

火力发电厂 汽水管道零件及部件

典型设计

(2000版)



专供锅炉、石化行业用
无缝钢管|合金钢管|不锈钢管

天津国威钢铁贸易有限公司

周良 经理

<http://www.boilertube.cn>

手机: 13102008542

电话: 022-26926620

邮箱: 372663033@qq.com

地址: 天津市东丽区无瑕街招商大厦A区2280-190



东北电力设计院

火力发电厂
汽水管道零件及部件典型设计
(2000版)

第一章

钢管品种

索 引

序号	标识编码	压力 MPa	温度	材料	适用范围	用途
1	P4.2A12SO	4.2	455	15CrMoG	12~25MW	主汽
2	P5.3A12SO	5.3	490	15CrMoG	12~25MW	主汽
3	P9.81A13SO	9.81	545	12Cr1MoVG	25~100MW	主汽
4	P9.81A21SO	9.81	545	10CrMo910	25~100MW	主汽
5	P13.73A13SO	13.73	545	12Cr1MoVG	125~200MW	主汽
6	P13.73A21SO	13.73	545	10CrMo910	125~200MW	主汽
7	P17.6A13SO	17.6	546	12Cr1MoVG	300MW及600MW亚临界	主汽
8	P17.6A22SO	17.6	546	F12 (X20CrMoV121)	300MW及600MW亚临界	主汽
9	P17.6A34SI	17.6	546	A335P91	300MW及600MW亚临界	主汽
10	P25.4A13SO	25.4	576	12Cr1MoVG	600MW及以上超临界	主汽
11	P25.4A22SO	25.4	576	F12 (X20CrMoV121)	600MW及以上超临界	主汽
12	P25.4A34SI	25.4	576	A335P91	600MW及以上超临界	主汽
13	P2.88A13SO	2.88	545	12Cr1MoVG	125MW	再热蒸汽(热段)
14	P2.88A21SO	2.88	545	10CrMo910	125MW	再热蒸汽(热段)
15	P2.71A13SO	2.71	545	12Cr1MoVG	200MW	再热蒸汽(热段)
16	P2.71A21SO	2.71	545	10CrMo910	200MW	再热蒸汽(热段)
17	P4.8A13SO	4.8	546	12Cr1MoVG	300MW及600MW亚临界	再热蒸汽(热段)
18	P4.8A22SO	4.8	546	F12 (X20CrMoV121)	300MW及600MW亚临界	再热蒸汽(热段)
19	P4.8A32WO	4.8	546	A691Gr.2 ¹ / ₄ CrCL22	300MW及600MW亚临界	再热蒸汽(热段)
20	P4.8A33SI	4.8	546	A335P22	300MW及600MW亚临界	再热蒸汽(热段)
21	P5.42A13SO	5.42	573	12Cr1MoVG	600MW及以上超临界	再热蒸汽(热段)
22	P5.42A22SO	5.42	573	F12 (X20CrMoV121)	600MW及以上超临界	再热蒸汽(热段)
23	P5.42A35WO	5.42	573	A691Gr.91CL42	600MW及以上超临界	再热蒸汽(热段)
24	P5.42A33SI	5.42	573	A335P22	600MW及以上超临界	再热蒸汽(热段)
25	P4.8C12SO	4.8	355	20	300MW及600MW亚临界	再热蒸汽(冷段)
26	P4.8C31WO	4.8	355	A672B70CL32	300MW及600MW亚临界	再热蒸汽(冷段)
27	P5.42C12SO	5.42	342	20	600MW及以上超临界	再热蒸汽(冷段)
28	P5.42C31WO	5.42	342	A672B70CL32	600MW及以上超临界	再热蒸汽(冷段)

序号	标识编码	压力 MPa	温度	材料	适用范围	用途
29	P2.8A12SO	2.8	500	15CrMoG	亚临界及超临界	三段抽汽
30	P2.8A31SO	2.8	500	A335P11	亚临界及超临界	三段抽汽
31	P17.15C13SO	17.15	230	20G	25~100MW	高压给水
32	P17.15C21SO	17.15	230	st45.8/	25~100MW	高压给水
33	P22.56C13SO	22.56	257	20G	125MW	高压给水
34	P22.56C21SO	22.56	257	st45.8/	200MW	高压给水
35	P27.3C13SO	27.3	185	20G	300MW亚临界	高压给水(关断阀前)
36	P27.3C21SO	27.3	185	st45.8/	300MW亚临界	高压给水(关断阀前)
37	P27.3C32SI	27.3	185	A106B	300MW亚临界	高压给水(关断阀前)
38	P24.6C13SO	24.6	285	20G	300MW亚临界	高压给水(关断阀后)
39	P24.6C21SO	24.6	285	st45.8/	300MW亚临界	高压给水(关断阀后)
40	P24.6C32SI	24.6	285	A106B	300MW亚临界	高压给水(关断阀后)
41	P32C13SO	32	185	20G	600MW亚临界	高压给水(关断阀前)
42	P32C21SO	32	185	st45.8/	600MW亚临界	高压给水(关断阀前)
43	P32C32SI	32	185	A106B	600MW亚临界	高压给水(关断阀前)
44	P28C13SO	28	285	20G	600MW亚临界	高压给水(关断阀后)
45	P28C21SO	28	285	st45.8/	600MW亚临界	高压给水(关断阀后)
46	P28C32SI	28	285	A106B	600MW亚临界	高压给水(关断阀后)
47	P44C13SO	44	193	20G	600MW及以上超临界	高压给水(关断阀前)
48	P44C22SO	44	193	WB36 (15NiCuMoNb5)	600MW及以上超临界	高压给水(关断阀前)
49	P44C33SI	44	193	A106C	600MW及以上超临界	高压给水(关断阀前)
50	P37C13SO	37	285	20G	600MW及以上超临界	高压给水(关断阀后)
51	P37C22SO	37	285	WB36 (15NiCuMoNb5)	600MW及以上超临界	高压给水(关断阀后)
52	P37C33SI	37	285	A106C	600MW及以上超临界	高压给水(关断阀后)
53	P10C13SO	10	200	20G		普通
54	P6.3C12SO	6.3	200	20		普通
55	P4.0C12SO	4.0	200	20		普通
56	P4.0A11SO	4.0	200	Q345		普通
57	P2.5C12SO	2.5	200	20		普通
58	P2.5C11WO	2.5	200	Q235-A		普通
59	P2.5A11SO	2.5	200	Q345		普通
60	P2.5S11SO	2.5	200	0Cr18Ni9		普通
61	P1.6C12SO	1.6	200	20		普通

序号	标识编码	压力 MPa	温度	材料	适用范围	用途
62	P1.6C11WO	1.6	200	Q235-A		普通
63	P1.6A11SO	1.6	200	Q345		普通
64	P1.6S11SO	1.6	200	0Cr18Ni9		普通
65	P1.0C12SO	1.0	200	20		普通
66	P1.0C11WO	1.0	200	Q235-A		普通
67	P1.0A11SO	1.0	200	Q345		普通
68	P1.0S11SO	1.0	200	0Cr18Ni9		普通

钢管品种编制说明

1 参数系列

1.1 200MW 及以下的机组参数

管道参数系列保留《87 典管》原有系列，同时增加次高压参数系列。根据目前火力发电厂的现有状况及发展趋势，即机组规模向高参数，大容量方向发展，200MW 及以下的中小机组越来越少，并且经过多年运行实践，已经表明《87 典管》中这部分机组的参数基本适用。对于次高压参数，由于在联合循环和 CFB 电厂有较多应用，因此本次修编将此参数系列补充进来。

1.2 高压和超高压机组参数

原《87 典管》中，高压和超高压机组的主蒸汽和热段设计温度为 540 ，没有考虑锅炉出口的温度偏差，此次修编将此温度调整为 545 。

1.3 亚临界机组参数

根据近些年国内已建、在建机组参数，经筛选后确定。该参数不考虑超压工况，并能覆盖较大的参数范围。对超出该参数的机组将按非常规参数特殊考虑。

1.4 超临界机组参数

尽管超临界机组在我国已有数台投入运行，但参数相差较多。本《典管》是根据国产化超临界机组参数（沁北项目）来确定的。

2 管道材料

此次典管修编，对于管道材料主要考虑两大系列即国产管材系列（GB 系列）和国外管材系列。

2.1 国产管材

2.1.1 Q215 - A 按《低压流体输送用焊接钢管》（GB/T3091-2001）选用。

2.1.2 20 号钢按《低、中压锅炉用无缝钢管》（GB3087-1999）选用。

2.1.3 Q345 钢按《输送流体用无缝钢管》（GB8163-1999）选用。

2.1.4 20G、15CrMoG、12Cr1MoVG 按《高压锅炉用无缝钢管》（GB5310-1995）选用。

2.1.5 Q235 - A 按《螺旋缝埋弧焊钢管》（SY/T5037-92）选用。

2.1.6 0Cr18Ni9 按《流体输送用不锈钢无缝钢管》（GB/T14976-94）选用。

2.2 国外管材

国外管材的选用以满足四大管道设计为原则。

2.2.1 美国管材

主汽和热段：A335P91，A335P22，A691Gr.2¹/₄ CrCL22，A691Gr.91CL42

冷段：A672B70CL32，A106B，A335P11

给水：A106B，A106C

2.2.2 德国管材

主汽和热段：F12，10CrMo910

给水：st45.8/III，WB36

3 尺寸系列

所有的主蒸汽管道、热再热蒸汽管道和亚临界参数以上（包括亚临界参数）的主给水管道的尺寸系列按 GB/T 1047-1995 推荐的公称通径系列，根据“管道内径与公称通径最接近”的原则，靠各相应材料标准中的外径系列；为了保证管道与法兰的连接，其余

参数管道的尺寸系列按国家标准法兰（GB/T9112～9125-2000）的公称通径和外径系列。

4 钢管壁厚计算

按直管外径确定时：

$$s_m = \frac{pD_0}{2[s]'\mathbf{h} + 2Yp} + \mathbf{a} + C$$

按直管内径确定时：

$$s_m = \frac{pD_i + 2[s]'\mathbf{h}\mathbf{a} + 2Ypa}{2[s]'\mathbf{h} - 2p(1-Y)} + C$$

式中：

- s_m 直管的最小壁厚，mm；
- D_0 管子外径，取用公称外径，mm；
- Y 温度对计算管子壁厚公式修正系数，对于铁素体钢，482 及以下时 $Y=0.4$ ，510 时 $Y=0.5$ ，538 及以上时 $Y=0.7$ ；对于奥氏体钢，566 及以下时 $Y=0.4$ ，593 时 $Y=0.5$ ，621 及以上时 $Y=0.7$ ；中间温度 Y 值，可按内插法计算；许用应力修正系数，对于无缝钢管 $=1.0$ ；对于螺旋焊缝钢管，按 SY/T5037 标准制造和无损检验合格者， $=0.9$ 。
- 考虑腐蚀、磨损和机械强度要求附加厚度，mm；
- C 直管壁厚负偏差附加值，mm。

5 焊接对口方法以及坡口形式

以往经常出现的管道与管道或管道与管件对焊的错口问题，为解决这一问题，我们参考了相关标准并结合国内钢管偏差的实际情况，对管道和管件都给出了一个基准值（焊接 C 值），以保证焊接要求。该焊接 C 值为推荐采用，工程中亦可依照具体情况采用其它的方法保证焊接要求。

6 主要管道规范

本次《典管》修编所涉及的管道规范见下表。

管道材质及类型	尺寸规范	技术规范
Q345	GB17395	GB8163
Q235-A	SY/T5037	SY/T5037
Q215 - A	GB/T3091	GB/T3091
20	GB17395	GB3087
20G、12Cr1MoVG、15CrMoG	GB5310	GB5310
0Cr18Ni9	GB/T14976	GB/T14976
A106B、A106C A691Gr.91CL42、A691Gr.2 ¹ / ₄ CrCL22	B36.10	ASTM A106 ASTM A691
A106B、A106C 内径管		ASTM A106
A335P22、A335P11、A335P91		ASTM A335
A672B70CL32	B36.10	ASTM A672
st45.8/、10CrMo910、F12、WB36	DIN2448	DIN17175

7 管道壁厚的几点说明

本次典管修编主要依据《管规》，同时也参考了一些国内外相关标准。在直管最小

壁厚的计算上，考虑了焊接基准值（焊接 C 值）对管道取用壁厚的影响，管道壁厚按相应的材料标准不仅考虑了壁厚偏差，而且考虑了管径偏差，因而一些管道的壁厚要比没有考虑焊接基准值的情况厚，请使用者注意。

此外我们对普通无缝钢管，中高压汽水管道，腐蚀余度均取 0mm，具体工程可按管道用途选择腐蚀裕度的取值；对于螺旋缝电焊钢管，壁厚裕度取 2mm。对于 GB5310 及 GB3087 的钢管考虑到国产钢管的实际情况，在计算中我们对于其壁厚偏差以及外径偏差上是按普通级精度考虑。

8 管道标识编码说明

管道标识编码采用六个单元格表示，具体如下：

1	2	3	4	5	6
名称代码	等级代码	材料类别	材料代码	型式代码	规格代码

第一单元格（名称代码）名称代码用一个大写英文字母 P 表示。

第二单元格（等级代码）等级代码用设计压力或公称压力表示，单位为 MPa。

第三单元格（材料类别）材料类别用一个大写英文字母表示：

碳钢：C 合金钢：A 不锈钢：S

第四单元格（材料代码）

此单元格中用两位阿拉伯数字表示《典管》中所涉及的各种材料

碳钢		合金钢		不锈钢	
代号	材料	代号	材料	代号	材料
11	Q235 - A	11	Q345	11	0Cr18Ni9
12	20	12	15CrMoG		
13	20G	13	12Cr1MoVG		
14	Q215 - A	21	10CrMo910		
21	st45.8/III	22	F12		
22	WB36	31	A335P11		
31	A672B70CL32	32	A691Gr.2 ¹ / ₄ CrCL22		
32	A106B	33	A335P22		
33	A106C	34	A335P91		
		35	A691Gr.91CL42		

第五单元格（型式代码）

型式代码用两个大写英文字母表示：

无缝外径管：SO

无缝内径管：SI

焊接外径管：WO

第六单元格（规格代码）

对于外径管，规格代码用公称通径；对于内径管，规格代码用最小内径(mm)表示。

例如：

公称压力为 PN6.3，DN100，材料为 20 钢的外径无缝钢管的标识编码为：

P6.3C12S0100。

压力为 17.6MPa，温度为 546，材料为 A 335 P 22，最小内径为 248 的无缝内径管的标识编码为：P17.6A33SI248。

标识编码	P4.2A12S0			用途	主汽		
设计压力 P(MPa)	4.2			类别	无缝钢管		
设计温度 t()	455			尺寸规范	GB5310-1995		
材质	15CrMoG			技术规范	GB5310-1995		
公称通径 DN	外径×壁厚	焊接值	质量	公称通径 DN	外径×壁厚	焊接值	质量
	OD×S	C	W		OD×S	C	W
	mm	mm	kg/m		mm	mm	kg/m
20	25x2	22.1	1.1	200	219x8	206.8	41.6
25	32x2.8	27.5	2	225	245x9	231.3	52.4
32	38x2.8	33.5	2.4	250	273x9	259.5	58.6
40	48x2.8	43.5	3.1	300	325x13	304.9	100
50	60x3.5	54.3	4.9	325	351x13	331.1	108.4
65	76x3.5	70.5	6.3	350	377x13	357.4	116.7
80	89x4	82.7	8.4	400	426x14	405.1	142.2
100	114x5	106.1	13.4	425	450x14	429.3	150.5
125	133x5	125.3	15.8	450	480x16	456	183.1
150A	159x6	149.8	22.6	475	500x16	476.2	191
150	168x6	158.9	24	500	530x16	506.5	202.8
175	194x7	183.3	32.3				

标识编码	P5.3A12S0			用途	主汽		
设计压力 P(MPa)	5.3			类别	无缝钢管		
设计温度 t()	490			尺寸规范	GB5310-1995		
材质	15CrMoG			技术规范	GB5310-1995		
公称通径 DN	外径×壁厚	焊接值	质量	公称通径 DN	外径×壁厚	焊接值	质量
	OD×S	C	W		OD×S	C	W
	mm	mm	kg/m		mm	mm	kg/m
20	25x2	22.1	1.1	175	194x8	181.5	36.7
25	32x2.8	27.5	2	200	219x9	205	46.6
32	38x2.8	33.5	2.4	225	245x10	229.4	58
40	48x2.8	43.5	3.1	250	273x11	255.9	71.1
50	60x3.5	54.3	4.9	300	325x13	304.9	100
65	76x3.5	70.5	6.3	325	351x13	331.1	108.4
80	89x4	82.7	8.4	350	377x14	355.6	125.3
100	114x5	106.1	13.4	400	426x16	401.5	161.8
125	133x5	125.3	15.8	425	450x18	422.1	191.8
150A	159x6	149.8	22.6	450	480x18	452.4	205.1
150	168x7	157.1	27.8	500	530x20	499.3	251.5

标识编码	P9.81A13S0			用途	主汽		
设计压力 P(MPa)	9.81			类别	无缝钢管		
设计温度 t()	545			尺寸规范	GB5310-1995		
材质	12Cr1MoVG			技术规范	GB5310-1995		
公称通径 DN	外径×壁厚	焊接值	质量	公称通径 DN	外径×壁厚	焊接值	质量
	OD×S	C	W		OD×S	C	W
	mm	mm	kg/m		mm	mm	kg/m
20	25x2.5	21.1	1.4	150	194x18	163.5	78.1
25	32x3	27.1	2.1	175	219x20	185.2	98.1
32	38x3.5	32.2	3	200	245x22	207.9	121
40	48x4.5	40.4	4.8	225	273x25	230.7	152.9
50	60x5.5	50.7	7.4	275	325x28	277.9	205.1
65	76x7	64.2	11.9	300	351x30	300.5	237.5

钢管品种				钢管品种			
80	89x8	75.5	16	325	377x32	323.2	272.2
100	114x10	97.1	25.6	350	426x36	365.5	346.2
100A	133x12	112.7	35.8	375	450x38	386.1	386.1
125A	159x14	135.4	50.1	400	500x45	424	504.9
125	168x16	140.9	60	450	530x45	454.3	538.2
标识编码		P9.81A21S0		用途		主汽	
设计压力 P(MPa)		9.81		类别		无缝钢管	
设计温度 t()		545		尺寸规范		DIN2448	
材质		10CrMo910		技术规范		DIN17175	
公称通径 DN	外径×壁厚	焊接值	质量	公称通径 DN	外径×壁厚	焊接值	质量
	OD × S	C	W		OD × S	C	W
	mm	mm	kg/m		mm	mm	kg/m
15	21.3x2.3	17.3	1.1	125	168.3x20	133.8	73.1
20	26.9x2.9	21.9	1.7	150	193.7x22.2	155.5	93.9
25	33.7x3.6	27.5	2.7	175	219.1x25	176.1	119.7
32	42.4x5	33.7	4.6	200A	244.5x28	196.3	149.5
40	48.3x5.6	38.6	5.9	200	273x32	217.9	190.2
50	60.3x7.1	48	9.3	250	323.9x36	262.3	255.6
65	88.9x10	71.6	19.5	275	355.6x40	287.2	311.3
80	114.3x12.5	92.8	31.4	325	406.4x45	329.5	401
100A	133x16	105.4	46.2	350	457x55	362.6	545.2
100	139.7x16	112.2	48.8	400	508x60	405.1	662.9
125A	159x20	124.4	68.6	425	559x65	447.6	791.8
标识编码		P13.73A13S0		用途		主汽	
设计压力 P(MPa)		13.73		类别		无缝钢管	
设计温度 t()		545		尺寸规范		GB5310-1995	
材质		12Cr1MoVG		技术规范		GB5310-1995	
公称通径 DN	外径×壁厚	焊接值	质量	公称通径 DN	外径×壁厚	焊接值	质量
	OD × S	C	W		OD × S	C	W
	mm	mm	kg/m		mm	mm	kg/m
20	28x3.5	22.2	2.1	150	194x22	156.3	93.3
25	32x4	25.3	2.8	175	219x25	176.2	119.6
32	38x4.5	30.4	3.7	200	245x28	197	149.8
40	48x5.5	38.6	5.8	225	273x30	221.7	179.8
50	60x7	48	9.1	250	325x36	263.5	256.6
65	89x10	71.9	19.5	275	351x40	282.5	306.8
80	114x13	91.7	32.4	325	426x50	340.3	463.6
100	133x16	105.5	46.2	350	450x50	364.5	493.2
125A	159x18	128.2	62.6	375	480x56	384	585.5
125	168x20	133.7	73	400	530x60	427.3	695.4
标识编码		P13.73A21S0		用途		主汽	
设计压力 P(MPa)		13.73		类别		无缝钢管	
设计温度 t()		545		尺寸规范		DIN2448	
材质		10CrMo910		技术规范		DIN17175	
公称通径 DN	外径×壁厚	焊接值	质量	公称通径 DN	外径×壁厚	焊接值	质量
	OD × S	C	W		OD × S	C	W
	mm	mm	kg/m		mm	mm	kg/m
10	17.2x2.6	12.6	0.9	100	139.7x20	105	59

钢管品种				钢管品种			
15	21.3x3.2	15.7	1.4	125	168.3x25	124.8	88.3
20	26.9x4	19.9	2.3	150A	193.7x28	145	114.4
25	33.7x5	25	3.5	150	219.1x32	163.5	147.6
32	48.3x7.1	35.9	7.2	175	244.5x36	181.9	185.1
40	60.3x8.8	44.9	11.2	200	273x40	203.5	229.8
50	76.1x11	56.9	17.7	225	323.9x50	237.1	337.7
65	88.9x12.5	66.8	23.6	250	355.6x55	260.2	407.7
80	114.3x16	86.2	38.8	275	406.4x60	302.5	512.5
100A	133x20	98.2	55.7				

标识编码	P17.6A13S0	用途	主汽
------	------------	----	----

设计压力 P(MPa)	17.6	类别	无缝钢管
-------------	------	----	------

设计温度 t()	546	尺寸规范	GB5310-1995
-----------	-----	------	-------------

材质	12Cr1MoVG	技术规范	GB5310-1995
----	-----------	------	-------------

公称通径 DN	外径x壁厚	焊接值	质量	公称通径 DN	外径x壁厚	焊接值	质量
	OD x S	C	W		OD x S	C	W
	mm	mm	kg/m		mm	mm	kg/m
25	38x5.5	28.6	4.4	150	194x26	149.1	107.7
32	48x7	35.9	7.1	175	245x36	182.6	185.5
40	60x8	46.2	10.3	200	273x38	207.3	220.2
50	76x11	57	17.6	225	325x45	247.3	310.7
65	89x12	68.3	22.8	250	351x50	264.5	371.1
80	114x16	86.3	38.7	275	377x56	280	443.3
100	133x18	101.9	51	300	426x60	322.3	541.5
125A	159x22	121	74.3	325	450x60	346.5	577
125	168x25	124.7	88.2	350	500x70	379	742.3

标识编码	P17.6A22S0	用途	主汽
------	------------	----	----

设计压力 P(MPa)	17.6	类别	无缝钢管
-------------	------	----	------

设计温度 t()	546	尺寸规范	DIN2448
-----------	-----	------	---------

材质	F12(X20CrMoV121)	技术规范	DIN17175
----	------------------	------	----------

公称通径 DN	外径x壁厚	焊接值	质量	公称通径 DN	外径x壁厚	焊接值	质量
	OD x S	C	W		OD x S	C	W
	mm	mm	kg/m		mm	mm	kg/m
15	17.2x1.8	14.1	0.7	150	193.7x22.2	155.5	93.9
20	26.9x2.9	21.9	1.7	175	219.1x25	176.1	119.7
25	33.7x3.6	27.5	2.7	200	244.5x28	196.3	149.5
32	42.4x4.5	34.6	4.2	225	273x30	223	179.8
40	48.3x5.6	38.6	5.9	250	323.9x36	262.3	255.6
50	60.3x6.3	49.4	8.4	275	355.6x40	287.2	311.3
65	88.9x10	71.6	19.5	325	406.4x45	329.5	401
80	114.3x12.5	92.8	31.4	350	457x50	371.6	501.8
100A	133x16	105.4	46.2	400	508x55	414.1	614.4
100	139.7x16	112.2	48.8	450	559x60	456.6	738.3
125A	159x17.5	128.9	61.1	475	610x65	499.1	873.6
125	168.3x20	133.8	73.1				

标识编码	P17.6A34SI	用途	主汽
------	------------	----	----

设计压力 P(MPa)	17.6	类别	无缝钢管(内径)
-------------	------	----	----------

设计温度 t()	546	尺寸规范	--
-----------	-----	------	----

材质	A335P91	技术规范	ASTM A 335
----	---------	------	------------

最小内径X最小壁厚	标称 外径	标称 壁厚	焊接值	质量	最小内径X最小壁厚	标称 外径	标称 壁厚	焊接值	质量
-----------	----------	----------	-----	----	-----------	----------	----------	-----	----

钢管品种					钢管品种				
IDxSmin	OD	S	C	W	IDxSmin	OD	S	C	W
mm	mm	mm	mm	kg/m	mm	mm	mm	mm	kg/m
159x17	197.5	18.7	161.4	82.4	349x38	432.3	40.9	352.2	394.4
178x20	223.1	22	180.4	109	368x41	457.8	44.1	371.2	449.7
197x23	248.7	25.3	199.4	139.3	387x41	476.8	44.1	390.2	470.4
216x23	267.7	25.3	218.4	151.1	406x44	502.2	47.3	409.2	530.7
235x26	292.1	28	237.4	182.1	425x44	521.2	47.3	428.2	552.9
254x29	317.5	31.2	256.4	220.2	432x47	534.7	50.5	435.2	603.3
273x29	336.5	31.2	275.4	234.8	445x47	547.7	50.5	448.2	619.5
292x32	362	34.4	294.4	278	457x47	559.7	50.5	460.2	634.5
305x32	375.4	34.4	308.2	289.3	470x50	579.1	53.8	473.2	696.5
318x35	394.9	37.6	321.2	331.5	483x50	592.1	53.8	486.2	713.8
330x35	406.9	37.6	333.2	342.7					
标识编码	P25.4A13S0				用途	主汽			
设计压力 P(MPa)	25.4				类别	无缝钢管			
设计温度 t()	576				尺寸规范	GB5310-1995			
材质	12Cr1MoVG				技术规范	GB5310-1995			
公称通径 DN	外径×壁厚	焊接值		质量	公称通径 DN	外径×壁厚	焊接值		质量
	OD×S	C		W		OD×S	C		W
	mm	mm		kg/m		mm	mm		kg/m
40	76x18	44.4		25.7	100	168x38	101.3		121.8
50	89x20	53.9		34	100A	194x45	114.9		165.3
65	114x26	68.3		56.4	125	219x50	131.2		208.4
80	159x36	95.8		109.2					
标识编码	P25.4A22S0				用途	主汽			
设计压力 P(MPa)	25.4				类别	无缝钢管			
设计温度 t()	576				尺寸规范	DIN2448			
材质	F12(X20CrMoV121)				技术规范	DIN17175			
公称通径 DN	外径×壁厚	焊接值		质量	公称通径 DN	外径×壁厚	焊接值		质量
	OD×S	C		W		OD×S	C		W
	mm	mm		kg/m		mm	mm		kg/m
10	17.2x3.6	10.8		1.2	80	139.7x28	90.6		77.1
15	26.9x5.6	17		2.9	100A	159x32	102.8		100.2
20	33.7x7.1	21.2		4.7	100	168.3x36	105		117.5
25	42.4x8.8	26.9		7.3	125A	193.7x40	123.4		151.6
32	60.3x12.5	38		14.7	125	219.1x45	140.1		193.2
40	76.1x16	47.6		23.7	150	244.5x50	156.7		239.8
50	88.9x17.5	57.7		30.8	175	273x55	176.5		295.7
65	114.3x22.2	74.9		50.4	200	323.9x65	210.1		415
80A	133x28	83.8		72.5					
标识编码	P25.4A34SI				用途	主汽			
设计压力 P(MPa)	25.4				类别	无缝钢管(内径)			
设计温度 t()	576				尺寸规范	--			
材质	A335P91				技术规范	ASTM A 335			

最小内径X最小壁厚	标称 外径	标称 壁厚	焊接值	质量	最小内径X最小壁厚	标称 外径	标称 壁厚	焊接值	质量
IDxSmin	OD	S	C	W	IDxSmin	OD	S	C	W
mm	mm	mm	mm	kg/m	mm	mm	mm	mm	kg/m
159x29	222.5	31.2	161.4	147.2	349x62	482.5	66	352.2	677.5
178x32	248	34.4	180.4	181.2	368x66	510	70.2	371.2	761.5
197x38	279.9	40.9	199.4	240.9	387x69	535.4	73.4	390.2	836.3
216x41	305.4	44.1	218.4	284	406x72	560.8	76.6	409.2	914.6
235x44	330.8	47.3	237.4	330.8	425x75	586.2	79.8	428.2	996.3
254x47	356.3	50.5	256.4	381	432x78	599.5	83	435.2	1057
273x50	381.7	53.8	275.4	434.8	445x81	618	85.7	448.2	1125.1
292x53	407.2	57	294.4	492.1	457x81	630	85.7	460.2	1150.5
305x57	429.2	61.3	308.2	556	470x84	649.4	88.9	473.2	1228.6
318x57	442.2	61.3	321.2	575.7	483x87	668.7	92.1	486.2	1309.2
330x60	459.2	63.8	333.2	622.4					

标识编码	P2.88A13S0	用途	再热蒸汽(热段)
设计压力 P(MPa)	2.88	类别	无缝钢管
设计温度 t()	545	尺寸规范	GB5310-1995
材质	12Cr1MoVG	技术规范	GB5310-1995

公称通径 DN	外径x壁厚	焊接值	质量	公称通径 DN	外径x壁厚	焊接值	质量
	OD x S	C	W		OD x S	C	W
	mm	mm	kg/m		mm	mm	kg/m
20	25x2	22.1	1.1	200	219x8	206.8	41.6
25	32x2.8	27.5	2	225	245x9	231.3	52.4
32	38x2.8	33.5	2.4	250	273x10	257.7	64.9
40	48x2.8	43.5	3.1	300	325x13	304.9	100
50	60x3.5	54.3	4.9	325	351x13	331.1	108.4
65	76x3.5	70.5	6.3	350	377x13	357.4	116.7
80	89x4	82.7	8.4	400	426x16	401.5	161.8
100	114x5	106.1	13.4	425	450x16	425.7	171.2
125	133x5	125.3	15.8	450	480x18	452.4	205.1
150A	159x6	149.8	22.6	475	500x18	472.6	214
150	168x6	158.9	24	500	530x18	502.9	227.3
175	194x7	183.3	32.3				

标识编码	P2.88A21S0	用途	再热蒸汽(热段)
设计压力 P(MPa)	2.88	类别	无缝钢管
设计温度 t()	545	尺寸规范	DIN2448
材质	10CrMo910	技术规范	DIN17175

公称通径 DN	外径x壁厚	焊接值	质量	公称通径 DN	外径x壁厚	焊接值	质量
	OD x S	C	W		OD x S	C	W
	mm	mm	kg/m		mm	mm	kg/m
15	17.2x1.8	14.1	0.7	175	193.7x8.8	180	40.1
25	26.9x2	23.5	1.2	200	219.1x10	203.6	51.6
32	33.7x2.3	29.8	1.8	225	244.5x11	227.5	63.3
40	42.4x2.6	38	2.6	250	273x12.5	253.6	80.3
50	60.3x2.9	55.5	4.1	300	323.9x16	299.1	121.5
65	76.1x3.2	70.9	5.8	325	355.6x16	331.2	134
80	88.9x3.6	83.1	7.6	375	406.4x20	375.5	190.6

钢管品种				钢管品种			
100	114.3x5	106.3	13.5	425	457x22.2	422.7	238
125A	133x6.3	123.2	19.7	450	508x25	469.3	297.8
125	139.7x6.3	129.9	20.7	500	559x25	520.8	329.2
150A	159x7.1	148	26.6	550	610x28	567.1	401.9
150	168.3x8	155.8	31.6	600	660x30	614.1	466.1
标识编码		P2.71A13S0		用途		再热蒸汽(热段)	
设计压力 P(MPa)		2.71		类别		无缝钢管	
设计温度 t()		545		尺寸规范		GB5310-1995	
材质		12Cr1MoVG		技术规范		GB5310-1995	
公称通径 DN	外径x壁厚	焊接值	质量	公称通径 DN	外径x壁厚	焊接值	质量
	OD x S	C	W		OD x S	C	W
	mm	mm	kg/m		mm	mm	kg/m
20	25x2	22.1	1.1	200	219x8	206.8	41.6
25	32x2.8	27.5	2	225	245x9	231.3	52.4
32	38x2.8	33.5	2.4	250	273x9	259.5	58.6
40	48x2.8	43.5	3.1	300	325x13	304.9	100
50	60x3.5	54.3	4.9	325	351x13	331.1	108.4
65	76x3.5	70.5	6.3	350	377x13	357.4	116.7
80	89x4	82.7	8.4	400	426x14	405.1	142.2
100	114x5	106.1	13.4	425	450x16	425.7	171.2
125	133x5	125.3	15.8	450	480x16	456	183.1
150A	159x6	149.8	22.6	475	500x18	472.6	214
150	168x6	158.9	24	500	530x18	502.9	227.3
175	194x7	183.3	32.3				
标识编码		P2.71A21S0		用途		再热蒸汽(热段)	
设计压力 P(MPa)		2.71		类别		无缝钢管	
设计温度 t()		545		尺寸规范		DIN2448	
材质		10CrMo910		技术规范		DIN17175	
公称通径 DN	外径x壁厚	焊接值	质量	公称通径 DN	外径x壁厚	焊接值	质量
	OD x S	C	W		OD x S	C	W
	mm	mm	kg/m		mm	mm	kg/m
15	17.2x1.8	14.1	0.7	175	193.7x8	181.4	36.6
25	26.9x2	23.5	1.2	200	219.1x10	203.6	51.6
32	33.7x2.3	29.8	1.8	225	244.5x11	227.5	63.3
40	42.4x2.6	38	2.6	250	273x12.5	253.6	80.3
50	60.3x2.9	55.5	4.1	300	323.9x14.2	302.3	108.4
65	76.1x3.2	70.9	5.8	325	355.6x16	331.2	134
80	88.9x3.6	83.1	7.6	375	406.4x17.5	379.8	167.8
100	114.3x5	106.3	13.5	425	457x20	426.6	215.5
125A	133x5.6	124.4	17.6	475	508x22.2	474.2	266
125	139.7x6.3	129.9	20.7	500	559x25	520.8	329.2
150A	159x7.1	148	26.6	550	610x28	567.1	401.9
150	168.3x7.1	157.4	28.2	600	660x28	617.6	436.4
标识编码		P4.8A13S0		用途		再热蒸汽(热段)	
设计压力 P(MPa)		4.8		类别		无缝钢管	
设计温度 t()		546		尺寸规范		GB5310-1995	
材质		12Cr1MoVG		技术规范		GB5310-1995	
公称通径 DN	外径x壁厚	焊接值	质量	公称通径 DN	外径x壁厚	焊接值	质量
	OD x S	C	W		OD x S	C	W
	mm	mm	kg/m		mm	mm	kg/m
20	25x2	22.1	1.1	175	194x10	177.9	45.4

钢管品种				钢管品种			
25	32x2.8	27.5	2	200	219x11	201.4	56.4
32	38x2.8	33.5	2.4	225	245x12	225.8	68.9
40	48x2.8	43.5	3.1	250	273x14	250.5	89.4
50	60x3.5	54.3	4.9	300	325x16	299.5	121.9
65	76x4	69.6	7.1	325	351x18	322.1	147.8
80	89x4.5	81.8	9.4	375	426x22	390.7	219.2
100	114x6	104.3	16	400	450x22	414.9	232.2
125	133x7	121.7	21.8	425	480x25	439.8	280.5
150A	159x8	146.2	29.8	450	500x25	460	292.8
150	168x9	153.5	35.3	475	530x26	488.5	323.1

标识编码 P4.8A22S0 用途 再热蒸汽(热段)

设计压力 P(MPa) 4.8 类别 无缝钢管

设计温度 t() 546 尺寸规范 DIN2448

材质 F12(X20CrMoV121) 技术规范 DIN17175

公称通径 DN	外径x壁厚	焊接值	质量	公称通径 DN	外径x壁厚	焊接值	质量
	OD x S	C	W		OD x S	C	W
	mm	mm	kg/m		mm	mm	kg/m
15	17.2x1.8	14.1	0.7	175	193.7x8	181.4	36.6
25	26.9x2	23.5	1.2	200	219.1x8.8	205.7	45.6
32	33.7x2.3	29.8	1.8	225	244.5x10	229.2	57.8
40	42.4x2.6	38	2.6	250	273x11	256.2	71.1
50	60.3x2.9	55.5	4.1	300	323.9x14.2	302.3	108.4
65	76.1x2.9	71.5	5.2	325	355.6x16	331.2	134
80	88.9x3.6	83.1	7.6	375	406.4x17.5	379.8	167.8
100	114.3x4.5	107.2	12.2	425	457x20	426.6	215.5
125A	133x5.6	124.4	17.6	475	508x22.2	474.2	266
125	139.7x5.6	131.2	18.5	500	559x25	520.8	329.2
150A	159x6.3	149.4	23.7	550	610x25	572.3	360.7
150	168.3x7.1	157.4	28.2	600	660x28	617.6	436.4

标识编码 P4.8A32W0 用途 再热蒸汽(热段)

设计压力 P(MPa) 4.8 类别 电熔焊钢管

设计温度 t() 546 尺寸规范 B36.10

材质 A691Gr.21/4CrCL22 技术规范 ASTM A 691

公称通径 DN	外径x壁厚	焊接值	质量	公称通径 DN	外径x壁厚	焊接值	质量
	OD x S	C	W		OD x S	C	W
	mm	mm	kg/m		mm	mm	kg/m
400	457x23.83	412.2	254.6	750A	864x45	778.9	908.8
450	508x26.19	458.8	311.2	800	914x47	825.2	1004.9
500	559x30.18	502	393.6	850	965x50	870.4	1128.2
550	610x31.75	550.1	452.7	900	1016x53	915.7	1258.6
600	660x34	595.9	524.9	950	1067x55	962.9	1372.6
650	711x37	641.2	615	1000	1118x58	1008.2	1516.1
700	762x40	686.4	712.2	1050	1168x60	1054.4	1639.4
750	813x42	733.7	798.5				

标识编码 P4.8A33SI 用途 再热蒸汽(热段)

设计压力 P(MPa) 4.8 类别 无缝钢管(内径)

设计温度 t() 546 尺寸规范 --

材质 A335P22 技术规范 ASTM A 335

最小内径X最小壁厚	标称 外径	标称 壁厚	焊接值	质量	最小内径X最小壁厚	标称 外径	标称 壁厚	焊接值	质量
IDxSmin	OD	S	C	W	IDxSmin	OD	S	C	W
mm	mm	mm	mm	kg/m	mm	mm	mm	mm	kg/m

165x17	203.5	18.7	167.4	85.2	540x29	604	31.2	543.2	440.4
184x17	222.5	18.7	186.4	93.9	559x32	629.8	34.4	563	505.2
203x17	241.5	18.7	205.4	102.7	578x32	648.8	34.4	582	521.3
222x17	260.5	18.7	224.4	111.4	597x32	667.8	34.4	601	537.4
241x20	286.1	22	243.4	143.2	616x35	693.2	37.6	620	608.5
260x20	305.1	22	262.4	153.5	635x35	712.2	37.6	639	626.1
279x20	324.1	22	281.4	163.8	648x35	725.2	37.6	652	638.2
298x20	343.1	22	300.4	174.1	660x35	737.2	37.6	664	649.3
318x20	363.5	22	321.2	185.1	679x38	762.7	40.9	683	727.3
337x20	382.5	22	340.2	195.4	699x38	782.7	40.9	703	747.5
356x20	401.5	22	359.2	205.7	737x41	827.2	44.1	741	851.3
375x23	427.1	25.3	378.2	250.5	775x44	872	47.3	779.8	962.2
394x23	446.1	25.3	397.2	262.3	813x44	910	47.3	817.8	1006.5
413x23	465.1	25.3	416.2	274.2	851x47	954.5	50.5	855.8	1126.5
432x26	489.5	28	435.2	318.2	870x47	973.5	50.5	874.8	1150.2
451x26	508.5	28	454.2	331.3	883x47	986.5	50.5	887.8	1166.4
470x26	527.5	28	473.2	344.4	902x50	1012	53.8	906.8	1270.3
489x29	553	31.2	492.2	401.2	914x50	1024	53.8	918.8	1286.2
508x29	572	31.2	511.2	415.8	933x50	1043	53.8	937.8	1311.4
521x29	585	31.2	524.2	425.8	953x50	1063	53.8	957.8	1337.9

标识编码	P5.42A13S0	用途	再热蒸汽(热段)
设计压力 P(MPa)	5.42	类别	无缝钢管
设计温度 t()	573	尺寸规范	GB5310-1995
材质	12Cr1MoVG	技术规范	GB5310-1995

公称通径 DN	外径×壁厚	焊接值	质量	公称通径 DN	外径×壁厚	焊接值	质量
	OD × S	C	W		OD × S	C	W
	mm	mm	kg/m		mm	mm	kg/m
20	25x2.5	21.1	1.4	175	194x13	172.5	58
25	32x2.8	27.5	2	200	245x18	215	100.8
32	38x2.8	33.5	2.4	225	273x20	239.7	124.8
40	48x3.5	42.2	3.8	275	325x22	288.6	164.4
50	60x4.5	52.5	6.2	300	351x25	309.5	201
65	76x5.5	66.9	9.6	325	377x26	334	225
80	89x6	79.1	12.3	375	426x30	376.3	293
100	114x8	100.7	20.9	400	480x36	420	394.2
125	133x9	118.1	27.5	425	500x36	440.2	411.9
150	168x12	148.1	46.2	450	530x36	470.5	438.6

标识编码	P5.42A22S0	用途	再热蒸汽(热段)
设计压力 P(MPa)	5.42	类别	无缝钢管
设计温度 t()	573	尺寸规范	DIN2448
材质	F12(X20CrMoV121)	技术规范	DIN17175

公称通径 DN	外径×壁厚	焊接值	质量	公称通径 DN	外径×壁厚	焊接值	质量
	OD × S	C	W		OD × S	C	W
	mm	mm	kg/m		mm	mm	kg/m
15	17.2x1.8	14.1	0.7	175	193.7x12.5	173.6	55.9
25	26.9x2	23.5	1.2	200	219.1x14.2	196.2	71.8
32	33.7x2.3	29.8	1.8	200A	244.5x16	218.7	90.2
40	48.3x2.9	43.4	3.2	250	273x16	247.5	101.4
50	60.3x3.6	54.3	5	275	323.9x20	292.1	149.9
65	76.1x4.5	68.6	7.9	300	355.6x22.2	320.3	182.5
80	88.9x5	80.6	10.3	350	406.4x25	366.7	235.1
100	114.3x7.1	102.5	18.8	400	457x28	412.6	296.2
125A	133x8	120.2	24.7	450	508x32	457.1	375.6
125	139.7x8.8	125.6	28.4	475	559x36	501.6	464.3
150A	159x10	142.9	36.7	525	610x40	546.1	562.2
150	168.3x10	152.3	39	575	660x40	596.6	611.6

标识编码	P5.42A35W0			用途	再热蒸汽(热段)		
设计压力 P(MPa)	5.42			类别	电熔焊钢管		
设计温度 t()	573			尺寸规范	B36.10		
材质	A691Gr.91CL42			技术规范	ASTM A 691		
公称通径 DN	外径×壁厚	焊接值	质量	公称通径 DN	外径×壁厚	焊接值	质量
	OD×S	C	W		OD×S	C	W
	mm	mm	kg/m		mm	mm	kg/m
425	457x17.48	424.9	189.5	800	864x31.75	805.4	651.6
475	508x19.05	473	229.7	850	914x34	851.2	737.8
525	559x20.62	521.2	273.8	900	965x36	898.4	824.7
550	610x23.83	566	344.5	950	1016x38	945.7	916.5
600	660x25.4	613.1	397.5	1000	1067x39	994.9	988.7
650	711x27	661.2	455.4	1050	1118x41	1042.2	1088.9
700	762x28.58	709.3	516.9	1100	1168x43	1088.4	1192.9
750	813x30.18	757.3	582.6				

标识编码	P5.42A33SI				用途	再热蒸汽(热段)					
设计压力 P(MPa)	5.42				类别	无缝钢管(内径)					
设计温度 t()	573				尺寸规范	--					
材质	A335P22				技术规范	ASTM A 335					
最小内径×最小壁厚	标称 外径	标称 壁厚	焊接值	质量	最小内径×最小壁厚	标称 外径	标称 壁厚	焊接值	质量		
	IDxSmin	OD	S	C		W	IDxSmin	OD	S	C	W
	mm	mm	mm	mm		kg/m	mm	mm	mm	mm	kg/m
165x17	203.5	18.7	167.4	85.2	540x44	636.2	47.3	543.2	687.1		
184x17	222.5	18.7	186.4	93.9	559x47	662.1	50.5	563	762.1		
203x17	241.5	18.7	205.4	102.7	578x47	681.1	50.5	582	785.8		
222x20	267.1	22	224.4	132.9	597x50	706.5	53.8	601	865.4		
241x20	286.1	22	243.4	143.2	616x50	725.5	53.8	620	890.6		
260x23	311.7	25.3	262.4	178.5	635x53	751	57	639	975.3		
279x23	330.7	25.3	281.4	190.4	648x53	764	57	652	993.5		
298x26	355.1	28	300.4	225.5	660x53	776	57	664	1010.4		
318x29	382	31.2	321.2	269.7	679x57	803.6	61.3	683	1121.9		
337x29	401	31.2	340.2	284.3	699x57	823.6	61.3	703	1152.1		
356x32	426.4	34.4	359.2	332.6	737x60	866.6	63.8	741	1263.7		
375x32	445.4	34.4	378.2	348.7	775x62	909.3	66	779.8	1371.7		
394x35	470.9	37.6	397.2	402.1	813x66	955.8	70.2	817.8	1533.3		
413x35	489.9	37.6	416.2	419.7	851x69	1000	73.4	855.8	1677.6		
432x38	515.3	40.9	435.2	478.1	870x72	1026	76.6	874.8	1792.5		
451x38	534.3	40.9	454.2	497.2	883x72	1039	76.6	887.8	1817		
470x41	559.8	44.1	473.2	560.6	902x72	1058	76.6	906.8	1852.9		
489x41	578.8	44.1	492.2	581.3	914x75	1076	79.8	918.8	1960		
508x41	597.8	44.1	511.2	601.9	933x75	1095	79.8	937.8	1997.4		
521x44	617.2	47.3	524.2	664.9	953x78	1121	83	957.8	2124.7		

标识编码	P4.8C12S0			用途	再热蒸汽(冷段)		
设计压力 P(MPa)	4.8			类别	无缝钢管		
设计温度 t()	355			尺寸规范	GBT17395-1998		
材质	20			技术规范	GB3087-1999		
公称通径 DN	外径×壁厚	焊接值	质量	公称通径 DN	外径×壁厚	焊接值	质量
	OD×S	C	W		OD×S	C	W
	mm	mm	kg/m		mm	mm	kg/m
15	17x1.4	15.4	0.5	200	219x8.5	206.3	44.1
20	21x1.4	19.4	0.7	225	245x9.5	230.8	55.2
25	27x1.5	25.2	0.9	250	273x11	256.5	71.1
32	34x1.8	31.6	1.4	300	325x13	305.5	100
40	42x2	39.2	2	350A	377x16	353.6	142.4

钢管品种				钢管品种			
50	60x2.5	56.3	3.5	350	406x17	381.2	163.1
65	76x3	71.5	5.4	400A	426x17	401.4	171.5
80	89x3.5	83.8	7.4	400	457x19	429.3	205.2
100	114x4.5	107.3	12.2	450A	480x20	450.8	226.9
125A	133x5.5	124.7	17.3	450	508x22	475.7	263.7
125	140x5.5	131.8	18.2	500	530x22	497.9	275.6
150A	159x6.5	149.2	24.4	600	610x25	573.6	360.7
150	168x7	157.4	27.8	600A	630x26	592.1	387.3
175	194x8	181.9	36.7				

标识编码	P4.8C31W0	用途	再热蒸汽(冷段)
------	-----------	----	----------

设计压力 P(MPa)	4.8	类别	电熔焊钢管
-------------	-----	----	-------

设计温度 t()	355	尺寸规范	B36.10
-----------	-----	------	--------

材质	A672B70CL32	技术规范	ASTM A 672
----	-------------	------	------------

公称通径 DN	外径x壁厚	焊接值	质量	公称通径 DN	外径x壁厚	焊接值	质量
	OD x S	C	W		OD x S	C	W
	mm	mm	kg/m		mm	mm	kg/m
425	457x11.91	436.1	130.7	800	864x22.23	824.5	461.5
475	508x14.27	482.6	173.7	850	914x23.83	871.5	523.1
525	559x15.88	530.6	212.7	900	965x25.4	919.6	588.5
575	610x15.88	581.9	232.7	950	1016x26.97	967.7	657.8
650A	660x17.48	628.9	277	1000	1067x28.58	1015.8	731.9
650	711x19.05	677.1	325.1	1050	1118x28.58	1067	767.8
700	762x20.62	725.2	377	1100	1168x30.18	1114.1	846.8
750	813x22.23	773.2	433.5				

标识编码	P5.42C12S0	用途	再热蒸汽(冷段)
------	------------	----	----------

设计压力 P(MPa)	5.42	类别	无缝钢管
-------------	------	----	------

设计温度 t()	342	尺寸规范	GBT17395-1998
-----------	-----	------	---------------

材质	20	技术规范	GB3087-1999
----	----	------	-------------

公称通径 DN	外径x壁厚	焊接值	质量	公称通径 DN	外径x壁厚	焊接值	质量
	OD x S	C	W		OD x S	C	W
	mm	mm	kg/m		mm	mm	kg/m
15	17x1.4	15.4	0.5	200	219x9.5	204.6	49.1
20	21x1.4	19.4	0.7	225	245x11	228.2	63.5
25	27x1.6	25	1	250	273x12	254.7	77.2
32	34x1.8	31.6	1.4	300	325x14	303.8	107.4
40	42x2	39.2	2	350A	377x17	351.9	150.9
50	60x2.8	55.7	3.9	350	406x18	379.5	172.2
65	76x3.2	71.2	5.7	400A	426x19	398	190.7
80	89x4	82.9	8.4	400	457x20	427.6	215.5
100	114x5	106.4	13.4	450A	480x22	447.4	248.5
125A	133x5.5	124.7	17.3	450	508x22	475.7	263.7
125	140x6	130.9	19.8	500	530x24	494.5	299.5
150A	159x7	148.3	26.2	600	610x26	571.9	374.4
150	168x7	157.4	27.8	600A	630x28	588.7	415.7
175	194x8.5	181.1	38.9				

标识编码	P5.42C31W0	用途	再热蒸汽(冷段)
------	------------	----	----------

设计压力 P(MPa)	5.42	类别	电熔焊钢管
-------------	------	----	-------

设计温度 t()	342	尺寸规范	B36.10
-----------	-----	------	--------

材质	A672B70CL32	技术规范	ASTM A 672
----	-------------	------	------------

公称通径 DN	外径x壁厚	焊接值	质量	公称通径 DN	外径x壁厚	焊接值	质量
	OD x S	C	W		OD x S	C	W
	mm	mm	kg/m		mm	mm	kg/m

钢管品种				钢管品种			
DN	mm	mm	kg/m	DN	mm	mm	kg/m
425	457x12.7	434.5	139.1	800	864x23.83	821.3	493.7
475	508x14.27	482.6	173.7	850	914x25.4	868.4	556.6
525	559x15.88	530.6	212.7	900	965x26.97	916.5	623.9
575	610x17.48	578.7	255.4	950	1016x28.58	964.5	695.9
600	660x19.05	625.8	301.1	1000	1067x30.18	1012.6	771.6
650	711x20.62	673.9	351.1	1050	1118x31.75	1060.7	850.5
700	762x22.23	722	405.5	1100	1168x32	1110.4	896.4
750	813x23.83	770	463.8				

标识编码	P2.8A12S0	用途	三段抽汽
设计压力 P(MPa)	2.8	类别	无缝钢管
设计温度 t()	500	尺寸规范	GB5310-1995
材质	15CrMoG	技术规范	GB5310-1995

公称通径 DN	外径x壁厚	焊接值	质量	公称通径 DN	外径x壁厚	焊接值	质量
	OD x S	C	W		OD x S	C	W
	mm	mm	kg/m		mm	mm	kg/m
20	25x2	22.1	1.1	200	219x8	206.8	41.6
25	32x2.8	27.5	2	225	245x9	231.3	52.4
32	38x2.8	33.5	2.4	250	273x9	259.5	58.6
40	48x2.8	43.5	3.1	300	325x13	304.9	100
50	60x3.5	54.3	4.9	325	351x13	331.1	108.4
65	76x3.5	70.5	6.3	350	377x13	357.4	116.7
80	89x4	82.7	8.4	400	426x14	405.1	142.2
100	114x5	106.1	13.4	425	450x14	429.3	150.5
125	133x5	125.3	15.8	450	480x14	459.6	160.9
150A	159x6	149.8	22.6	475	500x14	479.8	167.8
150	168x6	158.9	24	500	530x16	506.5	202.8
175	194x7	183.3	32.3				

标识编码	P2.8A31S0	用途	三段抽汽
设计压力 P(MPa)	2.8	类别	无缝钢管
设计温度 t()	500	尺寸规范	B36.10
材质	A335P11	技术规范	ASTM A 335

公称通径 DN	外径x壁厚	焊接值	质量	公称通径 DN	外径x壁厚	焊接值	质量
	OD x S	C	W		OD x S	C	W
	mm	mm	kg/m		mm	mm	kg/m
100	114.3x3.96	108.6	10.8	325	355.6x11.91	334.8	100.9
150	168.3x5.16	160.2	20.8	375	406.4x14.27	380.8	138
200	219.1x7.04	208	36.8	425	457x15.88	428.2	172.7
250	273x7.8	260.4	51	475	508x17.48	476.8	211.4
300	323.8x11.13	304.5	85.8				

标识编码	P17.15C13S0	用途	高压给水
设计压力 P(MPa)	17.15	类别	无缝钢管

设计温度 t()	230	尺寸规范			GB5310-1995		
材质	20G	技术规范			GB5310-1995		
公称通径 DN	外径×壁厚	焊接值	质量	公称通径 DN	外径×壁厚	焊接值	质量
	OD×S	C	W		OD×S	C	W
	mm	mm	kg/m		mm	mm	kg/m
20	25x2.5	21.1	1.4	150A	194x18	163.5	78.1
25	32x3	27.1	2.1	175	219x20	185.2	98.1
32	38x3.5	32.2	3	200	245x22	207.9	121
40	48x4.5	40.4	4.8	225	273x25	230.7	152.9
50	60x5	51.6	6.8	275	325x28	277.9	205.1
65	76x7	64.2	11.9	300	351x30	300.5	237.5
80	89x8	75.5	16	325	377x32	323.2	272.2
100	114x10	97.1	25.6	350	426x36	365.5	346.2
100A	133x12	112.7	35.8	375	450x38	386.1	386.1
125	159x14	135.4	50.1	400	480x40	412.8	434
150	168x14	144.5	53.2	450	530x45	454.3	538.2

标识编码	P17.15C21S0	用途			高压给水		
设计压力 P(MPa)	17.15	类别			无缝钢管		
设计温度 t()	230	尺寸规范			DIN2448		
材质	st45.8/	技术规范			DIN17175		
公称通径 DN	外径×壁厚	焊接值	质量	公称通径 DN	外径×壁厚	焊接值	质量
	OD×S	C	W		OD×S	C	W
	mm	mm	kg/m		mm	mm	kg/m
15	17.2x1.8	14.1	0.7	150A	193.7x17.5	164.8	76
20	26.9x2.3	23	1.4	175	219.1x20	186.1	98.2
25	33.7x2.9	28.7	2.2	200	244.5x22.2	207.9	121.7
32	42.4x3.6	36.2	3.4	225	273x25	231.7	152.9
40	48.3x4	41.5	4.4	275	323.9x30	273.1	217.4
50	60.3x5	51.8	6.8	300	355.6x32	303.2	255.4
65	76.1x6.3	65.3	10.8	325	406.4x36	347.5	328.8
80	88.9x7.1	76.8	14.3	375	457x45	380.6	457.2
100	114.3x10	97.3	25.7	400	508x50	423.1	564.7
100A	133x12.5	112.3	37.1	450	559x55	465.6	683.6
125	139.7x12.5	119.1	39.2	500	610x55	517.1	752.7
125A	159x14.2	135.6	50.7	550	660x60	558.6	887.8
150	168.3x14.2	145	54				

标识编码	P22.56C13S0	用途			高压给水		
设计压力 P(MPa)	22.56	类别			无缝钢管		
设计温度 t()	257	尺寸规范			GB5310-1995		
材质	20G	技术规范			GB5310-1995		
公称通径 DN	外径×壁厚	焊接值	质量	公称通径 DN	外径×壁厚	焊接值	质量
	OD×S	C	W		OD×S	C	W
	mm	mm	kg/m		mm	mm	kg/m
20	28x3.5	22.2	2.1	175	219x25	176.2	119.6
25	32x4	25.3	2.8	200	245x26	200.6	140.4
32	38x4.5	30.4	3.7	225	273x30	221.7	179.8
40	48x5.5	38.6	5.8	250	325x36	263.5	256.6
50	60x7	48	9.1	275	351x38	286.1	293.3
65	89x10	71.9	19.5	300	377x40	308.8	332.4
80	114x13	91.7	32.4	325	426x45	349.3	422.8
100	133x16	105.5	46.2	350	450x50	364.5	493.2

钢管品种				钢管品种			
125A	159x18	128.2	62.6	375	480x56	384	585.5
125	168x18	137.3	66.6	400	500x56	404.2	613.1
150	194x22	156.3	93.3	425	530x56	434.5	654.6
标识编码	P22.56C21S0			用途	高压给水		
设计压力 P(MPa)	22.56			类别	无缝钢管		
设计温度 t()	257			尺寸规范	DIN2448		
材质	st45.8/			技术规范	DIN17175		
公称通径 DN	外径×壁厚	焊接值	质量	公称通径 DN	外径×壁厚	焊接值	质量
	OD × S	C	W		OD × S	C	W
	mm	mm	kg/m		mm	mm	kg/m
15	17.2x1.8	14.1	0.7	125	168.3x20	133.8	73.1
20	26.9x2.9	21.9	1.7	150	193.7x25	150.4	104
25	33.7x3.6	27.5	2.7	175	219.1x25	176.1	119.7
32	42.4x4.5	34.6	4.2	175A	244.5x30	192.7	158.7
40	48.3x5.6	38.6	5.9	200	273x32	217.9	190.2
50	60.3x7.1	48	9.3	250	323.9x40	255.1	280
65	88.9x10	71.6	19.5	275	355.6x45	278.2	344.7
80	114.3x12.5	92.8	31.4	300	406.4x50	320.5	439.4
100A	133x16	105.4	46.2	350	457x55	362.6	545.2
100	139.7x16	112.2	48.8	400	508x60	405.1	662.9
125A	159x20	124.4	68.6	425	559x65	447.6	791.8
标识编码	P27.3C13S0			用途	高压给水(关断阀前)		
设计压力 P(MPa)	27.3			类别	无缝钢管		
设计温度 t()	185			尺寸规范	GB5310-1995		
材质	20G			技术规范	GB5310-1995		
公称通径 DN	外径×壁厚	焊接值	质量	公称通径 DN	外径×壁厚	焊接值	质量
	OD × S	C	W		OD × S	C	W
	mm	mm	kg/m		mm	mm	kg/m
20	25x3.5	19.2	1.9	150	194x25	150.9	104.2
25	32x4.5	24.4	3.1	175	245x30	193.4	159.1
32	48x6	37.7	6.2	200	273x36	210.9	210.4
40	60x8	46.2	10.3	250	325x40	256.3	281.1
50	76x10	58.8	16.3	250A	351x45	273.5	339.6
65	89x11	70.1	21.2	275	377x50	290.8	403.2
80	114x14	89.9	34.5	325	426x56	329.5	511
100	133x18	101.9	51	350	480x60	376.8	621.4
125A	159x20	124.6	68.6	375	500x63	391.6	678.9
125	168x22	130.1	79.2	400	530x70	409.3	794.1
标识编码	P27.3C21S0			用途	高压给水(关断阀前)		
设计压力 P(MPa)	27.3			类别	无缝钢管		
设计温度 t()	185			尺寸规范	DIN2448		
材质	st45.8/			技术规范	DIN17175		
公称通径 DN	外径×壁厚	焊接值	质量	公称通径 DN	外径×壁厚	焊接值	质量
	OD × S	C	W		OD × S	C	W
	mm	mm	kg/m		mm	mm	kg/m
15	21.3x2.6	16.8	1.2	125	168.3x20	133.8	73.1
20	26.9x3.2	21.3	1.9	150	193.7x25	150.4	104
25	33.7x4	26.8	2.9	175	219.1x28	170.7	132
32	42.4x5	33.7	4.6	175A	244.5x30	192.7	158.7

钢管品种					钢管品种			
40	48.3x5.6	38.6	5.9	200	273x36	210.7	210.4	
50	60.3x7.1	48	9.3	250	323.9x40	255.1	280	
65	88.9x10	71.6	19.5	275	355.6x45	278.2	344.7	
80	114.3x14.2	89.8	35.1	300	406.4x50	320.5	439.4	
100A	133x16	105.4	46.2	325	457x60	353.6	587.4	
100	139.7x16	112.2	48.8	375	508x65	396.1	710.1	
125A	159x20	124.4	68.6					

标识编码					P27.3C32SI					用途					高压给水(关断阀前)				
设计压力 P(MPa)					27.3					类别					无缝钢管(内径)				
设计温度 t()					185					尺寸规范					--				
材质					A106B					技术规范					ASTM A 106				
最小内径X最小壁厚		标称 外径	标称 壁厚	焊接值	质量	最小内径X最小壁厚		标称 外径	标称 壁厚	焊接值	质量								
IDxSmin		OD	S	C	W	IDxSmin		OD	S	C	W								
mm		mm	mm	mm	kg/m	mm		mm	mm	mm	kg/m								
191x32		261	34.4	193.4	192.3	330x57		454.2	61.3	333.2	593.8								
203x35		279.4	37.6	205.4	224.4	387x66		529	70.2	390.2	794.4								
216x38		298.9	40.9	218.4	260	400x66		542	70.2	403.2	816.9								
229x38		311.9	40.9	231.4	273.1	413x69		561.4	73.4	416.2	883.3								
241x41		330.4	44.1	243.4	311.2	425x72		579.8	76.6	428.2	950.4								
279x47		381.3	50.5	281.4	412.2	432x72		586.8	76.6	435.2	963.7								
292x50		400.7	53.8	294.4	460	445x75		606.2	79.8	448.2	1035.7								
305x53		420.6	57	308.2	511	457x75		618.2	79.8	460.2	1059.3								
318x53		433.6	57	321.2	529.2														

标识编码					P24.6C13S0					用途					高压给水(关断阀后)				
设计压力 P(MPa)					24.6					类别					无缝钢管				
设计温度 t()					285					尺寸规范					GB5310-1995				
材质					20G					技术规范					GB5310-1995				
公称通径 DN	外径x壁厚		焊接值	质量	公称通径 DN	外径x壁厚		焊接值	质量										
	OD x S		C	W		OD x S		C	W										
	mm		mm	kg/m		mm		mm	kg/m										
20	25x3.5		19.2	1.9	150	194x25		150.9	104.2										
25	32x4.5		24.4	3.1	175	245x30		193.4	159.1										
32	48x6		37.7	6.2	200	273x36		210.9	210.4										
40	60x8		46.2	10.3	250	325x40		256.3	281.1										
50	76x10		58.8	16.3	250A	351x45		273.5	339.6										
65	89x11		70.1	21.2	275	377x45		299.8	368.4										
80	114x14		89.9	34.5	325	426x56		329.5	511										
100	133x16		105.5	46.2	350	480x60		376.8	621.4										
125A	159x20		124.6	68.6	375	500x60		397	651										
125	168x22		130.1	79.2	400	530x70		409.3	794.1										

标识编码					P24.6C21S0					用途					高压给水(关断阀后)				
设计压力 P(MPa)					24.6					类别					无缝钢管				
设计温度 t()					285					尺寸规范					DIN2448				
材质					st45.8/					技术规范					DIN17175				
公称通径 DN	外径x壁厚		焊接值	质量	公称通径 DN	外径x壁厚		焊接值	质量										
	OD x S		C	W		OD x S		C	W										
	mm		mm	kg/m		mm		mm	kg/m										

钢管品种 公称通径				钢管品种			
DN	OD × S	C	W	DN	OD × S	C	W
	mm	mm	kg/m		mm	mm	kg/m
15	21.3x2.6	16.8	1.2	125A	159x22.2	120.5	74.9
20	26.9x3.6	20.6	2.1	125	168.3x22.2	129.9	80
25	33.7x4.5	25.9	3.2	150	193.7x25	150.4	104
32	42.4x5.6	32.6	5.1	175	219.1x28	170.7	132
40	60.3x8	46.4	10.3	175A	244.5x32	189.1	167.7
50	76.1x10	58.7	16.3	200	273x36	210.7	210.4
65	88.9x11	69.8	21.1	225	323.9x45	246.1	309.5
80	114.3x14.2	89.8	35.1	250	355.6x50	269.2	376.8
100A	133x17.5	102.7	49.8	300	406.4x55	311.5	476.6
100	139.7x20	105	59	325	457x60	353.6	587.4

标识编码	P24.6C32SI	用途	高压给水(关断阀后)
设计压力 P(MPa)	24.6	类别	无缝钢管(内径)
设计温度 t()	285	尺寸规范	--
材质	A106B	技术规范	ASTM A 106

最小内径X最小壁厚	标称 外径	标称 壁厚	焊接值	质量	最小内径X最小壁厚	标称 外径	标称 壁厚	焊接值	质量
IDxSmin	OD	S	C	W	IDxSmin	OD	S	C	W
mm	mm	mm	mm	kg/m	mm	mm	mm	mm	kg/m
191x29	254.5	31.2	193.4	171.8	330x50	439.1	53.8	333.2	510.9
203x32	273	34.4	205.4	202.4	387x57	511.2	61.3	390.2	680
216x32	286	34.4	218.4	213.5	400x60	529.2	63.8	403.2	732.6
229x35	305.4	37.6	231.4	248.5	413x60	542.2	63.8	416.2	753.1
241x35	317.4	37.6	243.4	259.7	425x62	558.5	66	428.2	801.1
279x41	368.4	44.1	281.4	352.5	432x66	574	70.2	435.2	872.3
292x44	387.8	47.3	294.4	397.3	445x66	587	70.2	448.2	894.8
305x47	407.7	50.5	308.2	445.1	457x66	599	70.2	460.2	915.6
318x47	420.7	50.5	321.2	461.3					

标识编码	P32C13S0	用途	高压给水(关断阀前)
设计压力 P(MPa)	32	类别	无缝钢管
设计温度 t()	185	尺寸规范	GB5310-1995
材质	20G	技术规范	GB5310-1995

公称通径 DN	外径x壁厚	焊接值	质量	公称通径 DN	外径x壁厚	焊接值	质量
	OD × S	C	W		OD × S	C	W
	mm	mm	kg/m		mm	mm	kg/m
20	32x5	23.5	3.3	150	219x32	163.6	147.6
25	38x5.5	28.6	4.4	175	245x36	182.6	185.5
32	48x7	35.9	7.1	200	273x38	207.3	220.2
40	60x9	44.4	11.3	225	325x45	247.3	310.7
50	76x11	57	17.6	250	351x50	264.5	371.1
65	89x13	66.5	24.4	275	377x56	280	443.3
80	114x16	86.3	38.7	300	426x60	322.3	541.5
100	133x20	98.3	55.7	325	450x63	341.1	601.2
125A	159x22	121	74.3	350	500x70	379	742.3
125	168x25	124.7	88.2				

标识编码	P32C21S0	用途	高压给水(关断阀前)
------	----------	----	------------

设计压力 P(MPa)	32	类别	无缝钢管
设计温度 t()	185	尺寸规范	DIN2448
材质	st45.8/	技术规范	DIN17175

公称通径 DN	外径×壁厚	焊接值	质量	公称通径 DN	外径×壁厚	焊接值	质量
	OD × S	C	W		OD × S	C	W
	mm	mm	kg/m		mm	mm	kg/m
15	21.3x2.9	16.2	1.3	125A	159x22.2	120.5	74.9
20	26.9x3.6	20.6	2.1	125	168.3x25	124.8	88.3
25	33.7x4.5	25.9	3.2	150A	193.7x28	145	114.4
32	42.4x5.6	32.6	5.1	150	219.1x30	167.1	139.9
40	60.3x8	46.4	10.3	175	244.5x36	181.9	185.1
50	76.1x10	58.7	16.3	200	273x40	203.5	229.8
65	88.9x12.5	66.8	23.6	225	323.9x50	237.1	337.7
80	114.3x16	86.2	38.8	250	355.6x50	269.2	376.8
100A	133x20	98.2	55.7	275	406.4x60	302.5	512.5
100	139.7x20	105	59	325	457x65	344.6	628.3

标识编码	P32C32SI	用途	高压给水(关断阀前)
设计压力 P(MPa)	32	类别	无缝钢管(内径)
设计温度 t()	185	尺寸规范	--
材质	A106B	技术规范	ASTM A 106

最小内径×最小壁厚	标称 外径	标称 壁厚	焊接值	质量	最小内径×最小壁厚	标称 外径	标称 壁厚	焊接值	质量										
										IDxSmin	OD	S	C	W	IDxSmin	OD	S	C	W
										mm	mm	mm	mm	kg/m	mm	mm	mm	mm	kg/m
191x38	273.9	40.9	193.4	234.8	330x66	472	70.2	333.2	695.7										
203x41	292.4	44.1	205.4	269.9	387x78	554.5	83	390.2	965										
216x44	311.8	47.3	218.4	308.6	400x81	573	85.7	403.2	1030										
229x47	331.3	50.5	231.4	349.8	413x84	592.4	88.9	416.2	1103.6										
241x50	349.7	53.8	243.4	392.4	425x84	604.4	88.9	428.2	1129.9										
279x57	402.8	61.3	281.4	516.1	432x87	617.7	92.1	435.2	1193.4										
292x60	420.8	63.8	294.4	561.9	445x91	638.2	95.8	448.2	1281.2										
305x62	438.5	66	308.2	606	457x91	650.2	95.8	460.2	1309.5										
318x66	460	70.2	321.2	674.9															

标识编码	P28C13S0	用途	高压给水(关断阀后)
设计压力 P(MPa)	28	类别	无缝钢管
设计温度 t()	285	尺寸规范	GB5310-1995
材质	20G	技术规范	GB5310-1995

公称通径 DN	外径×壁厚	焊接值	质量	公称通径 DN	外径×壁厚	焊接值	质量
	OD × S	C	W		OD × S	C	W
	mm	mm	kg/m		mm	mm	kg/m
25	38x5.5	28.6	4.4	150	194x26	149.1	107.7
32	48x7	35.9	7.1	175	245x36	182.6	185.5
40	60x8	46.2	10.3	200	273x38	207.3	220.2
50	76x11	57	17.6	225	325x45	247.3	310.7
65	89x12	68.3	22.8	250	351x50	264.5	371.1
80	114x16	86.3	38.7	275	377x56	280	443.3

钢管品种				钢管品种							
100	133x18	101.9	51	300	426x60	322.3	541.5				
125A	159x22	121	74.3	325	450x60	346.5	577				
125	168x25	124.7	88.2	350	500x70	379	742.3				
标识编码		P28C21S0		用途		高压给水(关断阀后)					
设计压力 P(MPa)		28		类别		无缝钢管					
设计温度 t()		285		尺寸规范		DIN2448					
材质		st45.8/		技术规范		DIN17175					
公称通径 DN	外径x壁厚	焊接值	质量	公称通径 DN	外径x壁厚	焊接值	质量				
	OD x S	C	W		OD x S	C	W				
	mm	mm	kg/m		mm	mm	kg/m				
10	17.2x2.6	12.6	0.9	100	139.7x20	105	59				
15	21.3x2.9	16.2	1.3	125	168.3x25	124.8	88.3				
20	26.9x4	19.9	2.3	150A	193.7x28	145	114.4				
25	33.7x5	25	3.5	150	219.1x32	163.5	147.6				
32	48.3x7.1	35.9	7.2	175	244.5x36	181.9	185.1				
40	60.3x8.8	44.9	11.2	200	273x40	203.5	229.8				
50	76.1x11	56.9	17.7	225	323.9x50	237.1	337.7				
65	88.9x12.5	66.8	23.6	250	355.6x55	260.2	407.7				
80	114.3x16	86.2	38.8	275	406.4x60	302.5	512.5				
100A	133x20	98.2	55.7								
标识编码		P28C32SI		用途		高压给水(关断阀后)					
设计压力 P(MPa)		28		类别		无缝钢管(内径)					
设计温度 t()		285		尺寸规范		--					
材质		A106B		技术规范		ASTM A 106					
最小内径X最小壁厚	标称 外径	标称 壁厚	焊接值	质量	最小内径X最小壁厚	标称 外径	标称 壁厚	焊接值	质量		
	IDxSmin	OD	S	C		W	IDxSmin	OD	S	C	W
	mm	mm	mm	mm		kg/m	mm	mm	mm	mm	kg/m
	191x35	267.4	37.6	193.4	213.3		330x57	454.2	61.3	333.2	593.8
	203x35	279.4	37.6	205.4	224.4		387x66	529	70.2	390.2	794.4
	216x38	298.9	40.9	218.4	260		400x69	548.4	73.4	403.2	859.8
	229x41	318.4	44.1	231.4	298.2		413x72	567.8	76.6	416.2	927.8
	241x41	330.4	44.1	243.4	311.2		425x72	579.8	76.6	428.2	950.4
	279x47	381.3	50.5	281.4	412.2		432x75	593.2	79.8	435.2	1010.1
	292x50	400.7	53.8	294.4	460		445x75	606.2	79.8	448.2	1035.7
	305x53	420.6	57	308.2	511		457x78	624.5	83	460.2	1108.2
	318x57	442.2	61.3	321.2	575.7						
标识编码		P44C13S0		用途		高压给水(关断阀前)					
设计压力 P(MPa)		44		类别		无缝钢管					
设计温度 t()		193		尺寸规范		GB5310-1995					
材质		20G		技术规范		GB5310-1995					
公称通径 DN	外径x壁厚	焊接值	质量	公称通径 DN	外径x壁厚	焊接值	质量				
	OD x S	C	W		OD x S	C	W				
	mm	mm	kg/m		mm	mm	kg/m				
40	60x11	40.8	13.3	125	194x36	131.1	140.3				

钢管品种				钢管品种							
50	76x14	51.6	21.4	150	245x45	166.4	221.9				
65	114x22	75.5	49.9	175	273x50	185.7	275				
80	133x25	89.3	66.6	200	325x60	220.3	392.1				
100A	159x30	106.6	95.4	225	377x70	254.8	529.9				
100	168x32	112.1	107.3								
标识编码		P44C22S0		用途		高压给水(关断阀前)					
设计压力 P(MPa)		44		类别		无缝钢管					
设计温度 t()		193		尺寸规范		DIN2448					
材质		WB36		技术规范		DIN17175					
公称通径 DN	外径x壁厚	焊接值	质量	公称通径 DN	外径x壁厚	焊接值	质量				
	OD x S	C	W		OD x S	C	W				
	mm	mm	kg/m		mm	mm	kg/m				
15	21.3x2.6	16.8	1.2	125	168.3x22.2	129.9	80				
20	26.9x3.6	20.6	2.1	150	193.7x25	150.4	104				
25	33.7x4.5	25.9	3.2	175	219.1x28	170.7	132				
32	42.4x5.6	32.6	5.1	175A	244.5x30	192.7	158.7				
40	60.3x8	46.4	10.3	200	273x36	210.7	210.4				
50	76.1x10	58.7	16.3	250	323.9x40	255.1	280				
65	88.9x11	69.8	21.1	275	355.6x45	278.2	344.7				
80	114.3x14.2	89.8	35.1	300	406.4x50	320.5	439.4				
100A	133x17.5	102.7	49.8	325	457x60	353.6	587.4				
100	139.7x17.5	109.5	52.7	375	508x65	396.1	710.1				
125A	159x20	124.4	68.6								
标识编码		P44C33SI		用途		高压给水(关断阀前)					
设计压力 P(MPa)		44		类别		无缝钢管(内径)					
设计温度 t()		193		尺寸规范		--					
材质		A106C		技术规范		ASTM A 106					
最小内径X最小壁厚	标称 外径	标称 壁厚	焊接值	质量	最小内径X最小壁厚	标称 外径	标称 壁厚	焊接值	质量		
	OD	S	C	W		OD	S	C	W		
	mm	mm	mm	kg/m		mm	mm	mm	kg/m		
	191x47	293.3	50.5	193.4	302.5		330x81	503	85.7	333.2	882.1
	203x50	311.7	53.8	205.4	342		387x94	586.5	98.9	390.2	1189.6
	216x53	331.2	57	218.4	385.3		400x97	605.8	102.1	403.2	1268.3
	229x57	352.8	61.3	231.4	440.5		413x100	624	104.7	416.2	1340.9
	241x60	369.8	63.8	243.4	481.7		425x103	642.3	107.9	428.2	1421.4
	279x69	427	73.4	281.4	640		432x106	655.6	111	435.2	1490.6
	292x72	446.4	76.6	294.4	698.5		445x110	675.8	114.6	448.2	1585.7
	305x75	466.2	79.8	308.2	760.2		457x110	687.8	114.6	460.2	1619.6
	318x78	485.5	83	321.2	823.8						
标识编码		P37C13S0		用途		高压给水(关断阀后)					
设计压力 P(MPa)		37		类别		无缝钢管					
设计温度 t()		285		尺寸规范		GB5310-1995					
材质		20G		技术规范		GB5310-1995					

钢管品种				钢管品种					
公称通径 DN	外径×壁厚		焊接值	质量	公称通径 DN	外径×壁厚		焊接值	质量
	OD × S		C	W		OD × S		C	W
	mm		mm	kg/m		mm		mm	kg/m
40	60x11		40.8	13.3	125	194x36		131.1	140.3
50	76x13		53.4	20.2	150	245x45		166.4	221.9
80	114x20		79.1	46.4	175	273x50		185.7	275
80A	133x25		89.3	66.6	225A	351x60		246.5	430.6
100A	159x28		110.2	90.5	225	377x70		254.8	529.9
100	168x30		115.7	102.1					
标识编码	P37C22S0			用途	高压给水(关断阀后)				
设计压力 P(MPa)	37			类别	无缝钢管				
设计温度 t()	285			尺寸规范	DIN2448				
材质	WB36			技术规范	DIN17175				
公称通径 DN	外径×壁厚		焊接值	质量	公称通径 DN	外径×壁厚		焊接值	质量
	OD × S		C	W		OD × S		C	W
	mm		mm	kg/m		mm		mm	kg/m
15	17.2x1.8		14.1	0.7	150	193.7x22.2		155.5	93.9
20	26.9x2.9		21.9	1.7	175	219.1x25		176.1	119.7
25	33.7x3.6		27.5	2.7	200	244.5x28		196.3	149.5
32	42.4x4.5		34.6	4.2	225	273x30		223	179.8
40	48.3x5		39.7	5.3	250	323.9x36		262.3	255.6
50	60.3x6.3		49.4	8.4	275	355.6x40		287.2	311.3
65	88.9x10		71.6	19.5	325	406.4x45		329.5	401
80	114.3x12.5		92.8	31.4	350	457x50		371.6	501.8
100A	133x16		105.4	46.2	400	508x55		414.1	614.4
100	139.7x16		112.2	48.8	450	559x60		456.6	738.3
125A	159x17.5		128.9	61.1	475	610x65		499.1	873.6
125	168.3x20		133.8	73.1					
标识编码	P37C33SI			用途	高压给水(关断阀后)				
设计压力 P(MPa)	37			类别	无缝钢管(内径)				
设计温度 t()	285			尺寸规范	--				
材质	A106C			技术规范	ASTM A 106				
最小内径X最小壁厚	标称 外径	标称 壁厚	焊接值	质量	最小内径X最小壁厚	标称 外径	标称 壁厚	焊接值	质量
IDxSmin	OD	S	C	W	IDxSmin	OD	S	C	W
mm	mm	mm	mm	kg/m	mm	mm	mm	mm	kg/m
191x38	273.9	40.9	193.4	234.8	330x66	472	70.2	333.2	695.7
203x41	292.4	44.1	205.4	269.9	387x78	554.5	83	390.2	965
216x44	311.8	47.3	218.4	308.6	400x78	567.5	83	403.2	991.6
229x47	331.3	50.5	231.4	349.8	413x81	586	85.7	416.2	1057.5
241x47	343.3	50.5	243.4	364.8	425x84	604.4	88.9	428.2	1129.9
279x57	402.8	61.3	281.4	516.1	432x84	611.4	88.9	435.2	1145.3
292x57	415.8	61.3	294.4	535.8	445x87	630.7	92.1	448.2	1222.9
305x60	434.2	63.8	308.2	583.1	457x91	650.2	95.8	460.2	1309.5
318x66	460	70.2	321.2	674.9					
标识编码	P10C13S0			用途	普通				

公称压力 PN(MPa)	10	类别	无缝钢管				
工作压力	管道工作压力表	尺寸规范	GB5310-1995				
材质	20G	技术规范	GB5310-1995				
公称通径 DN	外径×壁厚	焊接值	质量	公称通径 DN	外径×壁厚	焊接值	质量
	OD×S	C	W		OD×S	C	W
	mm	mm	kg/m		mm	mm	kg/m
20	25x2	22.1	1.1	150	168x9	153.5	35.3
25	32x2.8	27.5	2	175	194x11	176.1	49.6
32	38x2.8	33.5	2.4	200	219x12	199.6	61.3
40	48x2.8	43.5	3.1	225	245x14	222.3	79.8
50	60x3.5	54.3	4.9	250	273x16	246.9	101.4
65	76x4.5	68.7	7.9	300	325x18	295.9	136.3
80	89x5	80.9	10.4	300A	351x20	318.5	163.2
100	114x7	102.5	18.5	350	377x22	341.2	192.6
125	133x8	119.9	24.7	400	450x25	409.5	262
150A	159x9	144.4	33.3	450	500x28	454.6	325.9

标识编码	P6.3C12S0	用途	普通				
公称压力 PN(MPa)	6.3	类别	无缝钢管				
工作压力	管道工作压力表	尺寸规范	GBT17395-1998				
材质	20	技术规范	GB3087-1999				
公称通径 DN	外径×壁厚	焊接值	质量	公称通径 DN	外径×壁厚	焊接值	质量
	OD×S	C	W		OD×S	C	W
	mm	mm	kg/m		mm	mm	kg/m
15	17x1.4	15.4	0.5	200	219x9	205.4	46.6
20	21x1.4	19.4	0.7	225	245x10	229.9	58
25	27x1.6	25	1	250	273x11	256.5	71.1
32	34x1.8	31.6	1.4	300	325x13	305.5	100
40	42x2	39.2	2	350A	377x16	353.6	142.4
50	60x2.5	56.3	3.5	350	406x17	381.2	163.1
65	76x3	71.5	5.4	400A	426x18	399.7	181.1
80	89x4	82.9	8.4	400	457x19	429.3	205.2
100	114x4.5	107.3	12.2	450A	480x20	450.8	226.9
125A	133x5.5	124.7	17.3	450	508x22	475.7	263.7
125	140x6	130.9	19.8	500	530x22	497.9	275.6
150A	159x6.5	149.2	24.4	600	610x25	573.6	360.7
150	168x7	157.4	27.8	600A	630x26	592.1	387.3
175	194x8	181.9	36.7				

标识编码	P4.0C12S0	用途	普通				
公称压力 PN(MPa)	4.0	类别	无缝钢管				
工作压力	管道工作压力表	尺寸规范	GBT17395-1998				
材质	20	技术规范	GB3087-1999				
公称通径 DN	外径×壁厚	焊接值	质量	公称通径 DN	外径×壁厚	焊接值	质量
	OD×S	C	W		OD×S	C	W
	mm	mm	kg/m		mm	mm	kg/m
15	17x1.2	15.8	0.5	200	219x6.5	209.8	34.1
20	21x1.2	19.8	0.6	225	245x7.5	234.3	43.9
25	27x1.4	25.4	0.9	250	273x8.5	260.9	55.4
32	34x1.4	32.4	1.1	300	325x10	310.8	77.7
40	42x1.6	40	1.6	350	356x11	340.9	93.6
50	60x2	57.3	2.9	350A	377x12	360.4	108
65	76x2.5	72.5	4.5	400	406x13	388	126

钢管品种				钢管品种			
80	89x2.8	85	6	400A	426x13	408.2	132.4
100	114x3.5	109	9.5	450	457x14	437.8	152.9
125A	133x4	127.3	12.7	450A	480x15	459.3	172
125	140x4.5	133.5	15	500	508x16	485.9	194.1
150A	159x5	151.8	19	500A	530x17	506.4	215.1
150	168x5	160.9	20.1	600	610x19	583.8	276.9
175	194x6	185.4	27.8	600A	630x20	602.3	300.9

标识编码	P4.0A11S0	用途	普通
------	-----------	----	----

公称压力 PN(MPa)	4.0	类别	无缝钢管
--------------	-----	----	------

工作压力	管道工作压力表	尺寸规范	GBT17395-1998
------	---------	------	---------------

材质	Q345	技术规范	GB8163-1999
----	------	------	-------------

公称通径 DN	外径x壁厚	焊接值	质量	公称通径 DN	外径x壁厚	焊接值	质量
	OD x S	C	W		OD x S	C	W
	mm	mm	kg/m		mm	mm	kg/m
15	17x1.2	15.9	0.5	200	219x6	210.7	31.5
20	21x1.2	19.9	0.6	225	245x6.5	236.1	38.2
25	27x1.4	25.5	0.9	250	273x7.5	262.6	49.1
32	34x1.4	32.5	1.1	300	325x9	312.5	70.1
40	42x1.5	40.3	1.5	350	356x9.5	342.9	81.2
50	60x1.8	57.8	2.6	350A	377x10	363.3	90.5
65	76x2.2	73.2	4	400	406x11	390.8	107.1
80	89x2.5	85.7	5.3	400A	426x12	409.3	122.5
100	114x3.2	109.5	8.7	450	457x13	438.8	142.3
125A	133x4	127.3	12.7	450A	480x13	462	149.7
125	140x4	134.4	13.4	500	508x14	488.6	170.5
150A	159x4.5	152.7	17.1	500A	530x15	509	190.5
150	168x4.5	161.8	18.1	600	610x17	586.3	248.6
175	194x5.5	186.3	25.6	600A	630x17	606.5	257

标识编码	P2.5C12S0	用途	普通
------	-----------	----	----

公称压力 PN(MPa)	2.5	类别	无缝钢管
--------------	-----	----	------

工作压力	管道工作压力表	尺寸规范	GBT17395-1998
------	---------	------	---------------

材质	20	技术规范	GB3087-1999
----	----	------	-------------

公称通径 DN	外径x壁厚	焊接值	质量	公称通径 DN	外径x壁厚	焊接值	质量
	OD x S	C	W		OD x S	C	W
	mm	mm	kg/m		mm	mm	kg/m
15	17x1.2	15.8	0.5	200	219x6	210.7	31.5
20	21x1.2	19.8	0.6	225	245x6	236.9	35.4
25	27x1.2	25.8	0.8	250	273x6.5	264.4	42.7
32	34x1.2	32.8	1	300	325x7.5	315.1	58.7
40	42x1.4	40.4	1.4	350	356x9	344.3	77
50	60x1.6	58.1	2.3	350A	377x9	365.5	81.7
65	76x2	73.5	3.6	400	406x9.5	393.9	92.9
80	89x2.2	86.2	4.7	400A	426x10	413.3	102.6
100	114x2.8	110.2	7.7	450	457x11	442.9	121
125A	133x3.2	128.7	10.2	450A	480x12	464.4	138.5
125	140x3.2	135.8	10.8	500	508x12	492.7	146.8
150A	159x4	153.6	15.3	500A	530x13	513.2	165.7
150	168x4	162.7	16.2	600	610x15	590.6	220.1
175	194x4.5	188.1	21	600A	630x15	610.8	227.5

标识编码	P2.5C11W0	用途	普通
------	-----------	----	----

公称压力 PN(MPa)	2.5	类别	螺旋缝电焊钢管
--------------	-----	----	---------

工作压力	管道工作压力表	尺寸规范	SY/T5037-92
------	---------	------	-------------

材质	Q235-A	技术规范	SY/T5037-92
----	--------	------	-------------

公称通径 DN	外径x壁厚	焊接值	质量	公称通径 DN	外径x壁厚	焊接值	质量
	OD x S	C	W		OD x S	C	W
	mm	mm	kg/m		mm	mm	kg/m

钢管品种 DN	mm			DN	钢管品种		
	mm	mm	kg/m		mm	mm	kg/m
250	273x7	262.8	45.9	900	920x18	892.1	400.4
300	323.9x8	312.3	62.3	1000	1020x20	988.5	493.2
350	377x9	363.8	81.7	1200	1220x22	1184.9	649.9
400	426x9	412.8	92.5	1400	1420x24	1381.3	826.2
450	457x10	442	110.2	1600	1620x28	1574.1	1099.2
500	529x10	513.6	128	1800	1820x30	1770.5	1324.2
600	630x12	611.6	182.9	2000	2020x32	1966.9	1568.8
700	720x14	698.4	243.7	2200	2220x36	2159.7	1938.9
800	820x16	795.3	317.2	2400	2438x38	2374.1	2249

标识编码 P2.5A11S0 用途 普通

公称压力 PN(MPa) 2.5 类别 无缝钢管

工作压力 管道工作压力表 尺寸规范 GB/T17395-1998

材质 Q345 技术规范 GB8163-1999

公称通径 DN	外径×壁厚	焊接值	质量	公称通径 DN	外径×壁厚	焊接值	质量
	OD × S	C	W		OD × S	C	W
	mm	mm	kg/m		mm	mm	kg/m
15	17x1.2	15.9	0.5	200	219x6	210.7	31.5
20	21x1.2	19.9	0.6	225	245x6	236.9	35.4
25	27x1.2	25.9	0.8	250	273x6.5	264.4	42.7
32	34x1.2	32.9	1	300	325x7.5	315.1	58.7
40	42x1.4	40.5	1.4	350	356x9	343.8	77
50	60x1.5	58.4	2.2	350A	377x9	365	81.7
65	76x1.8	74	3.3	400	406x9	394.3	88.1
80	89x2.2	86.3	4.7	400A	426x9	414.5	92.5
100	114x2.5	110.9	6.9	450	457x10	444.1	110.2
125A	133x3	129.1	9.6	450A	480x11	465.5	127.2
125	140x3	136.2	10.1	500	508x11	493.8	134.8
150A	159x3.5	154.5	13.4	500A	530x12	514.3	153.3
150	168x4	162.7	16.2	600	610x13	593.3	191.4
175	194x4.5	188.1	21	600A	630x14	611.8	212.7

标识编码 P2.5S11S0 用途 普通

公称压力 PN(MPa) 2.5 类别 不锈钢无缝钢管

工作压力 管道工作压力表 尺寸规范 GB/T14976-94

材质 0Cr18Ni9 技术规范 GB/T14976-94

公称通径 DN	外径×壁厚	焊接值	质量	公称通径 DN	外径×壁厚	焊接值	质量
	OD × S	C	W		OD × S	C	W
	mm	mm	kg/m		mm	mm	kg/m
65	76x4.5	69.1	7.9	175	194x8	182.9	36.7
80	89x4.5	82.2	9.4	200	219x8	208.3	41.6
100	114x5	106.7	13.4	225	245x10	231.2	58
125A	133x5	125.9	15.8	250	273x12	256.1	77.2
125	140x6	131.3	19.8	300	325x12	308.9	92.6
150A	159x6	150.5	22.6	350	377x13	359.9	116.7
150	168x7	158.3	27.8	400	426x14	407.9	142.2

标识编码 P1.6C12S0 用途 普通

公称压力 PN(MPa) 1.6 类别 无缝钢管

工作压力		管道工作压力表		尺寸规范		GBT17395-1998	
材质		20		技术规范		GB3087-1999	
公称通径 DN	外径×壁厚	焊接值	质量	公称通径 DN	外径×壁厚	焊接值	质量
	OD×S	C	W		OD×S	C	W
	mm	mm	kg/m		mm	mm	kg/m
15	17x1	16.2	0.4	200	219x6	210.7	31.5
20	21x1	20.2	0.5	225	245x6	236.9	35.4
25	27x1.2	25.8	0.8	250	273x6.5	264.4	42.7
32	34x1.2	32.8	1	300	325x7.5	315.1	58.7
40	42x1.2	40.8	1.2	350	356x9	344.3	77
50	60x1.4	58.5	2	350A	377x9	365.5	81.7
65	76x1.6	74.3	2.9	400	406x9	394.8	88.1
80	89x2	86.6	4.3	400A	426x9	415	92.5
100	114x2.5	110.8	6.9	450	457x9	446.3	99.4
125A	133x2.8	129.4	9	450A	480x9.5	468.6	110.2
125	140x3	136.1	10.1	500	508x10	496.1	122.8
150A	159x3.5	154.5	13.4	500A	530x11	516.6	140.8
150	168x3.5	163.6	14.2	600	610x12	595.7	177
175	194x4	188.9	18.7	600A	630x13	614.2	197.8

标识编码		P1.6C11W0		用途		普通	
公称压力 PN(MPa)		1.6		类别		螺旋缝电焊钢管	
工作压力		管道工作压力表		尺寸规范		SY/T5037-92	
材质		Q235-A		技术规范		SY/T5037-92	
公称通径 DN	外径×壁厚	焊接值	质量	公称通径 DN	外径×壁厚	焊接值	质量
	OD×S	C	W		OD×S	C	W
	mm	mm	kg/m		mm	mm	kg/m
250	273x5	266.3	33	900	920x13	901.1	290.8
300	323.9x6	315.8	47	1000	1020x14	999.3	347.3
350	377x7	367.3	63.9	1200	1220x16	1195.7	475.1
400	426x7	416.3	72.3	1400	1420x18	1392.1	622.3
450	457x7	447.3	77.7	1600	1620x20	1588.5	789.1
500	529x8	517.2	102.8	1800	1820x22	1784.9	975.5
600	630x9	617	137.8	2000	2020x24	1981.3	1181.3
700	720x11	703.8	192.3	2200	2220x24	2181.3	1299.7
800	820x12	802.5	239.1	2400	2438x26	2395.7	1546.5

标识编码		P1.6A11S0		用途		普通	
公称压力 PN(MPa)		1.6		类别		无缝钢管	
工作压力		管道工作压力表		尺寸规范		GBT17395-1998	
材质		Q345		技术规范		GB8163-1999	
公称通径 DN	外径×壁厚	焊接值	质量	公称通径 DN	外径×壁厚	焊接值	质量
	OD×S	C	W		OD×S	C	W
	mm	mm	kg/m		mm	mm	kg/m
15	17x1	16.3	0.4	80	89x1.8	87.1	3.9
20	21x1.2	19.9	0.6	100	114x2.2	111.5	6.1
25	27x1.2	25.9	0.8	125A	133x2.5	130.1	8
32	34x1.2	32.9	1	125	140x3	136.2	10.1

钢管品种				钢管品种			
40	42x1.2	40.9	1.2	150A	159x3.5	154.5	13.4
50	60x1.4	58.6	2	150	168x3.5	163.6	14.2
65	76x1.6	74.4	2.9	175	194x3.5	189.8	16.4
标识编码		P1.6A11S0		用途		普通	
公称压力 PN(MPa)		1.6		类别		无缝钢管	
工作压力		管道工作压力表		尺寸规范		GBT17395-1998	
材质		Q345		技术规范		GB8163-1999	
公称通径 DN	外径x壁厚	焊接值	质量	公称通径 DN	外径x壁厚	焊接值	质量
	OD x S	C	W		OD x S	C	W
	mm	mm	kg/m		mm	mm	kg/m
200	219x6	210.7	31.5	400A	426x9	414.5	92.5
225	245x6	236.9	35.4	450	457x9	445.8	99.4
250	273x6.5	264.4	42.7	450A	480x9	469	104.5
300	325x7.5	315.1	58.7	500	508x9	497.3	110.7
350	356x9	343.8	77	500A	530x9.5	518.7	121.9
350A	377x9	365	81.7	600	610x11	596.8	162.5
400	406x9	394.3	88.1	600A	630x12	615.3	182.9
标识编码		P1.6S11S0		用途		普通	
公称压力 PN(MPa)		1.6		类别		不锈钢无缝钢管	
工作压力		管道工作压力表		尺寸规范		GB/T14976-94	
材质		0Cr18Ni9		技术规范		GB/T14976-94	
公称通径 DN	外径x壁厚	焊接值	质量	公称通径 DN	外径x壁厚	焊接值	质量
	OD x S	C	W		OD x S	C	W
	mm	mm	kg/m		mm	mm	kg/m
65	76x4.5	69.1	7.9	175	194x8	182.9	36.7
80	89x4.5	82.2	9.4	200	219x8	208.3	41.6
100	114x5	106.7	13.4	225	245x10	231.2	58
125A	133x5	125.9	15.8	250	273x12	256.1	77.2
125	140x6	131.3	19.8	300	325x12	308.9	92.6
150A	159x6	150.5	22.6	350	377x12	361.7	108
150	168x7	158.3	27.8	400	426x12	411.4	122.5
标识编码		P1.0C12S0		用途		普通	
公称压力 PN(MPa)		1.0		类别		无缝钢管	
工作压力		管道工作压力表		尺寸规范		GBT17395-1998	
材质		20		技术规范		GB3087-1999	
公称通径 DN	外径x壁厚	焊接值	质量	公称通径 DN	外径x壁厚	焊接值	质量
	OD x S	C	W		OD x S	C	W
	mm	mm	kg/m		mm	mm	kg/m
15	17x1	16.2	0.4	200	219x6	210.7	31.5
20	21x1	20.2	0.5	225	245x6	236.9	35.4
25	27x1	26.2	0.6	250	273x6.5	264.4	42.7
32	34x1	33.2	0.8	300	325x7.5	315.1	58.7
40	42x1.2	40.8	1.2	350	356x9	344.3	77
50	60x1.2	58.9	1.7	350A	377x9	365.5	81.7
65	76x1.5	74.5	2.8	400	406x9	394.8	88.1

钢管品种				钢管品种			
80	89x1.6	87.4	3.4	400A	426x9	415	92.5
100	114x2	111.8	5.5	450	457x9	446.3	99.4
125A	133x2.5	130	8	450A	480x9	469.5	104.5
125	140x3	136.1	10.1	500	508x9	497.8	110.7
150A	159x3.5	154.5	13.4	500A	530x9	520	115.6
150	168x3.5	163.6	14.2	600	610x11	597.4	162.5
175	194x3.5	189.8	16.4	600A	630x11	617.6	167.9

标识编码	P1.0C11W0	用途	普通
------	-----------	----	----

公称压力 PN(MPa)	1.0	类别	螺旋缝电焊钢管
--------------	-----	----	---------

工作压力	管道工作压力表	尺寸规范	SY/T5037-92
------	---------	------	-------------

材质	Q235-A	技术规范	SY/T5037-92
----	--------	------	-------------

公称通径 DN	外径×壁厚	焊接值	质量	公称通径 DN	外径×壁厚	焊接值	质量
	OD × S	C	W		OD × S	C	W
	mm	mm	kg/m		mm	mm	kg/m
250	273x5	266.3	33	900	920x10	906.5	224.4
300	323.9x5	317.6	39.3	1000	1020x11	1004.7	273.7
350	377x5	370.8	45.9	1200	1220x12	1202.9	357.5
400	426x5.5	418.9	57	1400	1420x13	1401.1	451.1
450	457x5.5	449.9	61.2	1600	1620x14	1599.3	554.5
500	529x6	520.8	77.4	1800	1820x15	1797.5	667.7
600	630x7	620.6	107.5	2000	2020x16	1995.7	790.7
700	720x8	709.2	140.5	2200	2220x18	2192.1	977.4
800	820x9	807.9	180	2400	2438x20	2406.5	1192.6

标识编码	P1.0A11S0	用途	普通
------	-----------	----	----

公称压力 PN(MPa)	1.0	类别	无缝钢管
--------------	-----	----	------

工作压力	管道工作压力表	尺寸规范	GBT17395-1998
------	---------	------	---------------

材质	Q345	技术规范	GB8163-1999
----	------	------	-------------

公称通径 DN	外径×壁厚	焊接值	质量	公称通径 DN	外径×壁厚	焊接值	质量
	OD × S	C	W		OD × S	C	W
	mm	mm	kg/m		mm	mm	kg/m
15	17x1	16.3	0.4	200	219x6	210.7	31.5
20	21x1	20.3	0.5	225	245x6	236.9	35.4
25	27x1	26.3	0.6	250	273x6.5	264.4	42.7
32	34x1.2	32.9	1	300	325x7.5	315.1	58.7
40	42x1.2	40.9	1.2	350	356x9	343.8	77

钢管品种				钢管品种			
50	60x1.2	59	1.7	350A	377x9	365	81.7
65	76x1.5	74.6	2.8	400	406x9	394.3	88.1
80	89x1.6	87.5	3.4	400A	426x9	414.5	92.5
100	114x2	111.9	5.5	450	457x9	445.8	99.4
125A	133x2.5	130.1	8	450A	480x9	469	104.5
125	140x3	136.2	10.1	500	508x9	497.3	110.7
150A	159x3.5	154.5	13.4	500A	530x9	519.5	115.6
150	168x3.5	163.6	14.2	600	610x9.5	599.5	140.7
175	194x3.5	189.8	16.4	600A	630x10	618.8	152.9

标识编码	P1.0S11S0	用途	普通
------	-----------	----	----

公称压力 PN(MPa)	1.0	类别	不锈钢无缝钢管
--------------	-----	----	---------

工作压力	管道工作压力表	尺寸规范	GB/T14976-94
------	---------	------	--------------

材质	0Cr18Ni9	技术规范	GB/T14976-94
----	----------	------	--------------

公称通径 DN	外径x壁厚	焊接值	质量	公称通径 DN	外径x壁厚	焊接值	质量
	OD x S	C	W		OD x S	C	W
	mm	mm	kg/m		mm	mm	kg/m
65	76x4.5	69.1	7.9	175	194x8	182.9	36.7
80	89x4.5	82.2	9.4	200	219x8	208.3	41.6
100	114x5	106.7	13.4	225	245x10	231.2	58
125A	133x5	125.9	15.8	250	273x12	256.1	77.2
125	140x6	131.3	19.8	300	325x12	308.9	92.6
150A	159x6	150.5	22.6	350	377x12	361.7	108
150	168x7	158.3	27.8	400	426x12	411.4	122.5

标识编码	P1.6C14W0	用途	普通
------	-----------	----	----

公称压力 PN(MPa)	1.6	类别	低压流体输送用焊接钢管
--------------	-----	----	-------------

材质	Q215 - A	尺寸规范	GB/T 3091-2001
----	----------	------	----------------

		技术规范	GB/T 3091-2001
--	--	------	----------------

公称通径 DN	外径x壁厚	质量	公称通径 DN	外径x壁厚	质量
	OD x S	W		OD x S	W
	mm	kg/m		mm	kg/m
10	17.2x2.8	0.99	50	60.3x4.5	6.19
15	21.3x3.5	1.54	65	76.1x4.5	7.95
20	26.9x3.5	2.02	80	88.9x5.0	10.35
25	33.7x4.0	2.93	100	114.3x5.0	13.48
32	42.4x4.0	3.79	125	139.7x5.5	18.2
40	48.3x4.5	4.86	150	168.3x6.0	24.02

标识编码	P1.0C14W0		用途	普通	
公称压力 PN(MPa)	1.0		类别	低压流体输送用焊接钢管	
材质	Q215 - A		尺寸规范	GB/T 3091-2001	
			技术规范	GB/T 3091-2001	
公称通径 DN	外径x壁厚	质量	公称通径 DN	外径x壁厚	质量
	OD × S	W		OD × S	W
	mm	kg/m		mm	kg/m
10	17.2x2.5	0.91	50	60.3x3.8	5.29
15	21.3x2.8	1.28	65	76.1x4.0	7.11
20	26.9x2.8	1.66	80	88.9x4.0	8.38
25	33.7x3.2	2.41	100	114.3x4.0	10.88
32	42.4x3.5	3.36	125	139.7x4.0	13.39
40	48.3x3.5	3.87	150	168.3x4.5	18.18

火力发电厂
汽水管道零件及部件典型设计
(2000版)

第二章

弯管弯头

索引

序号	标识编码	压力 MPa	温度	材料	类别	用途
热压弯头(有直段)						
1	E4.2A12SO	4.2	455	15CrMoG	热压弯头	主汽
2	E5.3A12SO	5.3	490	15CrMoG	热压弯头	主汽
3	E9.81A13SO	9.81	545	12Cr1MoVG	热压弯头	主汽
4	E9.81A21SO	9.81	545	10CrMo910	热压弯头	主汽
5	E13.73A13SO	13.73	545	12Cr1MoVG	热压弯头	主汽
6	E13.73A21SO	13.73	545	10CrMo910	热压弯头	主汽
7	E17.6A13SO	17.6	546	12Cr1MoVG	热压弯头	主汽
8	E17.6A22SO	17.6	546	F12(X20CrMoV121)	热压弯头	主汽
9	E17.6A34SI	17.6	546	A335P91	热压弯头	主汽
10	E25.4A13SO	25.4	576	12Cr1MoVG	热压弯头	主汽
11	E25.4A22SO	25.4	576	F12(X20CrMoV121)	热压弯头	主汽
12	E25.4A34SI	25.4	576	A335P91	热压弯头	主汽
13	E2.88A13SO	2.88	545	12Cr1MoVG	热压弯头	再热蒸汽(热段)
14	E2.88A21SO	2.88	545	10CrMo910	热压弯头	再热蒸汽(热段)
15	E2.71A13SO	2.71	545	12Cr1MoVG	热压弯头	再热蒸汽(热段)
16	E2.71A21SO	2.71	545	10CrMo910	热压弯头	再热蒸汽(热段)
17	E4.8A13SO	4.8	546	12Cr1MoVG	热压弯头	再热蒸汽(热段)
18	E4.8A22SO	4.8	546	F12(X20CrMoV121)	热压弯头	再热蒸汽(热段)
19	E4.8A32WO	4.8	546	A691Gr.2 ¹ / ₄ CrCL22	有缝热压弯头	再热蒸汽(热段)
20	E4.8A33SI	4.8	546	A335P22	热压弯头	再热蒸汽(热段)
21	E5.42A13SO	5.42	573	12Cr1MoVG	热压弯头	再热蒸汽(热段)
22	E5.42A22SO	5.42	573	F12(X20CrMoV121)	热压弯头	再热蒸汽(热段)
23	E5.42A35WO	5.42	573	A691Gr.91CL42	有缝热压弯头	再热蒸汽(热段)
24	E5.42A33SI	5.42	573	A335P22	热压弯头	再热蒸汽(热段)
25	E4.8C12SO	4.8	355	20	热压弯头	再热蒸汽(冷段)
26	E4.8C31WO	4.8	355	A672B70CL32	有缝热压弯头	再热蒸汽(冷段)
27	E5.42C12SO	5.42	342	20	热压弯头	再热蒸汽(冷段)
28	E5.42C31WO	5.42	342	A672B70CL32	有缝热压弯头	再热蒸汽(冷段)
29	E2.8A12SO	2.8	500	15CrMoG	热压弯头	三段抽汽
30	E2.8A31SO	2.8	500	A335P11	热压弯头	三段抽汽
31	E17.15C13SO	17.15	230	20G	热压弯头	高压给水
32	E17.15C21SO	17.15	230	st45.8/	热压弯头	高压给水
33	E22.56C13SO	22.56	257	20G	热压弯头	高压给水
34	E22.56C21SO	22.56	257	st45.8/	热压弯头	高压给水
35	E27.3C13SO	27.3	185	20G	热压弯头	高压给水(关断阀前)
36	E27.3C21SO	27.3	185	st45.8/	热压弯头	高压给水(关断阀前)
37	E27.3C32SI	27.3	185	A106B	热压弯头	高压给水(关断阀前)

序号	标识编码	压力 MPa	温度	材料	类别	用途
38	E24.6C13SO	24.6	285	20G	热压弯头	高压给水(关断阀后)
39	E24.6C21SO	24.6	285	st45.8/	热压弯头	高压给水(关断阀后)
40	E24.6C32SI	24.6	285	A106B	热压弯头	高压给水(关断阀后)
41	E32C13SO	32	185	20G	热压弯头	高压给水(关断阀前)
42	E32C21SO	32	185	st45.8/	热压弯头	高压给水(关断阀前)
43	E32C32SI	32	185	A106B	热压弯头	高压给水(关断阀前)
44	E28C13SO	28	285	20G	热压弯头	高压给水(关断阀后)
45	E28C21SO	28	285	st45.8/	热压弯头	高压给水(关断阀后)
46	E28C32SI	28	285	A106B	热压弯头	高压给水(关断阀后)
47	E44C13SO	44	193	20G	热压弯头	高压给水(关断阀前)
48	E44C22SO	44	193	WB36(15NiCuMoNb5)	热压弯头	高压给水(关断阀前)
49	E44C33SI	44	193	A106C	热压弯头	高压给水(关断阀前)
50	E37C13SO	37	285	20G	热压弯头	高压给水(关断阀后)
51	E37C22SO	37	285	WB36(15NiCuMoNb5)	热压弯头	高压给水(关断阀后)
52	E37C33SI	37	285	A106C	热压弯头	高压给水(关断阀后)
53	E10C13SO	PN10		20G	热压弯头	普通
54	E6.3C12SO	PN6.3		20	热压弯头	普通
55	E4.0C12SO	PN4.0		20	热压弯头	普通
56	E4.0A11SO	PN4.0		Q345	热压弯头	普通
57	E2.5C12SO	PN2.5		20	热压弯头	普通
58	E2.5C11WO	PN2.5		Q235-A	有缝热压弯头	普通
59	E2.5A11SO	PN2.5		Q345	热压弯头	普通
60	E2.5S11SO	PN2.5		0Cr18Ni9	热压弯头	普通
61	E1.6C12SO	PN1.6		20	热压弯头	普通
62	E1.6C11WO	PN1.6		Q235-A	有缝热压弯头	普通
63	E1.6A11SO	PN1.6		Q345	热压弯头	普通
64	E1.6S11SO	PN1.6		0Cr18Ni9	热压弯头	普通
65	E1.0C12SO	PN1.0		20	热压弯头	普通
66	E1.0C11WO	PN1.0		Q235-A	有缝热压弯头	普通
67	E1.0A11SO	PN1.0		Q345	热压弯头	普通
68	E1.0S11SO	PN1.0		0Cr18Ni9	热压弯头	普通
热压弯头(无直段)						
1	E10C13EON	PN10		20G	热压弯头	普通
2	E6.3C12EON	PN6.3		20	热压弯头	普通
3	E4.0C12EON	PN4.0		20	热压弯头	普通
4	E4.0A11EON	PN4.0		Q345	热压弯头	普通
5	E2.5C12EON	PN2.5		20	热压弯头	普通
6	E2.5C11WON	PN2.5		Q235-A	有缝热压弯头	普通
7	E2.5A11EON	PN2.5		Q345	热压弯头	普通
8	E2.5S11EON	PN2.5		0Cr18Ni9	热压弯头	普通
9	E1.6C12EON	PN1.6		20	热压弯头	普通
10	E1.6C11WON	PN1.6		Q235-A	有缝热压弯头	普通
11	E1.6A11EON	PN1.6		Q345	热压弯头	普通
12	E1.6S11EON	PN1.6		0Cr18Ni9	热压弯头	普通
13	E1.0C12EON	PN1.0		20	热压弯头	普通

序号	标识编码	压力 MPa	温度	材料	类别	用途
14	E1.0C11WON	PN1.0		Q235-A	有缝热压弯头	普通
15	E1.0A11EON	PN1.0		Q345	热压弯头	普通
16	E1.0S11EON	PN1.0		0Cr18Ni9	热压弯头	普通
弯管						
1	外径管弯管					
2	内径控制管弯管					
焊制弯管						
1	WB				焊制弯管	普通

弯头弯管编制说明

1 弯管弯头壁厚计算公式

外弧最小壁厚：

$$s_{om} = \frac{pD_0}{2[s]^t h + 2Yp} \times \frac{2R + D_0 / 2}{2R + D_0} + a$$

内弧最小壁厚：

$$s_{im} = \frac{pD_0}{2[s]^r h + 2Yp} \times \frac{2R - D_0 / 2}{2R - D_0} + a$$

R --- 弯管弯头弯曲半径，mm；

D_0 --- 管子外径，取用公称外径，mm；

Y --- 温度对计算管子壁厚公式修正系数，对于铁素体钢，482 及以下时 $Y = 0.4$ ，510 时 $Y = 0.5$ ，538 及以上时 $Y = 0.7$ ；对于奥氏体钢，566 及以下时 $Y = 0.4$ ，593 时 $Y = 0.5$ ，621 及以上时 $Y = 0.7$ ；中间温度 Y 值，可按内插法计算；

--- 许用应力修正系数，对于无缝钢管取 $= 1.0$ ；纵缝焊接弯头按管规中相应要求取 $= 0.9$ 。

--- 考虑腐蚀、磨损和机械强度要求附加厚度，mm；

[]^t --- 钢材在设计温度下许用应力，MPa。

本典管中弯管弯头内、外侧最小壁厚按上式计算后，按 TRD 301 (Design of tube bends) 进行核算，对壁厚不足的予以加厚，以保证安全。

2 弯管按内径和外径两个系列考虑，每个系列包含 1.5、2、2.5、3、4 倍外径的五个弯曲半径（内径管按标称外径考虑），每个弯曲半径包含 15° 、 30° 、 45° 、 60° 和 90° 五个不同角度。弯管两端直段最小长度 a 按 DL/T515 中表 2 规定执行，实际工程可按需要加长或切割。

3 热压弯头分带直段和不带直段两种，弯曲半径 R 和直段长度按 DL/T 695 选取。工程中推荐采用带直段热压弯头。

4 外径管系列焊接弯道仍维持《87 典管》设计不变，尺寸系列由 DN800 开始。

5 弯管主要技术要求按 DL/T 515-93，弯头主要技术条件按 DL/T695-1999 执行。

6 应力增加系数

弯管弯头的应力增加系数是按《应规》SDGJ 6-90 公式计算的，此公式为试验得出的经验公式，对于大口径、低参数的弯管弯头可能会有一定的偏差，请使用者注意。

7 弯管弯头的标识编码

弯头标识编码采用七个单元格表示，弯管标识编码采用八个单元格表示，具体如下：

1	2	3	4	5	6	7	8
名称 代码	等级 代码	材料 类别	材料 代码	型式 代码	规格 代码	角度 代码	弯曲半径 (用于弯管)

第一单元格（名称代码）

名称代码用一个大写英文字母表示，弯头用 E 表示，弯管用 B 表示。

第二单元格（等级代码）

等级代码用设计压力或公称压力表示，单位为 MPa。

第三单元格（材料类别）

材料类别用一个大写英文字母表示： 碳钢：C 合金钢：A 不锈钢：S

第四单元格（材料代码）：见第一章。**第五单元格（型式代码）**

热压弯头型式代码用两个或三个大写英文字母表示：

无直段无缝外径热压弯头：SON

有直段无缝外径弯管 / 热压弯头：SO

无直段有缝外径热压弯头：WON

有直段无缝内径弯管 / 热压弯头：SI

有直段有缝外径热压弯头： WO

第六单元格（规格代码）

对于外径热压弯头、弯管，规格代码用公称通径表示；对于内径热压弯头、弯管，规格代码用最小内径(mm)表示。

第七单元格（角度代码）

角度代码用一个大写英文字母 A 加上角度数值(度)表示（90°时省略）：

30°热压弯头： A30

45°热压弯头： A45

60°热压弯头： A60

第八单元格（弯曲半径）

弯管弯曲半径用一个大写英文字母 R 加外径倍数表示。

例如：

压力为 17.6Mpa，温度为 546 ，材料为 A335P22，最小内径为 248 的 60°无缝内径热压弯头的标识编码为：E17.6A33SI248A60。

压力为 17.6Mpa，温度为 546 ，材料为 A335P22，最小内径为 248mm，弯曲半径为 1.5 标称外径的 90°内径弯管的标识编码为：B17.6A33SI248R1.5。

8 焊制弯管标识编码

焊制弯管标识编码用七个单元格表示：

1	2	3	4	5	6	7
名称代码	等级代码	材料类别	材料代码	型式代码	规格代码	角度代码

第一单元格（名称代码） 名称代码用两个大写英文字母 WB 表示。

第二单元格（等级代码） 等级代码用公称压力表示，单位为 MPa。

第三单元格（材料类别） 材料类别用一个大写英文字母表示：

碳钢：C 合金钢：A 不锈钢：S

第四单元格（材料代码）：见第一章。

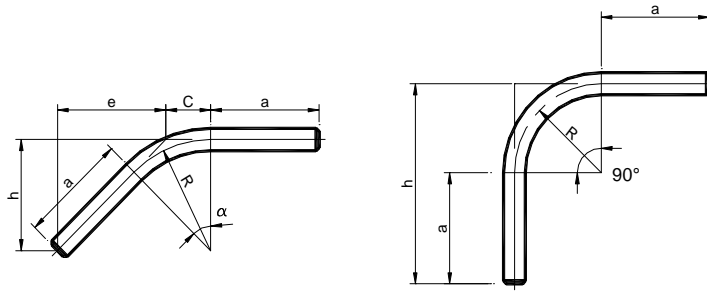
第五单元格（型式代码）：用 WO 表示。

第六单元格（规格代码）：用公称通径表示。

第七单元格（角度代码）：角度代码用一个大写英文字母 A 加上角度数值(度)表示（90°时省略）

例如：

公称通径为 DN800，公称压力为 PN0.6，材料为 Q235-A 的 45°焊制弯管的标识编码为：WBO.6C11WO800A45。



弯管		R=1.5*OD		技术规范							B - 1 / 1			
公称外径 OD	直段 长度	弯曲 半径	15°			30°			45°		60°			90°
	a	R	c	e	h	c	e	h	c	e = h	c	e	h	h
194	500	290	38	520	139	78	500	408	120	438	167	334	578	790
219	500	330	43	525	141	88	510	416	137	450	191	345	598	830
245	500	370	49	530	142	99	519	424	153	462	214	357	618	870
273	500	410	54	535	143	110	528	431	170	474	237	368	638	910
325	800	490	65	835	224	131	807	659	203	709	283	541	938	1290
377	800	570	75	845	226	153	825	674	236	733	329	565	978	1370
406	800	610	80	850	228	163	834	681	253	744	352	576	998	1410
426	800	640	84	854	229	171	841	687	265	753	370	585	1013	1440
457	1200	690	91	1247	334	185	1199	979	286	1051	398	799	1384	1890
480	1200	720	95	1251	335	193	1206	985	298	1059	416	808	1399	1920
508	1200	760	100	1256	336	204	1216	993	315	1071	439	819	1419	1960
530	1200	800	105	1261	338	214	1225	1000	331	1083	462	831	1439	2000
610	1500	920	121	1566	420	247	1513	1235	381	1330	531	1016	1759	2420
630	1500	950	125	1570	421	255	1519	1241	394	1339	548	1024	1774	2450

弯管		R=2*OD		技术规范							B - 1 / 1			
公称外径 OD	直段 长度	弯曲 半径	15°			30°			45°		60°			90°
	a	R	c	e	h	c	e	h	c	e = h	c	e	h	h
194	500	390	51	533	143	105	524	427	162	468	225	363	628	890
219	500	440	58	539	144	118	535	437	182	482	254	377	653	940
245	500	490	65	545	146	131	547	446	203	497	283	391	678	990
273	500	550	72	553	148	147	561	458	228	515	318	409	708	1050
325	800	650	86	855	229	174	844	689	269	756	375	588	1018	1450
377	800	750	99	868	233	201	867	708	311	785	433	617	1068	1550
406	800	810	107	876	235	217	881	719	336	803	468	634	1098	1610
426	800	850	112	881	236	228	890	727	352	815	491	645	1118	1650
457	1200	910	120	1275	342	244	1250	1021	377	1115	525	863	1494	2110
480	1200	960	126	1281	343	257	1262	1030	398	1130	554	877	1519	2160
508	1200	1020	134	1289	345	273	1276	1042	422	1147	589	894	1549	2220

530	1200	1060	140	1294	347	284	1285	1049	439	1159	612	906	1569	2260
610	1500	1220	161	1604	430	327	1582	1292	505	1418	704	1102	1909	2720
630	1500	1260	166	1609	431	338	1591	1299	522	1430	727	1114	1929	2760

弯管

R=2.5*OD

技术规范

B - 1 / 1

公称外径 OD	直段 长度	弯曲 半径	15°			30°			45°		60°			90°
	a	R	c	e	h	c	e	h	c	e=h	c	e	h	h
194	500	490	65	545	146	131	547	446	203	497	283	391	678	990
219	500	550	72	553	148	147	561	458	228	515	318	409	708	1050
245	500	610	80	561	150	163	575	469	253	532	352	426	738	1110
273	500	680	90	569	153	182	591	482	282	553	393	446	773	1180
325	800	810	107	876	235	217	881	719	336	803	468	634	1098	1610
377	800	940	124	892	239	252	911	744	389	841	543	671	1163	1740
406	800	1020	134	902	242	273	930	759	422	864	589	694	1203	1820
426	800	1070	141	909	244	287	941	768	443	879	618	709	1228	1870
457	1200	1140	150	1304	349	305	1304	1065	472	1182	658	929	1609	2340
480	1200	1200	158	1312	351	322	1318	1076	497	1200	693	946	1639	2400
508	1200	1270	167	1321	354	340	1334	1089	526	1221	733	967	1674	2470
530	1200	1330	175	1328	356	356	1348	1101	551	1238	768	984	1704	2530
610	1500	1530	201	1643	440	410	1654	1351	634	1509	883	1192	2064	3030
630	1500	1580	208	1650	442	423	1666	1360	654	1523	912	1206	2089	3080

弯管

R=3*OD

技术规范

B - 1 / 1

公称外径 OD	直段 长度	弯曲 半径	15°			30°			45°		60°			90°
	a	R	c	e	h	c	e	h	c	e=h	c	e	h	h
194	500	580	76	557	149	155	568	463	240	523	335	417	723	1080
219	500	660	87	567	152	177	586	479	273	547	381	441	763	1160
245	500	740	97	577	155	198	605	494	307	570	427	464	803	1240
273	500	820	108	587	157	220	623	509	340	594	473	487	843	1320
325	800	980	129	897	240	263	920	751	406	853	566	683	1183	1780
377	800	1130	149	916	246	303	955	780	468	897	652	726	1258	1930
406	800	1220	161	928	249	327	976	797	505	923	704	752	1303	2020
426	800	1280	169	936	251	343	990	808	530	941	739	770	1333	2080
457	1200	1370	180	1333	357	367	1357	1108	567	1250	791	995	1724	2570
480	1200	1440	190	1342	360	386	1373	1121	596	1270	831	1016	1759	2640
508	1200	1520	200	1352	362	407	1392	1137	630	1294	878	1039	1799	2720
530	1200	1590	209	1361	365	426	1408	1150	659	1314	918	1059	1834	2790
610	1500	1830	241	1682	451	490	1724	1407	758	1597	1057	1278	2214	3330
630	1500	1890	249	1689	453	506	1738	1419	783	1614	1091	1296	2244	3390

弯管

R=4*OD

技术规范

B - 1 / 1

公称外径 OD	直段 长度	弯曲 半径	15°			30°			45°		60°			90°
	a	R	c	e	h	c	e	h	c	e=h	c	e	h	h
194	500	780	103	582	156	209	614	501	323	582	450	475	823	1280
219	500	880	116	595	159	236	637	520	365	611	508	504	873	1380
245	500	980	129	608	163	263	660	539	406	641	566	533	923	1480
273	500	1090	144	622	167	292	686	560	451	673	629	565	978	1590
325	800	1300	171	938	251	348	994	812	538	946	751	775	1343	2100

弯管													弯管	
377	800	1510	199	965	259	405	1043	852	625	1008	872	836	1448	2310
406	800	1620	213	979	262	434	1069	873	671	1040	935	868	1503	2420
426	800	1700	224	989	265	456	1087	888	704	1064	981	891	1543	2500
457	1200	1830	241	1392	373	490	1464	1195	758	1385	1057	1128	1954	3030
480	1200	1920	253	1403	376	514	1485	1212	795	1411	1109	1154	1999	3120
508	1200	2030	267	1417	380	544	1510	1233	841	1443	1172	1186	2054	3230
530	1200	2120	279	1429	383	568	1531	1250	878	1469	1224	1212	2099	3320
610	1500	2440	321	1759	471	654	1865	1523	1011	1775	1409	1454	2519	3940
630	1500	2520	332	1769	474	675	1884	1538	1044	1799	1455	1477	2559	4020

弯管 (内径控制管)			R=1.5*OD						技术规范			B - 1 / 1		
------------	--	--	----------	--	--	--	--	--	------	--	--	-----------	--	--

标称外径 (上限)	直段长度		弯曲半径		15°			30°			45°		60°			90°
	a	R	c	e	h	c	e	h	c	e=h	c	e	h	h		
	170	500	255	34	515	138	68	492	402	106	428	147	324	561	755	
180	500	270	36	517	139	72	496	405	112	433	156	328	568	770		
190	500	285	38	519	139	76	499	408	118	437	165	332	576	785		
200	500	300	39	521	140	80	503	410	124	441	173	337	583	800		
210	500	315	41	523	140	84	506	413	130	446	182	341	591	815		
220	500	330	43	525	141	88	510	416	137	450	191	345	598	830		
230	500	345	45	527	141	92	513	419	143	455	199	350	606	845		
240	500	360	47	529	142	96	517	422	149	459	208	354	613	860		
250	500	375	49	531	142	100	520	425	155	463	217	358	621	875		
260	500	390	51	533	143	105	524	427	162	468	225	363	628	890		
270	500	405	53	534	143	109	527	430	168	472	234	367	636	905		
280	800	420	55	826	221	113	790	645	174	689	242	521	903	1220		
290	800	435	57	828	222	117	794	648	180	693	251	526	910	1235		
300	800	450	59	830	222	121	797	651	186	697	260	530	918	1250		
310	800	465	61	832	223	125	801	654	193	702	268	534	925	1265		
320	800	480	63	834	223	129	804	657	199	706	277	539	933	1280		
330	800	495	65	836	224	133	808	659	205	711	286	543	940	1295		
340	800	510	67	838	224	137	811	662	211	715	294	547	948	1310		
350	800	525	69	840	225	141	815	665	217	719	303	552	955	1325		
360	800	540	71	841	225	145	818	668	224	724	312	556	963	1340		
370	800	555	73	843	226	149	822	671	230	728	320	560	970	1355		
380	800	570	75	845	226	153	825	674	236	733	329	565	978	1370		
390	800	585	77	847	227	157	829	677	242	737	338	569	985	1385		
400	800	600	79	849	227	161	832	679	249	741	346	573	993	1400		
410	800	615	81	851	228	165	836	682	255	746	355	578	1000	1415		
420	800	630	83	853	229	169	839	685	261	750	364	582	1008	1430		
430	1200	645	85	1241	333	173	1189	971	267	1037	372	786	1362	1845		
440	1200	660	87	1243	333	177	1192	974	273	1042	381	791	1369	1860		
450	1200	675	89	1245	334	181	1196	976	280	1046	390	795	1377	1875		
460	1200	690	91	1247	334	185	1199	979	286	1051	398	799	1384	1890		
470	1200	705	93	1249	335	189	1203	982	292	1055	407	804	1392	1905		
480	1200	720	95	1251	335	193	1206	985	298	1059	416	808	1399	1920		
490	1200	735	97	1253	336	197	1210	988	304	1064	424	812	1407	1935		
500	1200	750	99	1254	336	201	1213	991	311	1068	433	817	1414	1950		
510	1200	765	101	1256	337	205	1217	993	317	1073	442	821	1422	1965		
520	1200	780	103	1258	337	209	1220	996	323	1077	450	825	1429	1980		
530	1200	795	105	1260	338	213	1224	999	329	1081	459	829	1437	1995		

弯管													弯管	
540	1500	810	107	1552	416	217	1487	1214	336	1298	468	984	1704	2310
550	1500	825	109	1554	416	221	1490	1217	342	1302	476	988	1712	2325
560	1500	840	111	1556	417	225	1494	1220	348	1307	485	992	1719	2340
570	1500	855	113	1558	417	229	1497	1223	354	1311	494	997	1727	2355
580	1500	870	115	1560	418	233	1501	1225	360	1315	502	1001	1734	2370
590	1500	885	117	1561	418	237	1504	1228	367	1320	511	1005	1742	2385
600	1500	900	118	1563	419	241	1508	1231	373	1324	520	1010	1749	2400
610	1500	915	120	1565	419	245	1511	1234	379	1329	528	1014	1757	2415
620	1500	930	122	1567	420	249	1515	1237	385	1333	537	1018	1764	2430
630	1500	945	124	1569	420	253	1518	1240	391	1337	546	1023	1772	2445
640	1500	960	126	1571	421	257	1522	1243	398	1342	554	1027	1779	2460
650	1500	975	128	1573	421	261	1525	1245	404	1346	563	1031	1787	2475
660	1500	990	130	1575	422	265	1529	1248	410	1351	572	1036	1794	2490

弯管 (内径控制管) R=1.5*OD 技术规范 B - 1 / 1

标称外径 (上限)	直段长度		15°			30°			45°		60°			90°
	a	R	c	e	h	c	e	h	c	e=h	c	e	h	h
670	1500	1005	132	1577	422	269	1532	1251	416	1355	580	1040	1802	2505
680	1500	1020	134	1579	423	273	1536	1254	422	1359	589	1044	1809	2520
690	1500	1035	136	1581	423	277	1539	1257	429	1364	598	1049	1817	2535
700	1500	1050	138	1582	424	281	1543	1260	435	1368	606	1053	1824	2550
710	1500	1065	140	1584	425	285	1546	1262	441	1373	615	1057	1832	2565
720	1500	1080	142	1586	425	289	1550	1265	447	1377	624	1062	1839	2580
730	1500	1095	144	1588	426	293	1553	1268	454	1381	632	1066	1847	2595
740	1500	1110	146	1590	426	297	1557	1271	460	1386	641	1070	1854	2610
750	1500	1125	148	1592	427	301	1560	1274	466	1390	650	1075	1862	2625
760	1500	1140	150	1594	427	305	1564	1277	472	1395	658	1079	1869	2640
770	1500	1155	152	1596	428	309	1567	1279	478	1399	667	1083	1877	2655
780	1500	1170	154	1598	428	314	1571	1282	485	1403	676	1088	1884	2670
790	1500	1185	156	1600	429	318	1574	1285	491	1408	684	1092	1892	2685
800	1500	1200	158	1601	429	322	1577	1288	497	1412	693	1096	1899	2700
810	1500	1215	160	1603	430	326	1581	1291	503	1417	701	1101	1907	2715
820	1500	1230	162	1605	430	330	1584	1294	509	1421	710	1105	1914	2730
830	1500	1245	164	1607	431	334	1588	1297	516	1425	719	1109	1922	2745
840	1500	1260	166	1609	431	338	1591	1299	522	1430	727	1114	1929	2760
850	1500	1275	168	1611	432	342	1595	1302	528	1434	736	1118	1937	2775
860	1500	1290	170	1613	432	346	1598	1305	534	1438	745	1122	1944	2790
870	1500	1305	172	1615	433	350	1602	1308	541	1443	753	1127	1952	2805
880	1500	1320	174	1617	433	354	1605	1311	547	1447	762	1131	1959	2820
890	1500	1335	176	1619	434	358	1609	1314	553	1452	771	1135	1967	2835
900	1500	1350	178	1621	434	362	1612	1316	559	1456	779	1140	1974	2850
910	1500	1365	180	1622	435	366	1616	1319	565	1460	788	1144	1982	2865
920	1500	1380	182	1624	435	370	1619	1322	572	1465	797	1148	1989	2880
930	1500	1395	184	1626	436	374	1623	1325	578	1469	805	1153	1997	2895
940	1500	1410	186	1628	436	378	1626	1328	584	1474	814	1157	2004	2910
950	1500	1425	188	1630	437	382	1630	1331	590	1478	823	1161	2012	2925
960	1500	1440	190	1632	437	386	1633	1333	596	1482	831	1166	2019	2940
970	1500	1455	192	1634	438	390	1637	1336	603	1487	840	1170	2027	2955
980	1500	1470	194	1636	438	394	1640	1339	609	1491	849	1174	2034	2970
990	1500	1485	196	1638	439	398	1644	1342	615	1496	857	1179	2042	2985
1000	1500	1500	197	1640	439	402	1647	1345	621	1500	866	1183	2049	3000
1010	1500	1515	199	1642	440	406	1651	1348	628	1504	875	1187	2057	3015

弯管

弯管

1020	1500	1530	201	1643	440	410	1654	1351	634	1509	883	1192	2064	3030
1030	1500	1545	203	1645	441	414	1658	1353	640	1513	892	1196	2072	3045
1040	1500	1560	205	1647	441	418	1661	1356	646	1518	901	1200	2079	3060
1050	1500	1575	207	1649	442	422	1665	1359	652	1522	909	1205	2087	3075
1060	1500	1590	209	1651	442	426	1668	1362	659	1526	918	1209	2094	3090
1070	1500	1605	211	1653	443	430	1671	1365	665	1531	927	1213	2102	3105
1080	1500	1620	213	1655	443	434	1675	1368	671	1535	935	1218	2109	3120
1090	1500	1635	215	1657	444	438	1678	1370	677	1540	944	1222	2117	3135
1100	1500	1650	217	1659	444	442	1682	1373	683	1544	953	1226	2124	3150
1110	1500	1665	219	1661	445	446	1685	1376	690	1548	961	1231	2132	3165
1120	1500	1680	221	1663	445	450	1689	1379	696	1553	970	1235	2139	3180
1130	1500	1695	223	1664	446	454	1692	1382	702	1557	979	1239	2147	3195
1140	1500	1710	225	1666	446	458	1696	1385	708	1562	987	1244	2154	3210
1150	1500	1725	227	1668	447	462	1699	1387	715	1566	996	1248	2162	3225
1160	1500	1740	229	1670	448	466	1703	1390	721	1570	1005	1252	2169	3240
1170	1500	1755	231	1672	448	470	1706	1393	727	1575	1013	1257	2177	3255
1180	1500	1770	233	1674	449	474	1710	1396	733	1579	1022	1261	2184	3270
1190	1500	1785	235	1676	449	478	1713	1399	739	1583	1031	1265	2192	3285
1200	1500	1800	237	1678	450	482	1717	1402	746	1588	1039	1270	2199	3300

弯管 (内径控制管)			R=2*OD			技术规范					B - 1 / 1			
标称外径 (上限)	直段 长度	弯曲 半径	15°			30°			45°		60°			90°
	a	R	c	e	h	c	e	h	c	e=h	c	e	h	h
170	500	340	45	526	141	91	512	418	141	453	196	348	603	840
180	500	360	47	529	142	96	517	422	149	459	208	354	613	860
190	500	380	50	531	142	102	521	426	157	465	219	360	623	880
200	500	400	53	534	143	107	526	429	166	471	231	365	633	900
210	500	420	55	536	144	113	530	433	174	477	242	371	643	920
220	500	440	58	539	144	118	535	437	182	482	254	377	653	940
230	500	460	61	541	145	123	540	441	191	488	266	383	663	960
240	500	480	63	544	146	129	544	444	199	494	277	389	673	980
250	500	500	66	547	146	134	549	448	207	500	289	394	683	1000
260	500	520	68	549	147	139	554	452	215	506	300	400	693	1020
270	500	540	71	552	148	145	558	456	224	512	312	406	703	1040
280	800	560	74	844	226	150	823	672	232	730	323	562	973	1360
290	800	580	76	846	227	155	827	676	240	736	335	567	983	1380
300	800	600	79	849	227	161	832	679	249	741	346	573	993	1400
310	800	620	82	852	228	166	837	683	257	747	358	579	1003	1420
320	800	640	84	854	229	171	841	687	265	753	370	585	1013	1440
330	800	660	87	857	230	177	846	691	273	759	381	591	1023	1460
340	800	680	90	859	230	182	851	695	282	765	393	596	1033	1480
350	800	700	92	862	231	188	855	698	290	771	404	602	1043	1500
360	800	720	95	864	232	193	860	702	298	777	416	608	1053	1520
370	800	740	97	867	232	198	865	706	307	782	427	614	1063	1540
380	800	760	100	869	233	204	869	710	315	788	439	619	1073	1560
390	800	780	103	872	234	209	874	713	323	794	450	625	1083	1580
400	800	800	105	874	234	214	878	717	331	800	462	631	1093	1600
410	800	820	108	877	235	220	883	721	340	806	473	637	1103	1620
420	800	840	111	880	236	225	888	725	348	812	485	642	1113	1640
430	1200	860	113	1268	340	230	1239	1011	356	1100	497	848	1469	2060

弯管													弯管	
440	1200	880	116	1271	341	236	1243	1015	365	1106	508	854	1479	2080
450	1200	900	118	1274	341	241	1248	1019	373	1112	520	860	1489	2100
460	1200	920	121	1276	342	247	1253	1023	381	1118	531	866	1499	2120
470	1200	940	124	1279	343	252	1257	1027	389	1124	543	871	1509	2140
480	1200	960	126	1281	343	257	1262	1030	398	1130	554	877	1519	2160
490	1200	980	129	1284	344	263	1267	1034	406	1136	566	883	1529	2180
500	1200	1000	132	1286	345	268	1271	1038	414	1141	577	889	1539	2200
510	1200	1020	134	1289	345	273	1276	1042	422	1147	589	894	1549	2220
520	1200	1040	137	1291	346	279	1281	1046	431	1153	600	900	1559	2240
530	1200	1060	140	1294	347	284	1285	1049	439	1159	612	906	1569	2260
540	1500	1080	142	1586	425	289	1550	1265	447	1377	624	1062	1839	2580
550	1500	1100	145	1589	426	295	1554	1269	456	1383	635	1068	1849	2600
560	1500	1120	147	1591	426	300	1559	1273	464	1389	647	1073	1859	2620
570	1500	1140	150	1594	427	305	1564	1277	472	1395	658	1079	1869	2640
580	1500	1160	153	1596	428	311	1568	1280	480	1400	670	1085	1879	2660
590	1500	1180	155	1599	428	316	1573	1284	489	1406	681	1091	1889	2680
600	1500	1200	158	1601	429	322	1577	1288	497	1412	693	1096	1899	2700
610	1500	1220	161	1604	430	327	1582	1292	505	1418	704	1102	1909	2720
620	1500	1240	163	1607	430	332	1587	1296	514	1424	716	1108	1919	2740
630	1500	1260	166	1609	431	338	1591	1299	522	1430	727	1114	1929	2760
640	1500	1280	169	1612	432	343	1596	1303	530	1436	739	1120	1939	2780
650	1500	1300	171	1614	433	348	1601	1307	538	1441	751	1125	1949	2800
660	1500	1320	174	1617	433	354	1605	1311	547	1447	762	1131	1959	2820

弯管 (内径控制管)			R=2*OD						技术规范				B - 1 / 1		
标称外径 (上限)	直段 长度	弯曲 半径	15°			30°			45°		60°			90°	
	a	R	c	e	h	c	e	h	c	e=h	c	e	h	h	
670	1500	1340	176	1619	434	359	1610	1315	555	1453	774	1137	1969	2840	
680	1500	1360	179	1622	435	364	1615	1318	563	1459	785	1143	1979	2860	
690	1500	1380	182	1624	435	370	1619	1322	572	1465	797	1148	1989	2880	
700	1500	1400	184	1627	436	375	1624	1326	580	1471	808	1154	1999	2900	
710	1500	1420	187	1629	437	380	1629	1330	588	1477	820	1160	2009	2920	
720	1500	1440	190	1632	437	386	1633	1333	596	1482	831	1166	2019	2940	
730	1500	1460	192	1635	438	391	1638	1337	605	1488	843	1171	2029	2960	
740	1500	1480	195	1637	439	397	1642	1341	613	1494	854	1177	2039	2980	
750	1500	1500	197	1640	439	402	1647	1345	621	1500	866	1183	2049	3000	
760	1500	1520	200	1642	440	407	1652	1349	630	1506	878	1189	2059	3020	
770	1500	1540	203	1645	441	413	1656	1352	638	1512	889	1195	2069	3040	
780	1500	1560	205	1647	441	418	1661	1356	646	1518	901	1200	2079	3060	
790	1500	1580	208	1650	442	423	1666	1360	654	1523	912	1206	2089	3080	
800	1500	1600	211	1652	443	429	1670	1364	663	1529	924	1212	2099	3100	
810	1500	1620	213	1655	443	434	1675	1368	671	1535	935	1218	2109	3120	
820	1500	1640	216	1657	444	439	1680	1371	679	1541	947	1223	2119	3140	
830	1500	1660	219	1660	445	445	1684	1375	688	1547	958	1229	2129	3160	
840	1500	1680	221	1663	445	450	1689	1379	696	1553	970	1235	2139	3180	
850	1500	1700	224	1665	446	456	1694	1383	704	1559	981	1241	2149	3200	
860	1500	1720	226	1668	447	461	1698	1387	712	1564	993	1247	2159	3220	
870	1500	1740	229	1670	448	466	1703	1390	721	1570	1005	1252	2169	3240	
880	1500	1760	232	1673	448	472	1707	1394	729	1576	1016	1258	2179	3260	
890	1500	1780	234	1675	449	477	1712	1398	737	1582	1028	1264	2189	3280	
900	1500	1800	237	1678	450	482	1717	1402	746	1588	1039	1270	2199	3300	

弯管

弯管

910	1500	1820	240	1680	450	488	1721	1405	754	1594	1051	1275	2209	3320
920	1500	1840	242	1683	451	493	1726	1409	762	1600	1062	1281	2219	3340
930	1500	1860	245	1685	452	498	1731	1413	770	1605	1074	1287	2229	3360
940	1500	1880	248	1688	452	504	1735	1417	779	1611	1085	1293	2239	3380
950	1500	1900	250	1691	453	509	1740	1421	787	1617	1097	1298	2249	3400
960	1500	1920	253	1693	454	514	1745	1424	795	1623	1109	1304	2259	3420
970	1500	1940	255	1696	454	520	1749	1428	804	1629	1120	1310	2269	3440
980	1500	1960	258	1698	455	525	1754	1432	812	1635	1132	1316	2279	3460
990	1500	1980	261	1701	456	531	1758	1436	820	1641	1143	1322	2289	3480
1000	1500	2000	263	1703	456	536	1763	1440	828	1646	1155	1327	2299	3500
1010	1500	2020	266	1706	457	541	1768	1443	837	1652	1166	1333	2309	3520
1020	1500	2040	269	1708	458	547	1772	1447	845	1658	1178	1339	2319	3540
1030	1500	2060	271	1711	458	552	1777	1451	853	1664	1189	1345	2329	3560
1040	1500	2080	274	1713	459	557	1782	1455	862	1670	1201	1350	2339	3580
1050	1500	2100	276	1716	460	563	1786	1459	870	1676	1212	1356	2349	3600
1060	1500	2120	279	1718	460	568	1791	1462	878	1682	1224	1362	2359	3620
1070	1500	2140	282	1721	461	573	1796	1466	886	1687	1236	1368	2369	3640
1080	1500	2160	284	1724	462	579	1800	1470	895	1693	1247	1374	2379	3660
1090	1500	2180	287	1726	463	584	1805	1474	903	1699	1259	1379	2389	3680
1100	1500	2200	290	1729	463	589	1810	1477	911	1705	1270	1385	2399	3700
1110	1500	2220	292	1731	464	595	1814	1481	920	1711	1282	1391	2409	3720
1120	1500	2240	295	1734	465	600	1819	1485	928	1717	1293	1397	2419	3740
1130	1500	2260	298	1736	465	606	1823	1489	936	1723	1305	1402	2429	3760
1140	1500	2280	300	1739	466	611	1828	1493	944	1728	1316	1408	2439	3780
1150	1500	2300	303	1741	467	616	1833	1496	953	1734	1328	1414	2449	3800
1160	1500	2320	305	1744	467	622	1837	1500	961	1740	1339	1420	2459	3820
1170	1500	2340	308	1746	468	627	1842	1504	969	1746	1351	1426	2469	3840
1180	1500	2360	311	1749	469	632	1847	1508	978	1752	1363	1431	2479	3860
1190	1500	2380	313	1752	469	638	1851	1512	986	1758	1374	1437	2489	3880
1200	1500	2400	316	1754	470	643	1856	1515	994	1764	1386	1443	2499	3900

弯管 (内径控制管)			R=2.5*OD									技术规范			B - 1 / 1	
标称外径 (上限)	直段 长度	弯曲 半径	15°			30°			45°		60°			90°		
	a	R	c	e	h	c	e	h	c	e=h	c	e	h	h		
170	500	425	56	537	144	114	532	434	176	478	245	373	646	925		
180	500	450	59	540	145	121	537	439	186	485	260	380	658	950		
190	500	475	63	543	146	127	543	444	197	493	274	387	671	975		
200	500	500	66	547	146	134	549	448	207	500	289	394	683	1000		
210	500	525	69	550	147	141	555	453	217	507	303	402	696	1025		
220	500	550	72	553	148	147	561	458	228	515	318	409	708	1050		
230	500	575	76	556	149	154	566	462	238	522	332	416	721	1075		
240	500	600	79	559	150	161	572	467	249	529	346	423	733	1100		
250	500	625	82	562	151	167	578	472	259	537	361	430	746	1125		
260	500	650	86	566	152	174	584	477	269	544	375	438	758	1150		
270	500	675	89	569	152	181	590	481	280	551	390	445	771	1175		
280	800	700	92	862	231	188	855	698	290	771	404	602	1043	1500		
290	800	725	95	865	232	194	861	703	300	778	419	609	1055	1525		
300	800	750	99	868	233	201	867	708	311	785	433	617	1068	1550		
310	800	775	102	871	233	208	873	713	321	793	447	624	1080	1575		
320	800	800	105	874	234	214	878	717	331	800	462	631	1093	1600		
330	800	825	109	878	235	221	884	722	342	807	476	638	1105	1625		
340	800	850	112	881	236	228	890	727	352	815	491	645	1118	1650		

弯管

弯管

350	800	875	115	884	237	234	896	731	362	822	505	653	1130	1675
360	800	900	118	887	238	241	902	736	373	829	520	660	1143	1700
370	800	925	122	890	239	248	907	741	383	837	534	667	1155	1725
380	800	950	125	894	239	255	913	746	394	844	548	674	1168	1750
390	800	975	128	897	240	261	919	750	404	851	563	681	1180	1775
400	800	1000	132	900	241	268	925	755	414	859	577	689	1193	1800
410	800	1025	135	903	242	275	931	760	425	866	592	696	1205	1825
420	800	1050	138	906	243	281	936	765	435	873	606	703	1218	1850
430	1200	1075	142	1296	347	288	1289	1052	445	1163	621	910	1577	2275
440	1200	1100	145	1299	348	295	1294	1057	456	1171	635	918	1589	2300
450	1200	1125	148	1302	349	301	1300	1062	466	1178	650	925	1602	2325
460	1200	1150	151	1305	350	308	1306	1066	476	1185	664	932	1614	2350
470	1200	1175	155	1309	351	315	1312	1071	487	1193	678	939	1627	2375
480	1200	1200	158	1312	351	322	1318	1076	497	1200	693	946	1639	2400
490	1200	1225	161	1315	352	328	1323	1081	507	1207	707	954	1652	2425
500	1200	1250	165	1318	353	335	1329	1085	518	1215	722	961	1664	2450
510	1200	1275	168	1321	354	342	1335	1090	528	1222	736	968	1677	2475
520	1200	1300	171	1324	355	348	1341	1095	538	1229	751	975	1689	2500
530	1200	1325	174	1328	356	355	1347	1100	549	1237	765	982	1702	2525
540	1500	1350	178	1621	434	362	1612	1316	559	1456	779	1140	1974	2850
550	1500	1375	181	1624	435	368	1618	1321	570	1463	794	1147	1987	2875
560	1500	1400	184	1627	436	375	1624	1326	580	1471	808	1154	1999	2900
570	1500	1425	188	1630	437	382	1630	1331	590	1478	823	1161	2012	2925
580	1500	1450	191	1633	438	389	1636	1335	601	1485	837	1169	2024	2950
590	1500	1475	194	1636	438	395	1641	1340	611	1493	852	1176	2037	2975
600	1500	1500	197	1640	439	402	1647	1345	621	1500	866	1183	2049	3000
610	1500	1525	201	1643	440	409	1653	1350	632	1507	880	1190	2062	3025
620	1500	1550	204	1646	441	415	1659	1354	642	1515	895	1197	2074	3050
630	1500	1575	207	1649	442	422	1665	1359	652	1522	909	1205	2087	3075
640	1500	1600	211	1652	443	429	1670	1364	663	1529	924	1212	2099	3100
650	1500	1625	214	1656	444	435	1676	1369	673	1537	938	1219	2112	3125
660	1500	1650	217	1659	444	442	1682	1373	683	1544	953	1226	2124	3150

弯管 (内径控制管)			R=2.5*OD					技术规范					B - 1 / 1		
标称外径 (上限)	直段 长度	弯曲 半径	15°			30°			45°		60°			90°	
	a	R	c	e	h	c	e	h	c	e=h	c	e	h	h	
670	1500	1675	221	1662	445	449	1688	1378	694	1551	967	1234	2137	3175	
680	1500	1700	224	1665	446	456	1694	1383	704	1559	981	1241	2149	3200	
690	1500	1725	227	1668	447	462	1699	1387	715	1566	996	1248	2162	3225	
700	1500	1750	230	1671	448	469	1705	1392	725	1573	1010	1255	2174	3250	
710	1500	1775	234	1675	449	476	1711	1397	735	1581	1025	1262	2187	3275	
720	1500	1800	237	1678	450	482	1717	1402	746	1588	1039	1270	2199	3300	
730	1500	1825	240	1681	450	489	1723	1406	756	1595	1054	1277	2212	3325	
740	1500	1850	244	1684	451	496	1728	1411	766	1603	1068	1284	2224	3350	
750	1500	1875	247	1687	452	502	1734	1416	777	1610	1083	1291	2237	3375	
760	1500	1900	250	1691	453	509	1740	1421	787	1617	1097	1298	2249	3400	
770	1500	1925	253	1694	454	516	1746	1425	797	1624	1111	1306	2262	3425	
780	1500	1950	257	1697	455	523	1752	1430	808	1632	1126	1313	2274	3450	
790	1500	1975	260	1700	456	529	1757	1435	818	1639	1140	1320	2287	3475	
800	1500	2000	263	1703	456	536	1763	1440	828	1646	1155	1327	2299	3500	
810	1500	2025	267	1706	457	543	1769	1444	839	1654	1169	1335	2312	3525	

弯管

弯管

820	1500	2050	270	1710	458	549	1775	1449	849	1661	1184	1342	2324	3550
830	1500	2075	273	1713	459	556	1781	1454	859	1668	1198	1349	2337	3575
840	1500	2100	276	1716	460	563	1786	1459	870	1676	1212	1356	2349	3600
850	1500	2125	280	1719	461	569	1792	1463	880	1683	1227	1363	2362	3625
860	1500	2150	283	1722	461	576	1798	1468	891	1690	1241	1371	2374	3650
870	1500	2175	286	1725	462	583	1804	1473	901	1698	1256	1378	2387	3675
880	1500	2200	290	1729	463	589	1810	1477	911	1705	1270	1385	2399	3700
890	1500	2225	293	1732	464	596	1815	1482	922	1712	1285	1392	2412	3725
900	1500	2250	296	1735	465	603	1821	1487	932	1720	1299	1400	2424	3750
910	1500	2275	300	1738	466	610	1827	1492	942	1727	1313	1407	2437	3775
920	1500	2300	303	1741	467	616	1833	1496	953	1734	1328	1414	2449	3800
930	1500	2325	306	1745	467	623	1839	1501	963	1742	1342	1421	2462	3825
940	1500	2350	309	1748	468	630	1844	1506	973	1749	1357	1428	2474	3850
950	1500	2375	313	1751	469	636	1850	1511	984	1756	1371	1436	2487	3875
960	1500	2400	316	1754	470	643	1856	1515	994	1764	1386	1443	2499	3900
970	1500	2425	319	1757	471	650	1862	1520	1004	1771	1400	1450	2512	3925
980	1500	2450	323	1760	472	656	1868	1525	1015	1778	1415	1457	2524	3950
990	1500	2475	326	1764	473	663	1873	1530	1025	1786	1429	1464	2537	3975
1000	1500	2500	329	1767	473	670	1879	1534	1036	1793	1443	1472	2549	4000
1010	1500	2525	332	1770	474	677	1885	1539	1046	1800	1458	1479	2562	4025
1020	1500	2550	336	1773	475	683	1891	1544	1056	1808	1472	1486	2574	4050
1030	1500	2575	339	1776	476	690	1897	1549	1067	1815	1487	1493	2587	4075
1040	1500	2600	342	1780	477	697	1902	1553	1077	1822	1501	1501	2599	4100
1050	1500	2625	346	1783	478	703	1908	1558	1087	1830	1516	1508	2612	4125
1060	1500	2650	349	1786	479	710	1914	1563	1098	1837	1530	1515	2624	4150
1070	1500	2675	352	1789	479	717	1920	1567	1108	1844	1544	1522	2637	4175
1080	1500	2700	355	1792	480	723	1926	1572	1118	1851	1559	1529	2649	4200
1090	1500	2725	359	1795	481	730	1931	1577	1129	1859	1573	1537	2662	4225
1100	1500	2750	362	1799	482	737	1937	1582	1139	1866	1588	1544	2674	4250
1110	1500	2775	365	1802	483	744	1943	1586	1149	1873	1602	1551	2687	4275
1120	1500	2800	369	1805	484	750	1949	1591	1160	1881	1617	1558	2699	4300
1130	1500	2825	372	1808	484	757	1955	1596	1170	1888	1631	1566	2712	4325
1140	1500	2850	375	1811	485	764	1960	1601	1181	1895	1645	1573	2724	4350
1150	1500	2875	379	1814	486	770	1966	1605	1191	1903	1660	1580	2737	4375
1160	1500	2900	382	1818	487	777	1972	1610	1201	1910	1674	1587	2749	4400
1170	1500	2925	385	1821	488	784	1978	1615	1212	1917	1689	1594	2762	4425
1180	1500	2950	388	1824	489	790	1984	1620	1222	1925	1703	1602	2774	4450
1190	1500	2975	392	1827	490	797	1989	1624	1232	1932	1718	1609	2787	4475
1200	1500	3000	395	1830	490	804	1995	1629	1243	1939	1732	1616	2799	4500

弯管 (内径控制管)			R=3*OD			技术规范					B - 1 / 1			
标称外径 (上限)	直段 长度	弯曲 半径	15°			30°			45°		60°			90°
	a	R	c	e	h	c	e	h	c	e = h	c	e	h	h
170	500	510	67	548	147	137	551	450	211	503	294	397	688	1010
180	500	540	71	552	148	145	558	456	224	512	312	406	703	1040
190	500	570	75	555	149	153	565	462	236	521	329	415	718	1070
200	500	600	79	559	150	161	572	467	249	529	346	423	733	1100
210	500	630	83	563	151	169	579	473	261	538	364	432	748	1130
220	500	660	87	567	152	177	586	479	273	547	381	441	763	1160
230	500	690	91	571	153	185	593	484	286	556	398	449	778	1190
240	500	720	95	575	154	193	600	490	298	564	416	458	793	1220
250	500	750	99	578	155	201	607	496	311	573	433	467	808	1250

弯管													弯管	
260	500	780	103	582	156	209	614	501	323	582	450	475	823	1280
270	500	810	107	586	157	217	621	507	336	591	468	484	838	1310
280	800	840	111	880	236	225	888	725	348	812	485	642	1113	1640
290	800	870	115	883	237	233	895	731	360	821	502	651	1128	1670
300	800	900	118	887	238	241	902	736	373	829	520	660	1143	1700
310	800	930	122	891	239	249	909	742	385	838	537	668	1158	1730
320	800	960	126	895	240	257	916	748	398	847	554	677	1173	1760
330	800	990	130	899	241	265	923	753	410	856	572	686	1188	1790
340	800	1020	134	902	242	273	930	759	422	864	589	694	1203	1820
350	800	1050	138	906	243	281	936	765	435	873	606	703	1218	1850
360	800	1080	142	910	244	289	943	770	447	882	624	712	1233	1880
370	800	1110	146	914	245	297	950	776	460	891	641	720	1248	1910
380	800	1140	150	918	246	305	957	782	472	900	658	729	1263	1940
390	800	1170	154	922	247	314	964	787	485	908	676	738	1278	1970
400	800	1200	158	925	248	322	971	793	497	917	693	746	1293	2000
410	800	1230	162	929	249	330	978	799	509	926	710	755	1308	2030
420	800	1260	166	933	250	338	985	804	522	935	727	764	1323	2060
430	1200	1290	170	1323	355	346	1339	1093	534	1226	745	972	1684	2490
440	1200	1320	174	1327	356	354	1346	1099	547	1235	762	981	1699	2520
450	1200	1350	178	1331	357	362	1352	1104	559	1244	779	990	1714	2550
460	1200	1380	182	1335	358	370	1359	1110	572	1253	797	998	1729	2580
470	1200	1410	186	1338	359	378	1366	1116	584	1262	814	1007	1744	2610
480	1200	1440	190	1342	360	386	1373	1121	596	1270	831	1016	1759	2640
490	1200	1470	194	1346	361	394	1380	1127	609	1279	849	1024	1774	2670
500	1200	1500	197	1350	362	402	1387	1133	621	1288	866	1033	1789	2700
510	1200	1530	201	1354	363	410	1394	1138	634	1297	883	1042	1804	2730
520	1200	1560	205	1357	364	418	1401	1144	646	1305	901	1050	1819	2760
530	1200	1590	209	1361	365	426	1408	1150	659	1314	918	1059	1834	2790
540	1500	1620	213	1655	443	434	1675	1368	671	1535	935	1218	2109	3120
550	1500	1650	217	1659	444	442	1682	1373	683	1544	953	1226	2124	3150
560	1500	1680	221	1663	445	450	1689	1379	696	1553	970	1235	2139	3180
570	1500	1710	225	1666	446	458	1696	1385	708	1562	987	1244	2154	3210
580	1500	1740	229	1670	448	466	1703	1390	721	1570	1005	1252	2169	3240
590	1500	1770	233	1674	449	474	1710	1396	733	1579	1022	1261	2184	3270
600	1500	1800	237	1678	450	482	1717	1402	746	1588	1039	1270	2199	3300
610	1500	1830	241	1682	451	490	1724	1407	758	1597	1057	1278	2214	3330
620	1500	1860	245	1685	452	498	1731	1413	770	1605	1074	1287	2229	3360
630	1500	1890	249	1689	453	506	1738	1419	783	1614	1091	1296	2244	3390
640	1500	1920	253	1693	454	514	1745	1424	795	1623	1109	1304	2259	3420
650	1500	1950	257	1697	455	523	1752	1430	808	1632	1126	1313	2274	3450
660	1500	1980	261	1701	456	531	1758	1436	820	1641	1143	1322	2289	3480

弯管 (内径控制管)			R=3*OD			技术规范					B - 1 / 1			
标称外径 (上限)	直段 长度	弯曲 半径	15°			30°			45°		60°		90°	
	a	R	c	e	h	c	e	h	c	e=h	c	e	h	h
670	1500	2010	265	1704	457	539	1765	1441	833	1649	1160	1330	2304	3510
680	1500	2040	269	1708	458	547	1772	1447	845	1658	1178	1339	2319	3540
690	1500	2070	273	1712	459	555	1779	1453	857	1667	1195	1348	2334	3570
700	1500	2100	276	1716	460	563	1786	1459	870	1676	1212	1356	2349	3600
710	1500	2130	280	1720	461	571	1793	1464	882	1685	1230	1365	2364	3630

弯管													弯管	
720	1500	2160	284	1724	462	579	1800	1470	895	1693	1247	1374	2379	3660
730	1500	2190	288	1727	463	587	1807	1476	907	1702	1264	1382	2394	3690
740	1500	2220	292	1731	464	595	1814	1481	920	1711	1282	1391	2409	3720
750	1500	2250	296	1735	465	603	1821	1487	932	1720	1299	1400	2424	3750
760	1500	2280	300	1739	466	611	1828	1493	944	1728	1316	1408	2439	3780
770	1500	2310	304	1743	467	619	1835	1498	957	1737	1334	1417	2454	3810
780	1500	2340	308	1746	468	627	1842	1504	969	1746	1351	1426	2469	3840
790	1500	2370	312	1750	469	635	1849	1510	982	1755	1368	1434	2484	3870
800	1500	2400	316	1754	470	643	1856	1515	994	1764	1386	1443	2499	3900
810	1500	2430	320	1758	471	651	1863	1521	1007	1772	1403	1451	2514	3930
820	1500	2460	324	1762	472	659	1870	1527	1019	1781	1420	1460	2529	3960
830	1500	2490	328	1766	473	667	1877	1532	1031	1790	1438	1469	2544	3990
840	1500	2520	332	1769	474	675	1884	1538	1044	1799	1455	1477	2559	4020
850	1500	2550	336	1773	475	683	1891	1544	1056	1808	1472	1486	2574	4050
860	1500	2580	340	1777	476	691	1898	1549	1069	1816	1490	1495	2589	4080
870	1500	2610	344	1781	477	699	1905	1555	1081	1825	1507	1503	2604	4110
880	1500	2640	348	1785	478	707	1912	1561	1094	1834	1524	1512	2619	4140
890	1500	2670	352	1788	479	715	1919	1567	1106	1843	1542	1521	2634	4170
900	1500	2700	355	1792	480	723	1926	1572	1118	1851	1559	1529	2649	4200
910	1500	2730	359	1796	481	732	1933	1578	1131	1860	1576	1538	2664	4230
920	1500	2760	363	1800	482	740	1939	1584	1143	1869	1593	1547	2679	4260
930	1500	2790	367	1804	483	748	1946	1589	1156	1878	1611	1555	2694	4290
940	1500	2820	371	1807	484	756	1953	1595	1168	1887	1628	1564	2709	4320
950	1500	2850	375	1811	485	764	1960	1601	1181	1895	1645	1573	2724	4350
960	1500	2880	379	1815	486	772	1967	1606	1193	1904	1663	1581	2739	4380
970	1500	2910	383	1819	487	780	1974	1612	1205	1913	1680	1590	2754	4410
980	1500	2940	387	1823	488	788	1981	1618	1218	1922	1697	1599	2769	4440
990	1500	2970	391	1827	489	796	1988	1623	1230	1931	1715	1607	2784	4470
1000	1500	3000	395	1830	490	804	1995	1629	1243	1939	1732	1616	2799	4500
1010	1500	3030	399	1834	491	812	2002	1635	1255	1948	1749	1625	2814	4530
1020	1500	3060	403	1838	492	820	2009	1640	1267	1957	1767	1633	2829	4560
1030	1500	3090	407	1842	494	828	2016	1646	1280	1966	1784	1642	2844	4590
1040	1500	3120	411	1846	495	836	2023	1652	1292	1974	1801	1651	2859	4620
1050	1500	3150	415	1849	496	844	2030	1657	1305	1983	1819	1659	2874	4650
1060	1500	3180	419	1853	497	852	2037	1663	1317	1992	1836	1668	2889	4680
1070	1500	3210	423	1857	498	860	2044	1669	1330	2001	1853	1677	2904	4710
1080	1500	3240	427	1861	499	868	2051	1675	1342	2010	1871	1685	2919	4740
1090	1500	3270	431	1865	500	876	2058	1680	1354	2018	1888	1694	2934	4770
1100	1500	3300	434	1869	501	884	2065	1686	1367	2027	1905	1703	2949	4800
1110	1500	3330	438	1872	502	892	2072	1692	1379	2036	1923	1711	2964	4830
1120	1500	3360	442	1876	503	900	2079	1697	1392	2045	1940	1720	2979	4860
1130	1500	3390	446	1880	504	908	2086	1703	1404	2054	1957	1729	2994	4890
1140	1500	3420	450	1884	505	916	2093	1709	1417	2062	1975	1737	3009	4920
1150	1500	3450	454	1888	506	924	2100	1714	1429	2071	1992	1746	3024	4950
1160	1500	3480	458	1891	507	932	2107	1720	1441	2080	2009	1755	3039	4980
1170	1500	3510	462	1895	508	941	2114	1726	1454	2089	2027	1763	3054	5010
1180	1500	3540	466	1899	509	949	2120	1731	1466	2098	2044	1772	3069	5040
1190	1500	3570	470	1903	510	957	2127	1737	1479	2106	2061	1781	3084	5070
1200	1500	3600	474	1907	511	965	2134	1743	1491	2115	2078	1789	3099	5100

弯管 (内径控制管)		R=4*OD			技术规范				B - 1 / 1				
标称外径 (上限)	直段 长度	弯曲 半径	15°			30°			45°		60°		90°
	a	R	c	e	h	c	e	h	c	e=h	c	e	h

弯管

弯管

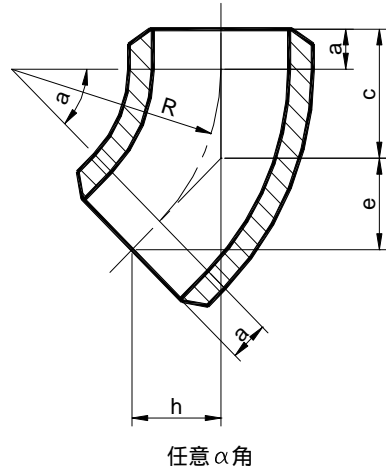
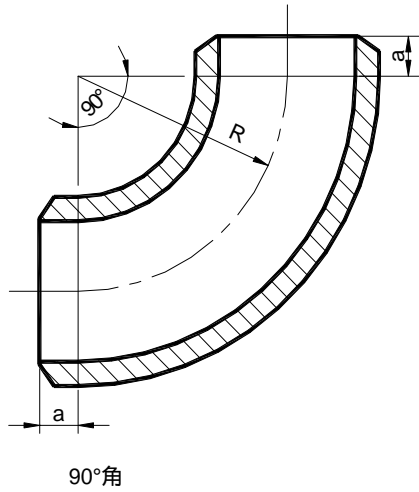
170	500	680	90	569	153	182	591	482	282	553	393	446	773	1180
180	500	720	95	575	154	193	600	490	298	564	416	458	793	1220
190	500	760	100	580	155	204	609	498	315	576	439	469	813	1260
200	500	800	105	585	157	214	619	505	331	588	462	481	833	1300
210	500	840	111	590	158	225	628	513	348	600	485	492	853	1340
220	500	880	116	595	159	236	637	520	365	611	508	504	873	1380
230	500	920	121	600	161	247	646	528	381	623	531	516	893	1420
240	500	960	126	605	162	257	656	535	398	635	554	527	913	1460
250	500	1000	132	610	163	268	665	543	414	646	577	539	933	1500
260	500	1040	137	615	165	279	674	551	431	658	600	550	953	1540
270	500	1080	142	620	166	289	684	558	447	670	624	562	973	1580
280	800	1120	147	915	245	300	953	778	464	894	647	723	1253	1920
290	800	1160	153	920	247	311	962	785	480	905	670	735	1273	1960
300	800	1200	158	925	248	322	971	793	497	917	693	746	1293	2000
310	800	1240	163	930	249	332	981	801	514	929	716	758	1313	2040
320	800	1280	169	936	251	343	990	808	530	941	739	770	1333	2080
330	800	1320	174	941	252	354	999	816	547	952	762	781	1353	2120
340	800	1360	179	946	253	364	1008	823	563	964	785	793	1373	2160
350	800	1400	184	951	255	375	1018	831	580	976	808	804	1393	2200
360	800	1440	190	956	256	386	1027	839	596	987	831	816	1413	2240
370	800	1480	195	961	257	397	1036	846	613	999	854	827	1433	2280
380	800	1520	200	966	259	407	1046	854	630	1011	878	839	1453	2320
390	800	1560	205	971	260	418	1055	861	646	1023	901	850	1473	2360
400	800	1600	211	976	262	429	1064	869	663	1034	924	862	1493	2400
410	800	1640	216	981	263	439	1073	876	679	1046	947	873	1513	2440
420	800	1680	221	986	264	450	1083	884	696	1058	970	885	1533	2480
430	1200	1720	226	1378	369	461	1438	1174	712	1352	993	1097	1899	2920
440	1200	1760	232	1383	371	472	1448	1182	729	1364	1016	1108	1919	2960
450	1200	1800	237	1388	372	482	1457	1190	746	1376	1039	1120	1939	3000
460	1200	1840	242	1393	373	493	1466	1197	762	1387	1062	1131	1959	3040
470	1200	1880	248	1398	375	504	1475	1205	779	1399	1085	1143	1979	3080
480	1200	1920	253	1403	376	514	1485	1212	795	1411	1109	1154	1999	3120
490	1200	1960	258	1408	377	525	1494	1220	812	1423	1132	1166	2019	3160
500	1200	2000	263	1413	379	536	1503	1227	828	1434	1155	1177	2039	3200
510	1200	2040	269	1419	380	547	1513	1235	845	1446	1178	1189	2059	3240
520	1200	2080	274	1424	381	557	1522	1243	862	1458	1201	1200	2079	3280
530	1200	2120	279	1429	383	568	1531	1250	878	1469	1224	1212	2099	3320
540	1500	2160	284	1724	462	579	1800	1470	895	1693	1247	1374	2379	3660
550	1500	2200	290	1729	463	589	1810	1477	911	1705	1270	1385	2399	3700
560	1500	2240	295	1734	465	600	1819	1485	928	1717	1293	1397	2419	3740
570	1500	2280	300	1739	466	611	1828	1493	944	1728	1316	1408	2439	3780
580	1500	2320	305	1744	467	622	1837	1500	961	1740	1339	1420	2459	3820
590	1500	2360	311	1749	469	632	1847	1508	978	1752	1363	1431	2479	3860
600	1500	2400	316	1754	470	643	1856	1515	994	1764	1386	1443	2499	3900
610	1500	2440	321	1759	471	654	1865	1523	1011	1775	1409	1454	2519	3940
620	1500	2480	326	1764	473	665	1875	1531	1027	1787	1432	1466	2539	3980
630	1500	2520	332	1769	474	675	1884	1538	1044	1799	1455	1477	2559	4020
640	1500	2560	337	1774	475	686	1893	1546	1060	1810	1478	1489	2579	4060
650	1500	2600	342	1780	477	697	1902	1553	1077	1822	1501	1501	2599	4100
660	1500	2640	348	1785	478	707	1912	1561	1094	1834	1524	1512	2619	4140

弯管 (内径控制管)			R=4*OD			技术规范					B - 1 / 1			
标称外径 (上限)	直段 长度	弯曲 半径	15°			30°			45°		60°			90°
	a	R	c	e	h	c	e	h	c	e=h	c	e	h	h
670	1500	2680	353	1790	480	718	1921	1568	1110	1846	1547	1524	2639	4180
680	1500	2720	358	1795	481	729	1930	1576	1127	1857	1570	1535	2659	4220
690	1500	2760	363	1800	482	740	1939	1584	1143	1869	1593	1547	2679	4260
700	1500	2800	369	1805	484	750	1949	1591	1160	1881	1617	1558	2699	4300
710	1500	2840	374	1810	485	761	1958	1599	1176	1892	1640	1570	2719	4340
720	1500	2880	379	1815	486	772	1967	1606	1193	1904	1663	1581	2739	4380
730	1500	2920	384	1820	488	782	1977	1614	1210	1916	1686	1593	2759	4420
740	1500	2960	390	1825	489	793	1986	1621	1226	1928	1709	1604	2779	4460
750	1500	3000	395	1830	490	804	1995	1629	1243	1939	1732	1616	2799	4500
760	1500	3040	400	1835	492	815	2004	1637	1259	1951	1755	1628	2819	4540
770	1500	3080	405	1841	493	825	2014	1644	1276	1963	1778	1639	2839	4580
780	1500	3120	411	1846	495	836	2023	1652	1292	1974	1801	1651	2859	4620
790	1500	3160	416	1851	496	847	2032	1659	1309	1986	1824	1662	2879	4660
800	1500	3200	421	1856	497	857	2042	1667	1325	1998	1848	1674	2899	4700
810	1500	3240	427	1861	499	868	2051	1675	1342	2010	1871	1685	2919	4740
820	1500	3280	432	1866	500	879	2060	1682	1359	2021	1894	1697	2939	4780
830	1500	3320	437	1871	501	890	2069	1690	1375	2033	1917	1708	2959	4820
840	1500	3360	442	1876	503	900	2079	1697	1392	2045	1940	1720	2979	4860
850	1500	3400	448	1881	504	911	2088	1705	1408	2056	1963	1731	2999	4900
860	1500	3440	453	1886	505	922	2097	1712	1425	2068	1986	1743	3019	4940
870	1500	3480	458	1891	507	932	2107	1720	1441	2080	2009	1755	3039	4980
880	1500	3520	463	1897	508	943	2116	1728	1458	2092	2032	1766	3059	5020
890	1500	3560	469	1902	510	954	2125	1735	1475	2103	2055	1778	3079	5060
900	1500	3600	474	1907	511	965	2134	1743	1491	2115	2078	1789	3099	5100
910	1500	3640	479	1912	512	975	2144	1750	1508	2127	2102	1801	3119	5140
920	1500	3680	484	1917	514	986	2153	1758	1524	2139	2125	1812	3139	5180
930	1500	3720	490	1922	515	997	2162	1765	1541	2150	2148	1824	3159	5220
940	1500	3760	495	1927	516	1007	2172	1773	1557	2162	2171	1835	3179	5260
950	1500	3800	500	1932	518	1018	2181	1781	1574	2174	2194	1847	3199	5300
960	1500	3840	506	1937	519	1029	2190	1788	1591	2185	2217	1859	3219	5340
970	1500	3880	511	1942	520	1040	2199	1796	1607	2197	2240	1870	3239	5380
980	1500	3920	516	1947	522	1050	2209	1803	1624	2209	2263	1882	3259	5420
990	1500	3960	521	1952	523	1061	2218	1811	1640	2221	2286	1893	3279	5460
1000	1500	4000	527	1958	525	1072	2227	1819	1657	2232	2309	1905	3299	5500
1010	1500	4040	532	1963	526	1083	2237	1826	1673	2244	2332	1916	3319	5540
1020	1500	4080	537	1968	527	1093	2246	1834	1690	2256	2356	1928	3339	5580
1030	1500	4120	542	1973	529	1104	2255	1841	1707	2267	2379	1939	3359	5620
1040	1500	4160	548	1978	530	1115	2264	1849	1723	2279	2402	1951	3379	5660
1050	1500	4200	553	1983	531	1125	2274	1856	1740	2291	2425	1962	3399	5700
1060	1500	4240	558	1988	533	1136	2283	1864	1756	2303	2448	1974	3419	5740
1070	1500	4280	563	1993	534	1147	2292	1872	1773	2314	2471	1986	3439	5780
1080	1500	4320	569	1998	535	1158	2301	1879	1789	2326	2494	1997	3459	5820
1090	1500	4360	574	2003	537	1168	2311	1887	1806	2338	2517	2009	3479	5860
1100	1500	4400	579	2008	538	1179	2320	1894	1823	2349	2540	2020	3499	5900
1110	1500	4440	585	2014	540	1190	2329	1902	1839	2361	2563	2032	3519	5940
1120	1500	4480	590	2019	541	1200	2339	1909	1856	2373	2587	2043	3539	5980
1130	1500	4520	595	2024	542	1211	2348	1917	1872	2385	2610	2055	3559	6020
1140	1500	4560	600	2029	544	1222	2357	1925	1889	2396	2633	2066	3579	6060
1150	1500	4600	606	2034	545	1233	2366	1932	1905	2408	2656	2078	3599	6100

弯管

弯管

1160	1500	4640	611	2039	546	1243	2376	1940	1922	2420	2679	2089	3619	6140
1170	1500	4680	616	2044	548	1254	2385	1947	1939	2431	2702	2101	3639	6180
1180	1500	4720	621	2049	549	1265	2394	1955	1955	2443	2725	2113	3659	6220
1190	1500	4760	627	2054	550	1275	2404	1963	1972	2455	2748	2124	3679	6260
1200	1500	4800	632	2059	552	1286	2413	1970	1988	2467	2771	2136	3699	6300



标识编码	E4.2A12S0	用途	主汽
设计压力 P(MPa)	4.2	弯头分类	无缝热压弯头
设计温度 t()	455	技术规范	B-1/1
材质	15CrMoG	材质规范	GB5310-1995

公称 通径 DN	外径 OD	直段 长度 a	弯曲 半径 R	30°				45°			60°				90° 质量	应力 增加 系数 i
				c	e	h	质量	c	e=h	质量	c	e	h	质量		
				mm	mm	mm	kg	mm	mm	kg	mm	mm	mm	kg		
50	60	20	76	40	35	20	0.2	51	36	0.3	64	32	55	0.3	0.5	1.9
65	76	20	95	45	39	23	0.4	59	42	0.5	75	37	65	0.6	0.8	2.2
80	89	20	114	51	44	25	0.5	67	48	0.7	86	43	74	0.8	1.2	2.3
100	114	40	152	81	70	40	1.3	103	73	1.6	128	64	111	2	2.6	2.2
125	133	40	190	91	79	45	1.9	119	84	2.4	150	75	130	2.9	3.9	2.4
150A	159	40	229	101	88	51	2.9	135	95	3.7	172	86	149	4.6	6.3	2.4
150	168	40	229	101	88	51	3.2	135	95	4.2	172	86	149	5.2	7.1	2.6
175	194	40	270	112	97	56	4.7	152	107	6.1	196	98	170	7.6	10.6	2.5
200	219	50	305	132	114	66	6.9	176	125	9	226	113	196	11.1	15.3	2.5
225	245	50	340	141	122	71	9	191	135	11.9	246	123	213	14.8	20.6	2.5
250	273	50	381	152	132	76	11.8	208	147	15.8	270	135	234	19.7	27.6	2.7
300	325	50	457	172	149	86	18.6	239	169	25.2	314	157	272	31.8	44.9	2.3
325	351	50	533	193	167	96	23.3	271	191	31.9	358	179	310	40.4	57.6	2.3
350	377	50	533	193	167	96	27.6	271	191	37.8	358	179	310	47.9	68.2	2.6
400	426	50	610	213	185	107	38.8	303	214	53.6	402	201	348	68.4	97.9	2.6
425	450	50	686	234	202	117	46.2	334	236	64.2	446	223	386	82.3	118.4	2.6
450	480	50	686	234	202	117	53.2	334	236	74	446	223	386	94.9	136.5	2.6

475	500	60	762	264	229	132	64.2	376	266	88.9	500	250	433	113.6	163	2.6
500	530	60	762	264	229	132	71.4	376	266	98.9	500	250	433	126.4	181.3	2.8

标识编码	E5.3A12S0							用途	主汽							
------	-----------	--	--	--	--	--	--	----	----	--	--	--	--	--	--	--

设计压力 P(MPa)	5.3							弯头分类	无缝热压弯头							
-------------	-----	--	--	--	--	--	--	------	--------	--	--	--	--	--	--	--

设计温度 t()	490							技术规范	B-1/1							
-----------	-----	--	--	--	--	--	--	------	-------	--	--	--	--	--	--	--

材质	15CrMoG							材质规范	GB5310-1995							
----	---------	--	--	--	--	--	--	------	-------------	--	--	--	--	--	--	--

公称 通径 DN	外径	直段 长度	弯曲 半径	30°				45°			60°				90°	应力 增加 系数 i
				c	e	h	质量	c	e=h	质量	c	e	h	质量	质量	
	OD	a	R	c	e	h	质量	c	e=h	质量	c	e	h	质量	质量	
	mm	mm	mm	mm	mm	mm	kg	mm	mm	kg	mm	mm	mm	kg	kg	
50	60	20	76	40	35	20	0.3	51	36	0.3	64	32	55	0.4	0.5	1.9
65	76	20	95	45	39	23	0.4	59	42	0.6	75	37	65	0.7	0.9	2.2
80	89	20	114	51	44	25	0.7	67	48	0.9	86	43	74	1.1	1.5	2.3
100	114	40	152	81	70	40	1.6	103	73	2	128	64	111	2.4	3.2	2.2
125	133	40	190	91	79	45	2.4	119	84	3.1	150	75	130	3.8	5.1	2.4
150A	159	40	229	101	88	51	3.8	135	95	4.9	172	86	149	6.1	8.3	2.4
150	168	40	229	101	88	51	4.2	135	95	5.5	172	86	149	6.7	9.3	2.3
175	194	40	270	112	97	56	5.9	152	107	7.8	196	98	170	9.7	13.5	2.3
200	219	50	305	132	114	66	9.2	176	125	12	226	113	196	14.8	20.5	2.3
225	245	50	340	141	122	71	11.8	191	135	15.6	246	123	213	19.4	27	2.3
250	273	50	381	152	132	76	15.7	208	147	20.9	270	135	234	26.1	36.5	2.3
300	325	50	457	172	149	86	25.1	239	169	33.9	314	157	272	42.8	60.4	2.3
325	351	50	533	193	167	96	31.9	271	191	43.6	358	179	310	55.3	78.8	2.3
350	377	50	533	193	167	96	36.8	271	191	50.4	358	179	310	63.9	91	2.4
400	426	50	610	213	185	107	51.4	303	214	70.9	402	201	348	90.5	129.6	2.4
425	450	50	686	234	202	117	60.7	334	236	84.5	446	223	386	108.2	155.7	2.2
450	480	50	686	234	202	117	71.3	334	236	99.2	446	223	386	127.1	182.9	2.4
500	530	60	762	264	229	132	97.3	376	266	134.7	500	250	433	172	246.8	2.4

标识编码	E9.81A13S0							用途	主汽							
------	------------	--	--	--	--	--	--	----	----	--	--	--	--	--	--	--

设计压力 P(MPa)	9.81							弯头分类	无缝热压弯头							
-------------	------	--	--	--	--	--	--	------	--------	--	--	--	--	--	--	--

设计温度 t()	545							技术规范	B-1/1							
-----------	-----	--	--	--	--	--	--	------	-------	--	--	--	--	--	--	--

材质	12Cr1MoVG							材质规范	GB5310-1995							
----	-----------	--	--	--	--	--	--	------	-------------	--	--	--	--	--	--	--

公称 通径 DN	外径	直段 长度	弯曲 半径	30°				45°			60°				90°	应力 增加 系数 i
				c	e	h	质量	c	e=h	质量	c	e	h	质量	质量	
	OD	a	R	c	e	h	质量	c	e=h	质量	c	e	h	质量	质量	
	mm	mm	mm	mm	mm	mm	kg	mm	mm	kg	mm	mm	mm	kg	kg	
50	60	20	76	40	35	20	0.6	51	36	0.7	64	32	55	0.8	1.1	1.3
65	76	20	95	45	39	23	1	59	42	1.3	75	37	65	1.6	2.1	1.3
80	89	20	114	51	44	25	1.5	67	48	2	86	43	74	2.4	3.3	1.3
100	114	40	152	81	70	40	3.8	103	73	4.8	128	64	111	5.7	7.6	1.3
100A	133	40	190	91	79	45	5.7	119	84	7.3	150	75	130	8.8	12	1.2
125A	159	40	229	101	88	51	9	135	95	11.7	172	86	149	14.4	19.9	1.3
125	168	40	229	101	88	51	10.1	135	95	13.1	172	86	149	16.2	22.2	1.2
150	194	40	270	112	97	56	14.9	152	107	19.6	196	98	170	24.4	33.9	1.2
175	219	50	305	132	114	66	22	176	125	28.8	226	113	196	35.5	49	1.2
200	245	50	340	141	122	71	29.1	191	135	38.4	246	123	213	47.7	66.3	1.3
225	273	50	381	152	132	76	39.1	208	147	52.1	270	135	234	65.1	91.2	1.2

带直段热压弯头

带直段热压弯头

275	325	50	457	172	149	86	63.3	239	169	85.7	314	157	272	108	152.6	1.3
300	351	50	533	193	167	96	81.1	271	191	110.9	358	179	310	140.8	200.5	1.2
325	377	50	533	193	167	96	93.6	271	191	128	358	179	310	162.5	231.4	1.3
350	426	50	610	213	185	107	131.3	303	214	181.3	402	201	348	231.3	331.4	1.3
375	450	50	686	234	202	117	160.2	334	236	222.8	446	223	386	285.4	410.7	1.2
400	500	60	762	264	229	132	223.3	376	266	309.2	500	250	433	395	566.7	1.2
450	530	60	762	264	229	132	249.4	376	266	345.3	500	250	433	441.1	632.9	1.3

标识编码	E9.81A21S0							用途	主汽						
设计压力 P(MPa)	9.81							弯头分类	无缝热压弯头						
设计温度 t()	545							技术规范	B-1/1						
材质	10CrMo910							材质规范	DIN17175						

公称 口径 DN	外径	直段 长度	弯曲 半径	30°				45°			60°				90°	应力 增加 系数 i
				c	e	h	质量	c	e=h	质量	c	e	h	质量	质量	
	OD	a	R	c	e	h	质量	c	e=h	质量	c	e	h	质量	质量	
	mm	mm	mm	mm	mm	mm	kg	mm	mm	kg	mm	mm	mm	kg	kg	
50	60.3	20	76	40	35	20	0.7	51	36	0.9	64	32	55	1.1	1.5	1.1
65	88.9	20	114	51	44	25	1.9	67	48	2.5	86	43	74	3	4.2	1.1
80	114.3	40	152	81	70	40	5	103	73	6.3	128	64	111	7.5	10	1.1
100A	133	40	190	91	79	45	7.6	119	84	9.7	150	75	130	11.8	16	1
100	139.7	40	190	91	79	45	8.4	119	84	10.7	150	75	130	13.1	17.7	1
125A	159	40	229	101	88	51	11.7	135	95	15.3	172	86	149	18.8	25.8	1
125	168.3	40	229	101	88	51	13.2	135	95	17.1	172	86	149	21.1	29	1
150	193.7	40	270	112	97	56	19.6	152	107	25.8	196	98	170	32.1	44.6	1
175	219.1	50	305	132	114	66	28.6	176	125	37.4	226	113	196	46.2	63.8	1
200A	244.5	50	340	141	122	71	38.3	191	135	50.5	246	123	213	62.8	87.3	1
200	273	50	381	152	132	76	51.9	208	147	69.1	270	135	234	86.4	121	1
250	323.9	50	457	172	149	86	81.4	239	169	110.1	314	157	272	138.8	196.2	1
275	355.6	50	533	193	167	96	109.5	271	191	149.9	358	179	310	190.2	270.8	1
325	406.4	50	610	213	185	107	157.5	303	214	217.4	402	201	348	277.4	397.3	1
350	457	50	686	234	202	117	217.2	334	236	302.1	446	223	386	387.1	556.9	1
400	508	60	762	264	229	132	303.5	376	266	420.1	500	250	433	536.8	770.1	1
425	559	60	838	285	246	142	394.3	407	288	549.1	544	272	471	703.9	1014	1

标识编码	E13.73A13S0							用途	主汽						
设计压力 P(MPa)	13.73							弯头分类	无缝热压弯头						
设计温度 t()	545							技术规范	B-1/1						
材质	12Cr1MoVG							材质规范	GB5310-1995						

公称 口径 DN	外径	直段 长度	弯曲 半径	30°				45°			60°				90°	应力 增加 系数 i
				c	e	h	质量	c	e=h	质量	c	e	h	质量	质量	
	OD	a	R	c	e	h	质量	c	e=h	质量	c	e	h	质量	质量	
	mm	mm	mm	mm	mm	mm	kg	mm	mm	kg	mm	mm	mm	kg	kg	
50	60	20	76	40	35	20	0.7	51	36	0.9	64	32	55	1.1	1.4	1.1
65	89	20	114	51	44	25	1.9	67	48	2.5	86	43	74	3	4.2	1.1
80	114	40	152	81	70	40	5	103	73	6.2	128	64	111	7.5	10	1.1
100	133	40	190	91	79	45	7.4	119	84	9.4	150	75	130	11.5	15.5	1
125A	159	40	229	101	88	51	11.6	135	95	15.1	172	86	149	18.5	25.5	1

带直段热压弯头

带直段热压弯头

125	168	40	229	101	88	51	13.1	135	95	17.1	172	86	149	21	28.9	1
150	194	40	270	112	97	56	19.2	152	107	25.3	196	98	170	31.5	43.7	1
175	219	50	305	132	114	66	28.6	176	125	37.4	226	113	196	46.2	63.8	1
200	245	50	340	141	122	71	38.4	191	135	50.7	246	123	213	62.9	87.5	1
225	273	50	381	152	132	76	50.7	208	147	67.5	270	135	234	84.4	118.2	1.1
250	325	50	457	172	149	86	82.2	239	169	111.2	314	157	272	140.2	198.2	1.1
275	351	50	533	193	167	96	105.4	271	191	144.1	358	179	310	182.9	260.5	1
325	426	50	610	213	185	107	172.1	303	214	237.6	402	201	348	303.1	434.2	1
350	450	50	686	234	202	117	209.4	334	236	291.3	446	223	386	373.2	537.1	1
375	480	50	686	234	202	117	238.1	334	236	331.2	446	223	386	424.3	610.5	1
400	530	60	762	264	229	132	329	376	266	455.4	500	250	433	581.9	834.8	1

标识编码	E13.73A21S0							用途	主汽							
设计压力 P(MPa)	13.73							弯头分类	无缝热压弯头							
设计温度 t()	545							技术规范	B-1/1							
材质	10CrMo910							材质规范	DIN17175							

公称 通径 DN	外径	直段 长度	弯曲 半径	30°				45°			60°				90°	应力 增加 系数 i
				c	e	h	质量	c	e=h	质量	c	e	h	质量	质量	
				mm	mm	mm	kg	mm	mm	kg	mm	mm	mm	kg	kg	
40	60.3	20	76	40	35	20	0.9	51	36	1.1	64	32	55	1.4	1.8	1
50	76.1	20	95	45	39	23	1.6	59	42	2	75	37	65	2.5	3.3	1
65	88.9	20	114	51	44	25	2.4	67	48	3.2	86	43	74	3.9	5.3	1
80	114.3	40	152	81	70	40	6.4	103	73	7.9	128	64	111	9.5	12.7	1
100A	133	40	190	91	79	45	9.6	119	84	12.2	150	75	130	14.9	20.2	1
100	139.7	40	190	91	79	45	10.5	119	84	13.4	150	75	130	16.3	22.1	1
125	168.3	40	229	101	88	51	16.8	135	95	21.8	172	86	149	26.8	36.9	1
150A	193.7	40	270	112	97	56	24.4	152	107	32.2	196	98	170	39.9	55.5	1
150	219.1	50	305	132	114	66	36.6	176	125	47.8	226	113	196	59.1	81.6	1
175	244.5	50	340	141	122	71	49.1	191	135	64.8	246	123	213	80.5	111.9	1
200	273	50	381	152	132	76	66	208	147	87.9	270	135	234	109.9	153.8	1
225	323.9	50	457	172	149	86	104.5	239	169	141.4	314	157	272	178.2	251.9	1
250	355.6	50	533	193	167	96	139.8	271	191	191.3	358	179	310	242.8	345.7	1
275	406.4	50	610	213	185	107	201.4	303	214	278.1	402	201	348	354.8	508.2	1

标识编码	E17.6A13S0							用途	主汽							
设计压力 P(MPa)	17.6							弯头分类	无缝热压弯头							
设计温度 t()	546							技术规范	B-1/1							
材质	12Cr1MoVG							材质规范	GB5310-1995							

公称 通径 DN	外径	直段 长度	弯曲 半径	30°				45°			60°				90°	应力 增加 系数 i
				c	e	h	质量	c	e=h	质量	c	e	h	质量	质量	
				mm	mm	mm	kg	mm	mm	kg	mm	mm	mm	kg	kg	
40	60	20	76	40	35	20	0.9	51	36	1.1	64	32	55	1.3	1.7	1
50	76	20	95	45	39	23	1.5	59	42	1.9	75	37	65	2.4	3.2	1

带直段热压弯头

带直段热压弯头

65	89	20	114	51	44	25	2.3	67	48	3	86	43	74	3.6	5	1
80	114	40	152	81	70	40	5.9	103	73	7.4	128	64	111	8.9	11.8	1
100	133	40	190	91	79	45	8.9	119	84	11.4	150	75	130	13.9	18.9	1
125A	159	40	229	101	88	51	14	135	95	18.2	172	86	149	22.4	30.8	1
125	168	40	229	101	88	51	15.7	135	95	20.4	172	86	149	25.1	34.5	1
150	194	40	270	112	97	56	23.1	152	107	30.4	196	98	170	37.8	52.5	1
175	245	50	340	141	122	71	46.4	191	135	61.3	246	123	213	76.1	105.9	1
200	273	50	381	152	132	76	61.9	208	147	82.5	270	135	234	103.1	144.4	1
225	325	50	457	172	149	86	98.4	239	169	133.1	314	157	272	167.9	237.3	1
250	351	50	533	193	167	96	128.1	271	191	175.3	358	179	310	222.4	316.7	1
275	377	50	533	193	167	96	148.3	271	191	202.9	358	179	310	257.4	366.6	1
300	426	50	610	213	185	107	208.6	303	214	288	402	201	348	367.4	526.3	1
325	450	50	686	234	202	117	253.7	334	236	352.9	446	223	386	452.1	650.5	1
350	500	60	762	264	229	132	353.5	376	266	489.4	500	250	433	625.3	897.1	1

标识编码	E17.6A22S0							用途	主汽							
设计压力 P(MPa)	17.6							弯头分类	无缝热压弯头							
设计温度 t()	546							技术规范	B-1/1							
材质	F12(X20CrMoV121)							材质规范	DIN17175							

公称 通径 DN	外径	直段 长度	弯曲 半径	30°				45°			60°				90°	应力 增加 系数 i
				c	e	h	质量	c	e=h	质量	c	e	h	质量	质量	
	OD	a	R	mm	mm	mm	kg	mm	mm	kg	mm	mm	mm	kg	kg	
50	60.3	20	76	40	35	20	0.7	51	36	0.9	64	32	55	1.1	1.4	1.2
65	88.9	20	114	51	44	25	1.9	67	48	2.5	86	43	74	3	4.2	1.1
80	114.3	40	152	81	70	40	4.8	103	73	6	128	64	111	7.2	9.6	1.1
100A	133	40	190	91	79	45	7.4	119	84	9.4	150	75	130	11.5	15.5	1
100	139.7	40	190	91	79	45	8.2	119	84	10.4	150	75	130	12.7	17.2	1
125A	159	40	229	101	88	51	11.4	135	95	14.9	172	86	149	18.3	25.2	1
125	168.3	40	229	101	88	51	12.8	135	95	16.7	172	86	149	20.5	28.3	1
150	193.7	40	270	112	97	56	18.8	152	107	24.7	196	98	170	30.7	42.7	1
175	219.1	50	305	132	114	66	28	176	125	36.7	226	113	196	45.3	62.5	1
200	244.5	50	340	141	122	71	37	191	135	48.8	246	123	213	60.6	84.3	1
225	273	50	381	152	132	76	50.3	208	147	67	270	135	234	83.7	117.2	1.1
250	323.9	50	457	172	149	86	79.8	239	169	107.9	314	157	272	136	192.3	1
275	355.6	50	533	193	167	96	105.6	271	191	144.4	358	179	310	183.3	261	1
325	406.4	50	610	213	185	107	151.6	303	214	209.3	402	201	348	267	382.4	1
350	457	50	686	234	202	117	209.9	334	236	292	446	223	386	374.2	538.4	1
400	508	60	762	264	229	132	293.1	376	266	405.7	500	250	433	518.4	743.7	1
450	559	60	838	285	246	142	382	407	288	531.9	544	272	471	681.9	981.8	1
475	610	60	914	305	264	152	487.1	439	310	681.8	588	294	509	876.6	1266	1

标识编码	E17.6A34SI							用途	主汽							
设计压力 P(MPa)	17.6							弯头分类	无缝热压弯头							
设计温度 t()	546							技术规范	B-1/1							
材质	A335P91							材质规范	ASTM A 335							

最小 内径	标称 外径	直段 长度	弯曲 半径	30°				45°			60°				90°	应力 增加 系数 i
				c	e	h	质量	c	e=h	质量	c	e	h	质量	质量	
	OD	a	R	mm	mm	mm	kg	mm	mm	kg	mm	mm	mm	kg	kg	

	mm	mm	mm	mm	mm	mm	kg	mm	mm	kg	mm	mm	mm	kg	kg	i
159	197.5	50	270	122	106	61	21.1	162	114	27.3	206	103	178	33.5	45.9	1.3
178	223.1	50	305	132	114	66	28.6	176	125	37.4	226	113	196	46.2	63.8	1.3
197	248.7	50	340	141	122	71	38	191	135	50.2	246	123	213	62.3	86.7	1.2
216	267.7	50	381	152	132	76	48	208	147	64	270	135	234	80	111.9	1.3
235	292.1	50	419	162	141	81	60.6	224	158	81.4	292	146	253	102.1	143.7	1.2
254	317.5	50	457	172	149	86	75.4	239	169	102	314	157	272	128.5	181.7	1.2
273	336.5	50	457	172	149	86	86.6	239	169	117.2	314	157	272	147.7	208.8	1.3
292	362	50	533	193	167	96	110.4	271	191	151	358	179	310	191.7	272.9	1.2
305	375.4	50	533	193	167	96	118.5	271	191	162.1	358	179	310	205.7	292.9	1.3
318	394.9	50	610	213	185	107	141.9	303	214	195.9	402	201	348	250	358.1	1.2
330	406.9	50	610	213	185	107	154.3	303	214	213.1	402	201	348	271.8	389.4	1.2
349	432.3	50	610	213	185	107	173.1	303	214	239.1	402	201	348	305	436.8	1.3
368	457.8	50	686	234	202	117	209.3	334	236	291.2	446	223	386	373	536.8	1.2
387	476.8	50	686	234	202	117	230.9	334	236	321.2	446	223	386	411.5	592.2	1.3
406	502.2	60	762	264	229	132	286.8	376	266	397	500	250	433	507.3	727.7	1.2
425	521.2	60	762	264	229	132	314.9	376	266	436	500	250	433	557	799.1	1.3
432	534.7	60	762	264	229	132	329.5	376	266	456.1	500	250	433	582.8	836.1	1.3
445	547.7	60	838	285	246	142	370.4	407	288	515.8	544	272	471	661.2	952.1	1.2
457	559.7	60	838	285	246	142	390.2	407	288	543.4	544	272	471	696.6	1003	1.3
470	579.1	60	838	285	246	142	413.3	407	288	575.5	544	272	471	737.8	1062	1.3
483	592.1	60	914	305	264	152	464.3	439	310	649.9	588	294	509	835.5	1207	1.2

标识编码 E25.4A13S0 用途 主汽

设计压力 P(MPa) 25.4 弯头分类 无缝热压弯头

设计温度 t() 576 技术规范 B-1/1

材质 12Cr1MoVG 材质规范 GB5310-1995

公称 口径 DN	外径	直段 长度	弯曲 半径	30°				45°			60°				90°	应力 增加 系数 i
				c	e	h	质量	c	e=h	质量	c	e	h	质量	质量	
				mm	mm	mm	kg	mm	mm	kg	mm	mm	mm	kg	kg	
40	76	20	95	45	39	23	2.3	59	42	2.9	75	37	65	3.6	4.8	1
50	89	20	114	51	44	25	3.5	67	48	4.5	86	43	74	5.6	7.7	1
65	114	40	152	81	70	40	9.1	103	73	11.3	128	64	111	13.6	18.1	1
80	159	40	229	101	88	51	21.8	135	95	28.4	172	86	149	34.9	48	1
100	168	40	229	101	88	51	24.5	135	95	31.8	172	86	149	39.1	53.8	1
100A	194	40	270	112	97	56	35.9	152	107	47.3	196	98	170	58.8	81.7	1
125	219	50	305	132	114	66	53.5	176	125	70	226	113	196	86.5	119.4	1

标识编码 E25.4A22S0 用途 主汽

设计压力 P(MPa) 25.4 弯头分类 无缝热压弯头

设计温度 t() 576 技术规范 B-1/1

材质 F12(X20CrMoV121) 材质规范 DIN17175

公称 口径 DN	外径	直段 长度	弯曲 半径	30°				45°			60°				90°	应力 增加 系数 i
				c	e	h	质量	c	e=h	质量	c	e	h	质量	质量	
				mm	mm	mm	kg	mm	mm	kg	mm	mm	mm	kg	kg	
32	60.3	20	76	40	35	20	1.2	51	36	1.5	64	32	55	1.8	2.3	1
40	76.1	20	95	45	39	23	2.1	59	42	2.7	75	37	65	3.3	4.4	1
50	88.9	20	114	51	44	25	3.1	67	48	4.1	86	43	74	5	6.9	1
65	114.3	40	152	81	70	40	8.3	103	73	10.4	128	64	111	12.5	16.6	1

带直段热压弯头											带直段热压弯头					
80A	133	40	190	91	79	45	12.5	119	84	16	150	75	130	19.4	26.3	1
80	139.7	40	190	91	79	45	13.8	119	84	17.7	150	75	130	21.5	29.2	1
100A	159	40	229	101	88	51	19.8	135	95	25.7	172	86	149	31.7	43.5	1
100	168.3	40	229	101	88	51	22.3	135	95	28.9	172	86	149	35.6	49	1
125A	193.7	40	270	112	97	56	32.5	152	107	42.8	196	98	170	53.2	73.9	1
125	219.1	50	305	132	114	66	48.7	176	125	63.7	226	113	196	78.7	108.6	1
150	244.5	50	340	141	122	71	64.9	191	135	85.7	246	123	213	106.5	148.1	1
175	273	50	381	152	132	76	86.7	208	147	115.6	270	135	234	144.5	202.3	1
200	323.9	50	457	172	149	86	138.3	239	169	187.1	314	157	272	235.9	333.5	1

标识编码 E25.4A34SI 用途 主汽

设计压力 P(MPa) 25.4 弯头分类 无缝热压弯头

设计温度 t() 576 技术规范 B-1/1

材质 A335P91 材质规范 ASTM A 335

最小内径	标称外径	直段长度	弯曲半径	30°				45°			60°				90°	应力增加系数 i
				c	e	h	质量	c	e=h	质量	c	e	h	质量	质量	
	OD	a	R	mm	mm	mm	kg	mm	mm	kg	mm	mm	mm	kg	kg	
159	222.5	50	305	132	114	66	43.5	176	125	56.8	226	113	196	70.2	96.9	1
178	248	50	340	141	122	71	57.9	191	135	76.4	246	123	213	95	132.1	1
197	279.9	50	381	152	132	76	78.1	208	147	104.1	270	135	234	130.1	182.1	1
216	305.4	50	419	162	141	81	99	224	158	132.9	292	146	253	166.9	234.9	1
235	330.8	50	457	172	149	86	124.6	239	169	168.5	314	157	272	212.5	300.3	1
254	356.3	50	533	193	167	96	158.9	271	191	217.4	358	179	310	275.9	392.9	1
273	381.7	50	533	193	167	96	185.3	271	191	253.5	358	179	310	321.7	458.1	1
292	407.2	50	610	213	185	107	230	303	214	317.6	402	201	348	405.2	580.4	1

标识编码 E25.4A34SI 用途 主汽

设计压力 P(MPa) 25.4 弯头分类 无缝热压弯头

设计温度 t() 576 技术规范 B-1/1

材质 A335P91 材质规范 ASTM A 335

最小内径	标称外径	直段长度	弯曲半径	30°				45°			60°				90°	应力增加系数 i
				c	e	h	质量	c	e=h	质量	c	e	h	质量	质量	
	OD	a	R	mm	mm	mm	kg	mm	mm	kg	mm	mm	mm	kg	kg	
305	429.2	50	610	213	185	107	255.5	303	214	352.8	402	201	348	450.1	644.8	1
318	442.2	50	686	234	202	117	297.6	334	236	414	446	223	386	530.4	763.1	1
330	459.2	50	686	234	202	117	321.9	334	236	447.8	446	223	386	573.7	825.5	1
349	482.5	60	686	244	211	122	376.7	344	243	517.9	456	228	395	659	941.4	1
368	510	60	762	264	229	132	450.3	376	266	623.3	500	250	433	796.4	1143	1
387	535.4	60	762	264	229	132	500.4	376	266	692.8	500	250	433	885.1	1270	1
406	560.8	60	838	285	246	142	589.1	407	288	820.4	544	272	471	1052	1514	1
425	586.2	60	914	305	264	152	682.9	439	310	955.9	588	294	509	1229	1775	1
432	599.5	60	914	305	264	152	715	439	310	1001	588	294	509	1287	1858	1
445	618	60	914	305	264	152	761.5	439	310	1066	588	294	509	1370	1979	1
457	630	60	914	305	264	152	801.2	439	310	1122	588	294	509	1442	2082	1
470	649.4	60	990	325	282	163	896.4	470	332	1260	632	316	547	1624	2352	1
483	668.7	60	990	325	282	163	955	470	332	1343	632	316	547	1731	2506	1

标识编码 E2.88A13S0 用途 再热蒸汽(热段)

设计压力 P(MPa)				2.88				弯头分类			无缝热压弯头					
设计温度 t()				545				技术规范			B-1/1					
材质				12Cr1MoVG				材质规范			GB5310-1995					
公称 直径 DN	外径	直段 长度	弯曲 半径	30°				45°			60°				90°	应力 增加 系数 i
				c	e	h	质量	c	e = h	质量	c	e	h	质量	质量	
	OD	a	R	c	e	h	质量	c	e = h	质量	c	e	h	质量	质量	
	mm	mm	mm	mm	mm	mm	kg	mm	mm	kg	mm	mm	mm	kg	kg	
50	60	20	76	40	35	20	0.3	51	36	0.3	64	32	55	0.4	0.5	1.9
65	76	20	95	45	39	23	0.4	59	42	0.6	75	37	65	0.7	0.9	2.2
80	89	20	114	51	44	25	0.6	67	48	0.8	86	43	74	0.9	1.3	2.3
100	114	40	152	81	70	40	1.5	103	73	1.9	128	64	111	2.3	3	2.2
125	133	40	190	91	79	45	2.1	119	84	2.7	150	75	130	3.3	4.5	2.4
150A	159	40	229	101	88	51	3.4	135	95	4.5	172	86	149	5.5	7.5	2.4
150	168	40	229	101	88	51	3.6	135	95	4.7	172	86	149	5.8	8	2.6
175	194	40	270	112	97	56	5.4	152	107	7.1	196	98	170	8.9	12.3	2.5
200	219	50	305	132	114	66	7.9	176	125	10.3	226	113	196	12.7	17.5	2.5
225	245	50	340	141	122	71	10.6	191	135	14	246	123	213	17.4	24.2	2.5
250	273	50	381	152	132	76	14.2	208	147	19	270	135	234	23.7	33.2	2.5
300	325	50	457	172	149	86	21.9	239	169	29.6	314	157	272	37.3	52.7	2.3
325	351	50	533	193	167	96	28	271	191	38.3	358	179	310	48.6	69.2	2.3
350	377	50	533	193	167	96	32.6	271	191	44.6	358	179	310	56.7	80.7	2.6
400	426	50	610	213	185	107	46.2	303	214	63.7	402	201	348	81.3	116.5	2.4
425	450	50	686	234	202	117	54.7	334	236	76.1	446	223	386	97.5	140.2	2.4
450	480	50	686	234	202	117	62.3	334	236	86.7	446	223	386	111	159.8	2.4
475	500	60	762	264	229	132	76.5	376	266	105.9	500	250	433	135.3	194	2.4
500	530	60	762	264	229	132	86	376	266	119.1	500	250	433	152.1	218.3	2.6

标识编码				E2.88A21S0				用途			再热蒸汽(热段)					
设计压力 P(MPa)				2.88				弯头分类			无缝热压弯头					
设计温度 t()				545				技术规范			B-1/1					
材质				10CrMo910				材质规范			DIN17175					
公称 直径 DN	外径	直段 长度	弯曲 半径	30°				45°			60°				90°	应力 增加 系数 i
				c	e	h	质量	c	e = h	质量	c	e	h	质量	质量	
	OD	a	R	c	e	h	质量	c	e = h	质量	c	e	h	质量	质量	
	mm	mm	mm	mm	mm	mm	kg	mm	mm	kg	mm	mm	mm	kg	kg	
50	60.3	20	76	40	35	20	0.3	51	36	0.4	64	32	55	0.5	0.6	2.2
65	76.1	20	95	45	39	23	0.5	59	42	0.7	75	37	65	0.8	1.1	2.4
80	88.9	20	114	51	44	25	0.8	67	48	1	86	43	74	1.3	1.7	2.4
100	114.3	40	152	81	70	40	1.9	103	73	2.4	128	64	111	2.9	3.9	2.2
125A	133	40	190	91	79	45	2.8	119	84	3.6	150	75	130	4.4	6	2
125	139.7	40	190	91	79	45	3.1	119	84	4	150	75	130	4.9	6.6	2.2
150A	159	40	229	101	88	51	4.5	135	95	5.9	172	86	149	7.2	10	2.1
150	168.3	40	229	101	88	51	5	135	95	6.5	172	86	149	8	11	2.1
175	193.7	40	270	112	97	56	7.4	152	107	9.7	196	98	170	12.1	16.8	2.1

带直段热压弯头

带直段热压弯头

200	219.1	50	305	132	114	66	10.5	176	125	13.7	226	113	196	16.9	23.4	2.1
225	244.5	50	340	141	122	71	13.8	191	135	18.2	246	123	213	22.6	31.4	2.1
250	273	50	381	152	132	76	18.5	208	147	24.6	270	135	234	30.8	43.1	2.1
300	323.9	50	457	172	149	86	29.4	239	169	39.8	314	157	272	50.2	70.9	2
325	355.6	50	533	193	167	96	39.3	271	191	53.8	358	179	310	68.3	97.2	2
375	406.4	50	610	213	185	107	55.8	303	214	77.1	402	201	348	98.4	140.9	1.9
425	457	50	686	234	202	117	77.5	334	236	107.8	446	223	386	138.1	198.7	1.9
450	508	60	762	264	229	132	106.8	376	266	147.9	500	250	433	189	271.1	1.9
500	559	60	838	285	246	142	137.8	407	288	191.9	544	272	471	246	354.2	2
550	610	60	914	305	264	152	176.3	439	310	246.7	588	294	509	317.2	458.2	2
600	660	60	990	325	282	163	221	470	332	310.7	632	316	547	400.4	579.8	2

标识编码	E2.71A13S0							用途	再热蒸汽(热段)						
设计压力 P(MPa)	2.71							弯头分类	无缝热压弯头						
设计温度 t()	545							技术规范	B-1/1						
材质	12Cr1MoVG							材质规范	GB5310-1995						

公称 口径 DN	外径	直段 长度	弯曲 半径	30°				45°			60°				90°	应力 增加 系数 i
				c	e	h	质量	c	e = h	质量	c	e	h	质量	质量	
	OD	a	R	mm	mm	mm	kg	mm	mm	kg	mm	mm	mm	kg	kg	
50	60	20	76	40	35	20	0.3	51	36	0.3	64	32	55	0.4	0.5	1.9
65	76	20	95	45	39	23	0.4	59	42	0.5	75	37	65	0.6	0.8	2.2
80	89	20	114	51	44	25	0.6	67	48	0.8	86	43	74	0.9	1.3	2.3
100	114	40	152	81	70	40	1.4	103	73	1.8	128	64	111	2.1	2.8	2.2
125	133	40	190	91	79	45	2.1	119	84	2.7	150	75	130	3.3	4.5	2.4
150A	159	40	229	101	88	51	3.2	135	95	4.2	172	86	149	5.2	7.1	2.4
150	168	40	229	101	88	51	3.6	135	95	4.7	172	86	149	5.8	8	2.6
175	194	40	270	112	97	56	5.2	152	107	6.8	196	98	170	8.5	11.7	2.5
200	219	50	305	132	114	66	7.5	176	125	9.8	226	113	196	12.1	16.8	2.5

标识编码	E2.71A13S0							用途	再热蒸汽(热段)						
设计压力 P(MPa)	2.71							弯头分类	无缝热压弯头						
设计温度 t()	545							技术规范	B-1/1						
材质	12Cr1MoVG							材质规范	GB5310-1995						

公称 口径 DN	外径	直段 长度	弯曲 半径	30°				45°			60°				90°	应力 增加 系数 i
				c	e	h	质量	c	e = h	质量	c	e	h	质量	质量	
	OD	a	R	mm	mm	mm	kg	mm	mm	kg	mm	mm	mm	kg	kg	
225	245	50	340	141	122	71	10.2	191	135	13.5	246	123	213	16.8	23.3	2.5
250	273	50	381	152	132	76	13.3	208	147	17.7	270	135	234	22.1	31	2.7
300	325	50	457	172	149	86	20.6	239	169	27.8	314	157	272	35.1	49.6	2.3
325	351	50	533	193	167	96	26.4	271	191	36.2	358	179	310	45.9	65.4	2.3
350	377	50	533	193	167	96	31	271	191	42.4	358	179	310	53.8	76.5	2.6
400	426	50	610	213	185	107	43	303	214	59.4	402	201	348	75.8	108.6	2.6

425	450	50	686	234	202	117	52.3	334	236	72.7	446	223	386	93.1	134	2.4
450	480	50	686	234	202	117	59.7	334	236	83.1	446	223	386	106.4	153.1	2.6
475	500	60	762	264	229	132	71.9	376	266	99.5	500	250	433	127.2	182.4	2.4
500	530	60	762	264	229	132	81.2	376	266	112.4	500	250	433	143.6	206	2.6

标识编码				E2.71A21S0				用途				再热蒸汽(热段)			
设计压力 P(MPa)				2.71				弯头分类				无缝热压弯头			
设计温度 t()				545				技术规范				B-1/1			
材质				10CrMo910				材质规范				DIN17175			

公称 口径 DN	外径 OD	直段 长度 a	弯曲 半径 R	30°				45°			60°				90°	应力 增加 系数 i
				c	e	h	质量	c	e=h	质量	c	e	h	质量	质量	
				mm	mm	mm	kg	mm	mm	kg	mm	mm	mm	kg	kg	
50	60.3	20	76	40	35	20	0.3	51	36	0.4	64	32	55	0.5	0.6	2.2
65	76.1	20	95	45	39	23	0.5	59	42	0.7	75	37	65	0.8	1.1	2.4
80	88.9	20	114	51	44	25	0.7	67	48	1	86	43	74	1.2	1.6	2.4
100	114.3	40	152	81	70	40	1.8	103	73	2.3	128	64	111	2.8	3.7	2.2
125A	133	40	190	91	79	45	2.8	119	84	3.6	150	75	130	4.4	6	2.2
125	139.7	40	190	91	79	45	3	119	84	3.8	150	75	130	4.6	6.3	2.2
150A	159	40	229	101	88	51	4.2	135	95	5.4	172	86	149	6.7	9.2	2.1
150	168.3	40	229	101	88	51	4.8	135	95	6.2	172	86	149	7.7	10.6	2.3
175	193.7	40	270	112	97	56	6.9	152	107	9.1	196	98	170	11.3	15.7	2.3
200	219.1	50	305	132	114	66	10.2	176	125	13.3	226	113	196	16.4	22.7	2.1
225	244.5	50	340	141	122	71	13.4	191	135	17.6	246	123	213	21.9	30.5	2.1
250	273	50	381	152	132	76	17.5	208	147	23.4	270	135	234	29.2	40.9	2.1
300	323.9	50	457	172	149	86	28.2	239	169	38.1	314	157	272	48	67.9	2.2
325	355.6	50	533	193	167	96	37	271	191	50.6	358	179	310	64.2	91.5	2
375	406.4	50	610	213	185	107	52.9	303	214	73	402	201	348	93.2	133.5	2.1
425	457	50	686	234	202	117	72.7	334	236	101.1	446	223	386	129.5	186.3	2.1
475	508	60	762	264	229	132	102.3	376	266	141.6	500	250	433	180.9	259.5	2.1
500	559	60	838	285	246	142	132.4	407	288	184.4	544	272	471	236.3	340.3	2
550	610	60	914	305	264	152	167.9	439	310	235	588	294	509	302.1	436.3	2
600	660	60	990	325	282	163	208.8	470	332	293.6	632	316	547	378.4	547.9	2.1

标识编码				E4.8A13S0				用途				再热蒸汽(热段)			
设计压力 P(MPa)				4.8				弯头分类				无缝热压弯头			
设计温度 t()				546				技术规范				B-1/1			
材质				12Cr1MoVG				材质规范				GB5310-1995			

公称 口径 DN	外径 OD	直段 长度 a	弯曲 半径 R	30°				45°			60°				90°	应力 增加 系数 i
				c	e	h	质量	c	e=h	质量	c	e	h	质量	质量	
				mm	mm	mm	kg	mm	mm	kg	mm	mm	mm	kg	kg	
50	60	20	76	40	35	20	0.4	51	36	0.5	64	32	55	0.5	0.7	1.9
65	76	20	95	45	39	23	0.6	59	42	0.8	75	37	65	0.9	1.3	2
80	89	20	114	51	44	25	0.9	67	48	1.2	86	43	74	1.4	1.9	2.1

带直段热压弯头										带直段热压弯头						
100	114	40	152	81	70	40	2.1	103	73	2.7	128	64	111	3.2	4.3	2
125	133	40	190	91	79	45	3.2	119	84	4.1	150	75	130	5	6.8	1.9
150A	159	40	229	101	88	51	5.1	135	95	6.6	172	86	149	8.1	11.1	1.9
150	168	40	229	101	88	51	5.7	135	95	7.5	172	86	149	9.2	12.6	1.9
175	194	40	270	112	97	56	8.4	152	107	11	196	98	170	13.7	19.1	1.9
200	219	50	305	132	114	66	12.1	176	125	15.8	226	113	196	19.5	27	2
225	245	50	340	141	122	71	16.5	191	135	21.8	246	123	213	27.1	37.6	2
250	273	50	381	152	132	76	21.7	208	147	29	270	135	234	36.2	50.7	1.9
300	325	50	457	172	149	86	35.2	239	169	47.6	314	157	272	60	84.8	2
325	351	50	533	193	167	96	44.1	271	191	60.3	358	179	310	76.6	109	1.8
375	426	50	610	213	185	107	71.9	303	214	99.3	402	201	348	126.7	181.4	1.9
400	450	50	686	234	202	117	86.9	334	236	120.9	446	223	386	154.8	222.8	1.9
425	480	50	686	234	202	117	100.4	334	236	139.7	446	223	386	179	257.6	1.9
450	500	60	762	264	229	132	122.9	376	266	170.1	500	250	433	217.3	311.8	1.9
475	530	60	762	264	229	132	136.8	376	266	189.4	500	250	433	242	347.1	2

标识编码	E4.8A22S0	用途	再热蒸汽(热段)
------	-----------	----	----------

设计压力 P(MPa)	4.8	弯头分类	无缝热压弯头
-------------	-----	------	--------

设计温度 t()	546	技术规范	B-1/1
-----------	-----	------	-------

材质	F12(X20CrMoV121)	材质规范	DIN17175
----	------------------	------	----------

公称 口径 DN	外径 OD	直段 长度 a	弯曲 半径 R	30°				45°			60°				90° 质量	应力 增加 系数 i
				c	e	h	质量	c	e=h	质量	c	e	h	质量		
				mm	mm	mm	kg	mm	mm	kg	mm	mm	mm	kg		
50	60.3	20	76	40	35	20	0.3	51	36	0.4	64	32	55	0.5	0.6	2.2
65	76.1	20	95	45	39	23	0.5	59	42	0.6	75	37	65	0.8	1	2.6
80	88.9	20	114	51	44	25	0.7	67	48	1	86	43	74	1.2	1.6	2.4
100	114.3	40	152	81	70	40	1.7	103	73	2.2	128	64	111	2.6	3.5	2.4
125A	133	40	190	91	79	45	2.6	119	84	3.3	150	75	130	4	5.4	2.2
125	139.7	40	190	91	79	45	3	119	84	3.8	150	75	130	4.6	6.3	2.4
150A	159	40	229	101	88	51	4.2	135	95	5.4	172	86	149	6.7	9.2	2.3
150	168.3	40	229	101	88	51	4.6	135	95	6	172	86	149	7.4	10.1	2.3
175	193.7	40	270	112	97	56	6.4	152	107	8.4	196	98	170	10.5	14.6	2.3
200	219.1	50	305	132	114	66	9.8	176	125	12.9	226	113	196	15.9	21.9	2.3
225	244.5	50	340	141	122	71	13	191	135	17.1	246	123	213	21.3	29.6	2.3
250	273	50	381	152	132	76	17.1	208	147	22.8	270	135	234	28.5	39.8	2.3
300	323.9	50	457	172	149	86	26.9	239	169	36.4	314	157	272	45.9	64.8	2.2
325	355.6	50	533	193	167	96	35.4	271	191	48.5	358	179	310	61.5	87.6	2
375	406.4	50	610	213	185	107	50.9	303	214	70.3	402	201	348	89.7	128.5	2.1
425	457	50	686	234	202	117	70.2	334	236	97.7	446	223	386	125.2	180.1	2.1
475	508	60	762	264	229	132	97.7	376	266	135.3	500	250	433	172.8	247.9	2.1
500	559	60	838	285	246	142	125.2	407	288	174.3	544	272	471	223.4	321.7	2
550	610	60	914	305	264	152	161.5	439	310	226.1	588	294	509	290.7	419.8	2.2
600	660	60	990	325	282	163	199.1	470	332	279.9	632	316	547	360.7	522.3	2.1

标识编码	E4.8A32W0	用途	再热蒸汽(热段)
------	-----------	----	----------

设计压力 P(MPa)	4.8	弯头分类	有缝热压弯头
-------------	-----	------	--------

设计温度 t()	546	技术规范	B-1/1
-----------	-----	------	-------

材质	A691Gr.21/4CrCL22	材质规范	ASTM A 691
----	-------------------	------	------------

公称 口径 DN	外径	直段 长度	弯曲 半径	30°				45°			60°				90° 质量	应力 增加
				c	e	h	质量	c	e=h	质量	c	e	h	质量		

带直段热压弯头 DN	带直段热压弯头							带直段热压弯头							系数 i	
	OD	a	R	c	e	h	质量	c	e=h	质量	c	e	h	质量		质量
	mm	mm	mm	mm	mm	mm	kg	mm	mm	kg	mm	mm	mm	kg		kg
400	457	50	686	234	202	117	120	334	236	166.9	446	223	386	213.8	307.7	1.8
450	508	60	762	264	229	132	166.2	376	266	230.1	500	250	433	294	421.8	1.8
500	559	60	838	285	246	142	217	407	288	302.1	544	272	471	387.3	557.7	1.8
550	610	60	914	305	264	152	277	439	310	387.8	588	294	509	498.5	720	1.8
600	660	60	990	325	282	163	346.7	470	332	487.4	632	316	547	628.2	909.7	1.8
650	711	60	1067	346	300	173	422.7	502	355	596.7	676	338	585	770.7	1119	1.8
700	762	80	1143	386	335	193	543.4	553	391	757.7	740	370	641	972.1	1401	1.8
750	813	80	1219	407	352	203	648.2	585	414	907.3	784	392	679	1167	1685	1.8
750A	864	80	1296	427	370	214	770.1	617	436	1082	828	414	717	1393	2017	1.8
800	914	80	1372	448	388	224	904.8	648	458	1275	872	436	755	1645	2385	1.8
850	965	80	1448	468	405	234	1055	680	481	1491	916	458	793	1927	2799	1.8
900	1016	80	1524	488	423	244	1222	711	503	1731	960	480	831	2240	3257	1.8
950	1067	100	1601	529	458	264	1461	763	540	2051	1024	512	887	2641	3821	1.8
1000	1118	100	1677	549	476	275	1648	795	562	2319	1068	534	925	2990	4332	1.8
1050	1168	100	1752	569	493	285	1868	826	584	2635	1112	556	963	3401	4935	1.8

标识编码 E4.8A33SI 用途 再热蒸汽(热段)

设计压力 P(MPa) 4.8 弯头分类 无缝热压弯头

设计温度 t() 546 技术规范 B-1/1

材质 A335P22 材质规范 ASTM A 335

最小 内径	标称 外径	直段 长度	弯曲 半径	30°				45°			60°				90°	应力 增加 系数 i
				c	e	h	质量	c	e=h	质量	c	e	h	质量	质量	
				mm	mm	mm	kg	mm	mm	kg	mm	mm	mm	kg	kg	
165	203.5	50	270	122	106	61	13.1	162	114	17	206	103	178	20.8	28.5	1.4
184	222.5	50	305	132	114	66	16.8	176	125	22	226	113	196	27.1	37.5	1.4
203	241.5	50	340	141	122	71	21.1	191	135	27.9	246	123	213	34.6	48.1	1.5
222	260.5	50	381	152	132	76	26.3	208	147	35.1	270	135	234	43.9	61.4	1.6
241	286.1	50	419	162	141	81	33.5	224	158	45.1	292	146	253	56.6	79.6	1.5
260	305.1	50	419	162	141	81	38.6	224	158	51.8	292	146	253	65.1	91.6	1.6
279	324.1	50	457	172	149	86	46.1	239	169	62.4	314	157	272	78.6	111.1	1.7
298	343.1	50	533	193	167	96	56.9	271	191	77.8	358	179	310	98.7	140.6	1.6
318	363.5	50	533	193	167	96	66.5	271	191	91	358	179	310	115.4	164.4	1.8
337	382.5	50	533	193	167	96	74.9	271	191	102.5	358	179	310	130.1	185.3	1.9
356	401.5	50	610	213	185	107	90	303	214	124.3	402	201	348	158.6	227.2	1.9
375	427.1	50	610	213	185	107	101	303	214	139.5	402	201	348	178	254.9	1.8
394	446.1	50	686	234	202	117	119.2	334	236	165.8	446	223	386	212.5	305.7	1.8
413	465.1	50	686	234	202	117	130.4	334	236	181.5	446	223	386	232.5	334.5	1.9

标识编码 E4.8A33SI 用途 再热蒸汽(热段)

设计压力 P(MPa) 4.8 弯头分类 无缝热压弯头

设计温度 t() 546 技术规范 B-1/1

材质				A335P22				材质规范			ASTM A 335				应力增加系数 i	
最小内径	标称 外径	直段 长度	弯曲 半径	30°				45°			60°					90°
	OD	a	R	c	e	h	质量	c	e=h	质量	c	e	h	质量		质量
	mm	mm	mm	mm	mm	mm	kg	mm	mm	kg	mm	mm	mm	kg		kg
432	489.5	60	686	244	211	122	151.4	344	243	208.2	456	228	395	264.9	378.4	1.9
451	508.5	60	762	264	229	132	173.6	376	266	240.4	500	250	433	307.1	440.6	1.8
470	527.5	60	762	264	229	132	188	376	266	260.3	500	250	433	332.6	477.1	1.9
489	553	60	838	285	246	142	217.9	407	288	303.4	544	272	471	389	560.1	1.8
508	572	60	838	285	246	142	234.6	407	288	326.7	544	272	471	418.8	603	1.9
521	585	60	914	305	264	152	259.3	439	310	362.9	588	294	509	466.6	673.9	1.8
540	604	60	914	305	264	152	278.1	439	310	389.3	588	294	509	500.5	722.9	1.9
559	629.8	60	914	305	264	152	303.2	439	310	424.3	588	294	509	545.5	787.9	1.9
578	648.8	60	990	325	282	163	340.5	470	332	478.7	632	316	547	616.9	893.4	1.9
597	667.8	60	990	325	282	163	362.7	470	332	510	632	316	547	657.3	951.8	2
616	693.2	60	1067	346	300	173	411.5	502	355	580.9	676	338	585	750.3	1089	1.8
635	712.2	60	1067	346	300	173	436.8	502	355	616.5	676	338	585	796.3	1156	1.9
648	725.2	80	1067	366	317	183	480	522	369	666.6	696	348	603	853.2	1226	1.9
660	737.2	80	1067	366	317	183	497.2	522	369	690.4	696	348	603	883.6	1270	2
679	762.7	80	1143	386	335	193	559.8	553	391	780.7	740	370	641	1002	1443	1.9
699	782.7	80	1143	386	335	193	591.7	553	391	825.1	740	370	641	1059	1525	2
737	827.2	80	1219	407	352	203	692.9	585	414	969.9	784	392	679	1247	1801	1.9
775	872	80	1296	427	370	214	809.9	617	436	1138	828	414	717	1465	2121	1.9
813	910	80	1372	448	388	224	922.6	648	458	1300	872	436	755	1677	2432	1.9
851	954.5	80	1448	468	405	234	1053	680	481	1488	916	458	793	1922	2792	1.9
870	973.5	80	1448	468	405	234	1110	680	481	1568	916	458	793	2026	2942	1.9
883	986.5	80	1448	468	405	234	1140	680	481	1611	916	458	793	2082	3023	2
902	1012	80	1524	488	423	244	1233	711	503	1746	960	480	831	2259	3286	1.9
914	1024	100	1536	512	443	256	1331	736	521	1864	987	493	855	2397	3463	1.9
933	1043	100	1564	519	450	260	1406	748	529	1972	1003	501	869	2537	3667	1.9
953	1063	100	1594	527	456	264	1493	760	538	2096	1020	510	884	2698	3903	2

标识编码	E5.42A13S0	用途	再热蒸汽(热段)
------	------------	----	----------

设计压力 P(MPa)	5.42	弯头分类	无缝热压弯头
-------------	------	------	--------

设计温度 t()	573	技术规范	B-1/1
-----------	-----	------	-------

材质				12Cr1MoVG				材质规范			GB5310-1995				应力增加系数 i	
公称 通径 DN	外径	直段 长度	弯曲 半径	30°				45°			60°					90°
	OD	a	R	c	e	h	质量	c	e=h	质量	c	e	h	质量		质量
	mm	mm	mm	mm	mm	mm	kg	mm	mm	kg	mm	mm	mm	kg		kg
50	60	20	76	40	35	20	0.5	51	36	0.6	64	32	55	0.7	0.9	1.5
65	76	20	95	45	39	23	0.8	59	42	1	75	37	65	1.3	1.7	1.6
80	89	20	114	51	44	25	1.2	67	48	1.5	86	43	74	1.9	2.6	1.7

标识编码		E5.42A13S0		用途		再热蒸汽(热段)										
设计压力 P(MPa)		5.42		弯头分类		无缝热压弯头										
设计温度 t()		573		技术规范		B-1/1										
材质		12Cr1MoVG		材质规范		GB5310-1995										
公称 口径 DN	外径	直段 长度	弯曲 半径	30°				45°			60°				90°	应力 增加 系数 i
				c	e	h	质量	c	e=h	质量	c	e	h	质量	质量	
	OD	a	R	mm	mm	mm	kg	mm	mm	kg	mm	mm	mm	kg	kg	
100	114	40	152	81	70	40	3	103	73	3.8	128	64	111	4.6	6.1	1.6
125	133	40	190	91	79	45	4.6	119	84	5.8	150	75	130	7.1	9.6	1.5
150	168	40	229	101	88	51	8	135	95	10.4	172	86	149	12.8	17.5	1.5
175	194	40	270	112	97	56	11.7	152	107	15.4	196	98	170	19.2	26.6	1.6
200	245	50	340	141	122	71	23.3	191	135	30.7	246	123	213	38.2	53.1	1.5
225	273	50	381	152	132	76	31.3	208	147	41.7	270	135	234	52.1	72.9	1.5
275	325	50	457	172	149	86	49.2	239	169	66.6	314	157	272	84	118.7	1.6
300	351	50	533	193	167	96	64.8	271	191	88.6	358	179	310	112.5	160.2	1.4
325	377	50	533	193	167	96	73.8	271	191	100.9	358	179	310	128.1	182.4	1.5
375	426	50	610	213	185	107	103.7	303	214	143.2	402	201	348	182.6	261.6	1.5
400	480	50	686	234	202	117	144.5	334	236	201	446	223	386	257.6	370.6	1.4
425	500	60	762	264	229	132	174.8	376	266	242	500	250	433	309.2	443.6	1.4
450	530	60	762	264	229	132	198	376	266	274.1	500	250	433	350.2	502.4	1.5

标识编码		E5.42A22S0		用途		再热蒸汽(热段)										
设计压力 P(MPa)		5.42		弯头分类		无缝热压弯头										
设计温度 t()		573		技术规范		B-1/1										
材质		F12(X20CrMoV121)		材质规范		DIN17175										
公称 口径 DN	外径	直段 长度	弯曲 半径	30°				45°			60°				90°	应力 增加 系数 i
				c	e	h	质量	c	e=h	质量	c	e	h	质量	质量	
	OD	a	R	mm	mm	mm	kg	mm	mm	kg	mm	mm	mm	kg	kg	
50	60.3	20	76	40	35	20	0.4	51	36	0.5	64	32	55	0.6	0.8	1.8
65	76.1	20	95	45	39	23	0.7	59	42	0.9	75	37	65	1.1	1.5	1.9
80	88.9	20	114	51	44	25	1	67	48	1.3	86	43	74	1.6	2.3	1.9
100	114.3	40	152	81	70	40	2.7	103	73	3.3	128	64	111	4	5.3	1.7
125A	133	40	190	91	79	45	4	119	84	5.2	150	75	130	6.3	8.5	1.7
125	139.7	40	190	91	79	45	4.4	119	84	5.6	150	75	130	6.8	9.3	1.7
150A	159	40	229	101	88	51	6.1	135	95	8	172	86	149	9.8	13.5	1.6
150	168.3	40	229	101	88	51	7.1	135	95	9.2	172	86	149	11.3	15.5	1.8
175	193.7	40	270	112	97	56	10	152	107	13.2	196	98	170	16.4	22.8	1.6
200	219.1	50	305	132	114	66	15	176	125	19.6	226	113	196	24.2	33.4	1.6
200A	244.5	50	340	141	122	71	19.9	191	135	26.2	246	123	213	32.6	45.3	1.6
250	273	50	381	152	132	76	26.3	208	147	35.1	270	135	234	43.9	61.4	1.7
275	323.9	50	457	172	149	86	41.8	239	169	56.6	314	157	272	71.3	100.8	1.7
300	355.6	50	533	193	167	96	55.3	271	191	75.7	358	179	310	96	136.7	1.6
350	406.4	50	610	213	185	107	79	303	214	109.1	402	201	348	139.1	199.3	1.6
400	457	50	686	234	202	117	109.5	334	236	152.4	446	223	386	195.2	280.9	1.6

450	508	60	762	264	229	132	153.1	376	266	211.9	500	250	433	270.7	388.4	1.6
475	559	60	838	285	246	142	197.9	407	288	275.6	544	272	471	353.3	508.8	1.6
525	610	60	914	305	264	152	252.8	439	310	353.8	588	294	509	454.9	657	1.5
575	660	60	990	325	282	163	316.4	470	332	444.8	632	316	547	573.2	830.1	1.6

标识编码 E5.42A35W0 用途 再热蒸汽(热段)

设计压力 P(MPa) 5.42 弯头分类 有缝热压弯头

设计温度 t() 573 技术规范 B-1/1

材质 A691Gr.91CL42 材质规范 ASTM A 691

公称 通径 DN	外径 OD	直段 长度 a	弯曲 半径 R	30°				45°			60°				90°	应力 增加 系数 i
				c	e	h	质量	c	e=h	质量	c	e	h	质量	质量	
				mm	mm	mm	kg	mm	mm	kg	mm	mm	mm	kg	kg	
425	457	50	686	234	202	117	83.5	334	236	116.2	446	223	386	148.8	214.1	2.3
475	508	60	762	264	229	132	115.9	376	266	160.4	500	250	433	205	294.1	2.3
525	559	60	838	285	246	142	150.3	407	288	209.4	544	272	471	268.4	386.4	2.3
550	610	60	914	305	264	152	193	439	310	270.2	588	294	509	347.4	501.7	2.2
600	660	60	990	325	282	163	240.3	470	332	337.8	632	316	547	435.4	630.5	2.3
650	711	60	1067	346	300	173	295.3	502	355	416.9	676	338	585	538.4	781.5	2.3
700	762	80	1143	386	335	193	377.8	553	391	526.8	740	370	641	675.9	974	2.3
750	813	80	1219	407	352	203	451.3	585	414	631.7	784	392	679	812.1	1173	2.3
800	864	80	1296	427	370	214	534	617	436	750.1	828	414	717	966.1	1398	2.3
850	914	80	1372	448	388	224	629.7	648	458	887.3	872	436	755	1145	1660	2.3
900	965	80	1448	468	405	234	731.9	680	481	1034	916	458	793	1336	1941	2.3
950	1016	80	1524	488	423	244	844.6	711	503	1196	960	480	831	1548	2252	2.3
1000	1067	100	1601	529	458	264	1007	763	540	1414	1024	512	887	1820	2634	2.4
1050	1118	100	1677	549	476	275	1146	795	562	1613	1068	534	925	2080	3014	2.3
1100	1168	100	1752	569	493	285	1296	826	584	1827	1112	556	963	2359	3423	2.3

标识编码 E5.42A33SI 用途 再热蒸汽(热段)

设计压力 P(MPa) 5.42 弯头分类 无缝热压弯头

设计温度 t() 573 技术规范 B-1/1

材质 A335P22 材质规范 ASTM A 335

最小 内径	标称 外径 OD	直段 长度 a	弯曲 半径 R	30°				45°			60°				90°	应力 增加 系数 i
				c	e	h	质量	c	e=h	质量	c	e	h	质量	质量	
				mm	mm	mm	kg	mm	mm	kg	mm	mm	mm	kg	kg	
165	203.5	50	270	122	106	61	18.6	162	114	24.1	206	103	178	29.5	40.4	1.4
184	222.5	50	305	132	114	66	23.9	176	125	31.2	226	113	196	38.6	53.2	1.4
203	241.5	50	340	141	122	71	30	191	135	39.6	246	123	213	49.3	68.5	1.5
222	267.1	50	381	152	132	76	39	208	147	52	270	135	234	65	91	1.4
241	286.1	50	419	162	141	81	48.6	224	158	65.3	292	146	253	82	115.4	1.5
260	311.7	50	457	172	149	86	60.5	239	169	81.9	314	157	272	103.2	145.9	1.4
279	330.7	50	457	172	149	86	69.2	239	169	93.6	314	157	272	118	166.8	1.5
298	355.1	50	533	193	167	96	87	271	191	119	358	179	310	151.1	215.1	1.4

318	382	50	533	193	167	96	101	271	191	138.1	358	179	310	175.3	249.6	1.4
337	401	50	610	213	185	107	122.1	303	214	168.6	402	201	348	215.1	308.1	1.4
356	426.4	50	610	213	185	107	138	303	214	190.5	402	201	348	243.1	348.1	1.4
375	445.4	50	686	234	202	117	165.8	334	236	230.7	446	223	386	295.6	425.3	1.4
394	470.9	50	686	234	202	117	185.2	334	236	257.6	446	223	386	330	474.8	1.4
413	489.9	60	686	244	211	122	211.4	344	243	290.7	456	228	395	369.9	528.4	1.5

标识编码	E5.42A33SI							用途	再热蒸汽(热段)						
设计压力 P(MPa)	5.42							弯头分类	无缝热压弯头						
设计温度 t()	573							技术规范	B-1/1						
材质	A335P22							材质规范	ASTM A 335						

最小内径	标称外径	直段长度	弯曲半径	30°				45°			60°				90°	应力增加系数 i
				c	e	h	质量	c	e=h	质量	c	e	h	质量		
	OD	a	R	mm	mm	mm	kg	mm	mm	kg	mm	mm	mm	kg	kg	
432	515.3	60	762	264	229	132	248.9	376	266	344.5	500	250	433	440.2	631.5	1.4
451	534.3	60	762	264	229	132	271.8	376	266	376.3	500	250	433	480.8	689.7	1.5
470	559.8	60	838	285	246	142	317.6	407	288	442.3	544	272	471	567	816.4	1.4
489	578.8	60	838	285	246	142	344.4	407	288	479.6	544	272	471	614.9	885.3	1.5
508	597.8	60	914	305	264	152	389.5	439	310	545.3	588	294	509	701	1012	1.5
521	617.2	60	914	305	264	152	414.8	439	310	580.6	588	294	509	746.4	1078	1.4
540	636.2	60	914	305	264	152	446.4	439	310	624.9	588	294	509	803.4	1160	1.5
559	662.1	60	990	325	282	163	510.4	470	332	717.6	632	316	547	924.8	1339	1.4
578	681.1	60	990	325	282	163	544.3	470	332	765.3	632	316	547	986.3	1428	1.5
597	706.5	60	1067	346	300	173	614.6	502	355	867.6	676	338	585	1121	1627	1.4
616	725.5	80	1067	366	317	183	694.2	522	369	964.1	696	348	603	1234	1774	1.5
635	751	80	1143	386	335	193	778.4	553	391	1086	740	370	641	1393	2007	1.4
648	764	80	1143	386	335	193	808.1	553	391	1127	740	370	641	1446	2083	1.5
660	776	80	1143	386	335	193	837.1	553	391	1167	740	370	641	1498	2158	1.5
679	803.6	80	1219	407	352	203	938.4	585	414	1314	784	392	679	1689	2439	1.4
699	823.6	80	1219	407	352	203	991.1	585	414	1387	784	392	679	1784	2576	1.5
737	866.6	80	1296	427	370	214	1157	617	436	1625	828	414	717	2093	3029	1.5
775	909.3	80	1372	448	388	224	1327	648	458	1869	872	436	755	2411	3496	1.5
813	955.8	80	1448	468	405	234	1532	680	481	2165	916	458	793	2797	4062	1.5
851	1000	80	1524	488	423	244	1754	711	503	2484	960	480	831	3215	4676	1.5
870	1026	100	1538	512	443	256	1929	737	521	2702	988	494	856	3475	5020	1.5
883	1039	100	1558	517	448	259	2003	745	527	2807	1000	500	866	3612	5220	1.5
902	1058	100	1586	525	455	262	2118	757	535	2972	1016	508	880	3825	5532	1.5
914	1076	100	1614	532	461	266	2200	769	543	3089	1032	516	894	3978	5757	1.5
933	1095	100	1642	540	468	270	2334	780	552	3281	1048	524	908	4228	6121	1.5
953	1121	100	1682	551	477	275	2486	797	563	3499	1071	536	928	4512	6538	1.5

标识编码	E4.8C12S0							用途	再热蒸汽(冷段)						
设计压力 P(MPa)	4.8							弯头分类	无缝热压弯头						

设计温度 t()		355		技术规范		B-1/1										
材质		20		材质规范		GB3087-1999										
公称 口径 DN	外径	直段 长度	弯曲 半径	30°				45°			60°			90°	应力 增加 系数 i	
				c	e	h	质量	c	e=h	质量	c	e	h	质量		质量
	OD	a	R	mm	mm	mm	kg	mm	mm	kg	mm	mm	mm	kg		kg
mm	mm	mm	mm	mm	mm	mm	kg	mm	mm	kg	mm	mm	mm	kg	kg	
50	60	20	76	40	35	20	0.3	51	36	0.3	64	32	55	0.4	0.5	2.4
65	76	20	95	45	39	23	0.4	59	42	0.6	75	37	65	0.7	0.9	2.5
80	89	20	114	51	44	25	0.7	67	48	0.9	86	43	74	1.1	1.5	2.5

标识编码		E4.8C12S0		用途		再热蒸汽(冷段)										
设计压力 P(MPa)		4.8		弯头分类		无缝热压弯头										
设计温度 t()		355		技术规范		B-1/1										
材质		20		材质规范		GB3087-1999										
公称 口径 DN	外径	直段 长度	弯曲 半径	30°				45°			60°			90°	应力 增加 系数 i	
				c	e	h	质量	c	e=h	质量	c	e	h	质量		质量
	OD	a	R	mm	mm	mm	kg	mm	mm	kg	mm	mm	mm	kg		kg
mm	mm	mm	mm	mm	mm	mm	kg	mm	mm	kg	mm	mm	mm	kg	kg	
100	114	40	152	81	70	40	1.7	103	73	2.2	128	64	111	2.6	3.5	2.4
125A	133	40	190	91	79	45	2.6	119	84	3.3	150	75	130	4	5.4	2.2
125	140	40	190	91	79	45	2.7	119	84	3.4	150	75	130	4.2	5.7	2.4
150A	159	40	229	101	88	51	3.8	135	95	4.9	172	86	149	6.1	8.3	2.2
150	168	40	229	101	88	51	4.4	135	95	5.7	172	86	149	7	9.7	2.3
175	194	40	270	112	97	56	6.2	152	107	8.1	196	98	170	10.1	14	2.3
200	219	50	305	132	114	66	9.2	176	125	12	226	113	196	14.8	20.5	2.4
225	245	50	340	141	122	71	12.2	191	135	16.1	246	123	213	20	27.9	2.4
250	273	50	381	152	132	76	16.1	208	147	21.5	270	135	234	26.9	37.6	2.3
300	325	50	457	172	149	86	25.1	239	169	33.9	314	157	272	42.8	60.4	2.3
350A	377	50	533	193	167	96	37.6	271	191	51.5	358	179	310	65.3	93	2.2
350	406	50	610	213	185	107	47.9	303	214	66.2	402	201	348	84.4	120.9	2.1
400A	426	50	610	213	185	107	52.4	303	214	72.4	402	201	348	92.3	132.3	2.3
400	457	50	686	234	202	117	65.4	334	236	90.9	446	223	386	116.5	167.6	2.1
450A	480	50	686	234	202	117	72.6	334	236	101	446	223	386	129.4	186.2	2.2
450	508	60	762	264	229	132	91.6	376	266	126.8	500	250	433	162	232.4	2.1
500	530	60	762	264	229	132	100.5	376	266	139.1	500	250	433	177.7	254.9	2.2
600	610	60	914	305	264	152	150.9	439	310	211.3	588	294	509	271.6	392.3	2.2
600A	630	60	914	305	264	152	162.6	439	310	227.6	588	294	509	292.6	422.6	2.2

标识编码		E4.8C31W0		用途		再热蒸汽(冷段)										
设计压力 P(MPa)		4.8		弯头分类		有缝热压弯头										
设计温度 t()		355		技术规范		B-1/1										
材质		A672B70CL32		材质规范		ASTM A 672										
公称 口径 DN	外径	直段 长度	弯曲 半径	30°				45°			60°			90°	应力 增加 系数 i	
				c	e	h	质量	c	e=h	质量	c	e	h	质量		质量
	OD	a	R	mm	mm	mm	kg	mm	mm	kg	mm	mm	mm	kg		kg
mm	mm	mm	mm	mm	mm	mm	kg	mm	mm	kg	mm	mm	mm	kg	kg	
425	457	50	686	234	202	117	55.6	334	236	77.3	446	223	386	99	142.5	3

带直段热压弯头												带直段热压弯头				
475	508	60	762	264	229	132	77.7	376	266	107.6	500	250	433	137.5	197.2	2.8
525	559	60	838	285	246	142	99.6	407	288	138.8	544	272	471	177.9	256.1	2.8
575	610	60	914	305	264	152	127.5	439	310	178.4	588	294	509	229.4	331.3	3
650A	660	60	990	325	282	163	159.7	470	332	224.6	632	316	547	289.4	419.1	3
650	711	60	1067	346	300	173	194.6	502	355	274.7	676	338	585	354.8	515	2.9
700	762	80	1143	386	335	193	250.5	553	391	349.3	740	370	641	448.1	645.8	2.9
750	813	80	1219	407	352	203	297	585	414	415.7	784	392	679	534.4	771.9	2.9
800	864	80	1296	427	370	214	353.3	617	436	496.3	828	414	717	639.2	925.2	3
850	914	80	1372	448	388	224	410.9	648	458	579	872	436	755	747	1083	3
900	965	80	1448	468	405	234	480.2	680	481	678.4	916	458	793	876.6	1273	3
950	1016	80	1524	488	423	244	551	711	503	780.5	960	480	831	1010	1469	3
1000	1067	100	1601	529	458	264	660.3	763	540	926.8	1024	512	887	1193	1727	2.9
1050	1118	100	1677	549	476	275	747.7	795	562	1052	1068	534	925	1357	1966	3
1100	1168	100	1752	569	493	285	848.8	826	584	1197	1112	556	963	1546	2243	3

标识编码	E5.42C12S0	用途	再热蒸汽(冷段)
------	------------	----	----------

设计压力 P(MPa)	5.42	弯头分类	无缝热压弯头
-------------	------	------	--------

设计温度 t()	342	技术规范	B-1/1
-----------	-----	------	-------

材质	20	材质规范	GB3087-1999
----	----	------	-------------

公称 通径 DN	外径	直段 长度	弯曲 半径	30°				45°			60°				90°	应力 增加 系数 i	
				c	e	h	质量	c	e=h	质量	c	e	h	质量			质量
				mm	mm	mm	mm	mm	mm	mm	kg	mm	mm	mm			kg
50	60	20	76	40	35	20	0.3	51	36	0.4	64	32	55	0.5	0.6	2.2	
65	76	20	95	45	39	23	0.5	59	42	0.6	75	37	65	0.8	1	2.4	
80	89	20	114	51	44	25	0.7	67	48	1	86	43	74	1.2	1.6	2.3	
100	114	40	152	81	70	40	1.7	103	73	2.2	128	64	111	2.6	3.5	2.2	
125A	133	40	190	91	79	45	2.6	119	84	3.3	150	75	130	4	5.4	2.2	
125	140	40	190	91	79	45	3	119	84	3.8	150	75	130	4.6	6.3	2.2	
150A	159	40	229	101	88	51	4.2	135	95	5.4	172	86	149	6.7	9.2	2.1	
150	168	40	229	101	88	51	4.6	135	95	6	172	86	149	7.4	10.1	2.3	
175	194	40	270	112	97	56	6.7	152	107	8.8	196	98	170	10.9	15.2	2.2	
200	219	50	305	132	114	66	9.8	176	125	12.9	226	113	196	15.9	21.9	2.2	
225	245	50	340	141	122	71	13	191	135	17.2	246	123	213	21.3	29.6	2.1	
250	273	50	381	152	132	76	17.5	208	147	23.4	270	135	234	29.2	40.9	2.2	
300	325	50	457	172	149	86	27	239	169	36.5	314	157	272	46	65.1	2.2	
350A	377	50	533	193	167	96	40.9	271	191	56	358	179	310	71.1	101.2	2.1	
350	406	50	610	213	185	107	51.9	303	214	71.6	402	201	348	91.3	130.8	2	
400A	426	50	610	213	185	107	57.6	303	214	79.5	402	201	348	101.5	145.3	2.1	
400	457	50	686	234	202	117	70.2	334	236	97.7	446	223	386	125.2	180.1	2.1	
450A	480	50	686	234	202	117	79	334	236	109.9	446	223	386	140.8	202.5	2.1	
450	508	60	762	264	229	132	99.2	376	266	137.4	500	250	433	175.5	251.8	2.1	
500	530	60	762	264	229	132	108.4	376	266	150.1	500	250	433	191.8	275.2	2.1	
600	610	60	914	305	264	152	161.5	439	310	226.1	588	294	509	290.7	419.8	2.1	
600A	630	60	914	305	264	152	173.5	439	310	242.9	588	294	509	312.3	451	2.1	

标识编码	E5.42C31W0	用途	再热蒸汽(冷段)
------	------------	----	----------

设计压力 P(MPa)	5.42	弯头分类	有缝热压弯头
-------------	------	------	--------

设计温度 t()	342	技术规范	B-1/1
-----------	-----	------	-------

材质	A672B70CL32	材质规范	ASTM A 672
----	-------------	------	------------

公称 通径 DN	外径	直段 长度	弯曲 半径	30°				45°			60°				90°	应力 增加 系数 i
				c	e	h	质量	c	e = h	质量	c	e	h	质量	质量	
	OD	a	R	mm	mm	mm	kg	mm	mm	kg	mm	mm	mm	kg	kg	
425	457	50	686	234	202	117	61.7	334	236	85.8	446	223	386	110	158.2	2.9
475	508	60	762	264	229	132	85.4	376	266	118.3	500	250	433	151.1	216.8	2.8
525	559	60	838	285	246	142	108.8	407	288	151.5	544	272	471	194.2	279.6	2.8
575	610	60	914	305	264	152	138.2	439	310	193.4	588	294	509	248.6	359.1	2.8
600	660	60	990	325	282	163	174.5	470	332	245.4	632	316	547	316.3	458	2.8
650	711	60	1067	346	300	173	214.4	502	355	302.7	676	338	585	390.9	567.4	2.8
700	762	80	1143	386	335	193	274.2	553	391	382.4	740	370	641	490.5	706.9	2.8
750	813	80	1219	407	352	203	323.6	585	414	453	784	392	679	582.4	841.1	2.8
800	864	80	1296	427	370	214	387.3	617	436	544	828	414	717	700.7	1014	2.9
850	914	80	1372	448	388	224	453.3	648	458	638.7	872	436	755	824	1195	2.9
900	965	80	1448	468	405	234	526.9	680	481	744.5	916	458	793	962	1397	2.8
950	1016	80	1524	488	423	244	608.1	711	503	861.3	960	480	831	1115	1621	2.8
1000	1067	100	1601	529	458	264	725.3	763	540	1018	1024	512	887	1311	1896	2.8
1050	1118	100	1677	549	476	275	825.5	795	562	1162	1068	534	925	1498	2170	2.8
1100	1168	100	1752	569	493	285	933.1	826	584	1316	1112	556	963	1699	2465	2.9

标识编码

E2.8A12S0

用途

三段抽汽

设计压力 P(MPa)

2.8

弯头分类

无缝热压弯头

设计温度 t()

500

技术规范

B-1/1

材质

15CrMoG

材质规范

GB5310-1995

公称 通径 DN	外径	直段 长度	弯曲 半径	30°				45°			60°				90°	应力 增加 系数 i
				c	e	h	质量	c	e = h	质量	c	e	h	质量	质量	
	mm	mm	mm	kg	mm	mm	kg	mm	mm	mm	kg	kg				
50	60	20	76	40	35	20	0.2	51	36	0.3	64	32	55	0.3	0.4	1.9
65	76	20	95	45	39	23	0.3	59	42	0.4	75	37	65	0.5	0.7	2.2
80	89	20	114	51	44	25	0.5	67	48	0.6	86	43	74	0.8	1.1	2.3
100	114	40	152	81	70	40	1.2	103	73	1.5	128	64	111	1.8	2.4	2.2
125	133	40	190	91	79	45	1.6	119	84	2	150	75	130	2.5	3.3	2.4
150A	159	40	229	101	88	51	2.5	135	95	3.2	172	86	149	4	5.5	2.4
150	168	40	229	101	88	51	2.8	135	95	3.7	172	86	149	4.5	6.2	2.6
175	194	40	270	112	97	56	4.1	152	107	5.5	196	98	170	6.8	9.4	2.5
200	219	50	305	132	114	66	6.2	176	125	8.1	226	113	196	10	13.8	2.5
225	245	50	340	141	122	71	8.2	191	135	10.9	246	123	213	13.5	18.8	2.5
250	273	50	381	152	132	76	10.4	208	147	13.8	270	135	234	17.3	24.2	2.7
300	325	50	457	172	149	86	16	239	169	21.7	314	157	272	27.3	38.6	2.3
325	351	50	533	193	167	96	20.9	271	191	28.6	358	179	310	36.3	51.8	2.3
350	377	50	533	193	167	96	23.4	271	191	32	358	179	310	40.6	57.8	2.6
400	426	50	610	213	185	107	33.5	303	214	46.3	402	201	348	59.1	84.6	2.6
425	450	50	686	234	202	117	40	334	236	55.7	446	223	386	71.4	102.7	2.6
450	480	50	686	234	202	117	45.4	334	236	63.1	446	223	386	80.9	116.4	2.9
475	500	60	762	264	229	132	55	376	266	76.2	500	250	433	97.3	139.6	2.8

500 530 60 762 264 229 132 63.3 376 266 87.6 500 250 433 111.9 160.6 2.8

标识编码	E2.8A31S0				用途	三段抽汽			
设计压力 P(MPa)	2.8				弯头分类	无缝热压弯头			
设计温度 t()	500				技术规范	B-1/1			
材质	A335P11				材质规范	ASTM A 335			

公称 通径 DN	外径	直段 长度	弯曲 半径	30°				45°			60°				90°	应力 增加 系数 i
				c	e	h	质量	c	e=h	质量	c	e	h	质量	质量	
	OD	a	R													
	mm	mm	mm	mm	mm	mm	kg	mm	mm	kg	mm	mm	mm	kg	kg	
100	114.3	40	152	81	70	40	1.4	103	73	1.8	128	64	111	2.1	2.8	2.7
150	168.3	40	229	101	88	51	3.6	135	95	4.7	172	86	149	5.8	8	2.8
200	219.1	50	305	132	114	66	7.5	176	125	9.8	226	113	196	12.2	16.8	2.7
250	273	50	381	152	132	76	12.8	208	147	17.1	270	135	234	21.3	29.8	2.9
300	323.8	50	457	172	149	86	19.8	239	169	26.8	314	157	272	33.8	47.8	2.6
325	355.6	50	533	193	167	96	26.8	271	191	36.6	358	179	310	46.5	66.2	2.5
375	406.4	50	610	213	185	107	37	303	214	51.1	402	201	348	65.2	93.3	2.4
425	457	50	686	234	202	117	51.9	334	236	72.1	446	223	386	92.4	133	2.4
475	508	60	762	264	229	132	71.5	376	266	99	500	250	433	126.5	181.5	2.5

标识编码	E17.15C13S0				用途	高压给水			
设计压力 P(MPa)	17.15				弯头分类	无缝热压弯头			
设计温度 t()	230				技术规范	B-1/1			
材质	20G				材质规范	GB5310-1995			

公称 通径 DN	外径	直段 长度	弯曲 半径	30°				45°			60°				90°	应力 增加 系数 i
				c	e	h	质量	c	e=h	质量	c	e	h	质量	质量	
	OD	a	R													
	mm	mm	mm	mm	mm	mm	kg	mm	mm	kg	mm	mm	mm	kg	kg	
50	60	20	76	40	35	20	0.6	51	36	0.7	64	32	55	0.8	1.1	1.4
65	76	20	95	45	39	23	1	59	42	1.3	75	37	65	1.6	2.1	1.3
80	89	20	114	51	44	25	1.5	67	48	2	86	43	74	2.4	3.3	1.3
100	114	40	152	81	70	40	3.8	103	73	4.8	128	64	111	5.7	7.6	1.3
100A	133	40	190	91	79	45	5.7	119	84	7.3	150	75	130	8.8	12	1.2
125	159	40	229	101	88	51	9	135	95	11.7	172	86	149	14.4	19.9	1.3
150	168	40	229	101	88	51	10.1	135	95	13.1	172	86	149	16.2	22.2	1.4
150A	194	40	270	112	97	56	14.9	152	107	19.6	196	98	170	24.4	33.9	1.2
175	219	50	305	132	114	66	22	176	125	28.8	226	113	196	35.5	49	1.2
200	245	50	340	141	122	71	29.1	191	135	38.4	246	123	213	47.7	66.3	1.3
225	273	50	381	152	132	76	39.1	208	147	52.1	270	135	234	65.1	91.2	1.2
275	325	50	457	172	149	86	62.2	239	169	84.1	314	157	272	106	149.9	1.3
300	351	50	533	193	167	96	79.7	271	191	109	358	179	310	138.4	197	1.2
325	377	50	533	193	167	96	92.8	271	191	127	358	179	310	161.2	229.6	1.3
350	426	50	610	213	185	107	130.4	303	214	180	402	201	348	229.7	329	1.3

375	450	50	686	234	202	117	158	334	236	219.8	446	223	386	281.6	405.2	1.2
400	480	50	686	234	202	117	181	334	236	251.8	446	223	386	322.6	464.2	1.3
450	530	60	762	264	229	132	248	376	266	343.3	500	250	433	438.6	629.2	1.3

标识编码			E17.15C21S0					用途			高压给水				
设计压力 P(MPa)			17.15					弯头分类			无缝热压弯头				
设计温度 t()			230					技术规范			B-1/1				
材质			st45.8/					材质规范			DIN17175				

公称 口径 DN	外径 OD	直段 长度 a	弯曲 半径 R	30°				45°			60°				90° 质量	应力 增加 系数 i
				c	e	h	质量	c	e=h	质量	c	e	h	质量		
				mm	mm	mm	kg	mm	mm	kg	mm	mm	mm	kg		
50	60.3	20	76	40	35	20	0.6	51	36	0.7	64	32	55	0.9	1.1	1.4
65	76.1	20	95	45	39	23	1	59	42	1.2	75	37	65	1.5	2	1.4
80	88.9	20	114	51	44	25	1.5	67	48	1.9	86	43	74	2.3	3.2	1.5
100	114.3	40	152	81	70	40	3.7	103	73	4.7	128	64	111	5.6	7.4	1.3
100A	133	40	190	91	79	45	5.6	119	84	7.1	150	75	130	8.7	11.7	1.2
125	139.7	40	190	91	79	45	6.1	119	84	7.8	150	75	130	9.5	12.9	1.3
125A	159	40	229	101	88	51	8.9	135	95	11.5	172	86	149	14.2	19.5	1.2
150	168.3	40	229	101	88	51	10	135	95	12.9	172	86	149	15.9	21.9	1.3
150A	193.7	40	270	112	97	56	15.1	152	107	19.9	196	98	170	24.7	34.3	1.3
175	219.1	50	305	132	114	66	22.6	176	125	29.5	226	113	196	36.5	50.4	1.2
200	244.5	50	340	141	122	71	29.7	191	135	39.2	246	123	213	48.8	67.8	1.2

标识编码			E17.15C21S0					用途			高压给水				
设计压力 P(MPa)			17.15					弯头分类			无缝热压弯头				
设计温度 t()			230					技术规范			B-1/1				
材质			st45.8/					材质规范			DIN17175				

公称 口径 DN	外径 OD	直段 长度 a	弯曲 半径 R	30°				45°			60°				90° 质量	应力 增加 系数 i
				c	e	h	质量	c	e=h	质量	c	e	h	质量		
				mm	mm	mm	kg	mm	mm	kg	mm	mm	mm	kg		
225	273	50	381	152	132	76	39.9	208	147	53.2	270	135	234	66.5	93.1	1.2
275	323.9	50	457	172	149	86	63.7	239	169	86.1	314	157	272	108.6	153.5	1.2
300	355.6	50	533	193	167	96	84.3	271	191	115.4	358	179	310	146.4	208.5	1.2
325	406.4	50	610	213	185	107	121.2	303	214	167.4	402	201	348	213.6	305.9	1.2
375	457	50	686	234	202	117	171.6	334	236	238.7	446	223	386	305.9	440.1	1.1
400	508	60	762	264	229	132	239.6	376	266	331.7	500	250	433	423.8	607.9	1.1
450	559	60	838	285	246	142	310.6	407	288	432.6	544	272	471	554.5	798.4	1.1
500	610	60	914	305	264	152	396.3	439	310	554.7	588	294	509	713.1	1030	1.2
550	660	60	990	325	282	163	495.5	470	332	696.7	632	316	547	897.9	1300	1.2

标识编码			E22.56C13S0					用途			高压给水				
------	--	--	-------------	--	--	--	--	----	--	--	------	--	--	--	--

设计压力 P(MPa)				22.56				弯头分类			无缝热压弯头					
设计温度 t()				257				技术规范			B-1/1					
材质				20G				材质规范			GB5310-1995					
公称 通径 DN	外径	直段 长度	弯曲 半径	30°				45°			60°				90°	应力 增加 系数 i
				c	e	h	质量	c	e = h	质量	c	e	h	质量	质量	
	OD	a	R	mm	mm	mm	kg	mm	mm	kg	mm	mm	mm	kg	kg	
50	60	20	76	40	35	20	0.7	51	36	0.9	64	32	55	1.1	1.4	1.1
65	89	20	114	51	44	25	1.9	67	48	2.4	86	43	74	3	4.1	1.1
80	114	40	152	81	70	40	4.8	103	73	6	128	64	111	7.2	9.6	1.1
100	133	40	190	91	79	45	7.1	119	84	9.1	150	75	130	11.1	15.1	1
125A	159	40	229	101	88	51	11.4	135	95	14.9	172	86	149	18.3	25.2	1
125	168	40	229	101	88	51	12.7	135	95	16.4	172	86	149	20.2	27.8	1.1
150	194	40	270	112	97	56	18.8	152	107	24.8	196	98	170	30.8	42.8	1
175	219	50	305	132	114	66	27.8	176	125	36.3	226	113	196	44.8	61.9	1
200	245	50	340	141	122	71	37	191	135	48.9	246	123	213	60.8	84.5	1.1
225	273	50	381	152	132	76	49.5	208	147	65.9	270	135	234	82.4	115.3	1.1
250	325	50	457	172	149	86	79	239	169	106.8	314	157	272	134.7	190.4	1.1
275	351	50	533	193	167	96	101.4	271	191	138.7	358	179	310	176.1	250.7	1
300	377	50	533	193	167	96	118.3	271	191	161.9	358	179	310	205.4	292.5	1.1
325	426	50	610	213	185	107	165.9	303	214	229.1	402	201	348	292.3	418.6	1.1
350	450	50	686	234	202	117	201.3	334	236	280	446	223	386	358.7	516.1	1
375	480	50	686	234	202	117	230.4	334	236	320.6	446	223	386	410.7	591	1
400	500	60	762	264	229	132	280.2	376	266	388	500	250	433	495.7	711.1	1
425	530	60	762	264	229	132	318.1	376	266	440.4	500	250	433	562.7	807.2	1.1

标识编码 E22.56C21S0 用途 高压给水

设计压力 P(MPa) 22.56 弯头分类 无缝热压弯头

设计温度 t() 257 技术规范 B-1/1

材质 st45.8/ 材质规范 DIN17175

公称 通径 DN	外径	直段 长度	弯曲 半径	30°				45°			60°				90°	应力 增加 系数 i
				c	e	h	质量	c	e = h	质量	c	e	h	质量	质量	
	OD	a	R	mm	mm	mm	kg	mm	mm	kg	mm	mm	mm	kg	kg	
50	60.3	20	76	40	35	20	0.7	51	36	0.9	64	32	55	1.1	1.4	1.1
65	88.9	20	114	51	44	25	1.9	67	48	2.5	86	43	74	3	4.2	1.1
80	114.3	40	152	81	70	40	4.8	103	73	6	128	64	111	7.2	9.6	1.1
100A	133	40	190	91	79	45	7.4	119	84	9.4	150	75	130	11.5	15.5	1
100	139.7	40	190	91	79	45	8.2	119	84	10.4	150	75	130	12.7	17.2	1
125A	159	40	229	101	88	51	12.1	135	95	15.7	172	86	149	19.3	26.5	1
125	168.3	40	229	101	88	51	13.5	135	95	17.5	172	86	149	21.6	29.7	1
150	193.7	40	270	112	97	56	19.8	152	107	26.1	196	98	170	32.4	45.1	1
175	219.1	50	305	132	114	66	29.7	176	125	38.8	226	113	196	48	66.3	1

带直段热压弯头													带直段热压弯头				
175A	244.5	50	340	141	122	71	39.3	191	135	51.9	246	123	213	64.4	89.6	1	
200	273	50	381	152	132	76	52.3	208	147	69.7	270	135	234	87.1	121.9	1	
250	323.9	50	457	172	149	86	83.5	239	169	113	314	157	272	142.5	201.4	1	
275	355.6	50	533	193	167	96	113.5	271	191	155.2	358	179	310	197	280.6	1	
300	406.4	50	610	213	185	107	164.1	303	214	226.6	402	201	348	289.1	414	1	
350	457	50	686	234	202	117	226.4	334	236	314.9	446	223	386	403.5	580.5	1	
400	508	60	762	264	229	132	316.3	376	266	437.9	500	250	433	559.5	802.7	1	
425	559	60	838	285	246	142	411	407	288	572.4	544	272	471	733.8	1057	1	

标识编码	E27.3C13S0								用途	高压给水(关断阀前)							
------	------------	--	--	--	--	--	--	--	----	------------	--	--	--	--	--	--	--

设计压力 P(MPa)	27.3								弯头分类	无缝热压弯头							
-------------	------	--	--	--	--	--	--	--	------	--------	--	--	--	--	--	--	--

设计温度 t()	185								技术规范	B-1/1							
-----------	-----	--	--	--	--	--	--	--	------	-------	--	--	--	--	--	--	--

材质	20G								材质规范	GB5310-1995							
----	-----	--	--	--	--	--	--	--	------	-------------	--	--	--	--	--	--	--

公称 通径 DN	外径	直段 长度	弯曲 半径	30°				45°			60°				90°	应力 增加 系数 i
				c	e	h	质量	c	e = h	质量	c	e	h	质量	质量	
				OD	a	R	mm	mm	mm	kg	mm	mm	kg	mm	mm	
40	60	20	76	40	35	20	0.8	51	36	1	64	32	55	1.2	1.5	1
50	76	20	95	45	39	23	1.4	59	42	1.8	75	37	65	2.2	3	1
65	89	20	114	51	44	25	2.1	67	48	2.7	86	43	74	3.4	4.6	1
80	114	40	152	81	70	40	5.4	103	73	6.8	128	64	111	8.1	10.8	1
100	133	40	190	91	79	45	8.2	119	84	10.4	150	75	130	12.7	17.2	1
125A	159	40	229	101	88	51	12.8	135	95	16.7	172	86	149	20.5	28.2	1
125	168	40	229	101	88	51	14.4	135	95	18.8	172	86	149	23.1	31.7	1
150	194	40	270	112	97	56	21.3	152	107	28.1	196	98	170	34.9	48.4	1
175	245	50	340	141	122	71	42.3	191	135	55.8	246	123	213	69.4	96.5	1
200	273	50	381	152	132	76	56.6	208	147	75.4	270	135	234	94.3	131.9	1
250	325	50	457	172	149	86	90.2	239	169	122	314	157	272	153.8	217.4	1
250A	351	50	533	193	167	96	115.7	271	191	158.2	358	179	310	200.8	285.9	1
275	377	50	533	193	167	96	134.9	271	191	184.6	358	179	310	234.3	333.6	1
325	426	50	610	213	185	107	189.4	303	214	261.5	402	201	348	333.6	477.8	1
350	480	50	686	234	202	117	263.6	334	236	366.8	446	223	386	469.9	676.1	1
375	500	60	762	264	229	132	319.5	376	266	442.2	500	250	433	565	810.6	1
400	530	60	762	264	229	132	360.9	376	266	499.6	500	250	433	638.4	915.8	1

标识编码	E27.3C21S0								用途	高压给水(关断阀前)							
------	------------	--	--	--	--	--	--	--	----	------------	--	--	--	--	--	--	--

设计压力 P(MPa)	27.3								弯头分类	无缝热压弯头							
-------------	------	--	--	--	--	--	--	--	------	--------	--	--	--	--	--	--	--

设计温度 t()	185								技术规范	B-1/1							
-----------	-----	--	--	--	--	--	--	--	------	-------	--	--	--	--	--	--	--

材质	st45.8/								材质规范	DIN17175							
----	---------	--	--	--	--	--	--	--	------	----------	--	--	--	--	--	--	--

公称 通径 DN	外径	直段 长度	弯曲 半径	30°				45°			60°				90°	应力 增加 系数 i
				c	e	h	质量	c	e = h	质量	c	e	h	质量	质量	
				OD	a	R	mm	mm	mm	kg	mm	mm	kg	mm	mm	
50	60.3	20	76	40	35	20	0.8	51	36	0.9	64	32	55	1.1	1.5	1.1
65	88.9	20	114	51	44	25	2	67	48	2.6	86	43	74	3.2	4.4	1.1
80	114.3	40	152	81	70	40	5.2	103	73	6.5	128	64	111	7.8	10.4	1
100A	133	40	190	91	79	45	7.7	119	84	9.9	150	75	130	12	16.3	1

带直段热压弯头

带直段热压弯头

100	139.7	40	190	91	79	45	8.5	119	84	10.9	150	75	130	13.2	18	1
125A	159	40	229	101	88	51	12.5	135	95	16.3	172	86	149	20	27.5	1
125	168.3	40	229	101	88	51	14.3	135	95	18.6	172	86	149	22.9	31.5	1
150	193.7	40	270	112	97	56	20.8	152	107	27.5	196	98	170	34.1	47.4	1
175	219.1	50	305	132	114	66	31.1	176	125	40.6	226	113	196	50.2	69.3	1
175A	244.5	50	340	141	122	71	41.2	191	135	54.4	246	123	213	67.6	94	1
200	273	50	381	152	132	76	55	208	147	73.3	270	135	234	91.7	128.3	1
250	323.9	50	457	172	149	86	87.2	239	169	118	314	157	272	148.8	210.3	1
275	355.6	50	533	193	167	96	119.3	271	191	163.2	358	179	310	207.1	294.9	1
300	406.4	50	610	213	185	107	173.1	303	214	239	402	201	348	304.9	436.7	1
325	457	50	686	234	202	117	238.5	334	236	331.7	446	223	386	425	611.6	1
375	508	60	762	264	229	132	332.8	376	266	460.7	500	250	433	588.6	844.4	1

标识编码	E27.3C32SI	用途	高压给水(关断阀前)
设计压力 P(MPa)	27.3	弯头分类	无缝热压弯头
设计温度 t()	185	技术规范	B-1/1
材质	A106B	材质规范	ASTM A 106

最小内径	标称 外径 OD	直段 长度 a	弯曲 半径 R	30°				45°			60°				90°	应力 增加 系数 i
				c	e	h	质量	c	e=h	质量	c	e	h	质量	质量	
				mm	mm	mm	kg	mm	mm	kg	mm	mm	mm	kg	kg	
191	261	50	381	152	132	76	60.5	208	147	80.7	270	135	234	100.8	141.1	1
203	279.4	50	381	152	132	76	69.2	208	147	92.3	270	135	234	115.4	161.5	1
216	298.9	50	419	162	141	81	83.3	224	158	111.9	292	146	253	140.5	197.7	1
229	311.9	50	457	172	149	86	96.7	239	169	130.9	314	157	272	165	233.2	1
241	330.4	50	457	172	149	86	108.5	239	169	146.7	314	157	272	184.9	261.4	1
279	381.3	50	533	193	167	96	160.7	271	191	219.9	358	179	310	279	397.4	1
292	400.7	50	610	213	185	107	192.9	303	214	266.3	402	201	348	339.8	486.6	1
305	420.6	50	610	213	185	107	216.7	303	214	299.2	402	201	348	381.8	546.8	1
318	433.6	50	610	213	185	107	232.6	303	214	321.2	402	201	348	409.8	587	1
330	454.2	50	686	234	202	117	274.4	334	236	381.7	446	223	386	489.1	703.7	1
387	529	60	762	264	229	132	423.6	376	266	586.4	500	250	433	749.2	1075	1
400	542	60	762	264	229	132	448.3	376	266	620.6	500	250	433	792.9	1138	1
413	561.4	60	838	285	246	142	511.1	407	288	711.8	544	272	471	912.5	1314	1
425	579.8	60	838	285	246	142	545.2	407	288	759.2	544	272	471	973.2	1401	1
432	586.8	60	914	305	264	152	593.7	439	310	831.1	588	294	509	1068	1543	1
445	606.2	60	914	305	264	152	634.5	439	310	888.1	588	294	509	1142	1649	1
457	618.2	60	914	305	264	152	665.7	439	310	931.8	588	294	509	1198	1730	1

标识编码	E24.6C13S0	用途	高压给水(关断阀后)
设计压力 P(MPa)	24.6	弯头分类	无缝热压弯头
设计温度 t()	285	技术规范	B-1/1
材质	20G	材质规范	GB5310-1995

公称 通径 DN	外径 OD	直段 长度 a	弯曲 半径 R	30°				45°			60°				90°	应力 增加 系数 i
				c	e	h	质量	c	e=h	质量	c	e	h	质量	质量	
				mm	mm	mm	kg	mm	mm	kg	mm	mm	mm	kg	kg	

带直段热压弯头													带直段热压弯头			
40	60	20	76	40	35	20	0.8	51	36	1	64	32	55	1.2	1.5	1
50	76	20	95	45	39	23	1.4	59	42	1.7	75	37	65	2.1	2.9	1
65	89	20	114	51	44	25	2.1	67	48	2.7	86	43	74	3.3	4.5	1
80	114	40	152	81	70	40	5.3	103	73	6.7	128	64	111	8	10.7	1
100	133	40	190	91	79	45	7.9	119	84	10.2	150	75	130	12.4	16.8	1
125A	159	40	229	101	88	51	12.7	135	95	16.5	172	86	149	20.3	27.9	1
125	168	40	229	101	88	51	14.3	135	95	18.6	172	86	149	22.8	31.4	1
150	194	40	270	112	97	56	20.9	152	107	27.5	196	98	170	34.2	47.5	1
175	245	50	340	141	122	71	41.7	191	135	55	246	123	213	68.3	95	1
200	273	50	381	152	132	76	55.4	208	147	73.9	270	135	234	92.3	129.2	1
250	325	50	457	172	149	86	88.6	239	169	119.9	314	157	272	151.1	213.6	1
250A	351	50	533	193	167	96	113.7	271	191	155.6	358	179	310	197.5	281.2	1
275	377	50	533	193	167	96	132.9	271	191	181.8	358	179	310	230.7	328.6	1
325	426	50	610	213	185	107	185.9	303	214	256.7	402	201	348	327.5	469.2	1
350	480	50	686	234	202	117	259.4	334	236	360.9	446	223	386	462.4	665.3	1
375	500	60	762	264	229	132	314.5	376	266	435.4	500	250	433	556.2	798	1
400	530	60	762	264	229	132	355.6	376	266	492.4	500	250	433	629.1	902.5	1

标识编码	E24.6C21S0	用途	高压给水(关断阀后)
设计压力 P(MPa)	24.6	弯头分类	无缝热压弯头
设计温度 t()	285	技术规范	B-1/1
材质	st45.8/	材质规范	DIN17175

公称 通径 DN	外径 OD	直段 长度 a	弯曲 半径 R	30°				45°			60°				90° 质量 kg	应力 增加 系数 i
				c	e	h	质量	c	e=h	质量	c	e	h	质量		
				mm	mm	mm	kg	mm	mm	kg	mm	mm	mm	kg		
40	60.3	20	76	40	35	20	0.8	51	36	1	64	32	55	1.2	1.6	1
50	76.1	20	95	45	39	23	1.4	59	42	1.8	75	37	65	2.2	3	1
65	88.9	20	114	51	44	25	2.1	67	48	2.8	86	43	74	3.4	4.7	1
80	114.3	40	152	81	70	40	5.6	103	73	7	128	64	111	8.4	11.2	1
100A	133	40	190	91	79	45	8.6	119	84	11	150	75	130	13.4	18.2	1
100	139.7	40	190	91	79	45	9.5	119	84	12.1	150	75	130	14.7	20	1
125A	159	40	229	101	88	51	13.6	135	95	17.6	172	86	149	21.7	29.8	1
125	168.3	40	229	101	88	51	15.2	135	95	19.8	172	86	149	24.4	33.5	1
150	193.7	40	270	112	97	56	22.2	152	107	29.3	196	98	170	36.4	50.6	1
175	219.1	50	305	132	114	66	33.5	176	125	43.8	226	113	196	54.1	74.7	1
175A	244.5	50	340	141	122	71	44.1	191	135	58.2	246	123	213	72.4	100.6	1
200	273	50	381	152	132	76	59.3	208	147	79	270	135	234	98.7	138.2	1
225	323.9	50	457	172	149	86	96.5	239	169	130.6	314	157	272	164.6	232.7	1
250	355.6	50	533	193	167	96	128.2	271	191	175.3	358	179	310	222.5	316.9	1
300	406.4	50	610	213	185	107	184.3	303	214	254.5	402	201	348	324.7	465	1
325	457	50	686	234	202	117	255.3	334	236	355.1	446	223	386	454.9	654.6	1

标识编码	E24.6C32SI	用途	高压给水(关断阀后)
设计压力 P(MPa)	24.6	弯头分类	无缝热压弯头
设计温度 t()	285	技术规范	B-1/1
材质	A106B	材质规范	ASTM A 106

最小内径	标称外径	直段长度	弯曲半径	30°				45°			60°				90°	应力增加系数 i
				c	e	h	质量	c	e = h	质量	c	e	h	质量	质量	
191	254.5	50	340	141	122	71	50.1	191	135	66.2	246	123	213	82.2	114.3	1.1
203	273	50	381	152	132	76	60.8	208	147	81	270	135	234	101.2	141.7	1
216	286	50	419	162	141	81	71.3	224	158	95.8	292	146	253	120.3	169.3	1
229	305.4	50	419	162	141	81	81.4	224	158	109.3	292	146	253	137.3	193.2	1
241	317.4	50	457	172	149	86	93.3	239	169	126.2	314	157	272	159.2	225	1
279	368.4	50	533	193	167	96	139.3	271	191	190.6	358	179	310	241.8	344.4	1
292	387.8	50	533	193	167	96	155.2	271	191	212.3	358	179	310	269.4	383.7	1
305	407.7	50	610	213	185	107	188.1	303	214	259.8	402	201	348	331.4	474.7	1
318	420.7	50	610	213	185	107	203.2	303	214	280.5	402	201	348	357.9	512.6	1
330	439.1	50	610	213	185	107	221	303	214	305.2	402	201	348	389.4	557.7	1
387	511.2	60	762	264	229	132	366.3	376	266	507.1	500	250	433	647.9	929.5	1
400	529.2	60	762	264	229	132	392.5	376	266	543.4	500	250	433	694.3	996.1	1
413	542.2	60	762	264	229	132	416.6	376	266	576.7	500	250	433	736.8	1057	1.1
425	558.5	60	838	285	246	142	469.7	407	288	654.2	544	272	471	838.6	1208	1
432	574	60	838	285	246	142	493.6	407	288	687.4	544	272	471	881.2	1269	1
445	587	60	914	305	264	152	550.6	439	310	770.7	588	294	509	990.8	1431	1
457	599	60	914	305	264	152	576.8	439	310	807.4	588	294	509	1038	1499	1

标识编码	E32C13S0	用途	高压给水(关断阀前)
设计压力 P(MPa)	32	弯头分类	无缝热压弯头
设计温度 t()	185	技术规范	B-1/1
材质	20G	材质规范	GB5310-1995

公称通径 DN	外径	直段长度	弯曲半径	30°				45°			60°				90°	应力增加系数 i
				c	e	h	质量	c	e = h	质量	c	e	h	质量	质量	
40	60	20	76	40	35	20	0.9	51	36	1.1	64	32	55	1.3	1.8	1
50	76	20	95	45	39	23	1.6	59	42	2	75	37	65	2.5	3.3	1
65	89	20	114	51	44	25	2.4	67	48	3.1	86	43	74	3.8	5.2	1
80	114	40	152	81	70	40	6.1	103	73	7.6	128	64	111	9.1	12.2	1
100	133	40	190	91	79	45	9.2	119	84	11.7	150	75	130	14.2	19.3	1
125A	159	40	229	101	88	51	14.6	135	95	18.9	172	86	149	23.3	32.1	1
125	168	40	229	101	88	51	16.3	135	95	21.2	172	86	149	26.1	35.8	1
150	219	50	305	132	114	66	35.8	176	125	46.8	226	113	196	57.8	79.8	1
175	245	50	340	141	122	71	47.7	191	135	62.9	246	123	213	78.2	108.7	1
200	273	50	381	152	132	76	63.4	208	147	84.5	270	135	234	105.6	147.8	1
225	325	50	457	172	149	86	101.5	239	169	137.2	314	157	272	173	244.6	1
250	351	50	533	193	167	96	131.2	271	191	179.4	358	179	310	227.7	324.3	1
275	377	50	533	193	167	96	152.2	271	191	208.2	358	179	310	264.2	376.3	1
300	426	50	610	213	185	107	214.3	303	214	295.9	402	201	348	377.5	540.7	1
325	450	50	686	234	202	117	260.3	334	236	362.1	446	223	386	463.9	667.5	1
350	500	60	762	264	229	132	361.9	376	266	501	500	250	433	640.1	918.3	1

标识编码				E32C21S0				用途			高压给水(关断阀前)					
设计压力 P(MPa)				32				弯头分类			无缝热压弯头					
设计温度 t()				185				技术规范			B-1/1					
材质				st45.8/				材质规范			DIN17175					
公称 通径 DN	外径	直段 长度	弯曲 半径	30°				45°			60°				90°	应力 增加 系数 i
				c	e	h	质量	c	e=h	质量	c	e	h	质量	质量	
	OD	a	R	mm	mm	mm	kg	mm	mm	kg	mm	mm	mm	kg	kg	
40	60.3	20	76	40	35	20	0.8	51	36	1.1	64	32	55	1.3	1.7	1
50	76.1	20	95	45	39	23	1.5	59	42	1.9	75	37	65	2.3	3.1	1
65	88.9	20	114	51	44	25	2.3	67	48	2.9	86	43	74	3.6	5	1
80	114.3	40	152	81	70	40	5.8	103	73	7.2	128	64	111	8.7	11.5	1
100A	133	40	190	91	79	45	8.9	119	84	11.4	150	75	130	13.9	18.9	1
100	139.7	40	190	91	79	45	10	119	84	12.8	150	75	130	15.6	21.2	1
125A	159	40	229	101	88	51	14.3	135	95	18.6	172	86	149	22.9	31.4	1
125	168.3	40	229	101	88	51	16	135	95	20.8	172	86	149	25.6	35.2	1
150A	193.7	40	270	112	97	56	23.4	152	107	30.9	196	98	170	38.4	53.3	1
150	219.1	50	305	132	114	66	35	176	125	45.8	226	113	196	56.6	78.2	1
175	244.5	50	340	141	122	71	46.6	191	135	61.5	246	123	213	76.5	106.3	1
200	273	50	381	152	132	76	62.6	208	147	83.5	270	135	234	104.4	146.1	1
225	323.9	50	457	172	149	86	101.6	239	169	137.4	314	157	272	173.2	244.8	1
250	355.6	50	533	193	167	96	135	271	191	184.7	358	179	310	234.3	333.7	1
275	406.4	50	610	213	185	107	195.3	303	214	269.6	402	201	348	344	492.7	1
325	457	50	686	234	202	117	269.7	334	236	375.2	446	223	386	480.7	691.7	1

标识编码				E32C32SI				用途			高压给水(关断阀前)					
设计压力 P(MPa)				32				弯头分类			无缝热压弯头					
设计温度 t()				185				技术规范			B-1/1					
材质				A106B				材质规范			ASTM A 106					
最小 内径	标称 外径	直段 长度	弯曲 半径	30°				45°			60°				90°	应力 增加 系数 i
				c	e	h	质量	c	e=h	质量	c	e	h	质量	质量	
	OD	a	R	mm	mm	mm	kg	mm	mm	kg	mm	mm	mm	kg	kg	
191	273.9	50	381	152	132	76	74.7	208	147	99.6	270	135	234	124.5	174.2	1
203	292.4	50	419	162	141	81	89.7	224	158	120.5	292	146	253	151.3	212.8	1
216	311.8	50	457	172	149	86	107.7	239	169	145.7	314	157	272	183.7	259.7	1
229	331.3	50	457	172	149	86	122	239	169	165	314	157	272	208	294.1	1
241	349.7	50	533	193	167	96	149.3	271	191	204.2	358	179	310	259.2	369.1	1
279	402.8	50	610	213	185	107	219.2	303	214	302.7	402	201	348	386.2	553.2	1
292	420.8	50	610	213	185	107	240.7	303	214	332.3	402	201	348	424	607.3	1
305	438.5	50	610	213	185	107	266.8	303	214	368.4	402	201	348	469.9	673.1	1
318	460	50	686	234	202	117	315.4	334	236	438.8	446	223	386	562.2	808.9	1
330	472	50	686	234	202	117	335.3	334	236	466.5	446	223	386	597.6	859.9	1
387	554.5	60	838	285	246	142	556.5	407	288	775	544	272	471	993.5	1431	1
400	573	60	838	285	246	142	597.6	407	288	832.3	544	272	471	1067	1536	1
413	592.4	60	914	305	264	152	678	439	310	949.1	588	294	509	1220	1762	1

425	604.4	60	914	305	264	152	709.7	439	310	993.4	588	294	509	1277	1845	1
432	617.7	60	914	305	264	152	740.8	439	310	1037	588	294	509	1333	1926	1
445	638.2	60	914	305	264	152	792.8	439	310	1110	588	294	509	1427	2061	1
457	650.2	60	990	325	282	163	873.2	470	332	1228	632	316	547	1582	2291	1

标识编码	E28C13S0				用途	高压给水(关断阀后)			
设计压力 P(MPa)	28				弯头分类	无缝热压弯头			
设计温度 t()	285				技术规范	B-1/1			
材质	20G				材质规范	GB5310-1995			

公称 通径 DN	外径 OD	直段 长度 a	弯曲 半径 R	30°				45°			60°				90°	应力 增加 系数 i
				c	e	h	质量	c	e=h	质量	c	e	h	质量	质量	
				mm	mm	mm	kg	mm	mm	kg	mm	mm	mm	kg	kg	
40	60	20	76	40	35	20	0.9	51	36	1.1	64	32	55	1.3	1.7	1
50	76	20	95	45	39	23	1.5	59	42	1.9	75	37	65	2.4	3.2	1
65	89	20	114	51	44	25	2.3	67	48	3	86	43	74	3.6	5	1
80	114	40	152	81	70	40	5.8	103	73	7.3	128	64	111	8.8	11.7	1
100	133	40	190	91	79	45	8.8	119	84	11.3	150	75	130	13.7	18.6	1
125A	159	40	229	101	88	51	14	135	95	18.2	172	86	149	22.4	30.8	1
125	168	40	229	101	88	51	15.7	135	95	20.4	172	86	149	25.1	34.5	1
150	194	40	270	112	97	56	23.1	152	107	30.4	196	98	170	37.8	52.5	1
175	245	50	340	141	122	71	45.8	191	135	60.5	246	123	213	75.1	104.4	1
200	273	50	381	152	132	76	61.1	208	147	81.5	270	135	234	101.9	142.6	1
225	325	50	457	172	149	86	97.9	239	169	132.5	314	157	272	167	236.1	1
250	351	50	533	193	167	96	125.7	271	191	171.9	358	179	310	218.2	310.7	1
275	377	50	533	193	167	96	147	271	191	201.1	358	179	310	255.2	363.4	1
300	426	50	610	213	185	107	206.9	303	214	285.7	402	201	348	364.5	522.1	1
325	450	50	686	234	202	117	249.8	334	236	347.6	446	223	386	445.3	640.7	1
350	500	60	762	264	229	132	348.7	376	266	482.8	500	250	433	616.9	885	1

标识编码	E28C21S0				用途	高压给水(关断阀后)			
设计压力 P(MPa)	28				弯头分类	无缝热压弯头			
设计温度 t()	285				技术规范	B-1/1			
材质	st45.8/				材质规范	DIN17175			

公称 通径 DN	外径 OD	直段 长度 a	弯曲 半径 R	30°				45°			60°				90°	应力 增加 系数 i
				c	e	h	质量	c	e=h	质量	c	e	h	质量	质量	
				mm	mm	mm	kg	mm	mm	kg	mm	mm	mm	kg	kg	
40	60.3	20	76	40	35	20	0.9	51	36	1.1	64	32	55	1.3	1.8	1
50	76.1	20	95	45	39	23	1.6	59	42	2	75	37	65	2.5	3.3	1
65	88.9	20	114	51	44	25	2.3	67	48	3.1	86	43	74	3.8	5.2	1
80	114.3	40	152	81	70	40	6.2	103	73	7.7	128	64	111	9.3	12.4	1
100A	133	40	190	91	79	45	9.5	119	84	12.1	150	75	130	14.7	20	1
100	139.7	40	190	91	79	45	10.5	119	84	13.4	150	75	130	16.3	22.1	1
125	168.3	40	229	101	88	51	16.8	135	95	21.8	172	86	149	26.8	36.9	1

150A	193.7	40	270	112	97	56	24.4	152	107	32.2	196	98	170	39.9	55.5	1
150	219.1	50	305	132	114	66	36.6	176	125	47.8	226	113	196	59.1	81.6	1
175	244.5	50	340	141	122	71	48.8	191	135	64.4	246	123	213	80	111.2	1
200	273	50	381	152	132	76	65.2	208	147	86.9	270	135	234	108.7	152.1	1
225	323.9	50	457	172	149	86	106	239	169	143.4	314	157	272	180.7	255.5	1
250	355.6	50	533	193	167	96	141.6	271	191	193.8	358	179	310	245.9	350.2	1
275	406.4	50	610	213	185	107	203.7	303	214	281.3	402	201	348	358.8	514	1

标识编码	E28C32SI	用途	高压给水(关断阀后)
------	----------	----	------------

设计压力 P(MPa)	28	弯头分类	无缝热压弯头
-------------	----	------	--------

设计温度 t()	285	技术规范	B-1/1
-----------	-----	------	-------

材质	A106B	材质规范	ASTM A 106
----	-------	------	------------

最小内径	标称 外径	直段 长度	弯曲 半径	30°				45°			60°				90°	应力 增加 系数 i
				c	e	h	质量	c	e=h	质量	c	e	h	质量	质量	
	OD	a	R													
	mm	mm	mm	mm	mm	mm	mm	kg	mm	mm	kg	mm	mm	mm	kg	
191	267.4	50	381	152	132	76	63.7	208	147	84.9	270	135	234	106.1	148.5	1
203	279.4	50	381	152	132	76	70.7	208	147	94.3	270	135	234	117.8	164.9	1
216	298.9	50	419	162	141	81	85.4	224	158	114.7	292	146	253	144.1	202.7	1
229	318.4	50	457	172	149	86	102	239	169	137.9	314	157	272	173.9	245.8	1
241	330.4	50	457	172	149	86	111.4	239	169	150.7	314	157	272	190	268.6	1
279	381.3	50	533	193	167	96	165.2	271	191	226	358	179	310	286.9	408.5	1
292	400.7	50	610	213	185	107	198.1	303	214	273.6	402	201	348	349	499.9	1
305	420.6	50	610	213	185	107	221.4	303	214	305.7	402	201	348	390.1	558.7	1
318	442.2	50	686	234	202	117	263.3	334	236	366.3	446	223	386	469.3	675.2	1
330	454.2	50	686	234	202	117	280.9	334	236	390.8	446	223	386	500.7	720.4	1
387	529	60	762	264	229	132	433.3	376	266	599.9	500	250	433	766.5	1100	1
400	548.4	60	838	285	246	142	496.1	407	288	690.9	544	272	471	885.6	1275	1
413	567.8	60	838	285	246	142	532.1	407	288	741	544	272	471	949.9	1368	1
425	579.8	60	838	285	246	142	559.6	407	288	779.3	544	272	471	999	1439	1
432	593.2	60	914	305	264	152	617.2	439	310	863.9	588	294	509	1111	1604	1
445	606.2	60	914	305	264	152	649.1	439	310	908.6	588	294	509	1168	1687	1
457	624.5	60	914	305	264	152	690.2	439	310	966.2	588	294	509	1242	1794	1

标识编码	E44C13S0	用途	高压给水(关断阀前)
------	----------	----	------------

设计压力 P(MPa)	44	弯头分类	无缝热压弯头
-------------	----	------	--------

设计温度 t()	193	技术规范	B-1/1
-----------	-----	------	-------

材质	20G	材质规范	GB5310-1995
----	-----	------	-------------

公称 口径 DN	外径	直段 长度	弯曲 半径	30°				45°			60°				90°	应力 增加 系数 i
				c	e	h	质量	c	e=h	质量	c	e	h	质量	质量	
	OD	a	R													
	mm	mm	mm	mm	mm	mm	mm	kg	mm	mm	kg	mm	mm	mm	kg	
40	60	20	76	40	35	20	1.1	51	36	1.4	64	32	55	1.6	2.2	1

50	76	20	95	45	39	23	1.9	59	42	2.5	75	37	65	3	4.1	1
65	114	40	152	81	70	40	7.6	103	73	9.5	128	64	111	11.4	15.2	1
80	133	40	190	91	79	45	11.5	119	84	14.7	150	75	130	17.8	24.2	1
100A	159	40	229	101	88	51	18.2	135	95	23.7	172	86	149	29.1	40.1	1
100	168	40	229	101	88	51	20.4	135	95	26.5	172	86	149	32.6	44.9	1
125	194	40	270	112	97	56	30	152	107	39.6	196	98	170	49.2	68.4	1
150	245	50	340	141	122	71	59.8	191	135	79	246	123	213	98.1	136.4	1
175	273	50	381	152	132	76	80.1	208	147	106.8	270	135	234	133.4	186.8	1
200	325	50	457	172	149	86	127.8	239	169	172.9	314	157	272	218	308.1	1
225	377	50	533	193	167	96	191.9	271	191	262.5	358	179	310	333.1	474.4	1

标识编码	E44C22S0							用途	高压给水(关断阀前)							
设计压力 P(MPa)	44							弯头分类	无缝热压弯头							
设计温度 t()	193							技术规范	B-1/1							
材质	WB36							材质规范	DIN17175							

公称 口径 DN	外径 OD	直段 长度 a	弯曲 半径 R	30°				45°			60°				90°	应力 增加 系数 i
				c	e	h	质量	c	e=h	质量	c	e	h	质量	质量	
				mm	mm	mm	kg	mm	mm	kg	mm	mm	mm	kg	kg	
40	60.3	20	76	40	35	20	0.8	51	36	1	64	32	55	1.2	1.6	1
50	76.1	20	95	45	39	23	1.4	59	42	1.8	75	37	65	2.2	3	1
65	88.9	20	114	51	44	25	2.1	67	48	2.7	86	43	74	3.4	4.6	1
80	114.3	40	152	81	70	40	5.4	103	73	6.8	128	64	111	8.2	10.9	1
100A	133	40	190	91	79	45	8.2	119	84	10.4	150	75	130	12.7	17.2	1
100	139.7	40	190	91	79	45	9	119	84	11.5	150	75	130	14	19	1
125A	159	40	229	101	88	51	13	135	95	16.9	172	86	149	20.7	28.5	1
125	168.3	40	229	101	88	51	14.6	135	95	19	172	86	149	23.4	32.2	1
150	193.7	40	270	112	97	56	21.2	152	107	28	196	98	170	34.8	48.3	1
175	219.1	50	305	132	114	66	31.6	176	125	41.3	226	113	196	51.1	70.5	1
175A	244.5	50	340	141	122	71	42.2	191	135	55.7	246	123	213	69.2	96.3	1
200	273	50	381	152	132	76	56.6	208	147	75.4	270	135	234	94.3	131.9	1
250	323.9	50	457	172	149	86	89.9	239	169	121.5	314	157	272	153.2	216.6	1
275	355.6	50	533	193	167	96	119.3	271	191	163.2	358	179	310	207.1	294.9	1
300	406.4	50	610	213	185	107	173.1	303	214	239	402	201	348	304.9	436.7	1
325	457	50	686	234	202	117	238.5	334	236	331.7	446	223	386	425	611.6	1
375	508	60	762	264	229	132	332.8	376	266	460.7	500	250	433	588.6	844.4	1

标识编码	E44C33SI							用途	高压给水(关断阀前)							
设计压力 P(MPa)	44							弯头分类	无缝热压弯头							
设计温度 t()	193							技术规范	B-1/1							
材质	A106C							材质规范	ASTM A 106							

最小 内径	标称 外径 OD	直段 长度 a	弯曲 半径 R	30°				45°			60°				90°	应力 增加 系数 i
				c	e	h	质量	c	e=h	质量	c	e	h	质量	质量	
				mm	mm	mm	kg	mm	mm	kg	mm	mm	mm	kg	kg	
191	293.3	50	419	162	141	81	100.7	224	158	135.3	292	146	253	169.8	239	1

带直段热压弯头

带直段热压弯头

203	311.7	50	457	172	149	86	120.2	239	169	162.6	314	157	272	205	289.8	1
216	331.2	50	457	172	149	86	136.6	239	169	184.7	314	157	272	232.9	329.2	1
229	352.8	50	533	193	167	96	170.1	271	191	232.8	358	179	310	295.4	420.7	1
241	369.8	50	533	193	167	96	188	271	191	257.2	358	179	310	326.4	464.8	1
279	427	50	610	213	185	107	277.3	303	214	382.9	402	201	348	488.5	699.7	1
292	446.4	50	686	234	202	117	328.7	334	236	457.2	446	223	386	585.8	842.8	1
305	466.2	50	686	234	202	117	363.5	334	236	505.7	446	223	386	647.9	932.3	1
318	485.5	60	686	244	211	122	414.3	344	243	569.5	456	228	395	724.8	1035	1
330	503	60	762	264	229	132	476.7	376	266	660	500	250	433	843.2	1210	1
387	586.5	60	914	305	264	152	746.3	439	310	1045	588	294	509	1343	1940	1
400	605.8	60	914	305	264	152	797.9	439	310	1117	588	294	509	1436	2074	1
413	624	60	914	305	264	152	850.9	439	310	1191	588	294	509	1531	2211	1
425	642.3	60	914	305	264	152	904.2	439	310	1266	588	294	509	1627	2350	1
432	655.6	60	990	325	282	163	993.7	470	332	1397	632	316	547	1801	2607	1
445	675.8	60	990	325	282	163	1059	470	332	1488	632	316	547	1918	2778	1
457	687.8	60	1067	346	300	173	1163	502	355	1641	676	338	585	2120	3077	1

标识编码	E37C13S0	用途	高压给水(关断阀后)
设计压力 P(MPa)	37	弯头分类	无缝热压弯头
设计温度 t()	285	技术规范	B-1/1
材质	20G	材质规范	GB5310-1995

公称 口径 DN	外径 OD	直段 长度 a	弯曲 半径 R	30°				45°			60°				90°	应力 增加 系数 i
				c	e	h	质量	c	e=h	质量	c	e	h	质量	质量	
				mm	mm	mm	kg	mm	mm	kg	mm	mm	mm	kg	kg	
40	60	20	76	40	35	20	1	51	36	1.3	64	32	55	1.5	2	1
50	76	20	95	45	39	23	1.8	59	42	2.3	75	37	65	2.9	3.9	1
80	114	40	152	81	70	40	7.2	103	73	9	128	64	111	10.8	14.3	1
80A	133	40	190	91	79	45	10.8	119	84	13.8	150	75	130	16.8	22.8	1
100A	159	40	229	101	88	51	17	135	95	22.2	172	86	149	27.3	37.5	1
100	168	40	229	101	88	51	19.2	135	95	24.9	172	86	149	30.7	42.2	1
125	194	40	270	112	97	56	28.1	152	107	37.1	196	98	170	46.1	64	1
150	245	50	340	141	122	71	56.2	191	135	74.2	246	123	213	92.2	128.2	1
175	273	50	381	152	132	76	75.1	208	147	100.1	270	135	234	125.1	175.1	1
225A	351	50	533	193	167	96	154.4	271	191	211.3	358	179	310	268.1	381.8	1
225	377	50	533	193	167	96	180.8	271	191	247.3	358	179	310	313.9	447	1

标识编码	E37C22S0	用途	高压给水(关断阀后)
设计压力 P(MPa)	37	弯头分类	无缝热压弯头
设计温度 t()	285	技术规范	B-1/1
材质	WB36	材质规范	DIN17175

公称 口径 DN	外径 OD	直段 长度 a	弯曲 半径 R	30°				45°			60°				90°	应力 增加 系数 i
				c	e	h	质量	c	e=h	质量	c	e	h	质量	质量	
				mm	mm	mm	kg	mm	mm	kg	mm	mm	mm	kg	kg	
50	60.3	20	76	40	35	20	0.7	51	36	0.9	64	32	55	1.1	1.4	1.2

带直段热压弯头													带直段热压弯头				
65	88.9	20	114	51	44	25	1.9	67	48	2.4	86	43	74	3	4.1	1.1	
80	114.3	40	152	81	70	40	4.8	103	73	6	128	64	111	7.2	9.6	1.1	
100A	133	40	190	91	79	45	7.1	119	84	9.1	150	75	130	11.1	15.1	1	
100	139.7	40	190	91	79	45	7.9	119	84	10.1	150	75	130	12.3	16.7	1	
125A	159	40	229	101	88	51	11.4	135	95	14.9	172	86	149	18.3	25.2	1	
125	168.3	40	229	101	88	51	12.7	135	95	16.5	172	86	149	20.3	27.9	1	
150	193.7	40	270	112	97	56	18.5	152	107	24.5	196	98	170	30.4	42.2	1	
175	219.1	50	305	132	114	66	27.8	176	125	36.3	226	113	196	44.8	61.9	1	
200	244.5	50	340	141	122	71	37	191	135	48.8	246	123	213	60.6	84.3	1	
225	273	50	381	152	132	76	49.5	208	147	65.9	270	135	234	82.4	115.3	1.1	
250	323.9	50	457	172	149	86	78.7	239	169	106.4	314	157	272	134.2	189.7	1	
275	355.6	50	533	193	167	96	104.2	271	191	142.6	358	179	310	181	257.7	1	
325	406.4	50	610	213	185	107	150.7	303	214	208.1	402	201	348	265.5	380.3	1	
350	457	50	686	234	202	117	207.9	334	236	289.2	446	223	386	370.5	533	1	
400	508	60	762	264	229	132	289.2	376	266	400.3	500	250	433	511.4	733.7	1	
450	559	60	838	285	246	142	375.8	407	288	523.3	544	272	471	670.8	965.9	1	
475	610	60	914	305	264	152	479.9	439	310	671.7	588	294	509	863.5	1247	1	

标识编码 E37C33SI 用途 高压给水(关断阀后)

设计压力 P(MPa) 37 弯头分类 无缝热压弯头

设计温度 t() 285 技术规范 B-1/1

材质 A106C 材质规范 ASTM A 106

最小内径	标称外径	直段长度	弯曲半径	30°				45°			60°				90°	应力增加系数 i
				c	e	h	质量	c	e=h	质量	c	e	h	质量		
	OD	a	R													
	mm	mm	mm	mm	mm	mm	mm	kg	mm	mm	mm	kg	mm	mm	mm	
191	273.9	50	381	152	132	76	74	208	147	98.7	270	135	234	123.3	172.6	1
203	292.4	50	419	162	141	81	88.9	224	158	119.4	292	146	253	149.9	211	1
216	311.8	50	457	172	149	86	106.8	239	169	144.5	314	157	272	182.2	257.5	1
229	331.3	50	457	172	149	86	121	239	169	163.7	314	157	272	206.4	291.8	1
241	343.3	50	533	193	167	96	144.4	271	191	197.5	358	179	310	250.7	357	1
279	402.8	50	610	213	185	107	217.1	303	214	299.7	402	201	348	382.4	547.7	1
292	415.8	50	610	213	185	107	234.3	303	214	323.6	402	201	348	412.8	591.3	1
305	434.2	50	610	213	185	107	259.8	303	214	358.8	402	201	348	457.7	655.6	1
318	460	50	686	234	202	117	312.7	334	236	435.1	446	223	386	557.4	802	1
330	472	50	686	234	202	117	333.5	334	236	463.9	446	223	386	594.4	855.3	1
387	554.5	60	838	285	246	142	551.2	407	288	767.6	544	272	471	984.1	1417	1
400	567.5	60	838	285	246	142	584.1	407	288	813.5	544	272	471	1043	1502	1
413	586	60	914	305	264	152	661.9	439	310	926.5	588	294	509	1191	1720	1
425	604.4	60	914	305	264	152	703.6	439	310	984.8	588	294	509	1266	1829	1
432	611.4	60	914	305	264	152	724.1	439	310	1014	588	294	509	1303	1882	1
445	630.7	60	914	305	264	152	772.2	439	310	1081	588	294	509	1390	2007	1
457	650.2	60	990	325	282	163	866.1	470	332	1218	632	316	547	1569	2273	1

标识编码 E10C13S0 用途 普通

公称压力(MPa)				10				弯头分类			无缝热压弯头					
工作压力				管道工作压力表				技术规范			B-1/1					
材质				20G				材质规范			GB5310-1995					
公称 口径 DN	外径	直段 长度	弯曲 半径	30°				45°			60°				90°	应力 增加 系数 i
				c	e	h	质量	c	e=h	质量	c	e	h	质量	质量	
	OD	a	R	mm	mm	mm	kg	mm	mm	kg	mm	mm	mm	kg	kg	
50	60	20	76	40	35	20	0.4	51	36	0.5	64	32	55	0.6	0.8	1.9
65	76	20	95	45	39	23	0.6	59	42	0.8	75	37	65	1	1.3	1.9
80	89	20	114	51	44	25	0.9	67	48	1.2	86	43	74	1.5	2.1	1.9
100	114	40	152	81	70	40	2.4	103	73	3.1	128	64	111	3.7	4.9	1.7
125	133	40	190	91	79	45	3.6	119	84	4.6	150	75	130	5.7	7.7	1.7
150A	159	40	229	101	88	51	5.8	135	95	7.5	172	86	149	9.2	12.7	1.8
150	168	40	229	101	88	51	6.3	135	95	8.2	172	86	149	10.1	13.9	1.9
175	194	40	270	112	97	56	9.1	152	107	12	196	98	170	14.9	20.7	1.8
200	219	50	305	132	114	66	13.7	176	125	17.9	226	113	196	22.1	30.6	1.8
225	245	50	340	141	122	71	18	191	135	23.8	246	123	213	29.6	41.1	1.8
250	273	50	381	152	132	76	24	208	147	32.1	270	135	234	40.1	56.1	1.7
300	325	50	457	172	149	86	38.3	239	169	51.8	314	157	272	65.3	92.3	1.8
300A	351	50	533	193	167	96	49.4	271	191	67.5	358	179	310	85.7	122	1.7
350	377	50	533	193	167	96	57.2	271	191	78.3	358	179	310	99.3	141.4	1.7
400	450	50	686	234	202	117	97.4	334	236	135.5	446	223	386	173.6	249.7	1.7
450	500	60	762	264	229	132	136	376	266	188.3	500	250	433	240.6	345.2	1.7

标识编码				E6.3C12S0				用途			普通					
公称压力(MPa)				6.3				弯头分类			无缝热压弯头					
工作压力				管道工作压力表				技术规范			B-1/1					
材质				20				材质规范			GB3087-1999					
公称 口径 DN	外径	直段 长度	弯曲 半径	30°				45°			60°				90°	应力 增加 系数 i
				c	e	h	质量	c	e=h	质量	c	e	h	质量	质量	
	OD	a	R	mm	mm	mm	kg	mm	mm	kg	mm	mm	mm	kg	kg	
50	60	20	76	40	35	20	0.3	51	36	0.3	64	32	55	0.4	0.5	2.4
65	76	20	95	45	39	23	0.4	59	42	0.6	75	37	65	0.7	0.9	2.5
80	89	20	114	51	44	25	0.7	67	48	0.9	86	43	74	1.1	1.5	2.3
100	114	40	152	81	70	40	1.7	103	73	2.2	128	64	111	2.6	3.5	2.4
125A	133	40	190	91	79	45	2.6	119	84	3.3	150	75	130	4	5.4	2.2
125	140	40	190	91	79	45	2.7	119	84	3.4	150	75	130	4.2	5.7	2.2
150A	159	40	229	101	88	51	3.8	135	95	4.9	172	86	149	6.1	8.3	2.2
150	168	40	229	101	88	51	4.4	135	95	5.7	172	86	149	7	9.7	2.3
175	194	40	270	112	97	56	6.4	152	107	8.5	196	98	170	10.5	14.6	2.3
200	219	50	305	132	114	66	9.2	176	125	12	226	113	196	14.8	20.5	2.3
225	245	50	340	141	122	71	12.6	191	135	16.6	246	123	213	20.7	28.8	2.3
250	273	50	381	152	132	76	16.6	208	147	22.1	270	135	234	27.7	38.7	2.3
300	325	50	457	172	149	86	25.7	239	169	34.8	314	157	272	43.9	62	2.3

350A	377	50	533	193	167	96	38.5	271	191	52.6	358	179	310	66.8	95.1	2.2
350	406	50	610	213	185	107	47.9	303	214	66.2	402	201	348	84.4	120.9	2.1
400A	426	50	610	213	185	107	53.5	303	214	73.8	402	201	348	94.2	134.9	2.2
400	457	50	686	234	202	117	66.6	334	236	92.6	446	223	386	118.7	170.7	2.1
450A	480	50	686	234	202	117	73.9	334	236	102.8	446	223	386	131.7	189.4	2.2
450	508	60	762	264	229	132	93.1	376	266	128.9	500	250	433	164.7	236.3	2.1
500	530	60	762	264	229	132	100.5	376	266	139.1	500	250	433	177.7	254.9	2.2
600	610	60	914	305	264	152	153.1	439	310	214.2	588	294	509	275.4	397.8	2.2
600A	630	60	914	305	264	152	164.8	439	310	230.7	588	294	509	296.6	428.3	2.2

标识编码	E4.0C12S0							用途	普通							
公称压力(MPa)	4.0							弯头分类	无缝热压弯头							
工作压力	管道工作压力表							技术规范	B-1/1							
材质	20							材质规范	GB3087-1999							

公称 口径 DN	外径	直段 长度	弯曲 半径	30°				45°			60°				90°	应力 增加 系数 i
				c	e	h	质量	c	e=h	质量	c	e	h	质量	质量	
				mm	mm	mm	kg	mm	mm	kg	mm	mm	mm	kg	kg	
50	60	20	76	40	35	20	0.2	51	36	0.3	64	32	55	0.3	0.4	2.8
65	76	20	95	45	39	23	0.4	59	42	0.5	75	37	65	0.6	0.8	2.9
80	89	20	114	51	44	25	0.5	67	48	0.6	86	43	74	0.8	1.1	2.9
100	114	40	152	81	70	40	1.2	103	73	1.5	128	64	111	1.8	2.4	2.9
125A	133	40	190	91	79	45	1.9	119	84	2.4	150	75	130	2.9	3.9	2.8
125	140	40	190	91	79	45	2	119	84	2.5	150	75	130	3.1	4.1	2.8
150A	159	40	229	101	88	51	2.7	135	95	3.5	172	86	149	4.3	5.9	2.7

标识编码	E4.0C12S0							用途	普通							
公称压力(MPa)	4.0							弯头分类	无缝热压弯头							
工作压力	管道工作压力表							技术规范	B-1/1							
材质	20							材质规范	GB3087-1999							

公称 口径 DN	外径	直段 长度	弯曲 半径	30°				45°			60°				90°	应力 增加 系数 i
				c	e	h	质量	c	e=h	质量	c	e	h	质量	质量	
				mm	mm	mm	kg	mm	mm	kg	mm	mm	mm	kg	kg	
150	168	40	229	101	88	51	3	135	95	3.9	172	86	149	4.9	6.7	2.9
175	194	40	270	112	97	56	4.4	152	107	5.8	196	98	170	7.2	10	2.8
200	219	50	305	132	114	66	6.2	176	125	8.1	226	113	196	10	13.8	2.9
225	245	50	340	141	122	71	8.2	191	135	10.9	246	123	213	13.5	18.8	2.8
250	273	50	381	152	132	76	10.9	208	147	14.5	270	135	234	18.1	25.3	2.8
300	325	50	457	172	149	86	17.3	239	169	23.4	314	157	272	29.5	41.8	2.8
350	356	50	533	193	167	96	22.8	271	191	31.2	358	179	310	39.7	56.5	2.7
350A	377	50	533	193	167	96	25.9	271	191	35.4	358	179	310	45	64	2.7
400	406	50	610	213	185	107	31.9	303	214	44.1	402	201	348	56.2	80.5	2.6
400A	426	50	610	213	185	107	35.6	303	214	49.2	402	201	348	62.8	89.9	2.8

450	457	50	686	234	202	117	44.4	334	236	61.8	446	223	386	79.2	113.9	2.7
450A	480	50	686	234	202	117	50.6	334	236	70.4	446	223	386	90.2	129.8	2.7
500	508	60	762	264	229	132	60.6	376	266	83.9	500	250	433	107.2	153.8	2.6
500A	530	60	762	264	229	132	68.2	376	266	94.4	500	250	433	120.6	173	2.7
600	610	60	914	305	264	152	101.6	439	310	142.2	588	294	509	182.8	264	2.6
600A	630	60	914	305	264	152	107.2	439	310	150.1	588	294	509	193	278.7	2.7

标识编码	E4.0A11S0							用途	普通								
公称压力(MPa)	4.0							弯头分类	无缝热压弯头								
工作压力	管道工作压力表							技术规范	B-1/1								
材质	Q345							材质规范	GB8163-1999								

公称 通径 DN	外径 OD	直段 长度 a	弯曲 半径 R	30°				45°			60°				90°	应力 增加 系数 i
				c	e	h	质量	c	e=h	质量	c	e	h	质量	质量	
				mm	mm	mm	kg	mm	mm	kg	mm	mm	mm	kg	kg	
50	60	20	76	40	35	20	0.2	51	36	0.3	64	32	55	0.3	0.4	3
65	76	20	95	45	39	23	0.3	59	42	0.4	75	37	65	0.5	0.7	3.1
80	89	20	114	51	44	25	0.5	67	48	0.6	86	43	74	0.8	1.1	3.2
100	114	40	152	81	70	40	1.1	103	73	1.4	128	64	111	1.6	2.2	3.1
125A	133	40	190	91	79	45	1.6	119	84	2	150	75	130	2.5	3.3	2.8
125	140	40	190	91	79	45	1.7	119	84	2.1	150	75	130	2.6	3.5	3
150A	159	40	229	101	88	51	2.5	135	95	3.2	172	86	149	4	5.5	2.9
150	168	40	229	101	88	51	2.6	135	95	3.4	172	86	149	4.2	5.8	3.1
175	194	40	270	112	97	56	3.9	152	107	5.1	196	98	170	6.4	8.9	3
200	219	50	305	132	114	66	5.5	176	125	7.2	226	113	196	8.9	12.3	3
225	245	50	340	141	122	71	7.4	191	135	9.8	246	123	213	12.2	16.9	3.1
250	273	50	381	152	132	76	9.9	208	147	13.2	270	135	234	16.5	23.1	3
300	325	50	457	172	149	86	14.7	239	169	19.9	314	157	272	25.1	35.4	3
350	356	50	533	193	167	96	19.6	271	191	26.9	358	179	310	34.1	48.5	2.9

标识编码	E4.0A11S0							用途	普通								
公称压力(MPa)	4.0							弯头分类	无缝热压弯头								
工作压力	管道工作压力表							技术规范	B-1/1								
材质	Q345							材质规范	GB8163-1999								

公称 通径 DN	外径 OD	直段 长度 a	弯曲 半径 R	30°				45°			60°				90°	应力 增加 系数 i
				c	e	h	质量	c	e=h	质量	c	e	h	质量	质量	
				mm	mm	mm	kg	mm	mm	kg	mm	mm	mm	kg	kg	
350A	377	50	533	193	167	96	21.7	271	191	29.6	358	179	310	37.6	53.6	3.1
400	406	50	610	213	185	107	27.9	303	214	38.5	402	201	348	49.1	70.3	2.9
400A	426	50	610	213	185	107	31.4	303	214	43.4	402	201	348	55.3	79.2	2.9
450	457	50	686	234	202	117	39.4	334	236	54.8	446	223	386	70.3	101.1	2.8
450A	480	50	686	234	202	117	42.8	334	236	59.5	446	223	386	76.2	109.7	3
500	508	60	762	264	229	132	52.8	376	266	73	500	250	433	93.3	133.9	2.9
500A	530	60	762	264	229	132	56.7	376	266	78.5	500	250	433	100.3	144	2.9

600	610	60	914	305	264	152	88.6	439	310	124	588	294	509	159.4	230.2	2.9
600A	630	60	914	305	264	152	91.5	439	310	128.1	588	294	509	164.7	237.9	3

标识编码	E2.5C12S0							用途	普通							
公称压力(MPa)	2.5							弯头分类	无缝热压弯头							
工作压力	管道工作压力表							技术规范	B-1/1							
材质	20							材质规范	GB3087-1999							

公称 口径 DN	外径 OD	直段 长度 a	弯曲 半径 R	30°				45°			60°				90°	应力 增加 系数 i
				c	e	h	质量	c	e=h	质量	c	e	h	质量	质量	
				mm	mm	mm	kg	mm	mm	kg	mm	mm	mm	kg	kg	
50	60	20	76	40	35	20	0.2	51	36	0.2	64	32	55	0.3	0.3	3.3
65	76	20	95	45	39	23	0.2	59	42	0.3	75	37	65	0.4	0.5	3.4
80	89	20	114	51	44	25	0.4	67	48	0.5	86	43	74	0.6	0.8	3.5
100	114	40	152	81	70	40	0.9	103	73	1.1	128	64	111	1.3	1.8	3.4
125A	133	40	190	91	79	45	1.3	119	84	1.7	150	75	130	2	2.7	3.3
125	140	40	190	91	79	45	1.4	119	84	1.8	150	75	130	2.1	2.9	3.5
150A	159	40	229	101	88	51	1.9	135	95	2.5	172	86	149	3.1	4.2	3.2
150	168	40	229	101	88	51	2.2	135	95	2.9	172	86	149	3.6	4.9	3.4
175	194	40	270	112	97	56	2.9	152	107	3.8	196	98	170	4.7	6.5	3.4
200	219	50	305	132	114	66	4.5	176	125	5.9	226	113	196	7.3	10	3
225	245	50	340	141	122	71	5.8	191	135	7.7	246	123	213	9.5	13.2	3.3
250	273	50	381	152	132	76	7.5	208	147	9.9	270	135	234	12.4	17.4	3.3
300	325	50	457	172	149	86	12.1	239	169	16.3	314	157	272	20.6	29.1	3.4
350	356	50	533	193	167	96	15.6	271	191	21.3	358	179	310	27.1	38.6	3.1
350A	377	50	533	193	167	96	17.4	271	191	23.8	358	179	310	30.2	43	3.3
400	406	50	610	213	185	107	20.7	303	214	28.6	402	201	348	36.5	52.3	3.2
400A	426	50	610	213	185	107	23.9	303	214	33	402	201	348	42.1	60.4	3.3
450	457	50	686	234	202	117	29.4	334	236	40.9	446	223	386	52.4	75.3	3.2
450A	480	50	686	234	202	117	32.2	334	236	44.8	446	223	386	57.4	82.6	3.2
500	508	60	762	264	229	132	41.7	376	266	57.8	500	250	433	73.8	105.9	3.2
500A	530	60	762	264	229	132	45.2	376	266	62.6	500	250	433	80	114.7	3.2
600	610	60	914	305	264	152	68.9	439	310	96.4	588	294	509	124	179.1	3.1
600A	630	60	914	305	264	152	71.2	439	310	99.6	588	294	509	128.1	185	3.3

标识编码	E2.5C11W0							用途	普通							
公称压力(MPa)	2.5							弯头分类	有缝热压弯头							
工作压力	管道工作压力表							技术规范	B-1/1							
材质	Q235-A							材质规范	GB3274-88							

公称 口径 DN	外径 OD	直段 长度 a	弯曲 半径 R	30°				45°			60°				90°	应力 增加 系数 i
				c	e	h	质量	c	e=h	质量	c	e	h	质量	质量	
				mm	mm	mm	kg	mm	mm	kg	mm	mm	mm	kg	kg	
250	273	50	381	152	132	76	9.9	208	147	13.2	270	135	234	16.5	23.1	3.2
300	323.9	50	457	172	149	86	16	239	169	21.6	314	157	272	27.2	38.5	3.2
350	377	50	533	193	167	96	24.2	271	191	33.1	358	179	310	42	59.9	3.3

带直段热压弯头

带直段热压弯头

400	426	50	610	213	185	107	34.6	303	214	47.8	402	201	348	60.9	87.3	3.6
450	457	50	686	234	202	117	41.9	334	236	58.3	446	223	386	74.7	107.5	3.4
500	529	60	762	264	229	132	59.9	376	266	82.9	500	250	433	105.9	152	3.8
600	630	60	914	305	264	152	100.5	439	310	140.7	588	294	509	180.9	261.2	3.8
700	720	60	1067	346	300	173	148	502	355	208.9	676	338	585	269.9	391.7	3.7
800	820	80	1219	407	352	203	226	585	414	316.4	784	392	679	406.7	587.5	3.7
900	920	80	1372	448	388	224	308.5	648	458	434.6	872	436	755	560.8	813.1	3.7
1000	1020	80	1524	488	423	244	414.4	711	503	587.1	960	480	831	759.7	1105	3.7
1200	1220	100	1830	590	511	295	710.7	858	607	1005	1157	578	1002	1299	1887	3.9
1400	1420	100	2130	671	581	335	1076	982	695	1532	1330	665	1152	1988	2900	4
1600	1620	100	2430	751	650	376	1562	1107	782	2236	1503	751	1302	2911	4261	4
1800	1820	100	2730	832	720	416	2175	1231	870	3130	1676	838	1452	4084	5992	4.1
2000	2020	100	3030	912	790	456	2932	1355	958	4234	1849	925	1602	5535	8139	4.2
2200	2220	100	3330	992	859	496	3846	1479	1046	5570	2023	1011	1752	7295	10745	4.2
2400	2438	100	3657	1080	935	540	5064	1615	1142	7356	2211	1106	1915	9649	14234	4.3

标识编码	E2.5A11S0							用途	普通							
公称压力(MPa)	2.5							弯头分类	无缝热压弯头							
工作压力	管道工作压力表							技术规范	B-1/1							
材质	Q345							材质规范	GB8163-1999							

公称 口径 DN	外径	直段 长度	弯曲 半径	30°				45°			60°				90°	应力 增加 系数 i	
				c	e	h	质量	c	e=h	质量	c	e	h	质量			质量
				mm	mm	mm	kg	mm	mm	kg	mm	mm	mm	kg			kg
50	60	20	76	40	35	20	0.1	51	36	0.2	64	32	55	0.2	0.3	3.4	
65	76	20	95	45	39	23	0.2	59	42	0.3	75	37	65	0.4	0.5	3.6	
80	89	20	114	51	44	25	0.3	67	48	0.4	86	43	74	0.5	0.7	3.5	
100	114	40	152	81	70	40	0.8	103	73	1	128	64	111	1.2	1.5	3.7	
125A	133	40	190	91	79	45	1.2	119	84	1.5	150	75	130	1.8	2.4	3.4	
125	140	40	190	91	79	45	1.2	119	84	1.6	150	75	130	1.9	2.6	3.7	
150A	159	40	229	101	88	51	1.7	135	95	2.3	172	86	149	2.8	3.8	3.5	
150	168	40	229	101	88	51	1.8	135	95	2.4	172	86	149	2.9	4	3.4	
175	194	40	270	112	97	56	2.9	152	107	3.8	196	98	170	4.7	6.5	3.4	
200	219	50	305	132	114	66	3.8	176	125	5	226	113	196	6.2	8.5	3	
225	245	50	340	141	122	71	5.4	191	135	7.1	246	123	213	8.8	12.3	3.3	

标识编码	E2.5A11S0							用途	普通							
公称压力(MPa)	2.5							弯头分类	无缝热压弯头							
工作压力	管道工作压力表							技术规范	B-1/1							
材质	Q345							材质规范	GB8163-1999							

公称 口径 DN	外径	直段 长度	弯曲 半径	30°				45°			60°				90°	应力 增加 系数 i	
				c	e	h	质量	c	e=h	质量	c	e	h	质量			质量
				mm	mm	mm	kg	mm	mm	kg	mm	mm	mm	kg			kg
50	60	20	76	40	35	20	0.1	51	36	0.2	64	32	55	0.2	0.3	3.4	
65	76	20	95	45	39	23	0.2	59	42	0.3	75	37	65	0.4	0.5	3.6	
80	89	20	114	51	44	25	0.3	67	48	0.4	86	43	74	0.5	0.7	3.5	
100	114	40	152	81	70	40	0.8	103	73	1	128	64	111	1.2	1.5	3.7	
125A	133	40	190	91	79	45	1.2	119	84	1.5	150	75	130	1.8	2.4	3.4	
125	140	40	190	91	79	45	1.2	119	84	1.6	150	75	130	1.9	2.6	3.7	
150A	159	40	229	101	88	51	1.7	135	95	2.3	172	86	149	2.8	3.8	3.5	
150	168	40	229	101	88	51	1.8	135	95	2.4	172	86	149	2.9	4	3.4	
175	194	40	270	112	97	56	2.9	152	107	3.8	196	98	170	4.7	6.5	3.4	
200	219	50	305	132	114	66	3.8	176	125	5	226	113	196	6.2	8.5	3	
225	245	50	340	141	122	71	5.4	191	135	7.1	246	123	213	8.8	12.3	3.3	

带直段热压弯头				带直段热压弯头													i
	mm	mm	mm	mm	mm	mm	kg	mm	mm	kg	mm	mm	mm	kg	kg		
250	273	50	381	152	132	76	6.5	208	147	8.6	270	135	234	10.8	15.1	3.3	
300	325	50	457	172	149	86	10.1	239	169	13.6	314	157	272	17.2	24.3	3.4	
350	356	50	533	193	167	96	13.2	271	191	18	358	179	310	22.9	32.5	3.1	
350A	377	50	533	193	167	96	14.8	271	191	20.3	358	179	310	25.7	36.6	3.3	
400	406	50	610	213	185	107	18.7	303	214	25.8	402	201	348	32.9	47.1	3.3	
400A	426	50	610	213	185	107	20.7	303	214	28.6	402	201	348	36.5	52.2	3.6	
450	457	50	686	234	202	117	25.6	334	236	35.6	446	223	386	45.6	65.6	3.4	
450A	480	50	686	234	202	117	28.2	334	236	39.3	446	223	386	50.3	72.4	3.4	
500	508	60	762	264	229	132	35.4	376	266	49	500	250	433	62.6	89.8	3.4	
500A	530	60	762	264	229	132	38.6	376	266	53.4	500	250	433	68.2	97.9	3.4	
600	610	60	914	305	264	152	57.9	439	310	81	588	294	509	104.2	150.5	3.4	
600A	630	60	914	305	264	152	62.1	439	310	86.9	588	294	509	111.7	161.4	3.4	
标识编码				E2.5S11S0				用途				普通					
公称压力(MPa)				2.5				弯头分类				无缝热压弯头					
工作压力				管道工作压力表				技术规范				B-1/1					
材质				0Cr18Ni9				材质规范				GB/T14976-94					
公称 口径 DN	外径	直段 长度	弯曲 半径	30°				45°			60°				90°	应力 增加 系数 i	
				c	e	h	质量	c	e=h	质量	c	e	h	质量	质量		
	OD	a	R	mm	mm	mm	kg	mm	mm	kg	mm	mm	mm	kg	kg		
65	76	20	95	45	39	23	0.3	59	42	0.4	75	37	65	0.4	0.6	1.9	
80	89	20	114	51	44	25	0.5	67	48	0.6	86	43	74	0.8	1.1	2.1	
100	114	40	152	81	70	40	1	103	73	1.2	128	64	111	1.5	2	2.2	
125A	133	40	190	91	79	45	1.6	119	84	2	150	75	130	2.5	3.3	2.4	
125	140	40	190	91	79	45	1.7	119	84	2.1	150	75	130	2.6	3.5	2.2	
150A	159	40	229	101	88	51	2.5	135	95	3.2	172	86	149	4	5.5	2.4	
150	168	40	229	101	88	51	2.6	135	95	3.4	172	86	149	4.2	5.8	2.3	
175	194	40	270	112	97	56	3.9	152	107	5.1	196	98	170	6.4	8.9	2.3	
200	219	50	305	132	114	66	5.5	176	125	7.2	226	113	196	8.9	12.3	2.5	
225	245	50	340	141	122	71	7.4	191	135	9.8	246	123	213	12.2	16.9	2.3	
250	273	50	381	152	132	76	9.9	208	147	13.2	270	135	234	16.5	23.1	2.2	
300	325	50	457	172	149	86	14.7	239	169	19.9	314	157	272	25.1	35.4	2.4	
350	377	50	533	193	167	96	21.7	271	191	29.6	358	179	310	37.6	53.6	2.6	
400	426	50	610	213	185	107	29.3	303	214	40.4	402	201	348	51.6	73.8	2.6	
标识编码				E1.6C12S0				用途				普通					
公称压力(MPa)				1.6				弯头分类				无缝热压弯头					
工作压力				管道工作压力表				技术规范				B-1/1					
材质				20				材质规范				GB3087-1999					

带直段热压弯头				带直段热压弯头												
公称 口径 DN	外径	直段 长度	弯曲 半径	30°				45°			60°				90°	应力 增加 系数 i
				c	e	h	质量	c	e = h	质量	c	e	h	质量	质量	
	mm	mm	mm	mm	mm	mm	mm	kg	mm	mm	kg	mm	mm	mm	kg	
50	60	20	76	40	35	20	0.1	51	36	0.2	64	32	55	0.2	0.3	3.6
65	76	20	95	45	39	23	0.2	59	42	0.3	75	37	65	0.3	0.4	3.9
80	89	20	114	51	44	25	0.3	67	48	0.4	86	43	74	0.5	0.7	3.7
100	114	40	152	81	70	40	0.7	103	73	0.8	128	64	111	1	1.3	3.7
125A	133	40	190	91	79	45	1	119	84	1.3	150	75	130	1.6	2.1	3.6
125	140	40	190	91	79	45	1.1	119	84	1.4	150	75	130	1.7	2.3	3.7
150A	159	40	229	101	88	51	1.5	135	95	2	172	86	149	2.5	3.4	3.5
150	168	40	229	101	88	51	1.6	135	95	2.1	172	86	149	2.6	3.6	3.7
175	194	40	270	112	97	56	2.4	152	107	3.1	196	98	170	3.9	5.4	3.7
200	219	50	305	132	114	66	3.1	176	125	4.1	226	113	196	5	7	3
225	245	50	340	141	122	71	4.2	191	135	5.5	246	123	213	6.8	9.5	3.3
250	273	50	381	152	132	76	5.5	208	147	7.3	270	135	234	9.1	12.8	3.3
300	325	50	457	172	149	86	8.7	239	169	11.8	314	157	272	14.9	21.1	3.4
350	356	50	533	193	167	96	10.7	271	191	14.7	358	179	310	18.6	26.5	3.1
350A	377	50	533	193	167	96	12.2	271	191	16.7	358	179	310	21.2	30.2	3.3
400	406	50	610	213	185	107	15.6	303	214	21.5	402	201	348	27.5	39.4	3.3
400A	426	50	610	213	185	107	16.4	303	214	22.6	402	201	348	28.8	41.3	3.6
450	457	50	686	234	202	117	20.5	334	236	28.5	446	223	386	36.6	52.6	3.6
450A	480	50	686	234	202	117	22.9	334	236	31.9	446	223	386	40.8	58.7	3.7
500	508	60	762	264	229	132	29	376	266	40.1	500	250	433	51.3	73.6	3.6
500A	530	60	762	264	229	132	30.3	376	266	41.9	500	250	433	53.5	76.8	3.6
600	610	60	914	305	264	152	44.7	439	310	62.5	588	294	509	80.4	116.1	3.6
600A	630	60	914	305	264	152	48.4	439	310	67.8	588	294	509	87.1	125.8	3.6
标识编码				E1.6C11W0				用途				普通				
公称压力(MPa)				1.6				弯头分类				有缝热压弯头				
工作压力				管道工作压力表				技术规范				B-1/1				
材质				Q235-A				材质规范				GB3274-88				
公称 口径 DN	外径	直段 长度	弯曲 半径	30°				45°			60°				90°	应力 增加 系数 i
				c	e	h	质量	c	e = h	质量	c	e	h	质量	质量	
	mm	mm	mm	mm	mm	mm	mm	kg	mm	mm	kg	mm	mm	mm	kg	
250	273	50	381	152	132	76	7.5	208	147	9.9	270	135	234	12.4	17.4	4
300	323.9	50	457	172	149	86	10.7	239	169	14.5	314	157	272	18.3	25.8	4
350	377	50	533	193	167	96	15.7	271	191	21.4	358	179	310	27.2	38.7	3.9
400	426	50	610	213	185	107	21.8	303	214	30.1	402	201	348	38.4	54.9	4.3
450	457	50	686	234	202	117	29.4	334	236	40.9	446	223	386	52.4	75.3	4.3
500	529	60	762	264	229	132	43.5	376	266	60.2	500	250	433	76.9	110.3	4.5
标识编码				E1.6C11W0				用途				普通				

公称压力(MPa)				1.6				弯头分类			有缝热压弯头					
工作压力				管道工作压力表				技术规范			B-1/1					
材质				Q235-A				材质规范			GB3274-88					
公称 口径 DN	外径	直段 长度	弯曲 半径	30°				45°			60°				90°	应力 增加 系数 i
				c	e	h	质量	c	e=h	质量	c	e	h	质量	质量	
	OD	a	R	mm	mm	mm	kg	mm	mm	kg	mm	mm	mm	kg	kg	
600	630	60	914	305	264	152	66.6	439	310	93.3	588	294	509	119.9	173.2	4.6
700	720	60	1067	346	300	173	101.2	502	355	142.9	676	338	585	184.5	267.9	4.4
800	820	80	1219	407	352	203	147.6	585	414	206.6	784	392	679	265.7	383.7	4.5
900	920	80	1372	448	388	224	211.7	648	458	298.3	872	436	755	384.9	558	4.6
1000	1020	80	1524	488	423	244	274	711	503	388.1	960	480	831	502.2	730.4	4.7
1200	1220	100	1830	590	511	295	456.7	858	607	645.6	1157	578	1002	834.5	1212	4.8
1400	1420	100	2130	671	581	335	706.1	982	695	1006	1330	665	1152	1305	1904	4.9
1600	1620	100	2430	751	650	376	1033	1107	782	1479	1503	751	1302	1925	2817	5
1800	1820	100	2730	832	720	416	1429	1231	870	2055	1676	838	1452	2682	3935	5.1
2000	2020	100	3030	912	790	456	1958	1355	958	2828	1849	925	1602	3697	5436	5.2
2200	2220	100	3330	992	859	496	2526	1479	1046	3659	2023	1011	1752	4792	7058	5.5
2400	2438	100	3657	1080	935	540	3302	1615	1142	4796	2211	1106	1915	6291	9280	5.5

标识编码				E1.6A11S0				用途			普通					
------	--	--	--	-----------	--	--	--	----	--	--	----	--	--	--	--	--

公称压力(MPa)				1.6				弯头分类			无缝热压弯头					
工作压力				管道工作压力表				技术规范			B-1/1					
材质				Q345				材质规范			GB8163-1999					

公称 口径 DN	外径	直段 长度	弯曲 半径	30°				45°			60°				90°	应力 增加 系数 i
				c	e	h	质量	c	e=h	质量	c	e	h	质量	质量	
	OD	a	R	mm	mm	mm	kg	mm	mm	kg	mm	mm	mm	kg	kg	

公称 口径 DN	外径	直段 长度	弯曲 半径	30°				45°			60°				90°	应力 增加 系数 i
				c	e	h	质量	c	e=h	质量	c	e	h	质量	质量	
	OD	a	R	mm	mm	mm	kg	mm	mm	kg	mm	mm	mm	kg	kg	

50	60	20	76	40	35	20	0.1	51	36	0.1	64	32	55	0.2	0.2	3.6
65	76	20	95	45	39	23	0.2	59	42	0.3	75	37	65	0.3	0.4	3.9
80	89	20	114	51	44	25	0.3	67	48	0.4	86	43	74	0.4	0.6	4
100	114	40	152	81	70	40	0.7	103	73	0.8	128	64	111	1	1.3	4
125A	133	40	190	91	79	45	0.9	119	84	1.1	150	75	130	1.4	1.8	3.9
125	140	40	190	91	79	45	0.9	119	84	1.2	150	75	130	1.4	1.9	3.7
150A	159	40	229	101	88	51	1.4	135	95	1.8	172	86	149	2.2	3	3.5
150	168	40	229	101	88	51	1.4	135	95	1.9	172	86	149	2.3	3.2	3.7
175	194	40	270	112	97	56	2.1	152	107	2.8	196	98	170	3.4	4.8	4.1
200	219	50	305	132	114	66	2.8	176	125	3.6	226	113	196	4.5	6.2	3
225	245	50	340	141	122	71	3.7	191	135	4.9	246	123	213	6.1	8.5	3.3
250	273	50	381	152	132	76	4.5	208	147	6	270	135	234	7.5	10.5	3.3
300	325	50	457	172	149	86	7.4	239	169	10	314	157	272	12.6	17.9	3.4
350	356	50	533	193	167	96	9.1	271	191	12.4	358	179	310	15.8	22.5	3.1
350A	377	50	533	193	167	96	11.4	271	191	15.5	358	179	310	19.7	28.1	3.3
400	406	50	610	213	185	107	13.5	303	214	18.7	402	201	348	23.8	34.2	3.3
400A	426	50	610	213	185	107	14.2	303	214	19.6	402	201	348	25	35.9	3.6
450	457	50	686	234	202	117	18	334	236	25	446	223	386	32	46.1	3.6
450A	480	50	686	234	202	117	20.2	334	236	28.1	446	223	386	36	51.9	3.9
500	508	60	762	264	229	132	24.2	376	266	33.5	500	250	433	42.8	61.4	3.9

500A	530	60	762	264	229	132	26.9	376	266	37.3	500	250	433	47.6	68.3	4
600	610	60	914	305	264	152	40.2	439	310	56.3	588	294	509	72.4	104.5	3.9
600A	630	60	914	305	264	152	41.5	439	310	58.2	588	294	509	74.8	108	3.8

标识编码	E1.6S11S0							用途	普通						
公称压力(MPa)	1.6							弯头分类	无缝热压弯头						
工作压力	管道工作压力表							技术规范	B-1/1						
材质	0Cr18Ni9							材质规范	GB/T14976-94						

公称 口径 DN	外径 OD	直段 长度 a	弯曲 半径 R	30°				45°			60°				90°	应力 增加 系数 i
				c	e	h	质量	c	e=h	质量	c	e	h	质量	质量	
				mm	mm	mm	kg	mm	mm	kg	mm	mm	mm	kg	kg	
65	76	20	95	45	39	23	0.2	59	42	0.3	75	37	65	0.4	0.5	1.9
80	89	20	114	51	44	25	0.3	67	48	0.4	86	43	74	0.5	0.7	2.1
100	114	40	152	81	70	40	0.8	103	73	1	128	64	111	1.2	1.5	2.2
125A	133	40	190	91	79	45	1.2	119	84	1.5	150	75	130	1.8	2.4	2.4
125	140	40	190	91	79	45	1.2	119	84	1.6	150	75	130	1.9	2.6	2.2
150A	159	40	229	101	88	51	1.7	135	95	2.3	172	86	149	2.8	3.8	2.4
150	168	40	229	101	88	51	1.8	135	95	2.4	172	86	149	2.9	4	2.3
175	194	40	270	112	97	56	2.9	152	107	3.8	196	98	170	4.7	6.5	2.3
200	219	50	305	132	114	66	3.8	176	125	5	226	113	196	6.2	8.5	2.5
225	245	50	340	141	122	71	5.4	191	135	7.1	246	123	213	8.8	12.3	2.3
250	273	50	381	152	132	76	6.5	208	147	8.6	270	135	234	10.8	15.1	2.2
300	325	50	457	172	149	86	10.1	239	169	13.6	314	157	272	17.2	24.3	2.4
350	377	50	533	193	167	96	14.8	271	191	20.3	358	179	310	25.7	36.6	2.7
400	426	50	610	213	185	107	20.7	303	214	28.6	402	201	348	36.5	52.2	2.9

标识编码	E1.0C12S0							用途	普通						
公称压力(MPa)	1.0							弯头分类	无缝热压弯头						
工作压力	管道工作压力表							技术规范	B-1/1						
材质	20							材质规范	GB3087-1999						

公称 口径 DN	外径 OD	直段 长度 a	弯曲 半径 R	30°				45°			60°				90°	应力 增加 系数 i
				c	e	h	质量	c	e=h	质量	c	e	h	质量	质量	
				mm	mm	mm	kg	mm	mm	kg	mm	mm	mm	kg	kg	
50	60	20	76	40	35	20	0.1	51	36	0.1	64	32	55	0.2	0.2	4
65	76	20	95	45	39	23	0.2	59	42	0.2	75	37	65	0.3	0.3	4.1
80	89	20	114	51	44	25	0.2	67	48	0.3	86	43	74	0.3	0.5	4.3
100	114	40	152	81	70	40	0.6	103	73	0.7	128	64	111	0.8	1.1	4.3
125A	133	40	190	91	79	45	0.9	119	84	1.1	150	75	130	1.4	1.8	3.9
125	140	40	190	91	79	45	0.9	119	84	1.2	150	75	130	1.4	1.9	3.7
150A	159	40	229	101	88	51	1.2	135	95	1.5	172	86	149	1.9	2.6	3.5
150	168	40	229	101	88	51	1.2	135	95	1.6	172	86	149	2	2.7	3.7
175	194	40	270	112	97	56	1.6	152	107	2.1	196	98	170	2.6	3.6	4.1

带直段热压弯头

带直段热压弯头

200	219	50	305	132	114	66	2.4	176	125	3.2	226	113	196	3.9	5.4	3
225	245	50	340	141	122	71	2.9	191	135	3.9	246	123	213	4.8	6.7	3.3
250	273	50	381	152	132	76	4	208	147	5.3	270	135	234	6.7	9.3	3.3
300	325	50	457	172	149	86	6.1	239	169	8.2	314	157	272	10.4	14.6	3.4
350	356	50	533	193	167	96	7.4	271	191	10.2	358	179	310	12.9	18.4	3.1
350A	377	50	533	193	167	96	7.9	271	191	10.8	358	179	310	13.7	19.5	3.3

标识编码	E1.0C12S0							用途	普通							
公称压力(MPa)	1.0							弯头分类	无缝热压弯头							
工作压力	管道工作压力表							技术规范	B-1/1							
材质	20							材质规范	GB3087-1999							

公称 通径 DN	外径 OD	直段 长度 a	弯曲 半径 R	30°				45°			60°				90°	应力 增加 系数 i
				c	e	h	质量	c	e=h	质量	c	e	h	质量	质量	
				mm	mm	mm	kg	mm	mm	kg	mm	mm	mm	kg	kg	
400	406	50	610	213	185	107	11.5	303	214	15.8	402	201	348	20.2	28.9	3.3
400A	426	50	610	213	185	107	12	303	214	16.6	402	201	348	21.2	30.4	3.6
450	457	50	686	234	202	117	14.1	334	236	19.7	446	223	386	25.2	36.3	3.6
450A	480	50	686	234	202	117	14.9	334	236	20.7	446	223	386	26.5	38.1	3.9
500	508	60	762	264	229	132	21	376	266	29.1	500	250	433	37.1	53.3	3.9
500A	530	60	762	264	229	132	21.9	376	266	30.3	500	250	433	38.8	55.6	4.1
600	610	60	914	305	264	152	31.3	439	310	43.9	588	294	509	56.4	81.4	3.9
600A	630	60	914	305	264	152	32.4	439	310	45.3	588	294	509	58.2	84.1	4

标识编码	E1.0C11W0							用途	普通							
公称压力(MPa)	1.0							弯头分类	有缝热压弯头							
工作压力	管道工作压力表							技术规范	B-1/1							
材质	Q235-A							材质规范	GB3274-88							

公称 通径 DN	外径 OD	直段 长度 a	弯曲 半径 R	30°				45°			60°				90°	应力 增加 系数 i
				c	e	h	质量	c	e=h	质量	c	e	h	质量	质量	
				mm	mm	mm	kg	mm	mm	kg	mm	mm	mm	kg	kg	
250	273	50	381	152	132	76	5.5	208	147	7.3	270	135	234	9.1	12.8	4
300	323.9	50	457	172	149	86	8.1	239	169	10.9	314	157	272	13.7	19.4	4.5
350	377	50	533	193	167	96	11.4	271	191	15.5	358	179	310	19.7	28.1	5
400	426	50	610	213	185	107	16.4	303	214	22.6	402	201	348	28.8	41.3	5
450	457	50	686	234	202	117	19.2	334	236	26.8	446	223	386	34.3	49.4	5.1
500	529	60	762	264	229	132	28.5	376	266	39.5	500	250	433	50.5	72.4	5.5
600	630	60	914	305	264	152	48.4	439	310	67.8	588	294	509	87.1	125.8	5.5
700	720	60	1067	346	300	173	65.8	502	355	92.8	676	338	585	119.9	174	5.4
800	820	80	1219	407	352	203	96.1	585	414	134.6	784	392	679	173	249.9	5.5

900	920	80	1372	448	388	224	133.5	648	458	188.1	872	436	755	242.7	351.9	5.5
1000	1020	80	1524	488	423	244	173.5	711	503	245.7	960	480	831	317.9	462.4	5.5
1200	1220	100	1830	590	511	295	302.7	858	607	427.9	1157	578	1002	553.1	803.6	5.9
1400	1420	100	2130	671	581	335	457.3	982	695	651.2	1330	665	1152	845.1	1233	6.2
1600	1620	100	2430	751	650	376	671.6	1107	782	961.8	1503	751	1302	1252	1832	6.4
1800	1820	100	2730	832	720	416	943.9	1231	870	1358	1676	838	1452	1772	2600	6.6
2000	2020	100	3030	912	790	456	1259	1355	958	1818	1849	925	1602	2377	3496	6.8
2200	2220	100	3330	992	859	496	1612	1479	1046	2334	2023	1011	1752	3057	4503	6.7
2400	2438	100	3657	1080	935	540	2146	1615	1142	3118	2211	1106	1915	4090	6033	6.6

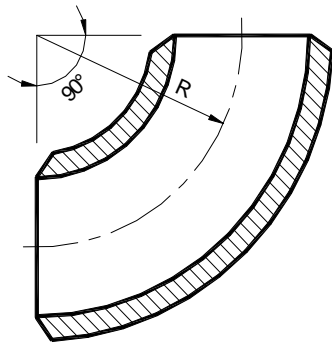
标识编码	E1.0A11S0			用途	普通		
公称压力(MPa)	1.0			弯头分类	无缝热压弯头		
工作压力	管道工作压力表			技术规范	B-1/1		
材质	Q345			材质规范	GB8163-1999		

公称 通径 DN	外径	直段 长度	弯曲 半径	30°				45°			60°				90°	应力 增加 系数 i	
				c	e	h	质量	c	e=h	质量	c	e	h	质量			质量
				mm	mm	mm	kg	mm	mm	kg	mm	mm	mm	kg			kg
50	60	20	76	40	35	20	0.1	51	36	0.1	64	32	55	0.2	0.2	4	
65	76	20	95	45	39	23	0.2	59	42	0.2	75	37	65	0.3	0.3	4.1	
80	89	20	114	51	44	25	0.2	67	48	0.3	86	43	74	0.3	0.5	4.3	
100	114	40	152	81	70	40	0.4	103	73	0.6	128	64	111	0.7	0.9	4.3	
125A	133	40	190	91	79	45	0.7	119	84	0.9	150	75	130	1.1	1.5	3.9	
125	140	40	190	91	79	45	0.8	119	84	1	150	75	130	1.2	1.6	3.7	
150A	159	40	229	101	88	51	1.2	135	95	1.5	172	86	149	1.9	2.6	3.5	
150	168	40	229	101	88	51	1.2	135	95	1.6	172	86	149	2	2.7	3.7	
175	194	40	270	112	97	56	1.6	152	107	2.1	196	98	170	2.6	3.6	4.1	
200	219	50	305	132	114	66	2.1	176	125	2.7	226	113	196	3.4	4.7	3	
225	245	50	340	141	122	71	2.9	191	135	3.9	246	123	213	4.8	6.7	3.3	
250	273	50	381	152	132	76	3.5	208	147	4.7	270	135	234	5.8	8.2	3.3	
300	325	50	457	172	149	86	5.4	239	169	7.3	314	157	272	9.2	13	3.4	
350	356	50	533	193	167	96	6.6	271	191	9.1	358	179	310	11.5	16.4	3.1	
350A	377	50	533	193	167	96	7.9	271	191	10.8	358	179	310	13.7	19.5	3.3	
400	406	50	610	213	185	107	9.4	303	214	13	402	201	348	16.6	23.7	3.3	
400A	426	50	610	213	185	107	9.9	303	214	13.6	402	201	348	17.4	24.9	3.6	
450	457	50	686	234	202	117	12.9	334	236	17.9	446	223	386	22.9	33	3.6	
450A	480	50	686	234	202	117	14.9	334	236	20.7	446	223	386	26.5	38.1	3.9	
500	508	60	762	264	229	132	17.8	376	266	24.6	500	250	433	31.5	45.1	3.9	
500A	530	60	762	264	229	132	18.6	376	266	25.7	500	250	433	32.8	47.1	4.1	
600	610	60	914	305	264	152	29.1	439	310	40.7	588	294	509	52.4	75.7	4.3	
600A	630	60	914	305	264	152	30.1	439	310	42.1	588	294	509	54.1	78.1	4.3	

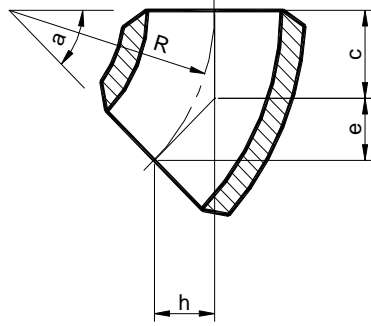
标识编码	E1.0S11S0			用途	普通		
公称压力(MPa)	1.0			弯头分类	无缝热压弯头		
工作压力	管道工作压力表			技术规范	B-1/1		
材质	0Cr18Ni9			材质规范	GB/T14976-94		

公称 通径 DN	外径	直段 长度	弯曲 半径	30°				45°			60°				90°	应力 增加 系数 i
				c	e	h	质量	c	e=h	质量	c	e	h	质量		

公称 口径 DN	带直段热压弯头 7P1E 长度 半径			带直段热压弯头											应力 增加 系数 i	
	OD	a	R	c	e	h	质量	c	e=h	质量	c	e	h	质量		质量
	mm	mm	mm	mm	mm	mm	kg	mm	mm	kg	mm	mm	mm	kg		kg
65	76	20	95	45	39	23	0.2	59	42	0.3	75	37	65	0.3	0.4	1.9
80	89	20	114	51	44	25	0.3	67	48	0.4	86	43	74	0.4	0.6	2.1
100	114	40	152	81	70	40	0.7	103	73	0.8	128	64	111	1	1.3	2.2
125A	133	40	190	91	79	45	0.9	119	84	1.1	150	75	130	1.4	1.8	2.4
125	140	40	190	91	79	45	0.9	119	84	1.2	150	75	130	1.4	1.9	2.2
150A	159	40	229	101	88	51	1.4	135	95	1.8	172	86	149	2.2	3	2.4
150	168	40	229	101	88	51	1.4	135	95	1.9	172	86	149	2.3	3.2	2.3
175	194	40	270	112	97	56	2.1	152	107	2.8	196	98	170	3.4	4.8	2.3
200	219	50	305	132	114	66	2.8	176	125	3.6	226	113	196	4.5	6.2	2.5
225	245	50	340	141	122	71	3.7	191	135	4.9	246	123	213	6.1	8.5	2.3
250	273	50	381	152	132	76	4.5	208	147	6	270	135	234	7.5	10.5	2.2
300	325	50	457	172	149	86	7.4	239	169	10	314	157	272	12.6	17.9	2.4
350	377	50	533	193	167	96	9.6	271	191	13.2	358	179	310	16.7	23.8	2.7
400	426	50	610	213	185	107	14.2	303	214	19.6	402	201	348	25	35.9	2.9



90°角



任意α角

标识编码	E10C13SON	用途	普通
公称压力(MPa)	10	弯头分类	无缝热压弯头(无直段)
工作压力	管道工作压力表	技术规范	B-1/1
材质	20G	材质规范	GB5310-1995

公称通径 DN	外径 OD mm	弯曲半径 R mm	30°				45°			60°				90°	应力增加系数 i
			c	e	h	质量	c	e=h	质量	c	e	h	质量	质量	
			mm	mm	mm	kg	mm	mm	kg	mm	mm	mm	kg	kg	
50	60	76	20	18	10	0.2	31	22	0.3	44	22	38	0.4	0.6	1.9
65	76	95	25	22	13	0.4	39	28	0.5	55	27	47	0.7	1.1	1.9
80	89	114	31	26	15	0.6	47	33	0.8	66	33	57	1.1	1.7	1.9
100	114	152	41	35	20	1.2	63	45	1.8	88	44	76	2.4	3.7	1.7
125	133	190	51	44	25	2	79	56	3	110	55	95	4	6.1	1.7
150A	159	229	61	53	31	3.5	95	67	5.2	132	66	114	6.9	10.4	1.8
150	168	229	61	53	31	3.8	95	67	5.7	132	66	114	7.6	11.4	1.9
175	194	270	72	63	36	5.8	112	79	8.7	156	78	135	11.6	17.4	1.8
200	219	305	82	71	41	8.4	126	89	12.6	176	88	152	16.9	25.3	1.8
225	245	340	91	79	46	11.5	141	100	17.3	196	98	170	23.1	34.6	1.8
250	273	381	102	88	51	16	158	112	24	220	110	190	32	48.1	1.7
300	325	457	122	106	61	27	189	134	40.5	264	132	228	54	81	1.8
300A	351	533	143	124	71	36.3	221	156	54.5	308	154	266	72.7	109	1.7
350	377	533	143	124	71	42.1	221	156	63.2	308	154	266	84.2	126.4	1.7
400	450	686	184	159	92	76.2	284	201	114.3	396	198	343	152.4	228.5	1.7
450	500	762	204	177	102	104.6	316	223	156.9	440	220	381	209.2	313.8	1.7

标识编码	E6.3C12SON	用途	普通
公称压力(MPa)	6.3	弯头分类	无缝热压弯头(无直段)
工作压力	管道工作压力表	技术规范	B-1/1
材质	20	材质规范	GB3087-1999

公称通径DN	外径 OD mm	弯曲半径 R mm	30°				45°			60°				90°	应力增加系数 i
			c	e	h	质量	c	e=h	质量	c	e	h	质量	质量	
			mm	mm	mm	kg	mm	mm	kg	mm	mm	mm	kg	kg	
50	60	76	20	18	10	0.1	31	22	0.2	44	22	38	0.3	0.4	2.4
65	76	95	25	22	13	0.2	39	28	0.4	55	27	47	0.5	0.7	2.5

无直段热压弯头							无直段热压弯头								
80	89	114	31	26	15	0.4	47	33	0.6	66	33	57	0.8	1.2	2.3
100	114	152	41	35	20	0.9	63	45	1.3	88	44	76	1.7	2.6	2.4
125A	133	190	51	44	25	1.4	79	56	2.1	110	55	95	2.8	4.3	2.2

标识编码 E6.3C12SON 用途 普通

公称压力(MPa) 6.3 弯头分类 无缝热压弯头(无直段)

工作压力 管道工作压力表 技术规范 B-1/1

材质 20 材质规范 GB3087-1999

公称通径DN	外径	弯曲半径	30°				45°			60°				90°	应力增加系数 i
			c	e	h	质量	c	e=h	质量	c	e	h	质量	质量	
	OD	R	c	e	h	质量	c	e=h	质量	c	e	h	质量	质量	
	mm	mm	mm	mm	mm	kg	mm	mm	kg	mm	mm	mm	kg	kg	
125	140	190	51	44	25	1.5	79	56	2.2	110	55	95	3	4.5	2.2
150A	159	229	61	53	31	2.3	95	67	3.4	132	66	114	4.6	6.8	2.2
150	168	229	61	53	31	2.6	95	67	4	132	66	114	5.3	7.9	2.3
175	194	270	72	63	36	4.1	112	79	6.1	156	78	135	8.2	12.3	2.3
200	219	305	82	71	41	5.6	126	89	8.5	176	88	152	11.3	16.9	2.3
225	245	340	91	79	46	8.1	141	100	12.1	196	98	170	16.1	24.2	2.3
250	273	381	102	88	51	11.1	158	112	16.6	220	110	190	22.1	33.2	2.3
300	325	457	122	106	61	18.1	189	134	27.2	264	132	228	36.3	54.4	2.3
350A	377	533	143	124	71	28.3	221	156	42.5	308	154	266	56.6	85	2.2
350	406	610	163	142	82	36.5	253	179	54.7	352	176	305	73	109.5	2.1
400A	426	610	163	142	82	40.7	253	179	61.1	352	176	305	81.4	122.1	2.2
400	457	686	184	159	92	52.1	284	201	78.1	396	198	343	104.2	156.2	2.1
450A	480	686	184	159	92	57.8	284	201	86.7	396	198	343	115.6	173.4	2.2
450	508	762	204	177	102	71.6	316	223	107.4	440	220	381	143.2	214.7	2.1
500	530	762	204	177	102	77.2	316	223	115.9	440	220	381	154.5	231.7	2.2
600	610	914	245	212	122	122.4	379	268	183.6	528	264	457	244.7	367.1	2.2
600A	630	914	245	212	122	131.8	379	268	197.6	528	264	457	263.5	395.3	2.2

标识编码 E4.0C12SON 用途 普通

公称压力(MPa) 4.0 弯头分类 无缝热压弯头(无直段)

工作压力 管道工作压力表 技术规范 B-1/1

材质 20 材质规范 GB3087-1999

公称通径DN	外径	弯曲半径	30°				45°			60°				90°	应力增加系数 i
			c	e	h	质量	c	e=h	质量	c	e	h	质量	质量	
	OD	R	c	e	h	质量	c	e=h	质量	c	e	h	质量	质量	
	mm	mm	mm	mm	mm	kg	mm	mm	kg	mm	mm	mm	kg	kg	
50	60	76	20	18	10	0.1	31	22	0.2	44	22	38	0.2	0.3	2.8
65	76	95	25	22	13	0.2	39	28	0.3	55	27	47	0.4	0.6	2.9
80	89	114	31	26	15	0.3	47	33	0.4	66	33	57	0.6	0.9	2.9
100	114	152	41	35	20	0.6	63	45	0.9	88	44	76	1.2	1.8	2.9
125A	133	190	51	44	25	1	79	56	1.6	110	55	95	2.1	3.1	2.8
125	140	190	51	44	25	1.1	79	56	1.6	110	55	95	2.2	3.3	2.8

150A	159	229	61	53	31	1.6	95	67	2.4	132	66	114	3.2	4.8	2.7
150	168	229	61	53	31	1.8	95	67	2.7	132	66	114	3.6	5.5	2.9
175	194	270	72	63	36	2.8	112	79	4.2	156	78	135	5.6	8.4	2.8
200	219	305	82	71	41	3.8	126	89	5.7	176	88	152	7.6	11.4	2.9
225	245	340	91	79	46	5.3	141	100	7.9	196	98	170	10.5	15.8	2.8
250	273	381	102	88	51	7.2	158	112	10.9	220	110	190	14.5	21.7	2.8

标识编码	E4.0C12SON						用途	普通							
公称压力(MPa)	4.0						弯头分类	无缝热压弯头(无直段)							
工作压力	管道工作压力表						技术规范	B-1/1							
材质	20						材质规范	GB3087-1999							

公称通径DN	外径 OD	弯曲半径 R	30°				45°			60°				90°	应力增加系数 i
			c	e	h	质量	c	e=h	质量	c	e	h	质量	质量	
	mm	mm	mm	mm	mm	mm	mm	mm	mm	mm	mm	mm	mm	kg	
300	325	457	122	106	61	12.2	189	134	18.3	264	132	228	24.4	36.6	2.8
350	356	533	143	124	71	16.8	221	156	25.2	308	154	266	33.6	50.4	2.7
350A	377	533	143	124	71	19.1	221	156	28.6	308	154	266	38.1	57.2	2.7
400	406	610	163	142	82	24.3	253	179	36.5	352	176	305	48.6	72.9	2.6
400A	426	610	163	142	82	27.1	253	179	40.7	352	176	305	54.3	81.4	2.8
450	457	686	184	159	92	34.7	284	201	52.1	396	198	343	69.5	104.2	2.7
450A	480	686	184	159	92	39.6	284	201	59.4	396	198	343	79.2	118.8	2.7
500	508	762	204	177	102	46.6	316	223	69.9	440	220	381	93.2	139.8	2.6
500A	530	762	204	177	102	52.4	316	223	78.6	440	220	381	104.8	157.2	2.7
600	610	914	245	212	122	81.2	379	268	121.8	528	264	457	162.5	243.7	2.6
600A	630	914	245	212	122	85.7	379	268	128.6	528	264	457	171.5	257.2	2.7

标识编码	E4.0A11SON						用途	普通							
公称压力(MPa)	4.0						弯头分类	无缝热压弯头(无直段)							
工作压力	管道工作压力表						技术规范	B-1/1							
材质	Q345						材质规范	GB8163-1999							

公称通径DN	外径 OD	弯曲半径 R	30°				45°			60°				90°	应力增加系数 i
			c	e	h	质量	c	e=h	质量	c	e	h	质量	质量	
	mm	mm	mm	mm	mm	mm	mm	mm	mm	mm	mm	mm	mm	kg	
50	60	76	20	18	10	0.1	31	22	0.2	44	22	38	0.2	0.3	3
65	76	95	25	22	13	0.2	39	28	0.3	55	27	47	0.4	0.5	3.1
80	89	114	31	26	15	0.3	47	33	0.4	66	33	57	0.6	0.9	3.2
100	114	152	41	35	20	0.5	63	45	0.8	88	44	76	1.1	1.6	3.1
125A	133	190	51	44	25	0.9	79	56	1.3	110	55	95	1.8	2.6	2.8
125	140	190	51	44	25	0.9	79	56	1.4	110	55	95	1.9	2.8	3
150A	159	229	61	53	31	1.5	95	67	2.2	132	66	114	3	4.5	2.9
150	168	229	61	53	31	1.6	95	67	2.4	132	66	114	3.2	4.7	3.1
175	194	270	72	63	36	2.5	112	79	3.7	156	78	135	5	7.5	3
200	219	305	82	71	41	3.4	126	89	5.1	176	88	152	6.8	10.2	3
225	245	340	91	79	46	4.8	141	100	7.1	196	98	170	9.5	14.3	3.1
250	273	381	102	88	51	6.6	158	112	9.9	220	110	190	13.2	19.8	3

无直段热压弯头										无直段热压弯头					
300	325	457	122	106	61	10.4	189	134	15.6	264	132	228	20.7	31.1	3
350	356	533	143	124	71	14.5	221	156	21.7	308	154	266	28.9	43.4	2.9
350A	377	533	143	124	71	15.9	221	156	23.9	308	154	266	31.9	47.8	3.1
400	406	610	163	142	82	21.2	253	179	31.8	352	176	305	42.5	63.7	2.9
400A	426	610	163	142	82	23.9	253	179	35.9	352	176	305	47.8	71.7	2.9
450	457	686	184	159	92	30.8	284	201	46.3	396	198	343	61.7	92.5	2.8
450A	480	686	184	159	92	33.4	284	201	50.2	396	198	343	66.9	100.3	3
500	508	762	204	177	102	40.6	316	223	60.8	440	220	381	81.1	121.7	2.9
500A	530	762	204	177	102	43.6	316	223	65.4	440	220	381	87.2	130.8	2.9
600	610	914	245	212	122	70.8	379	268	106.2	528	264	457	141.6	212.4	2.9
600A	630	914	245	212	122	73.2	379	268	109.8	528	264	457	146.3	219.5	3

标识编码	E2.5C12SON							用途	普通						
公称压力(MPa)	2.5							弯头分类	无缝热压弯头(无直段)						
工作压力	管道工作压力表							技术规范	B-1/1						
材质	20							材质规范	GB3087-1999						

公称通径DN	外径	弯曲半径	30°				45°			60°				90°	应力增加系数i
			c	e	h	质量	c	e=h	质量	c	e	h	质量		
	OD	R	mm	mm	mm	kg	mm	mm	kg	mm	mm	mm	kg	kg	
50	60	76	20	18	10	0.09	31	22	0.1	44	22	38	0.2	0.3	3.3
65	76	95	25	22	13	0.1	39	28	0.2	55	27	47	0.3	0.4	3.4
80	89	114	31	26	15	0.2	47	33	0.3	66	33	57	0.4	0.7	3.5
100	114	152	41	35	20	0.4	63	45	0.7	88	44	76	0.9	1.3	3.4
125A	133	190	51	44	25	0.7	79	56	1.1	110	55	95	1.4	2.2	3.3
125	140	190	51	44	25	0.8	79	56	1.1	110	55	95	1.5	2.3	3.5
150A	159	229	61	53	31	1.2	95	67	1.7	132	66	114	2.3	3.5	3.2
150	168	229	61	53	31	1.3	95	67	2	132	66	114	2.7	4	3.4
175	194	270	72	63	36	1.8	112	79	2.8	156	78	135	3.7	5.5	3.4
200	219	305	82	71	41	2.8	126	89	4.1	176	88	152	5.5	8.3	3
225	245	340	91	79	46	3.7	141	100	5.6	196	98	170	7.4	11.1	3.3
250	273	381	102	88	51	5	158	112	7.5	220	110	190	9.9	14.9	3.3
300	325	457	122	106	61	8.5	189	134	12.8	264	132	228	17	25.5	3.4
350	356	533	143	124	71	11.5	221	156	17.2	308	154	266	23	34.4	3.1
350A	377	533	143	124	71	12.8	221	156	19.2	308	154	266	25.6	38.4	3.3
400	406	610	163	142	82	15.8	253	179	23.7	352	176	305	31.6	47.4	3.2
400A	426	610	163	142	82	18.2	253	179	27.3	352	176	305	36.4	54.6	3.3
450	457	686	184	159	92	23	284	201	34.5	396	198	343	46	68.9	3.2
450A	480	686	184	159	92	25.2	284	201	37.8	396	198	343	50.4	75.6	3.2
500	508	762	204	177	102	32.1	316	223	48.1	440	220	381	64.1	96.2	3.2
500A	530	762	204	177	102	34.8	316	223	52.1	440	220	381	69.5	104.3	3.2
600	610	914	245	212	122	55.1	379	268	82.6	528	264	457	110.2	165.2	3.1
600A	630	914	245	212	122	56.9	379	268	85.4	528	264	457	113.8	170.7	3.3

标识编码	E2.5C11WON							用途	普通						
公称压力(MPa)	2.5							弯头分类	有缝热压弯头(无直段)						
工作压力	管道工作压力表							技术规范	B-1/1						

材质			Q235-A				材质规范			GB3274-88					
公称通径DN	外径	弯曲半径	30°				45°			60°				90°	应力增加系数i
			c	e	h	质量	c	e=h	质量	c	e	h	质量	质量	
	OD	R												kg	
	mm	mm	mm	mm	mm	kg	mm	mm	kg	mm	mm	mm	kg	kg	
250	273	381	102	88	51	6.6	158	112	9.9	220	110	190	13.2	19.8	3.2
300	323.9	457	122	106	61	11.3	189	134	16.9	264	132	228	22.5	33.8	3.2
350	377	533	143	124	71	17.8	221	156	26.7	308	154	266	35.6	53.5	3.3
400	426	610	163	142	82	26.3	253	179	39.5	352	176	305	52.7	79	3.6
450	457	686	184	159	92	32.8	284	201	49.2	396	198	343	65.6	98.4	3.4
500	529	762	204	177	102	46	316	223	69.1	440	220	381	92.1	138.1	3.8

标识编码 E2.5C11WON 用途 普通

公称压力(MPa) 2.5 弯头分类 有缝热压弯头(无直段)

工作压力 管道工作压力表 技术规范 B-1/1

材质			Q235-A				材质规范			GB3274-88					
公称通径DN	外径	弯曲半径	30°				45°			60°				90°	应力增加系数i
			c	e	h	质量	c	e=h	质量	c	e	h	质量	质量	
	OD	R												kg	
	mm	mm	mm	mm	mm	kg	mm	mm	kg	mm	mm	mm	kg	kg	
600	630	914	245	212	122	80.4	379	268	120.5	528	264	457	160.7	241.1	3.8
700	720	1067	286	248	143	121.8	442	313	182.8	616	308	533	243.7	365.5	3.7
800	820	1219	327	283	163	180.7	505	357	271.1	704	352	609	361.4	542.2	3.7
900	920	1372	368	318	184	252.3	568	402	378.4	792	396	686	504.6	756.9	3.7
1000	1020	1524	408	354	204	345.2	631	446	517.8	880	440	762	690.4	1036	3.7
1200	1220	1830	490	425	245	588	758	536	882	1057	528	915	1176	1764	3.9
1400	1420	2130	571	494	285	912	882	624	1368	1230	615	1065	1824	2736	4
1600	1620	2430	651	564	326	1350	1007	712	2024	1403	701	1215	2699	4049	4
1800	1820	2730	732	633	366	1908	1131	800	2863	1576	788	1365	3817	5725	4.1
2000	2020	3030	812	703	406	2604	1255	887	3905	1749	875	1515	5207	7811	4.2
2200	2220	3330	892	773	446	3450	1379	975	5175	1923	961	1665	6900	10350	4.2
2400	2438	3657	980	849	490	4585	1515	1071	6877	2111	1056	1828	9170	13755	4.3

标识编码 E2.5A11SON 用途 普通

公称压力(MPa) 2.5 弯头分类 无缝热压弯头(无直段)

工作压力 管道工作压力表 技术规范 B-1/1

材质			Q345				材质规范			GB8163-1999					
公称通径DN	外径	弯曲半径	30°				45°			60°				90°	应力增加系数i
			c	e	h	质量	c	e=h	质量	c	e	h	质量	质量	
	OD	R												kg	
	mm	mm	mm	mm	mm	kg	mm	mm	kg	mm	mm	mm	kg	kg	
50	60	76	20	18	10	0.07	31	22	0.1	44	22	38	0.1	0.2	3.4
65	76	95	25	22	13	0.1	39	28	0.2	55	27	47	0.3	0.4	3.6

80	89	114	31	26	15	0.2	47	33	0.3	66	33	57	0.4	0.6	3.5
100	114	152	41	35	20	0.4	63	45	0.6	88	44	76	0.8	1.2	3.7
125A	133	190	51	44	25	0.6	79	56	1	110	55	95	1.3	1.9	3.4
125	140	190	51	44	25	0.7	79	56	1	110	55	95	1.4	2	3.7
150A	159	229	61	53	31	1	95	67	1.6	132	66	114	2.1	3.1	3.5
150	168	229	61	53	31	1.1	95	67	1.7	132	66	114	2.2	3.3	3.4
175	194	270	72	63	36	1.8	112	79	2.8	156	78	135	3.7	5.5	3.4
200	219	305	82	71	41	2.3	126	89	3.5	176	88	152	4.7	7	3
225	245	340	91	79	46	3.4	141	100	5.2	196	98	170	6.9	10.3	3.3
250	273	381	102	88	51	4.3	158	112	6.5	220	110	190	8.6	12.9	3.3
300	325	457	122	106	61	7.1	189	134	10.7	264	132	228	14.2	21.3	3.4
350	356	533	143	124	71	9.7	221	156	14.5	308	154	266	19.4	29.1	3.1
350A	377	533	143	124	71	10.9	221	156	16.4	308	154	266	21.8	32.7	3.3
400	406	610	163	142	82	14.2	253	179	21.3	352	176	305	28.5	42.7	3.3
400A	426	610	163	142	82	15.8	253	179	23.6	352	176	305	31.5	47.3	3.6

标识编码			E2.5A11SON						用途			普通			
公称压力(MPa)			2.5						弯头分类			无缝热压弯头(无直段)			
工作压力			管道工作压力表						技术规范			B-1/1			
材质			Q345						材质规范			GB8163-1999			

公称通径DN	外径	弯曲半径	30°				45°			60°				90°	应力增加系数i
			c	e	h	质量	c	e=h	质量	c	e	h	质量	质量	
	mm	mm	mm	mm	mm	mm	mm	mm	mm	mm	mm	mm	mm	kg	
450	457	686	184	159	92	20	284	201	30	396	198	343	40	60.1	3.4
450A	480	686	184	159	92	22.1	284	201	33.1	396	198	343	44.2	66.2	3.4
500	508	762	204	177	102	27.2	316	223	40.8	440	220	381	54.4	81.6	3.4
500A	530	762	204	177	102	29.7	316	223	44.5	440	220	381	59.3	89	3.4
600	610	914	245	212	122	46.3	379	268	69.4	528	264	457	92.6	138.9	3.4
600A	630	914	245	212	122	49.6	379	268	74.5	528	264	457	99.3	148.9	3.4

标识编码			E2.5S11SON						用途			普通			
公称压力(MPa)			2.5						弯头分类			无缝热压弯头(无直段)			
工作压力			管道工作压力表						技术规范			B-1/1			
材质			0Cr18Ni9						材质规范			GB/T14976-94			

公称通径DN	外径	弯曲半径	30°				45°			60°				90°	应力增加系数i
			c	e	h	质量	c	e=h	质量	c	e	h	质量	质量	
	mm	mm	mm	mm	mm	mm	mm	mm	mm	mm	mm	mm	mm	kg	
65	76	95	25	22	13	0.2	39	28	0.2	55	27	47	0.3	0.5	1.9
80	89	114	31	26	15	0.3	47	33	0.4	66	33	57	0.6	0.9	2.1
100	114	152	41	35	20	0.5	63	45	0.7	88	44	76	1	1.5	2.2
125A	133	190	51	44	25	0.9	79	56	1.3	110	55	95	1.8	2.6	2.4
125	140	190	51	44	25	0.9	79	56	1.4	110	55	95	1.9	2.8	2.2
150A	159	229	61	53	31	1.5	95	67	2.2	132	66	114	3	4.5	2.4
150	168	229	61	53	31	1.6	95	67	2.4	132	66	114	3.2	4.7	2.3

无直段热压弯头										无直段热压弯头					
175	194	270	72	63	36	2.5	112	79	3.7	156	78	135	5	7.5	2.3
200	219	305	82	71	41	3.4	126	89	5.1	176	88	152	6.8	10.2	2.5
225	245	340	91	79	46	4.8	141	100	7.1	196	98	170	9.5	14.3	2.3
250	273	381	102	88	51	6.6	158	112	9.9	220	110	190	13.2	19.8	2.2
300	325	457	122	106	61	10.4	189	134	15.6	264	132	228	20.7	31.1	2.4
350	377	533	143	124	71	15.9	221	156	23.9	308	154	266	31.9	47.8	2.6
400	426	610	163	142	82	22.3	253	179	33.4	352	176	305	44.6	66.9	2.6

标识编码	E1.6C12SON							用途				普通			
公称压力(MPa)	1.6							弯头分类				无缝热压弯头(无直段)			
工作压力	管道工作压力表							技术规范				B-1/1			
材质	20							材质规范				GB3087-1999			

公称通径DN	外径	弯曲半径	30°				45°			60°				90°	应力增加系数i
			c	e	h	质量	c	e=h	质量	c	e	h	质量	质量	
	OD	R	mm	mm	mm	kg	mm	mm	kg	mm	mm	mm	kg	kg	
50	60	76	20	18	10	0.07	31	22	0.1	44	22	38	0.1	0.2	3.6
65	76	95	25	22	13	0.1	39	28	0.2	55	27	47	0.2	0.3	3.9
80	89	114	31	26	15	0.2	47	33	0.3	66	33	57	0.4	0.6	3.7
100	114	152	41	35	20	0.3	63	45	0.5	88	44	76	0.7	1	3.7
125A	133	190	51	44	25	0.6	79	56	0.8	110	55	95	1.1	1.7	3.6

标识编码	E1.6C12SON							用途				普通			
公称压力(MPa)	1.6							弯头分类				无缝热压弯头(无直段)			
工作压力	管道工作压力表							技术规范				B-1/1			
材质	20							材质规范				GB3087-1999			

公称通径DN	外径	弯曲半径	30°				45°			60°				90°	应力增加系数i
			c	e	h	质量	c	e=h	质量	c	e	h	质量	质量	
	OD	R	mm	mm	mm	kg	mm	mm	kg	mm	mm	mm	kg	kg	
125	140	190	51	44	25	0.6	79	56	0.9	110	55	95	1.2	1.8	3.7
150A	159	229	61	53	31	0.9	95	67	1.4	132	66	114	1.9	2.8	3.5
150	168	229	61	53	31	1	95	67	1.5	132	66	114	2	2.9	3.7
175	194	270	72	63	36	1.5	112	79	2.3	156	78	135	3	4.5	3.7
200	219	305	82	71	41	1.9	126	89	2.9	176	88	152	3.8	5.8	3
225	245	340	91	79	46	2.7	141	100	4	196	98	170	5.3	8	3.3
250	273	381	102	88	51	3.7	158	112	5.5	220	110	190	7.3	11	3.3
300	325	457	122	106	61	6.2	189	134	9.3	264	132	228	12.3	18.5	3.4
350	356	533	143	124	71	7.9	221	156	11.8	308	154	266	15.8	23.7	3.1
350A	377	533	143	124	71	9	221	156	13.5	308	154	266	18	27	3.3
400	406	610	163	142	82	11.9	253	179	17.8	352	176	305	23.8	35.6	3.3
400A	426	610	163	142	82	12.5	253	179	18.7	352	176	305	24.9	37.4	3.6
450	457	686	184	159	92	16	284	201	24.1	396	198	343	32.1	48.1	3.6
450A	480	686	184	159	92	17.9	284	201	26.9	396	198	343	35.8	53.7	3.7
500	508	762	204	177	102	22.3	316	223	33.4	440	220	381	44.6	66.9	3.6
500A	530	762	204	177	102	23.3	316	223	34.9	440	220	381	46.5	69.8	3.6

600	610	914	245	212	122	35.7	379	268	53.5	528	264	457	71.4	107.1	3.6
600A	630	914	245	212	122	38.7	379	268	58.1	528	264	457	77.4	116.1	3.6

标识编码	E1.6C11WON							用途	普通						
------	------------	--	--	--	--	--	--	----	----	--	--	--	--	--	--

公称压力(MPa)	1.6							弯头分类	有缝热压弯头(无直段)						
-----------	-----	--	--	--	--	--	--	------	-------------	--	--	--	--	--	--

工作压力	管道工作压力表							技术规范	B-1/1						
------	---------	--	--	--	--	--	--	------	-------	--	--	--	--	--	--

材质	Q235-A							材质规范	GB3274-88						
----	--------	--	--	--	--	--	--	------	-----------	--	--	--	--	--	--

公称通径DN	外径 OD	弯曲半径 R	30°				45°			60°				90°	应力增加系数 i
			c	e	h	质量	c	e=h	质量	c	e	h	质量	质量	
			mm	mm	mm	kg	mm	mm	kg	mm	mm	mm	kg	kg	
250	273	381	102	88	51	5	158	112	7.5	220	110	190	9.9	14.9	4
300	323.9	457	122	106	61	7.6	189	134	11.3	264	132	228	15.1	22.7	4
350	377	533	143	124	71	11.5	221	156	17.3	308	154	266	23.1	34.6	3.9
400	426	610	163	142	82	16.6	253	179	24.9	352	176	305	33.2	49.7	4.3
450	457	686	184	159	92	23	284	201	34.5	396	198	343	46	68.9	4.3
500	529	762	204	177	102	33.4	316	223	50.1	440	220	381	66.8	100.2	4.5
600	630	914	245	212	122	53.3	379	268	79.9	528	264	457	106.6	159.8	4.6
700	720	1067	286	248	143	83.3	442	313	125	616	308	533	166.6	250	4.4
800	820	1219	327	283	163	118	505	357	177.1	704	352	609	236.1	354.1	4.5
900	920	1372	368	318	184	173.2	568	402	259.7	792	396	686	346.3	519.5	4.6
1000	1020	1524	408	354	204	228.2	631	446	342.3	880	440	762	456.4	684.7	4.7

标识编码	E1.6C11WON							用途	普通						
------	------------	--	--	--	--	--	--	----	----	--	--	--	--	--	--

公称压力(MPa)	1.6							弯头分类	有缝热压弯头(无直段)						
-----------	-----	--	--	--	--	--	--	------	-------------	--	--	--	--	--	--

工作压力	管道工作压力表							技术规范	B-1/1						
------	---------	--	--	--	--	--	--	------	-------	--	--	--	--	--	--

材质	Q235-A							材质规范	GB3274-88						
----	--------	--	--	--	--	--	--	------	-----------	--	--	--	--	--	--

公称通径DN	外径 OD	弯曲半径 R	30°				45°			60°				90°	应力增加系数 i
			c	e	h	质量	c	e=h	质量	c	e	h	质量	质量	
			mm	mm	mm	kg	mm	mm	kg	mm	mm	mm	kg	kg	
1200	1220	1830	490	425	245	377.8	758	536	566.7	1057	528	915	755.6	1133	4.8
1400	1420	2130	571	494	285	598.7	882	624	898.1	1230	615	1065	1197	1796	4.9
1600	1620	2430	651	564	326	892.3	1007	712	1339	1403	701	1215	1785	2677	5
1800	1820	2730	732	633	366	1253	1131	800	1880	1576	788	1365	2507	3760	5.1
2000	2020	3030	812	703	406	1739	1255	887	2609	1749	875	1515	3478	5217	5.2
2200	2220	3330	892	773	446	2266	1379	975	3399	1923	961	1665	4532	6798	5.5
2400	2438	3657	980	849	490	2989	1515	1071	4484	2111	1056	1828	5979	8968	5.5

标识编码	E1.6A11SON							用途	普通						
------	------------	--	--	--	--	--	--	----	----	--	--	--	--	--	--

公称压力(MPa)	1.6							弯头分类	无缝热压弯头(无直段)						
-----------	-----	--	--	--	--	--	--	------	-------------	--	--	--	--	--	--

工作压力	管道工作压力表							技术规范	B-1/1						
------	---------	--	--	--	--	--	--	------	-------	--	--	--	--	--	--

材质	Q345							材质规范	GB8163-1999						
----	------	--	--	--	--	--	--	------	-------------	--	--	--	--	--	--

公称通径DN	外径	弯曲半径	30°				45°			60°				90°	应力增加系数
			c	e	h	质量	c	e=h	质量	c	e	h	质量	质量	

径DN	无直段热压弯头						无直段热压弯头									应力增加系数 i
	OD R		c	e	h	质量 kg	c	e=h		质量 kg	c	e	h	质量 kg	质量 kg	
	mm	mm						mm	mm							
50	60	76	20	18	10	0.06	31	22	0.1	44	22	38	0.1	0.2	3.6	
65	76	95	25	22	13	0.1	39	28	0.2	55	27	47	0.2	0.3	3.9	
80	89	114	31	26	15	0.2	47	33	0.2	66	33	57	0.3	0.5	4	
100	114	152	41	35	20	0.3	63	45	0.5	88	44	76	0.7	1	4	
125A	133	190	51	44	25	0.5	79	56	0.7	110	55	95	1	1.5	3.9	
125	140	190	51	44	25	0.5	79	56	0.8	110	55	95	1	1.5	3.7	
150A	159	229	61	53	31	0.8	95	67	1.2	132	66	114	1.6	2.4	3.5	
150	168	229	61	53	31	0.9	95	67	1.3	132	66	114	1.7	2.6	3.7	
175	194	270	72	63	36	1.3	112	79	2	156	78	135	2.7	4	4.1	
200	219	305	82	71	41	1.7	126	89	2.6	176	88	152	3.4	5.1	3	
225	245	340	91	79	46	2.4	141	100	3.6	196	98	170	4.8	7.2	3.3	
250	273	381	102	88	51	3	158	112	4.5	220	110	190	6	9	3.3	
300	325	457	122	106	61	5.2	189	134	7.8	264	132	228	10.5	15.7	3.4	
350	356	533	143	124	71	6.7	221	156	10	308	154	266	13.4	20.1	3.1	
350A	377	533	143	124	71	8.4	221	156	12.5	308	154	266	16.7	25.1	3.3	
400	406	610	163	142	82	10.3	253	179	15.5	352	176	305	20.6	30.9	3.3	
400A	426	610	163	142	82	10.8	253	179	16.2	352	176	305	21.6	32.5	3.6	
450	457	686	184	159	92	14.1	284	201	21.1	396	198	343	28.1	42.2	3.6	
450A	480	686	184	159	92	15.8	284	201	23.7	396	198	343	31.6	47.5	3.9	
500	508	762	204	177	102	18.6	316	223	27.9	440	220	381	37.2	55.8	3.9	
500A	530	762	204	177	102	20.7	316	223	31.1	440	220	381	41.4	62.1	4	
600	610	914	245	212	122	32.2	379	268	48.2	528	264	457	64.3	96.5	3.9	
600A	630	914	245	212	122	33.2	379	268	49.8	528	264	457	66.4	99.7	3.8	

标识编码	E1.6S11SON	用途	普通
公称压力(MPa)	1.6	弯头分类	无缝热压弯头(无直段)
工作压力	管道工作压力表	技术规范	B-1/1
材质	0Cr18Ni9	材质规范	GB/T14976-94

公称通径DN	外径 弯曲半径		30°				45°			60°				90°	应力增加系数 i
	OD	R	c	e	h	质量	c	e=h		c	e	h	质量	质量	
								mm	mm						
65	76	95	25	22	13	0.1	39	28	0.2	55	27	47	0.3	0.4	1.9
80	89	114	31	26	15	0.2	47	33	0.3	66	33	57	0.4	0.6	2.1
100	114	152	41	35	20	0.4	63	45	0.6	88	44	76	0.8	1.2	2.2
125A	133	190	51	44	25	0.6	79	56	1	110	55	95	1.3	1.9	2.4
125	140	190	51	44	25	0.7	79	56	1	110	55	95	1.4	2	2.2
150A	159	229	61	53	31	1	95	67	1.6	132	66	114	2.1	3.1	2.4
150	168	229	61	53	31	1.1	95	67	1.7	132	66	114	2.2	3.3	2.3
175	194	270	72	63	36	1.8	112	79	2.8	156	78	135	3.7	5.5	2.3
200	219	305	82	71	41	2.3	126	89	3.5	176	88	152	4.7	7	2.5

无直段热压弯头

无直段热压弯头

225	245	340	91	79	46	3.4	141	100	5.2	196	98	170	6.9	10.3	2.3
250	273	381	102	88	51	4.3	158	112	6.5	220	110	190	8.6	12.9	2.2
300	325	457	122	106	61	7.1	189	134	10.7	264	132	228	14.2	21.3	2.4
350	377	533	143	124	71	10.9	221	156	16.4	308	154	266	21.8	32.7	2.7
400	426	610	163	142	82	15.8	253	179	23.6	352	176	305	31.5	47.3	2.9

标识编码	E1.0C12SON							用途	普通						
公称压力(MPa)	1.0							弯头分类	无缝热压弯头(无直段)						
工作压力	管道工作压力表							技术规范	B-1/1						
材质	20							材质规范	GB3087-1999						

公称通径DN	外径	弯曲半径	30°				45°			60°				90°	应力增加系数i
			c	e	h	质量	c	e=h	质量	c	e	h	质量	质量	
	OD	R	mm	mm	mm	kg	mm	mm	kg	mm	mm	mm	kg	kg	
50	60	76	20	18	10	0.06	31	22	0.1	44	22	38	0.1	0.2	4
65	76	95	25	22	13	0.09	39	28	0.1	55	27	47	0.2	0.3	4.1
80	89	114	31	26	15	0.1	47	33	0.2	66	33	57	0.3	0.4	4.3
100	114	152	41	35	20	0.3	63	45	0.4	88	44	76	0.6	0.8	4.3
125A	133	190	51	44	25	0.5	79	56	0.7	110	55	95	1	1.5	3.9
125	140	190	51	44	25	0.5	79	56	0.8	110	55	95	1	1.5	3.7
150A	159	229	61	53	31	0.7	95	67	1	132	66	114	1.4	2.1	3.5
150	168	229	61	53	31	0.7	95	67	1.1	132	66	114	1.5	2.2	3.7
175	194	270	72	63	36	1	112	79	1.5	156	78	135	2	3	4.1
200	219	305	82	71	41	1.5	126	89	2.2	176	88	152	3	4.5	3
225	245	340	91	79	46	1.9	141	100	2.8	196	98	170	3.7	5.6	3.3
250	273	381	102	88	51	2.7	158	112	4	220	110	190	5.3	8	3.3
300	325	457	122	106	61	4.3	189	134	6.4	264	132	228	8.6	12.9	3.4
350	356	533	143	124	71	5.5	221	156	8.2	308	154	266	11	16.4	3.1
350A	377	533	143	124	71	5.8	221	156	8.7	308	154	266	11.6	17.4	3.3

标识编码	E1.0C12SON							用途	普通						
公称压力(MPa)	1.0							弯头分类	无缝热压弯头(无直段)						
工作压力	管道工作压力表							技术规范	B-1/1						
材质	20							材质规范	GB3087-1999						

公称通径DN	外径	弯曲半径	30°				45°			60°				90°	应力增加系数i
			c	e	h	质量	c	e=h	质量	c	e	h	质量	质量	
	OD	R	mm	mm	mm	kg	mm	mm	kg	mm	mm	mm	kg	kg	
400	406	610	163	142	82	8.7	253	179	13.1	352	176	305	17.5	26.2	3.3
400A	426	610	163	142	82	9.2	253	179	13.8	352	176	305	18.3	27.5	3.6
450	457	686	184	159	92	11.1	284	201	16.6	396	198	343	22.1	33.2	3.6
450A	480	686	184	159	92	11.6	284	201	17.4	396	198	343	23.3	34.9	3.9

500	508	762	204	177	102	16.1	316	223	24.2	440	220	381	32.3	48.4	3.9
500A	530	762	204	177	102	16.8	316	223	25.3	440	220	381	33.7	50.5	4.1
600	610	914	245	212	122	25.1	379	268	37.6	528	264	457	50.1	75.2	3.9
600A	630	914	245	212	122	25.9	379	268	38.8	528	264	457	51.8	77.6	4

标识编码			E1.0C11WON						用途			普通			
公称压力(MPa)			1.0						弯头分类			有缝热压弯头(无直段)			
工作压力			管道工作压力表						技术规范			B-1/1			
材质			Q235-A						材质规范			GB3274-88			

公称通径DN	外径	弯曲半径	30°				45°			60°				90°	应力增加系数i
			c	e	h	质量	c	e=h	质量	c	e	h	质量	质量	
	OD	R	mm	mm	mm	kg	mm	mm	kg	mm	mm	mm	kg	kg	
250	273	381	102	88	51	3.7	158	112	5.5	220	110	190	7.3	11	4
300	323.9	457	122	106	61	5.7	189	134	8.5	264	132	228	11.4	17	4.5
350	377	533	143	124	71	8.4	221	156	12.5	308	154	266	16.7	25.1	5
400	426	610	163	142	82	12.5	253	179	18.7	352	176	305	24.9	37.4	5
450	457	686	184	159	92	15.1	284	201	22.6	396	198	343	30.1	45.2	5.1
500	529	762	204	177	102	21.9	316	223	32.9	440	220	381	43.9	65.8	5.5
600	630	914	245	212	122	38.7	379	268	58.1	528	264	457	77.4	116.1	5.5
700	720	1067	286	248	143	54.1	442	313	81.2	616	308	533	108.3	162.4	5.4
800	820	1219	327	283	163	76.9	505	357	115.3	704	352	609	153.7	230.6	5.5
900	920	1372	368	318	184	109.2	568	402	163.8	792	396	686	218.4	327.6	5.5
1000	1020	1524	408	354	204	144.5	631	446	216.7	880	440	762	289	433.4	5.5
1200	1220	1830	490	425	245	250.4	758	536	375.6	1057	528	915	500.9	751.3	5.9
1400	1420	2130	571	494	285	387.8	882	624	581.7	1230	615	1065	775.6	1163	6.2
1600	1620	2430	651	564	326	580.4	1007	712	870.6	1403	701	1215	1161	1741	6.4
1800	1820	2730	732	633	366	828	1131	800	1242	1576	788	1365	1656	2484	6.6
2000	2020	3030	812	703	406	1118	1255	887	1677	1749	875	1515	2236	3355	6.8
2200	2220	3330	892	773	446	1446	1379	975	2169	1923	961	1665	2891	4337	6.7
2400	2438	3657	980	849	490	1943	1515	1071	2915	2111	1056	1828	3887	5830	6.6

标识编码			E1.0A11SON						用途			普通			
公称压力(MPa)			1.0						弯头分类			无缝热压弯头(无直段)			
工作压力			管道工作压力表						技术规范			B-1/1			
材质			Q345						材质规范			GB8163-1999			

公称通径DN	外径	弯曲半径	30°				45°			60°				90°	应力增加系数i
			c	e	h	质量	c	e=h	质量	c	e	h	质量	质量	
	OD	R	mm	mm	mm	kg	mm	mm	kg	mm	mm	mm	kg	kg	
50	60	76	20	18	10	0.06	31	22	0.1	44	22	38	0.1	0.2	4

无直段热压弯头													无直段热压弯头		
65	76	95	25	22	13	0.09	39	28	0.1	55	27	47	0.2	0.3	4.1
80	89	114	31	26	15	0.1	47	33	0.2	66	33	57	0.3	0.4	4.3
100	114	152	41	35	20	0.2	63	45	0.3	88	44	76	0.4	0.7	4.3
125A	133	190	51	44	25	0.4	79	56	0.6	110	55	95	0.8	1.2	3.9
125	140	190	51	44	25	0.4	79	56	0.6	110	55	95	0.9	1.3	3.7
150A	159	229	61	53	31	0.7	95	67	1	132	66	114	1.4	2.1	3.5
150	168	229	61	53	31	0.7	95	67	1.1	132	66	114	1.5	2.2	3.7
175	194	270	72	63	36	1	112	79	1.5	156	78	135	2	3	4.1
200	219	305	82	71	41	1.3	126	89	1.9	176	88	152	2.6	3.9	3
225	245	340	91	79	46	1.9	141	100	2.8	196	98	170	3.7	5.6	3.3
250	273	381	102	88	51	2.3	158	112	3.5	220	110	190	4.7	7	3.3
300	325	457	122	106	61	3.8	189	134	5.7	264	132	228	7.6	11.4	3.4
350	356	533	143	124	71	4.9	221	156	7.3	308	154	266	9.7	14.6	3.1
350A	377	533	143	124	71	5.8	221	156	8.7	308	154	266	11.6	17.4	3.3
400	406	610	163	142	82	7.2	253	179	10.7	352	176	305	14.3	21.5	3.3
400A	426	610	163	142	82	7.5	253	179	11.3	352	176	305	15	22.5	3.6
450	457	686	184	159	92	10.1	284	201	15.1	396	198	343	20.1	30.2	3.6
450A	480	686	184	159	92	11.6	284	201	17.4	396	198	343	23.3	34.9	3.9
500	508	762	204	177	102	13.7	316	223	20.5	440	220	381	27.3	41	3.9
500A	530	762	204	177	102	14.3	316	223	21.4	440	220	381	28.5	42.8	4.1
600	610	914	245	212	122	23.3	379	268	34.9	528	264	457	46.5	69.8	4.3
600A	630	914	245	212	122	24	379	268	36.1	528	264	457	48.1	72.1	4.3

标识编码 E1.0S11SON 用途 普通

公称压力(MPa) 1.0 弯头分类 无缝热压弯头(无直段)

工作压力 管道工作压力表 技术规范 B-1/1

材质 0Cr18Ni9 材质规范 GB/T14976-94

公称通径DN	外径 弯曲半径		30°				45°			60°				90°	应力增加系数 i
			c	e	h	质量	c	e=h	质量	c	e	h	质量		
	OD	R												mm	
	mm	mm	mm	mm	mm	kg	mm	mm	kg	mm	mm	mm	kg	kg	
65	76	95	25	22	13	0.1	39	28	0.2	55	27	47	0.2	0.3	1.9
80	89	114	31	26	15	0.2	47	33	0.2	66	33	57	0.3	0.5	2.1
100	114	152	41	35	20	0.3	63	45	0.5	88	44	76	0.7	1	2.2
125A	133	190	51	44	25	0.5	79	56	0.7	110	55	95	1	1.5	2.4
125	140	190	51	44	25	0.5	79	56	0.8	110	55	95	1	1.5	2.2
150A	159	229	61	53	31	0.8	95	67	1.2	132	66	114	1.6	2.4	2.4
150	168	229	61	53	31	0.9	95	67	1.3	132	66	114	1.7	2.6	2.3
175	194	270	72	63	36	1.3	112	79	2	156	78	135	2.7	4	2.3
200	219	305	82	71	41	1.7	126	89	2.6	176	88	152	3.4	5.1	2.5
225	245	340	91	79	46	2.4	141	100	3.6	196	98	170	4.8	7.2	2.3
250	273	381	102	88	51	3	158	112	4.5	220	110	190	6	9	2.2
300	325	457	122	106	61	5.2	189	134	7.8	264	132	228	10.5	15.7	2.4
350	377	533	143	124	71	7.1	221	156	10.6	308	154	266	14.2	21.2	2.7
400	426	610	163	142	82	10.8	253	179	16.2	352	176	305	21.6	32.5	2.9

火力发电厂
汽水管道零件及部件典型设计
(2000版)

第三章

异径管

索引

序号	标识编码	压力 MPa	温度	材料	类别	用途
钢管模压异径管						
1	R4.2A12SO	4.2	455	15CrMoG	钢管模压异径管	主汽
2	R5.3A12SO	5.3	490	15CrMoG	钢管模压异径管	主汽
3	R9.81A13SO	9.81	545	12Cr1MoVG	钢管模压异径管	主汽
4	R9.81A21SO	9.81	545	10CrMo910	钢管模压异径管	主汽
5	R13.73A13SO	13.73	545	12Cr1MoVG	钢管模压异径管	主汽
6	R13.73A21SO	13.73	545	10CrMo910	钢管模压异径管	主汽
7	R17.6A13SO	17.6	546	12Cr1MoVG	钢管模压异径管	主汽
8	R25.4A13SO	25.4	576	12Cr1MoVG	钢管模压异径管	主汽
9	R2.88A13SO	2.88	545	12Cr1MoVG	钢管模压异径管	再热蒸汽(热段)
10	R2.88A21SO	2.88	545	10CrMo910	钢管模压异径管	再热蒸汽(热段)
11	R2.71A13SO	2.71	545	12Cr1MoVG	钢管模压异径管	再热蒸汽(热段)
12	R2.71A21SO	2.71	545	10CrMo910	钢管模压异径管	再热蒸汽(热段)
13	R4.8A13SO	4.8	546	12Cr1MoVG	钢管模压异径管	再热蒸汽(热段)
14	R5.42A13SO	5.42	573	12Cr1MoVG	钢管模压异径管	再热蒸汽(热段)
15	R4.8C12SO	4.8	355	20	钢管模压异径管	再热蒸汽(冷段)
16	R4.8C31SO	4.8	355	A672B70CL32	钢管模压异径管	再热蒸汽(冷段)
17	R5.42C12SO	5.42	342	20	钢管模压异径管	再热蒸汽(冷段)
18	R5.42C31SO	5.42	342	A672B70CL32	钢管模压异径管	再热蒸汽(冷段)
19	R17.15C13SO	17.15	230	20G	钢管模压异径管	高压给水
20	R17.15C21SO	17.15	230	st45.8/	钢管模压异径管	高压给水
21	R22.56C13SO	22.56	257	20G	钢管模压异径管	高压给水
22	R22.56C21SO	22.56	257	st45.8/	钢管模压异径管	高压给水
23	R27.3C13SO	27.3	185	20G	钢管模压异径管	高压给水(关断阀前)
24	R27.3C21SO	27.3	185	st45.8/	钢管模压异径管	高压给水(关断阀前)
25	R27.3C32SI	27.3	185	A106B	钢管模压异径管	高压给水(关断阀前)
26	R24.6C13SO	24.6	285	20G	钢管模压异径管	高压给水(关断阀后)
27	R24.6C21SO	24.6	285	st45.8/	钢管模压异径管	高压给水(关断阀后)
28	R24.6C32SI	24.6	285	A106B	钢管模压异径管	高压给水(关断阀后)
29	R32C13SO	32	185	20G	钢管模压异径管	高压给水(关断阀前)

序号	标识编码	压力 MPa	温度	材料	类别	用途
30	R32C21SO	32	185	st45.8/	钢管模压异径管	高压给水(关断阀前)
31	R32C32SI	32	185	A106B	钢管模压异径管	高压给水(关断阀前)
32	R28C13SO	28	285	20G	钢管模压异径管	高压给水(关断阀后)
33	R28C21SO	28	285	st45.8/	钢管模压异径管	高压给水(关断阀后)
34	R28C32SI	28	285	A106B	钢管模压异径管	高压给水(关断阀后)
35	R44C13SO	44	193	20G	钢管模压异径管	高压给水(关断阀前)
36	R44C22SO	44	193	WB36(15NiCuMoNb5)	钢管模压异径管	高压给水(关断阀前)
37	R44C33SI	44	193	A106C	钢管模压异径管	高压给水(关断阀前)
38	R37C13SO	37	285	20G	钢管模压异径管	高压给水(关断阀后)
39	R37C22SO	37	285	WB36(15NiCuMoNb5)	钢管模压异径管	高压给水(关断阀后)
40	R37C33SI	37	285	A106C	钢管模压异径管	高压给水(关断阀后)
41	R10C13SO	PN10		20G	钢管模压异径管	普通
42	R6.3C12SO	PN6.3		20	钢管模压异径管	普通
43	R4.0C12SO	PN4.0		20	钢管模压异径管	普通
44	R4.0A11SO	PN4.0		Q345	钢管模压异径管	普通
45	R2.5C12SO	PN2.5		20	钢管模压异径管	普通
46	R2.5A11SO	PN2.5		Q345	钢管模压异径管	普通
47	R2.5S11SO	PN2.5		0Cr18Ni9	钢管模压异径管	普通
钢板焊制异径管						
1	R2.5C11WO	PN2.5		Q235-A	钢板焊制异径管	普通
2	R1.6C12WO	PN1.6		20	钢板焊制异径管	普通
3	R1.6C11WO	PN1.6		Q235-A	钢板焊制异径管	普通
4	R1.6A11WO	PN1.6		Q345	钢板焊制异径管	普通
5	R1.6S11WO	PN1.6		0Cr18Ni9	钢板焊制异径管	普通
6	R1.0C12WO	PN1.0		20	钢板焊制异径管	普通
7	R1.0C11WO	PN1.0		Q235-A	钢板焊制异径管	普通
8	R1.0A11WO	PN1.0		Q345	钢板焊制异径管	普通
9	R1.0S11WO	PN1.0		0Cr18Ni9	钢板焊制异径管	普通
钢板焊制偏心异径管						
1	R2.5C11WE	PN2.5		Q235-A	钢板焊制偏心异径管	普通
2	R1.6C12WE	PN1.6		20	钢板焊制偏心异径管	普通

序号	标识编码	压力 MPa	温度	材料	类别	用途
3	R1.6C11WE	PN1.6		Q235-A	钢板焊制偏心异径管	普通
4	R1.6A11WE	PN1.6		Q345	钢板焊制偏心异径管	普通
5	R1.6S11WE	PN1.6		0Cr18Ni9	钢板焊制偏心异径管	普通
6	R1.0C12WE	PN1.0		20	钢板焊制偏心异径管	普通
7	R1.0C11WE	PN1.0		Q235-A	钢板焊制偏心异径管	普通
8	R1.0A11WE	PN1.0		Q345	钢板焊制偏心异径管	普通
9	R1.0S11WE	PN1.0		0Cr18Ni9	钢板焊制偏心异径管	普通

异径管编制说明

1 异径管最小壁厚计算：

$$s_m = \frac{pD_m + 2[s]ha + 2Ypa}{[2[s]h - 2p(1-Y)]\cos q}$$

式中：

- Dm 异径管平均直径。
- h 半锥角。
- a 考虑腐蚀的壁厚附加值。

2 异径管取消原《87 典管》中的钢管模压液压异径管，保留模压异径管及 PN2.5、PN1.6、PN1.0 三个压力等级的钢板焊制异径管。

3 异径管过渡段外侧弯曲半径是按《管规》及《钢制对焊管件》中的规定选取。

4 异径管的长度是按实际计算长度圆整后取用的，并没有按相同大端直径统一异径管长度，目的就是要尽量减少其长度，方便管道布置。同时，扩张角取 15° 也是基于上述原因考虑。

5 由于偏心异径管应力增加系数没有求取方法，表中给出的偏心异径管应力增加系数是按同心异径管给出的，仅供设计参考。

6 异径管主要技术要求按 DL/T 695-1999 执行。

7 异径管的标识编码

异径管标识编码采用六个单元格表示，具体如下：

1	2	3	4	5	6
名称代码	等级代码	材料类别	材料代码	型式代码	规格代码

第一单元格（名称代码）名称代码用一个大写英文字母 R 表示。

第二单元格（等级代码）等级代码用设计压力或公称压力表示，单位为 MPa。

第三单元格（材料类别）材料类别用一个大写英文字母表示：

碳钢：C 合金钢：A 不锈钢：S

第四单元格（材料代码）见第一章

第五单元格（型式代码）

型式代码用两位大写英文字母表示：

模压异径管（外径管）：SO 焊制异径管：WO

模压异径管（内径管）：SI 焊制偏心异径管：WE

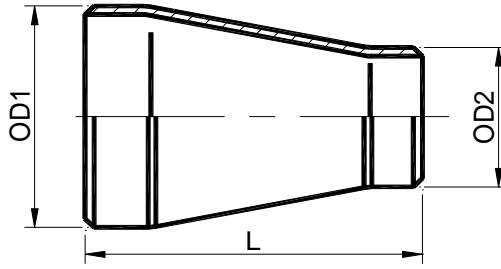
第六单元格（规格代码）

对于外径异径管，规格代码用大端公称通径×小端公称通径表示；对于内径异径管，规格代码用大端最小内径×小端最小内径(mm)表示。

例如：

公称压力为 PN1.6，公称通径为 DN350×250，材料为 Q235 - A 的钢板焊制异径管的标识编码为：R1.6C11W0350×250。

压力为 17.6MPa，温度为 546℃，材料为 A335P22，最小内径×最小内径为 248×229 的模压内径异径管的标识编码为：R17.6A33SI248×229。



标识编码	R4.2A12S0			用途	主汽				
设计压力P(MPa)	4.2			类别	钢管模压异径管				
设计温度t()	455			技术规范	R-1/1				
材质	15CrMoG			材质规范	GB5310-1995				
公称通径 DN	外径	长度	质量	应力增 加系数 i	公称通径 DN	外径	长度	质量	应力增 加系数 i
	OD1xOD2	L	W			OD1xOD2	L	W	
	mm	mm	kg			mm	mm	kg	
25x20	32x27	60	0.11	1	225x150	245x175	231	10.1	1.3
					225x150A	245x166	246	10.5	1.3
32x25	38x33	60	0.13	1.1	225x125	245x142	295	11.8	1.3
32x20	38x27	60	0.12	1.1					
					250x225	273x246	139	7.7	1.3
40x32	48x39	60	0.17	1.1	250x200	273x222	188	9.8	1.3
40x25	48x33	60	0.15	1.1	250x175	273x199	236	11.7	1.3
40x20	48x27	62	0.14	1.1	250x150	273x175	285	13.3	1.3
					250x150A	273x166	301	13.8	1.3
50x40	60x50	60	0.26	1.1	250x125	273x142	349	15	1.3
50x32	60x40	66	0.26	1.1					
50x25	60x34	76	0.28	1.1	300x250	325x282	223	20.5	1.3
					300x225	325x254	272	23.7	1.3
65x50	76x61	60	0.33	1.2	300x200	325x230	321	26.6	1.3
65x40	76x50	80	0.4	1.2	300x175	325x207	368	29.1	1.3
					300x150	325x183	416	31.3	1.3
80x65	89x78	60	0.46	1.2	300x150A	325x174	432	31.8	1.3
80x50	89x62	87	0.6	1.2					
80x40	89x51	109	0.69	1.2	325x300	351x326	168	17.4	1.3
					325x250	351x282	273	26.1	1.3
100x80	114x92	91	1.1	1.2	325x225	351x254	323	29.4	1.3
100x65	114x80	115	1.3	1.2	325x200	351x230	371	32.3	1.3
100x50	114x64	143	1.4	1.2	325x175	351x207	418	34.8	1.3
125x100	133x115	80	1.2	1.3	350x325	377x352	173	19.3	1.3
125x80	133x92	127	1.7	1.3	350x300	377x326	219	23.5	1.3
125x65	133x80	152	1.9	1.3	350x250	377x282	324	32.2	1.3
					350x225	377x254	373	35.4	1.3
150Ax125	159x136	105	2.2	1.3	350x200	377x230	422	38.4	1.3
150Ax100	159x117	138	2.7	1.3	350x175	377x207	469	40.9	1.3
150Ax80	159x94	185	3.2	1.3					
					400x350	426x380	230	30.6	1.3
150x125	168x136	123	2.6	1.3	400x325	426x354	276	35.4	1.3
150x100	168x117	156	3.1	1.3	400x300	426x328	322	39.8	1.3
150x80	168x94	203	3.7	1.3	400x250	426x284	427	49.2	1.3
					400x225	426x256	476	52.6	1.3
175x150	194x171	116	3.5	1.3	400x200	426x232	524	55.7	1.3
175x150A	194x162	132	3.8	1.3					
175x125	194x138	181	4.9	1.3	425x400	450x427	186	27.1	1.4
175x100	194x119	214	5.4	1.3	425x350	450x380	276	37.8	1.4
					425x325	450x354	322	42.6	1.4
200x175	219x197	123	4.8	1.3	425x300	450x328	368	47	1.4
200x150	219x173	172	6.3	1.3	425x250	450x284	473	56.5	1.4
200x150A	219x164	188	6.7	1.3	425x225	450x256	522	59.9	1.4

钢管模压异径管					钢管模压异径管				
200x125	219x140	237	7.8	1.3					
200x100	219x121	270	8.4	1.3	450x425	480x455	218	38.6	1.3
					450x400	480x431	261	44.8	1.3
225x200	245x222	134	6.6	1.3	450x350	480x384	351	56.7	1.3
225x175	245x199	182	8.5	1.3	450x325	480x358	397	62.1	1.3

标识编码 R4.2A12S0 用途 主汽

设计压力P(MPa) 4.2 类别 钢管模压异径管

设计温度t() 455 技术规范 R-1/1

材质 15CrMoG 材质规范 GB5310-1995

公称通径 DN	外径	长度	质量	应力增 加系数 i	公称通径 DN	外径	长度	质量	应力增 加系数 i
	OD1xOD2	L	W			OD1xOD2	L	W	
	mm	mm	kg			mm	mm	kg	
450x300	480x332	442	66.9	1.3	500x475	530x501	220	43	1.4
450x250	480x288	547	77.6	1.3	500x450	530x481	255	48.9	1.4
450x225	480x260	596	81.3	1.3	500x425	530x455	315	58.5	1.4
					500x400	530x431	358	64.7	1.4
475x450	500x481	197	36.7	1.3	500x350	530x384	447	76.6	1.4
475x425	500x455	257	46.4	1.3	500x325	530x358	493	81.9	1.4
475x400	500x431	300	52.5	1.3	500x300	530x332	539	86.8	1.4
475x350	500x384	389	64.5	1.3	500x250	530x288	644	97.6	1.4
475x325	500x358	435	69.8	1.3					
475x300	500x332	481	74.6	1.3					
475x250	500x288	586	85.4	1.3					

标识编码 R5.3A12S0 用途 主汽

设计压力P(MPa) 5.3 类别 钢管模压异径管

设计温度t() 490 技术规范 R-1/1

材质 15CrMoG 材质规范 GB5310-1995

公称通径 DN	外径	长度	质量	应力增 加系数 i	公称通径 DN	外径	长度	质量	应力增 加系数 i
	OD1xOD2	L	W			OD1xOD2	L	W	
	mm	mm	kg			mm	mm	kg	
25x20	32x27	60	0.11	1	150Ax100	159x117	138	2.7	1.3
					150Ax80	159x94	185	3.2	1.3
32x25	38x33	60	0.13	1.1					
32x20	38x27	60	0.12	1.1	150x125	168x138	130	3.2	1.2
					150x100	168x119	164	3.8	1.2
40x32	48x39	60	0.17	1.1	150x80	168x96	210	4.4	1.2
40x25	48x33	60	0.15	1.1					
40x20	48x27	62	0.14	1.1	175x150	194x171	121	4.1	1.2
					175x150A	194x164	140	4.6	1.2
50x40	60x50	60	0.26	1.1	175x125	194x140	189	5.8	1.2
50x32	60x40	66	0.26	1.1	175x100	194x121	222	6.4	1.2
50x25	60x34	76	0.28	1.1					
					200x175	219x197	128	5.6	1.2
65x50	76x61	60	0.33	1.2	200x150	219x173	177	7.2	1.2
65x40	76x50	80	0.4	1.2	200x150A	219x166	196	7.8	1.2
					200x125	219x142	245	9.1	1.2
80x65	89x78	60	0.46	1.2	200x100	219x123	278	9.7	1.2
80x50	89x62	87	0.6	1.2					
80x40	89x51	109	0.69	1.2	225x200	245x222	139	7.6	1.2
					225x175	245x199	186	9.6	1.2

钢管模压异径管					钢管模压异径管				
100x80	114x92	91	1.1	1.2	225x150	245x175	235	11.4	1.2
100x65	114x80	115	1.3	1.2	225x150A	245x168	254	12	1.2
100x50	114x64	143	1.4	1.2	225x125	245x144	303	13.4	1.2
125x100	133x115	80	1.2	1.3	250x225	273x248	152	10.2	1.2
125x80	133x92	127	1.7	1.3	250x200	273x224	201	12.8	1.2
125x65	133x80	152	1.9	1.3	250x175	273x201	248	14.9	1.2
					250x150	273x177	297	16.8	1.2
150Ax125	159x136	105	2.2	1.3	250x150A	273x170	316	17.6	1.2
标识编码		R5.3A12S0			用途		主汽		
设计压力P(MPa)		5.3			类别		钢管模压异径管		
设计温度t()		490			技术规范		R-1/1		
材质		15CrMoG			材质规范		GB5310-1995		
公称通径 DN	外径	长度	质量	应力增 加系数 i	公称通径 DN	外径	长度	质量	应力增 加系数 i
	OD1xOD2	L	W			OD1xOD2	L	W	
	mm	mm	kg			mm	mm	kg	
250x125	273x146	364	19.1	1.2	400x225	426x258	488	61.3	1.3
					400x200	426x234	536	64.8	1.3
300x250	325x278	216	19.7	1.3	425x400	450x431	210	39.2	1.3
300x225	325x252	269	23.3	1.3	425x350	450x386	303	53.1	1.3
300x200	325x228	318	26.3	1.3	425x325	450x362	352	59.6	1.3
300x175	325x205	365	28.8	1.3	425x300	450x336	398	64.9	1.3
300x150	325x181	413	31	1.3	425x250	450x288	495	75.3	1.3
300x150A	325x174	432	31.8	1.3	425x225	450x262	547	80	1.3
325x300	351x326	168	17.4	1.3	450x425	480x451	218	42.9	1.3
325x250	351x278	267	25.4	1.3	450x400	480x431	269	51.6	1.3
325x225	351x252	319	29	1.3	450x350	480x386	362	65.5	1.3
325x200	351x228	368	31.9	1.3	450x325	480x362	411	72.1	1.3
325x175	351x205	415	34.4	1.3	450x300	480x336	456	77.4	1.3
350x325	377x354	181	21.8	1.3	450x250	480x288	554	87.8	1.3
350x300	377x328	227	26.2	1.3	450x225	480x262	606	92.5	1.3
350x250	377x280	325	34.7	1.3	500x450	530x485	277	66	1.3
350x225	377x254	377	38.5	1.3	500x425	530x455	330	75.9	1.3
350x200	377x230	426	41.6	1.3	500x400	530x435	381	85.5	1.3
350x175	377x207	473	44.3	1.3	500x350	530x390	473	101	1.3
400x350	426x382	243	36.8	1.3	500x325	530x366	522	108	1.3
400x325	426x358	292	42.7	1.3	500x300	530x340	568	114	1.3
400x300	426x332	338	47.6	1.3	500x250	530x292	665	125	1.3
400x250	426x284	436	57.1	1.3					

标识编码		R9.81A13S0			用途		主汽		
设计压力P(MPa)		9.81			类别		钢管模压异径管		
设计温度t()		545			技术规范		R-1/1		
材质		12Cr1MoVG			材质规范		GB5310-1995		
公称通径 DN	外径	长度	质量	应力增 加系数 i	公称通径 DN	外径	长度	质量	应力增 加系数 i
	OD1xOD2	L	W			OD1xOD2	L	W	
	mm	mm	kg			mm	mm	kg	
25x20	32x27	60	0.12	1	80x65	89x79	75	1.1	1
					80x50	89x66	108	1.4	1

钢管模压异径管					钢管模压异径管				
32x25	38x34	60	0.17	1	80x40	89x56	131	1.6	1
32x20	38x28	60	0.15	1					
					100x80	114x94	112	2.6	1
40x32	48x41	60	0.26	1	100x65	114x83	138	2.9	1
40x25	48x36	60	0.24	1	100x50	114x70	170	3.3	1
40x20	48x30	73	0.27	1					
					100Ax80	133x98	163	4.9	1
50x40	60x51	60	0.4	1	100Ax65	133x87	188	5.3	1
50x32	60x43	78	0.47	1	100Ax50	133x74	220	5.7	1
50x25	60x38	90	0.51	1					
					125Ax100A	159x138	139	6.4	1
65x50	76x64	75	0.8	1	125Ax100	159x123	178	7.6	1
65x40	76x54	99	0.96	1	125Ax80	159x102	227	8.8	1
					125Ax65	159x91	253	9.3	1

标识编码	R9.81A13S0	用途	主汽
------	------------	----	----

设计压力P(MPa)	9.81	类别	钢管模压异径管
------------	------	----	---------

设计温度t()	545	技术规范	R-1/1
----------	-----	------	-------

材质	12Cr1MoVG	材质规范	GB5310-1995
----	-----------	------	-------------

公称通径 DN	外径	长度	质量	应力增 加系数 i	公称通径 DN	外径	长度	质量	应力增 加系数 i
	OD1xOD2	L	W			OD1xOD2	L	W	
	mm	mm	kg			mm	mm	kg	
125x100A	168x142	170	9.2	1	300x175	351x240	439	83.4	1
125x100	168x127	209	10.6	1	300x150	351x219	482	87.7	1
125x80	168x106	258	11.8	1					
125x65	168x95	283	12.3	1	325x300	377x356	240	62.8	1
					325x275	377x334	292	73.4	1
150x125	194x173	159	11.5	1	325x225	377x288	392	90.6	1
150x125A	194x168	181	12.9	1	325x200	377x266	451	99.8	1
150x100A	194x146	232	15.2	1	325x175	377x244	497	106	1
150x100	194x131	271	16.7	1					
150x80	194x110	319	18.1	1	350x325	426x386	309	100	1
					350x300	426x364	361	113	1
175x150	219x199	167	15.4	1	350x275	426x342	413	125	1
175x125	219x177	221	18.9	1	350x225	426x296	515	144	1
175x125A	219x172	243	20.5	1	350x200	426x274	565	152	1
175x100A	219x150	294	23	1	350x175	426x252	610	158	1
175x100	219x135	332	24.6	1					
					375x350	450x431	270	101	1
200x175	245x224	180	20.6	1	375x325	450x390	369	130	1
200x150	245x203	231	24.8	1	375x300	450x368	421	143	1
200x125	245x181	284	28.6	1	375x275	450x346	473	156	1
200x125A	245x176	306	30.3	1	375x225	450x300	570	174	1
200x100A	245x154	357	33	1	375x200	450x278	620	183	1
200x100	245x139	380	33.8	1					

225x200	273x252	202	29.3	1	400x375	500x465	364	175	1
225x175	273x230	254	34.8	1	400x350	500x445	413	193	1
225x150	273x209	304	39.4	1	400x325	500x404	516	227	1
225x125	273x187	358	43.6	1	400x300	500x382	562	240	1
225x125A	273x182	371	44.7	1	400x275	500x360	608	252	1
					400x225	500x314	697	270	1
					400x200	500x292	747	280	1
275x225	325x280	264	49.3	1					
275x200	325x258	324	57.5	1	450x400	530x501	311	161	1
275x175	325x236	375	63.6	1	450x375	530x465	423	209	1
275x150	325x215	425	68.6	1	450x350	530x445	472	227	1
					450x325	530x404	575	262	1
300x275	351x330	228	51.9	1	450x300	530x382	621	275	1
300x225	351x284	328	68.3	1	450x275	530x360	667	286	1
300x200	351x262	387	77.1	1	450x225	530x314	756	305	1

标识编码	R9.81A21S0	用途	主汽
设计压力P(MPa)	9.81	类别	钢管模压异径管
设计温度t()	545	技术规范	R-1/1
材质	10CrMo910	材质规范	DIN17175

公称通径 DN	外径	长度	质量	应力增 加系数 i	公称通径 DN	外径	长度	质量	应力增 加系数 i
	OD1xOD2	L	W			OD1xOD2	L	W	
	mm	mm	kg			mm	mm	kg	
20x15	26.9x23	60	0.09	1	175x125A	219.1x170	248	25.3	1
					175x100	219.1x158	297	28.9	1
25x20	33.7x29	60	0.15	1	175x100A	219.1x152	309	29.4	1
25x15	33.7x24	60	0.13	1					
					200Ax175	244.5x226	196	27.8	1
32x25	42.4x37	60	0.25	1	200Ax150	244.5x206	250	33.3	1
32x20	42.4x32	61	0.23	1	200Ax125	244.5x185	301	37.6	1
					200Ax125A	244.5x176	316	38.5	1
40x32	48.3x44	60	0.33	1	200Ax100	244.5x164	357	41.7	1
40x25	48.3x38	61	0.31	1	200Ax100A	244.5x158	368	42.3	1
40x20	48.3x33	76	0.35	1					
					200x175	273x234	277	47.4	1
50x40	60.3x52	64	0.54	1	200x150	273x214	330	53.4	1
50x32	60.3x47	75	0.6	1	200x125	273x193	376	57.5	1
50x25	60.3x41	94	0.69	1	200x125A	273x184	391	58.4	1
					200x100	273x172	428	61.7	1
65x50	88.9x67	114	1.9	1	200x100A	273x166	440	62.3	1
65x40	88.9x58	139	2.1	1					
					250x200	323.9x282	284	66.2	1
80x65	114.3x94	121	3.4	1	250x200A	323.9x261	346	76.9	1
80x50	114.3x72	180	4.3	1	250x175	323.9x242	403	85.6	1
80x40	114.3x63	205	4.6	1	250x150	323.9x222	448	90.8	1
					250x125	323.9x201	492	95	1
100Ax80	133x122	131	5.7	1	250x125A	323.9x192	507	95.9	1
100Ax65	133x101	180	7	1					

钢管模压异径管					钢管模压异径管				
100Ax50	133x79	239	8.1	1	275x250	355.6x332	268	79.5	1
					275x200	355.6x290	370	101	1
100x80	139.7x122	144	6.4	1	275x200A	355.6x269	436	113	1
100x65	139.7x101	194	7.7	1	275x175	355.6x250	482	120	1
100x50	139.7x79	252	8.8	1	275x150	355.6x230	526	126	1
125Ax100	159x148	148	9.7	1	325x275	406.4x366	330	123	1
125Ax100A	159x142	161	10.2	1	325x250	406.4x342	398	143	1
125Ax80	159x130	204	12.2	1	325x200	406.4x300	506	167	1
125Ax65	159x109	253	13.6	1	325x200A	406.4x279	556	177	1
					325x175	406.4x260	601	185	1
125x100	168.3x148	167	11.2	1					
125x100A	168.3x142	179	11.7	1	350x325	457x427	386	200	1
125x80	168.3x130	222	13.7	1	350x275	457x386	500	242	1
125x65	168.3x109	272	15.2	1	350x250	457x362	556	259	1
					350x200	457x320	644	281	1
150x125	193.7x173	165	14.3	1	350x200A	457x299	695	292	1
150x125A	193.7x164	181	15.2	1	350x175	457x280	740	301	1
150x100	193.7x153	231	18.6	1					
150x100A	193.7x146	242	18.9	1	400x350	508x468	393	246	1
150x80	193.7x134	285	21.2	1	400x325	508x437	531	317	1
					400x275	508x396	620	349	1
175x150	219.1x200	181	20.4	1	400x250	508x372	676	367	1
175x125	219.1x179	232	24.4	1	400x200	508x330	765	390	1

标识编码	R9.81A21S0				用途	主汽			
设计压力P(MPa)	9.81				类别	钢管模压异径管			
设计温度t()	545				技术规范	R-1/1			
材质	10CrMo910				材质规范	DIN17175			
公称通径 DN	外径	长度	质量	应力增 加系数 i	公称通径 DN	外径	长度	质量	应力增 加系数 i
	OD1xOD2	L	W			OD1xOD2	L	W	
	mm	mm	kg			mm	mm	kg	
400x200A	508x309	815	403	1	425x325	559x447	654	447	1
					425x275	559x406	743	481	1
425x400	559x519	422	317	1	425x250	559x382	799	501	1
425x350	559x478	527	376	1					

标识编码	R13.73A13S0				用途	主汽			
设计压力P(MPa)	13.73				类别	钢管模压异径管			
设计温度t()	545				技术规范	R-1/1			
材质	12Cr1MoVG				材质规范	GB5310-1995			
公称通径 DN	外径	长度	质量	应力增 加系数 i	公称通径 DN	外径	长度	质量	应力增 加系数 i
	OD1xOD2	L	W			OD1xOD2	L	W	
	mm	mm	kg			mm	mm	kg	
25x20	32x30	60	0.16	1	150x100	194x146	242	18.8	1
					150x80	194x133	284	20.9	1
32x25	38x34	60	0.21	1					
32x20	38x31	60	0.2	1	175x150	219x201	182	20.5	1
					175x125	219x179	233	24.5	1
40x32	48x41	60	0.31	1	175x125A	219x174	256	26.4	1

钢管模压异径管					钢管模压异径管				
40x25	48x36	63	0.3	1	175x100	219x152	309	29.4	1
40x20	48x33	71	0.32	1	200x175	245x226	198	28	1
50x40	60x52	64	0.53	1	200x150	245x207	251	33.6	1
50x32	60x44	84	0.63	1	200x125	245x185	303	37.9	1
50x25	60x39	96	0.67	1	200x125A	245x180	325	40	1
65x50	89x67	115	1.9	1	200x100	245x158	369	42.5	1
65x40	89x58	140	2.1	1	225x200	273x250	210	35.5	1
80x65	114x96	125	3.6	1	225x175	273x230	265	42.6	1
80x50	114x73	184	4.5	1	225x150	273x211	319	48.6	1
80x40	114x64	209	4.8	1	225x125	273x189	370	53	1
100x80	133x121	130	5.6	1	225x125A	273x184	386	54.6	1
100x65	133x102	182	7.1	1	250x225	325x286	294	69.1	1
100x50	133x79	240	8.1	1	250x200	325x262	349	77.7	1
125Ax100	159x138	149	8.5	1	250x175	325x242	406	86.3	1
125Ax80	159x125	191	10.2	1	250x150	325x223	450	91.7	1
125Ax65	159x106	243	11.8	1	250x125	325x201	495	95.7	1
125x100	168x142	179	11.6	1	250x125A	325x196	512	97.8	1
125x80	168x129	221	13.5	1	275x250	351x334	258	76.5	1
125x65	168x110	273	15.3	1	275x225	351x294	369	101	1
150x125	194x173	166	14.3	1	275x200	351x270	427	110	1
150x125A	194x168	189	16	1	275x175	351x250	473	117	1
					275x150	351x231	517	123	1
					325x275	426x372	408	172	1

标识编码		R13.73A13S0			用途		主汽		
设计压力P(MPa)		13.73			类别		钢管模压异径管		
设计温度t()		545			技术规范		R-1/1		
材质		12Cr1MoVG			材质规范		GB5310-1995		
公称通径 DN	外径	长度	质量	应力增加系数 i	公称通径 DN	外径	长度	质量	应力增加系数 i
	OD1xOD2	L	W			OD1xOD2	L	W	
	mm	mm	kg			mm	mm	kg	
325x250	426x354	474	194	1	375x325	480x439	385	212	1
325x225	426x314	566	216	1	375x275	480x384	557	281	1
325x200	426x290	614	224	1	375x250	480x366	604	297	1
325x175	426x270	660	233	1	375x225	480x326	696	321	1
					375x200	480x302	744	330	1
350x325	450x427	290	138	1	400x375	530x489	394	259	1
350x275	450x372	455	198	1	400x350	530x471	468	300	1
350x250	450x354	521	220	1	400x325	530x447	508	316	1
350x225	450x314	613	242	1	400x275	530x392	672	385	1
350x200	450x290	662	251	1	400x250	530x374	719	402	1
350x175	450x270	707	259	1	400x225	530x334	810	428	1
375x350	480x463	345	197	1	400x200	530x310	858	438	1

标识编码		R13.73A21S0			用途		主汽		
设计压力P(MPa)		13.73			类别		钢管模压异径管		

设计温度 t ()		545			技术规范		R-1/1		
材质		10CrMo910			材质规范		DIN17175		
公称通径 DN	外径	长度	质量	应力增 加系数 i	公称通径 DN	外径	长度	质量	应力增 加系数 i
	OD1xOD2	L	W			OD1xOD2	L	W	
	mm	mm	kg			mm	mm	kg	
15x10	21.3x19	60	0.08	1	100Ax65	133x104	193	9	1
					100Ax50	133x95	220	9.8	1
20x15	26.9x23	60	0.12	1					
20x10	26.9x21	60	0.12	1	100x80	139.7x123	153	8.2	1
					100x65	139.7x104	206	10	1
25x20	33.7x29	60	0.19	1	100x50	139.7x95	234	10.7	1
25x15	33.7x25	60	0.17	1					
					125x100	168.3x150	178	14.5	1
32x25	48.3x38	65	0.4	1	125x100A	168.3x144	190	15.1	1
32x20	48.3x34	81	0.46	1	125x80	168.3x133	239	17.9	1
					125x65	168.3x114	279	19.1	1
40x32	60.3x52	69	0.69	1					
40x25	60.3x42	101	0.89	1	150Ax125	193.7x175	180	19.1	1
40x20	60.3x37	115	0.94	1	150Ax100	193.7x156	246	24.2	1
					150Ax100A	193.7x150	258	24.8	1
50x40	76.1x65	88	1.4	1	150Ax80	193.7x139	298	27.3	1
50x32	76.1x57	115	1.7	1					
50x25	76.1x46	145	1.9	1	150x125	219.1x183	253	33	1
					150x100	219.1x164	315	38.2	1
65x50	88.9x80	90	2	1	150x100A	219.1x158	326	38.8	1
65x40	88.9x68	123	2.4	1	150x80	219.1x147	363	41.4	1
80x65	114.3x96	135	4.6	1	175x150	244.5x228	216	37.9	1
80x50	114.3x87	162	5.3	1	175x150A	244.5x210	272	45.2	1
80x40	114.3x75	195	5.8	1	175x125	244.5x191	329	51.3	1
					175x100	244.5x172	380	55.8	1
100Ax80	133x123	140	7.3	1					

标识编码	R13.73A21S0	用途	主汽
------	-------------	----	----

设计压力 P (MPa)	13.73	类别	钢管模压异径管
--------------	-------	----	---------

设计温度 t ()	545	技术规范	R-1/1
------------	-----	------	-------

材质	10CrMo910	材质规范	DIN17175
----	-----------	------	----------

公称通径 DN	外径	长度	质量	应力增 加系数 i	公称通径 DN	外径	长度	质量	应力增 加系数 i
	OD1xOD2	L	W			OD1xOD2	L	W	
	mm	mm	kg			mm	mm	kg	
175x100A	244.5x166	392	56.4	1	250x225	355.6x334	300	117	1
					250x200	355.6x304	434	158	1
200x175	273x253	237	51.5	1	250x175	355.6x283	484	168	1
200x150	273x236	295	61.2	1	250x150	355.6x266	530	177	1
200x150A	273x218	356	69.8	1	250x150A	355.6x248	575	184	1
200x125	273x199	400	74.5	1	250x125	355.6x229	619	190	1
200x100	273x180	451	79.5	1					
200x100A	273x174	463	80	1	275x250	406.4x366	358	171	1
					275x225	406.4x344	430	196	1
225x200	323.9x294	334	105	1	275x200	406.4x314	554	238	1

钢管模压异径管					钢管模压异径管				
225x175	323.9x273	403	120	1	275x175	406.4x293	604	249	1
225x150	323.9x256	449	128	1	275x150	406.4x276	650	259	1
225x150A	323.9x238	494	135	1	275x150A	406.4x258	694	267	1
225x125	323.9x219	538	141	1					

标识编码	R17.6A13S0	用途	主汽
------	------------	----	----

设计压力P(MPa)	17.6	类别	钢管模压异径管
------------	------	----	---------

设计温度t()	546	技术规范	R-1/1
----------	-----	------	-------

材质	12Cr1MoVG	材质规范	GB5310-1995
----	-----------	------	-------------

公称通径 DN	外径	长度	质量	应力增 加系数 i	公称通径 DN	外径	长度	质量	应力增 加系数 i
	OD1xOD2	L	W			OD1xOD2	L	W	
	mm	mm	kg			mm	mm	kg	
32x25	48x42	60	0.39	1	125x80	168x133	239	17.9	1
					125x65	168x116	279	19.3	1
40x32	60x51	65	0.6	1					
40x25	60x44	87	0.73	1	150x125	194x171	170	16.8	1
					150x125A	194x168	196	19.2	1
50x40	76x67	92	1.5	1	150x100	194x150	255	23.1	1
50x32	76x57	115	1.7	1	150x80	194x135	296	25.2	1
50x25	76x50	137	1.8	1					
					175x150	245x215	282	47.6	1
65x50	89x79	87	1.8	1	175x125	245x191	331	51.6	1
65x40	89x69	124	2.4	1	175x125A	245x188	348	53.9	1
					175x100	245x170	395	57.7	1
80x65	114x98	137	4.8	1					
80x50	114x87	162	5.2	1	200x175	273x250	225	46.6	1
80x40	114x77	199	6	1	200x150	273x219	350	66.2	1
					200x125	273x195	394	69.5	1
100x80	133x119	129	6.1	1	200x125A	273x192	412	72.1	1
100x65	133x102	184	7.9	1	200x100	273x174	458	76.1	1
100x50	133x91	209	8.4	1					
					225x200	325x288	315	89.9	1
125Ax100	159x142	163	11.2	1	225x175	325x264	369	99.6	1
125Ax80	159x127	204	13	1	225x150	325x233	480	120	1
125Ax65	159x110	259	15.1	1	225x125	325x209	523	123	1
					225x125A	325x206	541	126	1
125x100	168x148	198	15.9	1					

标识编码	R17.6A13S0	用途	主汽
------	------------	----	----

设计压力P(MPa)	17.6	类别	钢管模压异径管
------------	------	----	---------

设计温度t()	546	技术规范	R-1/1
----------	-----	------	-------

材质	12Cr1MoVG	材质规范	GB5310-1995
----	-----------	------	-------------

公称通径 DN	外径	长度	质量	应力增 加系数 i	公称通径 DN	外径	长度	质量	应力增 加系数 i
	OD1xOD2	L	W			OD1xOD2	L	W	
	mm	mm	kg			mm	mm	kg	
250x225	351x336	282	101	1	300x175	426x294	643	274	1
250x200	351x298	409	135	1	300x150	426x263	736	296	1
250x175	351x274	457	143	1					

钢管模压异径管					钢管模压异径管				
250x150	351x243	550	161	1	325x300	450x427	310	172	1
250x125	351x219	593	164	1	325x275	450x386	407	212	1
250x125A	351x216	610	168	1	325x250	450x372	474	241	1
					325x225	450x356	551	271	1
275x250	377x364	305	132	1	325x200	450x318	643	296	1
275x225	377x348	390	163	1	325x175	450x294	691	305	1
275x200	377x310	483	186	1					
275x175	377x286	530	195	1	350x325	500x471	430	305	1
275x150	377x255	623	214	1	350x300	500x447	470	322	1
					350x275	500x406	593	381	1
300x275	426x386	359	182	1	350x250	500x392	642	403	1
300x250	426x372	426	210	1	350x225	500x376	690	423	1
300x225	426x356	503	240	1	350x200	500x338	781	451	1
300x200	426x318	595	265	1	350x175	500x314	828	461	1

标识编码	R25.4A13S0	用途	主汽
设计压力P(MPa)	25.4	类别	钢管模压异径管
设计温度t()	576	技术规范	R-1/1
材质	12Cr1MoVG	材质规范	GB5310-1995

公称通径 DN	外径	长度	质量	应力增 加系数 i	公称通径 DN	外径	长度	质量	应力增 加系数 i
	OD1xOD2	L	W			OD1xOD2	L	W	
	mm	mm	kg			mm	mm	kg	
50x40	89x81	104	3.3	1	100x65	168x139	268	28	1
					100x50	168x126	314	30.7	1
65x50	114x102	157	8.1	1					
65x40	114x93	186	8.9	1	100Ax80	194x178	245	37.7	1
					100Ax65	194x153	344	47.1	1
80x65	159x135	238	22.8	1	100Ax50	194x140	390	50.2	1
80x50	159x122	289	25.7	1					
80x40	159x113	311	26.3	1	125x100A	219x205	230	45.8	1
					125x100	219x193	313	58.6	1
100x80	168x168	166	21.1	1	125x80	219x188	329	60.5	1
					125x65	219x163	411	68.2	1

标识编码	R2.88A13S0	用途	再热蒸汽(热段)
设计压力P(MPa)	2.88	类别	钢管模压异径管
设计温度t()	545	技术规范	R-1/1
材质	12Cr1MoVG	材质规范	GB5310-1995

公称通径 DN	外径	长度	质量	应力增 加系数 i	公称通径 DN	外径	长度	质量	应力增 加系数 i
	OD1xOD2	L	W			OD1xOD2	L	W	
	mm	mm	kg			mm	mm	kg	
25x20	32x27	60	0.11	1	225x150	245x175	231	10.1	1.3

钢管模压异径管						钢管模压异径管				
						225x150A	245x166	246	10.5	1.3
						225x125	245x142	295	11.8	1.3
						250x225	273x248	147	9	1.3
						250x200	273x224	197	11.4	1.3
						250x175	273x201	244	13.4	1.3
						250x150	273x177	293	15.2	1.3
						250x150A	273x168	308	15.6	1.3
						250x125	273x144	357	17	1.3
						300x250	325x280	220	20.1	1.3
						300x225	325x254	272	23.7	1.3
						300x200	325x230	321	26.6	1.3
						300x175	325x207	368	29.1	1.3
						300x150	325x183	416	31.3	1.3
						300x150A	325x174	432	31.8	1.3
						325x300	351x326	168	17.4	1.3
						325x250	351x280	270	25.8	1.3
						325x225	351x254	323	29.4	1.3
						325x200	351x230	371	32.3	1.3
						325x175	351x207	418	34.8	1.3
						350x325	377x352	173	19.3	1.3
						350x300	377x326	219	23.5	1.3
						350x250	377x280	320	31.8	1.3
						350x225	377x254	373	35.4	1.3
						350x200	377x230	422	38.4	1.3
						350x175	377x207	469	40.9	1.3
						400x350	426x384	246	37.4	1.3
						400x325	426x358	292	42.7	1.3
						400x300	426x332	338	47.6	1.3
						400x250	426x286	439	57.6	1.3
						400x225	426x260	491	61.9	1.3
						400x200	426x236	540	65.3	1.3
						425x400	450x427	196	32.5	1.3
						425x350	450x384	293	45.7	1.3
						425x325	450x358	339	51	1.3
						425x300	450x332	384	55.9	1.3
						425x250	450x286	485	66	1.3
						425x225	450x260	538	70.2	1.3
						450x425	480x455	226	44.8	1.3
						450x400	480x431	269	51.6	1.3
						450x350	480x388	365	66.2	1.3
						450x325	480x362	411	72.1	1.3

标识编码	R2.88A13S0	用途	再热蒸汽(热段)
设计压力P(MPa)	2.88	类别	钢管模压异径管
设计温度t()	545	技术规范	R-1/1
材质	12Cr1MoVG	材质规范	GB5310-1995

公称通径 DN	外径	长度	质量	应力增 加系数 i	公称通径 DN	外径	长度	质量	应力增 加系数 i
	OD1xOD2	L	W			OD1xOD2	L	W	
	mm	mm	kg			mm	mm	kg	
450x300	480x336	456	77.4	1.3	475x250	500x290	596	97.3	1.3
450x250	480x290	557	88.5	1.3					
450x225	480x264	609	93.1	1.3	500x475	530x501	226	49.6	1.3
					500x450	530x481	262	56.1	1.3
475x450	500x481	203	42.5	1.3	500x425	530x455	323	67.2	1.3
475x425	500x455	265	53.5	1.3	500x400	530x431	366	74	1.3
475x400	500x431	307	60.3	1.3	500x350	530x388	462	88.7	1.3
475x350	500x388	404	75	1.3	500x325	530x362	508	94.6	1.3
475x325	500x362	449	80.8	1.3	500x300	530x336	553	99.9	1.3
475x300	500x336	495	86.1	1.3	500x250	530x290	654	111	1.3

标识编码 R2.88A21S0 用途 再热蒸汽(热段)

设计压力P(MPa) 2.88 类别 钢管模压异径管

设计温度t() 545 技术规范 R-1/1

材质 10CrMo910 材质规范 DIN17175

公称通径 DN	外径	长度	质量	应力增 加系数 i	公称通径 DN	外径	长度	质量	应力增 加系数 i
	OD1xOD2	L	W			OD1xOD2	L	W	
	mm	mm	kg			mm	mm	kg	
25x15	26.9x18	60	0.06	1.1	150Ax125	159x142	97	2.4	1.2
					150Ax125A	159x135	108	2.6	1.2
32x25	33.7x28	60	0.1	1.1	150Ax100	159x119	145	3.3	1.2
					150Ax80	159x96	194	4	1.2
40x32	42.4x35	60	0.14	1.1					
40x25	42.4x29	60	0.12	1.1	150x125	168.3x144	122	3.5	1.2
					150x125A	168.3x137	133	3.7	1.2
50x40	60.3x44	60	0.21	1.2	150x100	168.3x121	171	4.5	1.2
50x32	60.3x35	71	0.22	1.2	150x80	168.3x98	219	5.2	1.2
50x25	60.3x29	84	0.24	1.2					
					175x150	193.7x170	121	4.5	1.2
65x50	76.1x61	60	0.31	1.2	175x150A	193.7x163	141	5.1	1.2
65x40	76.1x44	88	0.39	1.2	175x125	193.7x145	177	6	1.2
					175x125A	193.7x139	190	6.3	1.2
80x65	88.9x77	60	0.42	1.2	175x100	193.7x122	225	7.1	1.2
80x50	88.9x62	84	0.52	1.2					
80x40	88.9x45	116	0.64	1.2	200x175	219.1x197	133	6.4	1.2
					200x150	219.1x173	180	8.1	1.2
100x80	114.3x92	91	1.1	1.2	200x150A	219.1x165	199	8.7	1.2
100x65	114.3x80	115	1.3	1.2	200x125	219.1x148	236	9.9	1.2
100x50	114.3x65	144	1.5	1.2	200x125A	219.1x141	247	10.1	1.2
					200x100	219.1x125	284	11	1.2
125Ax100	133x117	88	1.6	1.2					
125Ax80	133x95	138	2.3	1.2	225x200	244.5x222	142	8.5	1.2
125Ax65	133x83	162	2.5	1.2	225x175	244.5x199	190	10.7	1.2
					225x150	244.5x175	237	12.5	1.2
125x100	139.7x117	101	1.9	1.2	225x150A	244.5x167	255	13.2	1.2
125x80	139.7x95	151	2.5	1.2	225x125	244.5x150	293	14.4	1.2
125x65	139.7x83	175	2.8	1.2	225x125A	244.5x143	304	14.7	1.2

标识编码	R2.88A21S0				用途	再热蒸汽(热段)				
设计压力P(MPa)	2.88				类别	钢管模压异径管				
设计温度t()	545				技术规范	R-1/1				
材质	10CrMo910				材质规范	DIN17175				
公称通径 DN	外径	长度	质量	应力增 加系数 i	公称通径 DN	外径	长度	质量	应力增 加系数 i	
	OD1xOD2	L	W			OD1xOD2	L	W		
	mm	mm	kg			mm	mm	kg		
250x225	273x248	160	12.1	1.2	425x225	457x267	574	104	1.2	
250x200	273x225	209	15	1.2						
250x175	273x202	257	17.5	1.2	450x425	508x463	294	82.7	1.2	
250x150	273x178	304	19.5	1.2	450x375	508x417	391	104	1.2	
250x150A	273x170	322	20.2	1.2	450x325	508x374	495	124	1.2	
250x125	273x153	359	21.6	1.2	450x300	508x342	550	132	1.2	
250x125A	273x146	370	21.8	1.2	450x250	508x299	638	145	1.2	
					450x225	508x273	687	151	1.2	
300x250	323.9x281	232	25.8	1.2						
300x225	323.9x255	286	30.2	1.2	500x450	559x509	295	91.6	1.2	
300x200	323.9x232	334	33.7	1.2	500x425	559x463	393	116	1.2	
300x175	323.9x209	382	36.7	1.2	500x375	559x417	490	137	1.2	
300x150	323.9x185	428	39.1	1.2	500x325	559x374	595	158	1.2	
300x150A	323.9x177	446	40	1.2	500x300	559x342	649	166	1.2	
					500x250	559x299	737	179	1.2	
325x300	355.6x324	191	24.2	1.2						
325x250	355.6x281	294	34.4	1.2	550x500	610x566	326	125	1.2	
325x225	355.6x255	347	38.8	1.2	550x450	610x515	416	151	1.2	
325x200	355.6x232	396	42.3	1.2	550x425	610x469	514	178	1.2	
325x175	355.6x209	444	45.4	1.2	550x375	610x423	611	201	1.2	
					550x325	610x380	706	222	1.2	
375x325	406.4x364	262	46.7	1.2	550x300	610x348	761	231	1.2	
375x300	406.4x332	317	53.7	1.2						
375x250	406.4x289	419	66.1	1.2	600x550	660x615	337	150	1.2	
375x225	406.4x263	473	71.3	1.2	600x500	660x570	438	187	1.2	
375x200	406.4x240	521	75.5	1.2	600x450	660x519	527	214	1.2	
					600x425	660x473	625	243	1.2	
425x375	457x411	271	60.5	1.2	600x375	660x427	722	268	1.2	
425x325	457x369	378	79.3	1.2	600x325	660x384	813	289	1.2	
425x300	457x337	432	86.8	1.2	600x300	660x352	868	298	1.2	
425x250	457x293	532	99.9	1.2						

标识编码	R2.71A13S0				用途	再热蒸汽(热段)				
设计压力P(MPa)	2.71				类别	钢管模压异径管				
设计温度t()	545				技术规范	R-1/1				
材质	12Cr1MoVG				材质规范	GB5310-1995				
公称通径 DN	外径	长度	质量	应力增 加系数 i	公称通径 DN	外径	长度	质量	应力增 加系数 i	
	OD1xOD2	L	W			OD1xOD2	L	W		
	mm	mm	kg			mm	mm	kg		
25x20	32x27	60	0.11	1	50x40	60x50	60	0.26	1.1	
					50x32	60x40	66	0.26	1.1	
32x25	38x33	60	0.13	1.1	50x25	60x34	76	0.28	1.1	

钢管模压异径管					钢管模压异径管				
32x20	38x27	60	0.12	1.1	65x50	76x61	60	0.33	1.2
40x32	48x39	60	0.17	1.1	65x40	76x50	80	0.4	1.2
40x25	48x33	60	0.15	1.1					
40x20	48x27	62	0.14	1.1	80x65	89x78	60	0.46	1.2
标识编码	R2.71A13S0				用途	再热蒸汽(热段)			
设计压力P(MPa)	2.71				类别	钢管模压异径管			
设计温度t()	545				技术规范	R-1/1			
材质	12Cr1MoVG				材质规范	GB5310-1995			
公称通径 DN	外径	长度	质量	应力增 加系数 i	公称通径 DN	外径	长度	质量	应力增 加系数 i
	OD1xOD2	L	W			OD1xOD2	L	W	
	mm	mm	kg			mm	mm	kg	
80x50	89x62	87	0.6	1.2	325x250	351x282	273	26.1	1.3
80x40	89x51	109	0.69	1.2	325x225	351x254	323	29.4	1.3
					325x200	351x230	371	32.3	1.3
100x80	114x92	91	1.1	1.2	325x175	351x207	418	34.8	1.3
100x65	114x80	115	1.3	1.2					
100x50	114x64	143	1.4	1.2	350x325	377x352	173	19.3	1.3
					350x300	377x326	219	23.5	1.3
125x100	133x115	80	1.2	1.3	350x250	377x282	324	32.2	1.3
125x80	133x92	127	1.7	1.3	350x225	377x254	373	35.4	1.3
125x65	133x80	152	1.9	1.3	350x200	377x230	422	38.4	1.3
					350x175	377x207	469	40.9	1.3
150Ax125	159x136	105	2.2	1.3					
150Ax100	159x117	138	2.7	1.3	400x350	426x380	230	30.6	1.3
150Ax80	159x94	185	3.2	1.3	400x325	426x354	276	35.4	1.3
					400x300	426x328	322	39.8	1.3
150x125	168x136	123	2.6	1.3	400x250	426x284	427	49.2	1.3
150x100	168x117	156	3.1	1.3	400x225	426x256	476	52.6	1.3
150x80	168x94	203	3.7	1.3	400x200	426x232	524	55.7	1.3
175x150	194x171	116	3.5	1.3	425x400	450x431	203	33.8	1.3
175x150A	194x162	132	3.8	1.3	425x350	450x384	293	45.7	1.3
175x125	194x138	181	4.9	1.3	425x325	450x358	339	51	1.3
175x100	194x119	214	5.4	1.3	425x300	450x332	384	55.9	1.3
					425x250	450x288	489	66.5	1.3
200x175	219x197	123	4.8	1.3	425x225	450x260	538	70.2	1.3
200x150	219x173	172	6.3	1.3					
200x150A	219x164	188	6.7	1.3	450x425	480x451	212	37.3	1.3
200x125	219x140	237	7.8	1.3	450x400	480x431	261	44.8	1.3
200x100	219x121	270	8.4	1.3	450x350	480x384	351	56.7	1.3
					450x325	480x358	397	62.1	1.3
225x200	245x222	134	6.6	1.3	450x300	480x332	442	66.9	1.3
225x175	245x199	182	8.5	1.3	450x250	480x288	547	77.6	1.3
225x150	245x175	231	10.1	1.3	450x225	480x260	596	81.3	1.3
225x150A	245x166	246	10.5	1.3					
225x125	245x142	295	11.8	1.3	475x450	500x485	212	44.5	1.3
					475x425	500x455	265	53.5	1.3
250x225	273x246	139	7.7	1.3	475x400	500x435	314	61.8	1.3
250x200	273x222	188	9.8	1.3	475x350	500x388	404	75	1.3
250x175	273x199	236	11.7	1.3	475x325	500x362	449	80.8	1.3
250x150	273x175	285	13.3	1.3	475x300	500x336	495	86.1	1.3

钢管模压异径管					钢管模压异径管				
250x150A	273x166	301	13.8	1.3	475x250	500x292	599	97.9	1.3
250x125	273x142	349	15	1.3					
					500x475	530x501	226	49.6	1.3
300x250	325x282	223	20.5	1.3	500x450	530x485	270	58.2	1.3
300x225	325x254	272	23.7	1.3	500x425	530x455	323	67.2	1.3
300x200	325x230	321	26.6	1.3	500x400	530x435	372	75.6	1.3
300x175	325x207	368	29.1	1.3	500x350	530x388	462	88.7	1.3
300x150	325x183	416	31.3	1.3	500x325	530x362	508	94.6	1.3
300x150A	325x174	432	31.8	1.3	500x300	530x336	553	99.9	1.3
					500x250	530x292	657	112	1.3
325x300	351x326	168	17.4	1.3					

标识编码 R2.71A21S0 用途 再热蒸汽(热段)

设计压力P(MPa) 2.71 类别 钢管模压异径管

设计温度t() 545 技术规范 R-1/1

材质 10CrMo910 材质规范 DIN17175

公称通径 DN	外径	长度	质量	应力增 加系数 i	公称通径 DN	外径	长度	质量	应力增 加系数 i
	OD1xOD2	L	W			OD1xOD2	L	W	
	mm	mm	kg			mm	mm	kg	
25x15	26.9x18	60	0.06	1.1	200x125	219.1x148	236	9.9	1.2
					200x125A	219.1x142	249	10.2	1.2
32x25	33.7x28	60	0.1	1.1	200x100	219.1x125	284	11	1.2
40x32	42.4x35	60	0.14	1.1	225x200	244.5x222	142	8.5	1.2
40x25	42.4x29	60	0.12	1.1	225x175	244.5x200	192	10.8	1.2
					225x150	244.5x177	241	12.7	1.2
50x40	60.3x44	60	0.21	1.2	225x150A	244.5x167	255	13.2	1.2
50x32	60.3x35	71	0.22	1.2	225x125	244.5x150	293	14.4	1.2
50x25	60.3x29	84	0.24	1.2	225x125A	244.5x144	305	14.8	1.2
65x50	76.1x61	60	0.31	1.2	250x225	273x248	160	12.1	1.2
65x40	76.1x44	88	0.39	1.2	250x200	273x225	209	15	1.2
					250x175	273x203	259	17.6	1.2
80x65	88.9x77	60	0.42	1.2	250x150	273x180	307	19.7	1.2
80x50	88.9x62	84	0.52	1.2	250x150A	273x170	322	20.2	1.2
80x40	88.9x45	116	0.64	1.2	250x125	273x153	359	21.6	1.2
					250x125A	273x147	372	22	1.2
100x80	114.3x92	91	1.1	1.2					
100x65	114.3x80	115	1.3	1.2	300x250	323.9x277	217	21.5	1.2
100x50	114.3x65	144	1.5	1.2	300x225	323.9x251	271	25.5	1.2
					300x200	323.9x228	320	28.7	1.2
125Ax100	133x116	83	1.4	1.2	300x175	323.9x207	371	31.8	1.2
125Ax80	133x93	132	1.9	1.2	300x150	323.9x183	418	34	1.2
125Ax65	133x81	155	2.1	1.2	300x150A	323.9x174	434	34.7	1.2
125x100	139.7x117	101	1.9	1.2	325x300	355.6x328	198	25.2	1.2
125x80	139.7x95	151	2.5	1.2	325x250	355.6x281	294	34.4	1.2
125x65	139.7x83	175	2.8	1.2	325x225	355.6x255	347	38.8	1.2
					325x200	355.6x232	396	42.3	1.2
150Ax125	159x142	97	2.4	1.2	325x175	355.6x210	445	45.6	1.2
150Ax125A	159x137	112	2.7	1.2					
150Ax100	159x119	145	3.3	1.2	375x325	406.4x359	244	38.1	1.2
150Ax80	159x96	194	4	1.2	375x300	406.4x331	306	45.7	1.2

150x125	168.3x142	115	2.9	1.2	375x250	406.4x284	402	55.6	1.2
150x125A	168.3x137	130	3.2	1.2	375x225	406.4x258	456	60.4	1.2
150x100	168.3x119	164	3.8	1.2	375x200	406.4x235	504	64.1	1.2
150x80	168.3x96	212	4.5	1.2	425x375	457x412	266	53.7	1.2
175x150	193.7x171	119	4	1.2	425x325	457x364	361	68.3	1.2
175x150A	193.7x161	134	4.4	1.2	425x300	457x336	423	76.8	1.2
175x125	193.7x144	172	5.3	1.2	425x250	457x289	518	87.9	1.2
175x125A	193.7x138	184	5.6	1.2	425x225	457x263	571	93.1	1.2
175x100	193.7x121	220	6.3	1.2	475x425	508x462	283	70.9	1.2
200x175	219.1x198	135	6.5	1.2	475x375	508x416	380	90	1.2
200x150	219.1x175	184	8.3	1.2	475x325	508x369	477	106	1.2
200x150A	219.1x165	199	8.7	1.2	475x300	508x340	537	115	1.2
200x150A	219.1x165	199	8.7	1.2	475x250	508x293	632	127	1.2

标识编码	R2.71A21S0	用途	再热蒸汽(热段)
------	------------	----	----------

设计压力P(MPa)	2.71	类别	钢管模压异径管
------------	------	----	---------

设计温度t()	545	技术规范	R-1/1
----------	-----	------	-------

材质	10CrMo910	材质规范	DIN17175
----	-----------	------	----------

公称通径 DN	外径	长度	质量	应力增加系数 i	公称通径 DN	外径	长度	质量	应力增加系数 i
	OD1xOD2	L	W			OD1xOD2	L	W	
	mm	mm	kg			mm	mm	kg	
500x475	559x514	304	95	1.2	550x375	610x428	616	204	1.2
500x425	559x468	403	119	1.2	550x325	610x380	706	222	1.2
500x375	559x422	500	141	1.2	550x300	610x352	762	232	1.2
500x325	559x374	595	158	1.2	600x550	660x611	323	134	1.2
500x300	559x346	648	167	1.2	600x500	660x566	424	169	1.2
500x250	559x299	737	179	1.2	600x475	660x520	522	199	1.2
550x500	610x566	326	125	1.2	600x425	660x474	621	226	1.2
550x475	610x520	425	155	1.2	600x375	660x428	714	248	1.2
550x425	610x474	524	182	1.2	600x325	660x380	804	266	1.2
					600x300	660x352	859	277	1.2

标识编码	R4.8A13S0	用途	再热蒸汽(热段)
------	-----------	----	----------

设计压力P(MPa)	4.8	类别	钢管模压异径管
------------	-----	----	---------

设计温度t()	546	技术规范	R-1/1
----------	-----	------	-------

材质	12Cr1MoVG	材质规范	GB5310-1995
----	-----------	------	-------------

公称通径 DN	外径	长度	质量	应力增加系数 i	公称通径 DN	外径	长度	质量	应力增加系数 i
	OD1xOD2	L	W			OD1xOD2	L	W	
	mm	mm	kg			mm	mm	kg	
25x20	32x27	60	0.11	1	150Ax125	159x136	114	3.1	1.2
					150Ax100	159x119	150	3.8	1.2
32x25	38x33	60	0.13	1.1	150Ax80	159x97	199	4.6	1.2
32x20	38x27	60	0.12	1.1	150x125	168x138	139	4.4	1.1
40x32	48x39	60	0.17	1.1	150x100	168x121	175	5.1	1.1
40x25	48x33	60	0.15	1.1	150x80	168x99	223	6	1.1
40x20	48x27	62	0.14	1.1	175x150	194x171	129	5.4	1.2

钢管模压异径管					钢管模压异径管				
50x40	60x50	60	0.26	1.1	175x150A	194x164	148	6.1	1.2
50x32	60x40	66	0.26	1.1	175x125	194x140	197	7.4	1.2
50x25	60x34	76	0.28	1.1	175x100	194x123	233	8.3	1.2
65x50	76x62	61	0.39	1.2	200x175	219x197	137	7.2	1.2
65x40	76x51	84	0.48	1.2	200x150	219x173	185	9.1	1.2
					200x150A	219x166	204	9.9	1.2
80x65	89x78	61	0.53	1.2	200x125	219x142	253	11.3	1.2
80x50	89x63	90	0.7	1.2	200x100	219x125	289	12.2	1.2
80x40	89x52	113	0.8	1.2					
					225x200	245x222	148	9.6	1.2
100x80	114x93	96	1.4	1.2	225x175	245x199	195	11.9	1.2
100x65	114x81	121	1.6	1.2	225x150	245x175	243	14	1.2
100x50	114x66	150	1.8	1.2	225x150A	245x168	262	14.7	1.2
					225x125	245x144	311	16.3	1.2
125x100	133x117	92	1.9	1.2					
125x80	133x95	141	2.5	1.2	250x225	273x250	169	14.3	1.2
125x65	133x83	165	2.8	1.2	250x200	273x226	217	17.4	1.2
					250x175	273x203	264	20	1.2

标识编码	R4.8A13S0	用途	再热蒸汽(热段)
设计压力P(MPa)	4.8	类别	钢管模压异径管
设计温度t()	546	技术规范	R-1/1
材质	12Cr1MoVG	材质规范	GB5310-1995

公称通径 DN	外径	长度	质量	应力增 加系数 i	公称通径 DN	外径	长度	质量	应力增 加系数 i
	OD1xOD2	L	W			OD1xOD2	L	W	
	mm	mm	kg			mm	mm	kg	
250x150	273x179	313	22.3	1.2	400x250	450x290	513	94.3	1.2
250x150A	273x172	331	23.2	1.2	400x225	450x266	568	100	1.2
250x125	273x148	379	24.9	1.2	400x200	450x242	604	103	1.2
300x250	325x278	229	25.5	1.2	425x400	480x457	254	69	1.2
300x225	325x254	285	30.2	1.2	425x375	480x433	296	77.8	1.2
300x200	325x230	333	33.6	1.2	425x325	480x366	441	106	1.2
300x175	325x207	380	36.5	1.2	425x300	480x344	495	115	1.2
300x150	325x183	428	39.1	1.2	425x250	480x296	583	127	1.2
300x150A	325x176	447	40.1	1.2	425x225	480x272	632	133	1.2
325x300	351x330	195	27.7	1.2	450x425	500x481	229	65.4	1.2
325x250	351x282	293	38.1	1.2	450x400	500x457	293	81.1	1.2
325x225	351x258	348	43.2	1.2	450x375	500x433	335	89.9	1.2
325x200	351x234	396	47	1.2	450x325	500x366	480	118	1.2
325x175	351x211	443	50.1	1.2	450x300	500x344	534	127	1.2
					450x250	500x296	622	139	1.2
375x325	426x360	315	62.5	1.2	450x225	500x272	671	145	1.2
375x300	426x338	370	70.7	1.2					
375x250	426x290	466	82.8	1.2	475x450	530x503	260	81.1	1.2
375x225	426x266	521	88.9	1.2	475x425	530x483	295	89.9	1.2
375x200	426x242	557	91.8	1.2	475x400	530x459	358	106	1.2
					475x375	530x435	400	115	1.2
400x375	450x427	216	48.5	1.2	475x325	530x368	546	144	1.2

钢管模压异径管					钢管模压异径管				
400x325	450x360	362	73.9	1.2	475x300	530x346	600	154	1.2
400x300	450x338	416	82.2	1.2	475x250	530x298	685	166	1.2

标识编码	R5.42A13S0	用途	再热蒸汽(热段)
设计压力P(MPa)	5.42	类别	钢管模压异径管
设计温度t()	573	技术规范	R-1/1
材质	12Cr1MoVG	材质规范	GB5310-1995

公称通径 DN	外径	长度	质量	应力增 加系数 i	公称通径 DN	外径	长度	质量	应力增 加系数 i
	OD1xOD2	L	W			OD1xOD2	L	W	
	mm	mm	kg			mm	mm	kg	
25x20	32x26	60	0.11	1	65x50	76x63	69	0.58	1.1
					65x40	76x53	93	0.72	1.1
32x25	38x33	60	0.13	1.1					
32x20	38x26	60	0.12	1.1	80x65	89x78	67	0.75	1.1
					80x50	89x64	98	0.99	1.1
40x32	48x40	60	0.21	1.1	80x40	89x54	121	1.1	1.1
40x25	48x34	60	0.19	1.1					
40x20	48x28	66	0.19	1.1	100x80	114x94	106	2	1.1
					100x65	114x82	130	2.2	1.1
50x40	60x51	60	0.33	1	100x50	114x68	160	2.5	1.1
50x32	60x42	73	0.37	1					
50x25	60x36	83	0.39	1	125x100	133x117	100	2.5	1.1
					125x80	133x96	150	3.4	1.1

标识编码	R5.42A13S0	用途	再热蒸汽(热段)
设计压力P(MPa)	5.42	类别	钢管模压异径管
设计温度t()	573	技术规范	R-1/1
材质	12Cr1MoVG	材质规范	GB5310-1995

公称通径 DN	外径	长度	质量	应力增 加系数 i	公称通径 DN	外径	长度	质量	应力增 加系数 i
	OD1xOD2	L	W			OD1xOD2	L	W	
	mm	mm	kg			mm	mm	kg	
125x65	133x84	174	3.7	1.1	325x275	377x334	276	57.6	1.1
					325x225	377x286	373	71.4	1.1
150x125	168x140	154	6.3	1.1	325x200	377x262	429	78.4	1.1
150x100	168x123	189	7.3	1.1	325x175	377x221	521	88.3	1.1
150x80	168x102	239	8.4	1.1					
					375x325	426x386	294	80.7	1.1
175x150	194x171	141	7.6	1.1	375x300	426x362	342	90.6	1.1
175x125	194x142	211	10.2	1.1	375x275	426x342	398	102	1.1
175x100	194x125	247	11.3	1.1	375x225	426x294	495	117	1.1
					375x200	426x270	543	124	1.1
200x175	245x205	225	20.3	1.1					
200x150	245x181	273	23	1.1	400x375	480x439	339	126	1
200x125	245x152	343	26.4	1.1	400x325	480x398	439	154	1
200x100	245x135	378	27.7	1.1	400x300	480x374	489	165	1
					400x275	480x354	536	176	1
225x200	273x250	186	21.9	1.1	400x225	480x306	626	192	1
225x175	273x209	293	31.1	1.1	400x200	480x282	675	200	1
225x150	273x185	341	34	1.1					
225x125	273x156	396	36.8	1.1	425x400	500x481	262	105	1.1

275x225	325x278	245	36.6	1.1	425x375	500x439	378	144	1.1
275x200	325x254	301	42.8	1.1	425x325	500x398	478	171	1.1
275x175	325x213	408	52.9	1.1	425x300	500x374	528	183	1.1
275x150	325x189	455	55.9	1.1	425x275	500x354	575	194	1.1
					425x225	500x306	665	210	1.1
300x275	351x332	219	42.3	1.1	450x425	530x501	287	121	1.1
300x225	351x284	316	55.8	1.1	450x400	530x481	321	133	1.1
300x200	351x260	371	62.6	1.1	450x375	530x439	437	171	1.1
300x175	351x219	466	72.3	1.1	450x325	530x398	537	199	1.1
300x150	351x195	510	75.4	1.1	450x300	530x374	587	211	1.1
					450x275	530x354	634	222	1.1
325x300	377x354	220	47.5	1.1	450x225	530x306	724	238	1.1

标识编码	R4.8C12S0	用途	再热蒸汽(冷段)
设计压力P(MPa)	4.8	类别	钢管模压异径管
设计温度t()	355	技术规范	R-1/1
材质	20	材质规范	GB3087-1999

公称通径 DN	外径	长度	质量	应力增 加系数 i	公称通径 DN	外径	长度	质量	应力增 加系数 i
	OD1xOD2	L	W			OD1xOD2	L	W	
	mm	mm	kg			mm	mm	kg	
20x15	21x18	60	0.04	1.1	40x32	42x35	60	0.11	1.2
					40x25	42x29	60	0.1	1.2
25x20	27x22	60	0.05	1.1	40x20	42x23	60	0.09	1.2
25x15	27x18	60	0.05	1.1					
					50x40	60x44	60	0.18	1.2
32x25	34x28	60	0.08	1.2	50x32	60x36	69	0.19	1.2
32x20	34x22	60	0.07	1.2	50x25	60x30	83	0.21	1.2

标识编码	R4.8C12S0	用途	再热蒸汽(冷段)
设计压力P(MPa)	4.8	类别	钢管模压异径管
设计温度t()	355	技术规范	R-1/1
材质	20	材质规范	GB3087-1999

公称通径 DN	外径	长度	质量	应力增 加系数 i	公称通径 DN	外径	长度	质量	应力增 加系数 i
	OD1xOD2	L	W			OD1xOD2	L	W	
	mm	mm	kg			mm	mm	kg	
65x50	76x62	60	0.29	1.3	250x225	273x249	153	10.3	1.2
65x40	76x45	90	0.37	1.3	250x200	273x225	203	12.9	1.2
					250x175	273x201	248	14.9	1.2
80x65	89x78	60	0.41	1.3	250x150	273x177	297	16.8	1.2
80x50	89x63	86	0.53	1.3	250x150A	273x169	314	17.5	1.2
80x40	89x46	119	0.64	1.3	250x125	273x152	350	18.6	1.2
					250x125A	273x145	363	18.9	1.2
100x80	114x92	88	0.95	1.3					
100x65	114x80	113	1.1	1.3	300x250	325x278	216	19.7	1.3
100x50	114x65	142	1.3	1.3	300x225	325x253	270	23.5	1.3
					300x200	325x229	319	26.4	1.3
125Ax100	133x117	86	1.4	1.2	300x175	325x205	364	28.7	1.3
125Ax80	133x94	133	1.9	1.2	300x150	325x181	413	30.9	1.3
125Ax65	133x82	157	2.1	1.2	300x150A	325x173	430	31.6	1.3

钢管模压异径管					钢管模压异径管				
125x100	140x117	99	1.6	1.3	350Ax300	377x332	242	31.9	1.2
125x80	140x94	146	2.2	1.3	350Ax250	377x284	340	41.3	1.2
125x65	140x82	171	2.4	1.3	350Ax225	377x259	394	45.8	1.2
					350Ax200	377x235	442	49.3	1.2
150Ax125	159x143	95	2.2	1.2	350Ax175	377x211	487	52	1.2
150Ax125A	159x136	107	2.4	1.2					
150Ax100	159x119	144	3	1.2	350x300	406x334	305	44.4	1.2
150Ax80	159x96	191	3.6	1.2	350x250	406x286	402	54.3	1.2
					350x225	406x261	456	59	1.2
150x125	168x144	116	2.9	1.2	350x200	406x237	505	62.6	1.2
150x125A	168x137	129	3.2	1.2	350x175	406x213	550	65.4	1.2
150x100	168x120	165	3.8	1.2					
150x80	168x97	212	4.5	1.2	400Ax350	426x407	186	31	1.3
					400Ax350A	426x380	242	38.7	1.3
175x150	194x171	120	4.1	1.2	400Ax300	426x334	344	51.4	1.3
175x150A	194x163	138	4.6	1.2	400Ax250	426x286	441	61.3	1.3
175x125	194x146	174	5.5	1.2	400Ax225	426x261	495	66	1.3
175x125A	194x139	187	5.7	1.2	400Ax200	426x237	544	69.7	1.3
175x100	194x122	223	6.4	1.2					
					400x350	457x411	261	50.3	1.2
200x175	219x196	124	5.1	1.3	400x350A	457x384	317	58.8	1.2
200x150	219x172	173	6.7	1.3	400x300	457x338	418	72.6	1.2
200x150A	219x164	190	7.2	1.3	400x250	457x290	516	83.5	1.2
200x125	219x147	227	8.1	1.3	400x225	457x265	569	88.7	1.2
200x125A	219x140	239	8.4	1.3	400x200	457x241	604	91.2	1.2
200x100	219x123	275	9.1	1.3					
					450Ax400	480x460	216	47.7	1.2
225x200	245x222	136	7.1	1.3	450Ax400A	480x433	278	59.3	1.2
225x175	245x198	182	8.9	1.3	450Ax350	480x413	313	65.1	1.2
225x150	245x174	231	10.6	1.3	450Ax350A	480x386	369	73.9	1.2
225x150A	245x166	248	11.2	1.3	450Ax300	480x340	470	88.4	1.2
225x125	245x149	285	12.2	1.3	450Ax250	480x292	567	99.7	1.2
225x125A	245x142	297	12.5	1.3	450Ax225	480x267	608	104	1.2

标识编码 R4.8C12S0 用途 再热蒸汽(冷段)

设计压力P(MPa) 4.8 类别 钢管模压异径管

设计温度t() 355 技术规范 R-1/1

材质 20 材质规范 GB3087-1999

公称通径 DN	外径	长度	质量	应力增 加系数 i	公称通径 DN	外径	长度	质量	应力增 加系数 i
	OD1xOD2	L	W			OD1xOD2	L	W	
	mm	mm	kg			mm	mm	kg	
450x400	508x464	285	71.2	1.2	600x500	610x537	366	122	1.2
450x400A	508x437	347	83.7	1.2	600x450	610x515	405	132	1.2
450x350	508x417	382	89.9	1.2	600x450A	610x491	462	147	1.2
450x350A	508x390	438	99.4	1.2	600x400	610x470	506	158	1.2
450x300	508x344	539	115	1.2	600x400A	610x443	567	172	1.2
450x250	508x296	624	125	1.2	600x350	610x423	602	178	1.2
450x225	508x271	673	131	1.2	600x350A	610x396	657	189	1.2
					600x300	610x350	746	204	1.2
500x450	530x509	227	61	1.2					
500x450A	530x485	284	74.1	1.2	600Ax500	630x539	413	146	1.2

钢管模压异径管					钢管模压异径管				
500x400	530x464	328	83.5	1.2	600A x 450	630x517	451	156	1.2
500x400A	530x437	390	96.1	1.2	600A x 450A	630x493	508	171	1.2
500x350	530x417	425	102	1.2	600A x 400	630x472	552	182	1.2
500x350A	530x390	481	112	1.2	600A x 400A	630x445	614	197	1.2
500x300	530x344	582	128	1.2	600A x 350	630x425	648	204	1.2
500x250	530x296	667	138	1.2	600A x 350A	630x398	703	215	1.2
					600A x 300	630x352	790	230	1.2

标识编码	R4.8C31S0	用途	再热蒸汽(冷段)
设计压力P(MPa)	4.8	类别	钢管模压异径管

设计温度t()	355	技术规范	R-1/1
----------	-----	------	-------

材质	A672B70CL32	材质规范	ASTM A 672
----	-------------	------	------------

公称通径 DN	外径	长度	质量	应力增 加系数 i	公称通径 DN	外径	长度	质量	应力增 加系数 i
	OD1xOD2	L	W			OD1xOD2	L	W	
	mm	mm	kg			mm	mm	kg	
475x425	508x462	254	41.7	1.4	750x700	813x766	334	140	1.4
					750x650	813x718	430	173	1.4
525x475	559x512	269	54.3	1.4	750x650A	813x670	526	205	1.4
					525x425	559x465	366	70.2	1.4
575x525	610x560	272	60.2	1.4	750x575	813x623	623	234	1.4
					575x475	610x512	368	77.6	1.4
575x425	610x465	465	93.5	1.4	750x525	813x572	713	257	1.4
					800x750	864x814	336	150	1.4
650A x 575	660x614	289	76.6	1.4	800x700	864x766	433	186	1.4
					650x525	660x563	380	96.1	1.4
650A x 475	660x515	475	115	1.4	800x650	864x718	529	220	1.4
					650A x 575	660x614	289	76.6	1.4
650x575	711x617	400	120	1.4	800x650A	864x670	625	252	1.4
					650x525	711x566	491	141	1.4
650x475	711x518	586	161	1.4	800x575	864x623	721	280	1.4
					850x800	914x868	355	180	1.4
700x650	762x715	319	116	1.4	850x750	914x817	446	218	1.4
					700x650A	762x667	415	145	1.4
700x575	762x620	512	172	1.4	850x700	914x769	542	257	1.4
					700x525	762x569	602	194	1.4
700x475	762x521	697	216	1.4	850x650	914x721	638	294	1.4
					700x475	762x521	697	216	1.4
900x850	965x918	372	212	1.4	850x650A	914x673	734	327	1.4
					900x750	965x820	557	299	1.4
900x800	965x871	467	258	1.4	900x850	965x918	372	212	1.4
					900x750	965x820	557	299	1.4

标识编码	R4.8C31S0	用途	再热蒸汽(冷段)
------	-----------	----	----------

设计压力P(MPa)	4.8	类别	钢管模压异径管
------------	-----	----	---------

设计温度t()	355	技术规范	R-1/1
----------	-----	------	-------

材质	A672B70CL32	材质规范	ASTM A 672
----	-------------	------	------------

公称通径 DN	外径	长度	质量	应力增 加系数 i	公称通径 DN	外径	长度	质量	应力增 加系数 i
	OD1xOD2	L	W			OD1xOD2	L	W	
	mm	mm	kg			mm	mm	kg	
900x700	965x772	653	340	1.4	1050x1000	1118x1068	404	302	1.4
					900x650	965x724	749	379	1.4
900x650A	965x676	845	414	1.4	1050x950	1118x1020	501	364	1.4
					900x650A	965x676	845	414	1.4
950x900	1016x969	387	247	1.4	1050x900	1118x972	597	423	1.4
					950x900	1016x969	387	247	1.4
					1050x850	1118x924	694	479	1.4
					1050x800	1118x877	788	530	1.4

钢管模压异径管					钢管模压异径管				
950x850	1016x921	483	300	1.4	1050x750	1118x826	878	575	1.4
950x800	1016x874	578	349	1.4	1050x700	1118x778	974	621	1.4
950x750	1016x823	668	392	1.4					
950x700	1016x775	765	435	1.4	1100x1050	1168x1122	423	350	1.4
950x650	1016x727	860	475	1.4	1100x1000	1168x1071	514	414	1.4
950x650A	1016x679	956	512	1.4	1100x950	1168x1023	611	479	1.4
					1100x900	1168x975	707	541	1.4
1000x950	1067x1020	402	286	1.4	1100x850	1168x927	803	599	1.4
1000x900	1067x972	499	345	1.4	1100x800	1168x880	897	653	1.4
1000x850	1067x924	595	401	1.4	1100x750	1168x829	988	700	1.4
1000x800	1067x877	689	452	1.4					
1000x750	1067x826	780	497	1.4					
1000x700	1067x778	876	543	1.4					

标识编码	R5.42C12S0	用途	再热蒸汽(冷段)
设计压力P(MPa)	5.42	类别	钢管模压异径管
设计温度t()	342	技术规范	R-1/1
材质	20	材质规范	GB3087-1999

公称通径 DN	外径	长度	质量	应力增 加系数 i	公称通径 DN	外径	长度	质量	应力增 加系数 i
	OD1xOD2	L	W			OD1xOD2	L	W	
	mm	mm	kg			mm	mm	kg	
20x15	21x18	60	0.04	1.1	80x40	89x47	123	0.75	1.2
25x20	27x22	60	0.05	1.1	100x80	114x92	90	1.1	1.2
25x15	27x18	60	0.05	1.1	100x65	114x80	115	1.3	1.2
					100x50	114x65	144	1.5	1.2
32x25	34x28	60	0.08	1.2					
32x20	34x22	60	0.07	1.2	125Ax100	133x116	84	1.3	1.2
					125Ax80	133x93	131	1.9	1.2
40x32	42x35	60	0.11	1.2	125Ax65	133x81	155	2.1	1.2
40x25	42x28	60	0.1	1.2					
40x20	42x23	60	0.09	1.2	125x100	140x117	101	1.8	1.2
					125x80	140x94	148	2.4	1.2
50x40	60x44	60	0.2	1.2	125x65	140x82	173	2.6	1.2
50x32	60x37	72	0.22	1.2					
50x25	60x30	84	0.24	1.2	150Ax125	159x143	97	2.4	1.2
					150Ax125A	159x137	111	2.7	1.2
65x50	76x61	60	0.3	1.2	150Ax100	159x119	146	3.3	1.2
65x40	76x45	91	0.4	1.2	150Ax80	159x96	193	3.9	1.2
80x65	89x78	60	0.46	1.2	150x125	168x143	115	2.9	1.2
80x50	89x63	88	0.61	1.2	150x125A	168x137	129	3.2	1.2

标识编码	R5.42C12S0	用途	再热蒸汽(冷段)
设计压力P(MPa)	5.42	类别	钢管模压异径管
设计温度t()	342	技术规范	R-1/1
材质	20	材质规范	GB3087-1999

公称通径 DN	外径	长度	质量	应力增 加系数 i	公称通径 DN	外径	长度	质量	应力增 加系数 i
	OD1xOD2	L	W			OD1xOD2	L	W	
	mm	mm	kg			mm	mm	kg	

钢管模压异径管					钢管模压异径管				
150Ax100	159x119	146	3.3	1.2	350x250	406x286	406	57.8	1.2
150Ax80	159x96	193	3.9	1.2	350x225	406x260	458	62.4	1.2
					350x200	406x237	508	66.5	1.2
150x125	168x143	115	2.9	1.2	350x175	406x214	555	69.7	1.2
150x125A	168x137	129	3.2	1.2					
150x100	168x119	163	3.8	1.2	400Ax350	426x409	197	36.6	1.2
150x80	168x96	210	4.4	1.2	400Ax350A	426x382	252	45	1.2
					400Ax300	426x336	355	59	1.2
175x150	194x172	124	4.5	1.2	400Ax250	426x288	452	69.8	1.2
175x150A	194x163	140	4.9	1.2	400Ax225	426x262	504	74.7	1.2
175x125	194x146	177	5.9	1.2	400Ax200	426x239	554	79	1.2
175x125A	194x140	190	6.2	1.2					
175x100	194x122	225	6.9	1.2	400x350	457x411	265	53.5	1.2
					400x350A	457x384	320	62.2	1.2
200x175	219x197	130	6	1.2	400x300	457x338	422	76.9	1.2
200x150	219x174	181	7.8	1.2	400x250	457x290	519	88.2	1.2
200x150A	219x165	196	8.2	1.2	400x225	457x264	571	93.2	1.2
200x125	219x148	233	9.3	1.2	400x200	457x241	609	96.3	1.2
200x125A	219x142	247	9.6	1.2					
200x100	219x124	281	10.4	1.2	450Ax400	480x462	227	55.1	1.2
					450Ax400A	480x433	285	66.5	1.2
225x200	245x223	145	8.7	1.2	450Ax350	480x415	324	73.8	1.2
225x175	245x200	192	10.8	1.2	450Ax350A	480x388	379	83.2	1.2
225x150	245x177	242	12.9	1.2	450Ax300	480x342	481	99.1	1.2
225x150A	245x168	258	13.4	1.2	450Ax250	480x294	578	111	1.2
225x125	245x151	294	14.5	1.2	450Ax225	480x268	618	115	1.2
225x125A	245x145	308	14.9	1.2					
					450x400	508x462	282	70.1	1.2
250x225	273x248	156	11.4	1.2	450x400A	508x433	340	81.6	1.2
250x200	273x225	207	14.3	1.2	450x350	508x415	379	88.8	1.2
250x175	273x202	254	16.6	1.2	450x350A	508x388	433	98.2	1.2
250x150	273x179	304	18.8	1.2	450x300	508x342	535	114	1.2
250x150A	273x170	320	19.3	1.2	450x250	508x294	632	126	1.2
250x125	273x153	356	20.6	1.2	450x225	508x268	672	130	1.2
250x125A	273x147	370	21	1.2					
					500x450	530x513	242	71	1.2
300x250	325x278	220	21.6	1.2	500x450A	530x485	291	82.5	1.2
300x225	325x252	273	25.4	1.2	500x400	530x466	339	93.9	1.2
300x200	325x229	323	28.7	1.2	500x400A	530x437	397	106	1.2
300x175	325x206	370	31.3	1.2	500x350	530x419	436	114	1.2
300x150	325x183	420	33.8	1.2	500x350A	530x392	490	124	1.2
300x150A	325x174	436	34.4	1.2	500x300	530x346	592	141	1.2
					500x250	530x298	676	152	1.2
350Ax300	377x332	245	34.2	1.2					
350Ax250	377x284	343	44.1	1.2	600x500	610x535	366	127	1.2
350Ax225	377x258	395	48.5	1.2	600x450	610x517	412	140	1.2
350Ax200	377x235	445	52.4	1.2	600x450A	610x489	461	152	1.2
350Ax175	377x212	491	55.5	1.2	600x400	610x470	509	165	1.2
					600x400A	610x441	567	178	1.2
350x300	406x334	309	47.4	1.2					

标识编码	R5.42C12S0	用途	再热蒸汽(冷段)
设计压力P(MPa)	5.42	类别	钢管模压异径管
设计温度t()	342	技术规范	R-1/1

材质		20			材质规范		GB3087-1999		
公称通径 DN	外径	长度	质量	应力增 加系数 i	公称通径 DN	外径	长度	质量	应力增 加系数 i
	OD1xOD2	L	W			OD1xOD2	L	W	
	mm	mm	kg			mm	mm	kg	
600x350	610x423	606	186	1.2	600Ax450A	630x493	515	186	1.2
600x350A	610x396	660	197	1.2	600Ax400	630x474	562	199	1.2
600x300	610x350	751	213	1.2	600Ax400A	630x445	620	213	1.2
					600Ax350	630x427	659	222	1.2
600Ax500	630x539	420	159	1.2	600Ax350A	630x400	707	232	1.2
600Ax450	630x521	466	173	1.2	600Ax300	630x354	799	250	1.2

标识编码 R5.42C31S0 用途 再热蒸汽(冷段)

设计压力P(MPa) 5.42 类别 钢管模压异径管

设计温度t() 342 技术规范 R-1/1

材质 A672B70CL32 材质规范 ASTM A 672

公称通径 DN	外径	长度	质量	应力增 加系数 i	公称通径 DN	外径	长度	质量	应力增 加系数 i
	OD1xOD2	L	W			OD1xOD2	L	W	
	mm	mm	kg			mm	mm	kg	
475x425	508x461	252	41.4	1.4	800x650	864x718	536	239	1.4
					800x600	864x670	632	272	1.4
525x475	559x512	269	54.3	1.4	800x575	864x623	726	302	1.4
525x425	559x464	365	69.9	1.4					
					850x800	914x868	362	195	1.4
575x525	610x563	283	68.8	1.4	850x750	914x817	453	236	1.4
575x475	610x515	378	87.7	1.4	850x700	914x769	549	277	1.4
575x425	610x467	473	105	1.4	850x650	914x721	645	316	1.4
					850x600	914x673	741	351	1.4
600x575	660x614	294	84.7	1.4	850x575	914x626	835	383	1.4
600x525	660x566	392	108	1.4					
600x475	660x518	487	128	1.4	900x850	965x918	379	229	1.4
600x425	660x470	582	147	1.4	900x800	965x871	474	278	1.4
					900x750	965x820	564	321	1.4
650x600	711x664	311	105	1.4	900x700	965x772	660	364	1.4
650x575	711x617	405	131	1.4	900x650	965x724	756	405	1.4
650x525	711x569	503	156	1.4	900x600	965x676	852	442	1.4
650x475	711x521	598	178	1.4					
					950x900	1016x969	394	267	1.4
700x650	762x715	326	127	1.4	950x850	1016x921	491	322	1.4
700x600	762x667	422	158	1.4	950x800	1016x874	585	373	1.4
700x575	762x620	516	187	1.4	950x750	1016x823	676	418	1.4
700x525	762x572	614	213	1.4	950x700	1016x775	771	464	1.4
700x475	762x524	709	237	1.4	950x650	1016x727	867	506	1.4
750x700	813x766	341	153	1.4	1000x950	1067x1020	410	307	1.4
750x650	813x718	437	189	1.4	1000x900	1067x972	506	369	1.4
750x600	813x670	533	222	1.4	1000x850	1067x924	602	428	1.4
750x575	813x623	627	252	1.4	1000x800	1067x877	696	481	1.4
750x525	813x575	725	280	1.4	1000x750	1067x826	787	528	1.4
					1000x700	1067x778	882	576	1.4
800x750	864x814	344	164	1.4					

800x700 864x766 440 203 1.4 || 1050x1000 1118x1071 425 352 1.4

标识编码		R5.42C31S0			用途		再热蒸汽(冷段)		
设计压力P(MPa)		5.42			类别		钢管模压异径管		
设计温度t()		342			技术规范		R-1/1		
材质		A672B70CL32			材质规范		ASTM A 672		
公称通径 DN	外径	长度	质量	应力增 加系数 i	公称通径 DN	外径	长度	质量	应力增 加系数 i
	OD1xOD2	L	W			OD1xOD2	L	W	
	mm	mm	kg			mm	mm	kg	
1050x950	1118x1023	521	420	1.4	1100x1050	1168x1119	426	372	1.4
1050x900	1118x975	617	485	1.4	1100x1000	1168x1071	523	445	1.4
1050x850	1118x927	713	546	1.4	1100x950	1168x1023	619	514	1.4
1050x800	1118x880	807	602	1.4	1100x900	1168x976	717	581	1.4
1050x750	1118x829	898	651	1.4	1100x850	1168x928	813	642	1.4
1050x700	1118x782	995	703	1.4	1100x800	1168x881	907	699	1.4
					1100x750	1168x830	997	748	1.4

标识编码		R17.15C13S0			用途		高压给水		
设计压力P(MPa)		17.15			类别		钢管模压异径管		
设计温度t()		230			技术规范		R-1/1		
材质		20G			材质规范		GB5310-1995		

公称通径 DN	外径	长度	质量	应力增 加系数 i	公称通径 DN	外径	长度	质量	应力增 加系数 i
	OD1xOD2	L	W			OD1xOD2	L	W	
	mm	mm	kg			mm	mm	kg	
25x20	32x27	60	0.12	1	150x125	168x160	106	5.4	1
					150x100A	168x138	157	7.4	1
32x25	38x34	60	0.17	1	150x100	168x123	196	8.7	1
32x20	38x28	60	0.15	1	150x80	168x102	245	9.9	1
40x32	48x41	60	0.26	1	150Ax125	194x168	181	12.9	1
40x25	48x36	60	0.24	1	150Ax100A	194x146	232	15.2	1
40x20	48x30	73	0.27	1	150Ax100	194x131	271	16.7	1
					150Ax80	194x110	319	18.1	1
50x40	60x50	60	0.36	1					
50x32	60x42	75	0.41	1	175x150A	219x199	167	15.4	1
50x25	60x37	86	0.45	1	175x150	219x181	228	19.7	1
					175x125	219x172	243	20.5	1
65x50	76x65	77	0.83	1	175x100A	219x150	294	23	1
65x40	76x54	99	0.96	1	175x100	219x135	332	24.6	1
80x65	89x79	75	1.1	1	200x175	245x224	180	20.6	1
80x50	89x67	109	1.5	1	200x150A	245x203	231	24.8	1
80x40	89x56	131	1.6	1	200x150	245x185	291	29.6	1
					200x125	245x176	306	30.3	1
100x80	114x94	112	2.6	1	200x100A	245x154	357	33	1
100x65	114x83	138	2.9	1	200x100	245x139	380	33.8	1
100x50	114x71	172	3.4	1					
					225x200	273x252	202	29.3	1
100Ax80	133x98	163	4.9	1	225x175	273x230	254	34.8	1
100Ax65	133x87	188	5.3	1	225x150A	273x209	304	39.4	1

钢管模压异径管					钢管模压异径管				
100Ax50	133x75	222	5.8	1	225x150	273x191	356	43.9	1
					225x125	273x182	371	44.7	1
125x100A	159x138	139	6.4	1					
125x100	159x123	178	7.6	1	275x225	325x280	264	49.3	1
125x80	159x102	227	8.8	1	275x200	325x258	324	57.5	1
125x65	159x91	253	9.3	1	275x175	325x236	375	63.6	1

标识编码	R17.15C13S0	用途	高压给水
设计压力P(MPa)	17.15	类别	钢管模压异径管
设计温度t()	230	技术规范	R-1/1
材质	20G	材质规范	GB5310-1995

公称通径 DN	外径	长度	质量	应力增 加系数 i	公称通径 DN	外径	长度	质量	应力增 加系数 i
	OD1xOD2	L	W			OD1xOD2	L	W	
	mm	mm	kg			mm	mm	kg	
275x150A	325x215	425	68.6	1	375x350	450x431	270	101	1
275x150	325x197	470	73	1	375x325	450x390	369	130	1
					375x300	450x368	421	143	1
300x275	351x330	228	51.9	1	375x275	450x346	473	156	1
300x225	351x284	328	68.3	1	375x225	450x300	570	174	1
300x200	351x262	387	77.1	1	375x200	450x278	620	183	1
300x175	351x240	439	83.4	1					
300x150A	351x219	482	87.7	1	400x375	480x455	293	123	1
300x150	351x201	530	92.9	1	400x350	480x435	342	139	1
					400x325	480x394	441	169	1
325x300	377x356	240	62.8	1	400x300	480x372	493	183	1
325x275	377x334	292	73.4	1	400x275	480x350	547	197	1
325x225	377x288	392	90.6	1	400x225	480x304	638	214	1
325x200	377x266	451	99.8	1	400x200	480x282	687	223	1
325x175	377x244	497	106	1					
					450x400	530x491	364	186	1
350x325	426x386	309	100	1	450x375	530x465	423	209	1
350x300	426x364	361	113	1	450x350	530x445	472	227	1
350x275	426x342	413	125	1	450x325	530x404	575	262	1
350x225	426x296	515	144	1	450x300	530x382	621	275	1
350x200	426x274	565	152	1	450x275	530x360	667	286	1
350x175	426x252	610	158	1	450x225	530x314	756	305	1

标识编码	R17.15C21S0	用途	高压给水
设计压力P(MPa)	17.15	类别	钢管模压异径管
设计温度t()	230	技术规范	R-1/1
材质	st45.8/	材质规范	DIN17175

公称通径 DN	外径	长度	质量	应力增 加系数 i	公称通径 DN	外径	长度	质量	应力增 加系数 i
	OD1xOD2	L	W			OD1xOD2	L	W	
	mm	mm	kg			mm	mm	kg	
20x15	26.9x19	60	0.07	1	65x40	76.1x53	94	0.83	1
25x20	33.7x29	60	0.12	1	80x65	88.9x78	70	0.92	1
25x15	33.7x20	60	0.1	1	80x50	88.9x65	102	1.2	1
					80x40	88.9x55	126	1.4	1
32x25	42.4x36	60	0.19	1					

钢管模压异径管						钢管模压异径管				
32x20	42.4x30	60	0.17	1	100x80	114.3x95	115	2.6	1	
					100x65	114.3x84	140	3	1	
40x32	48.3x44	60	0.25	1	100x50	114.3x71	171	3.4	1	
40x25	48.3x36	60	0.22	1						
40x20	48.3x31	67	0.23	1	100Ax80	133x100	168	5.2	1	
					100Ax65	133x89	193	5.6	1	
50x40	60.3x51	60	0.37	1	100Ax50	133x76	224	6.1	1	
50x32	60.3x46	67	0.39	1						
50x25	60.3x38	83	0.44	1	125x100A	139.7x134	89	3.4	1	
					125x100	139.7x120	129	4.6	1	
65x50	76.1x63	71	0.68	1	125x80	139.7x100	181	5.8	1	

标识编码	R17.15C21S0	用途	高压给水
设计压力P(MPa)	17.15	类别	钢管模压异径管
设计温度t()	230	技术规范	R-1/1
材质	st45.8/	材质规范	DIN17175

公称通径 DN	外径	长度	质量	应力增 加系数 i	公称通径 DN	外径	长度	质量	应力增 加系数 i
	OD1xOD2	L	W			OD1xOD2	L	W	
	mm	mm	kg			mm	mm	kg	
125x65	139.7x89	206	6.2	1	300x275	355.6x328	242	58.5	1
					300x225	355.6x288	349	78.1	1
125Ax100A	159x137	138	6.4	1	300x200	355.6x265	408	87.1	1
125Ax100	159x123	178	7.7	1	300x175	355.6x244	455	92.9	1
125Ax80	159x104	232	9.2	1	300x150A	355.6x223	499	97.7	1
125Ax65	159x92	254	9.5	1	300x150	355.6x204	545	103	1
150x125A	168.3x160	107	5.6	1	325x300	406.4x364	306	93.5	1
150x125	168.3x144	145	7.1	1	325x275	406.4x336	367	107	1
150x100A	168.3x137	156	7.4	1	325x225	406.4x296	476	129	1
150x100	168.3x123	196	8.8	1	325x200	406.4x273	526	137	1
150x80	168.3x104	250	10.3	1	325x175	406.4x252	571	143	1
150Ax125A	193.7x166	175	12.1	1	375x325	457x425	360	157	1
150Ax125	193.7x150	214	13.9	1	375x300	457x382	467	190	1
150Ax100A	193.7x144	226	14.4	1	375x275	457x354	522	203	1
150Ax100	193.7x130	266	16	1	375x225	457x314	613	224	1
150Ax80	193.7x110	304	17	1	375x200	457x291	662	233	1
175x150A	219.1x199	168	15.5	1	400x375	508x468	372	199	1
175x150	219.1x180	225	19.4	1	400x325	508x435	499	254	1
175x125A	219.1x171	241	20.3	1	400x300	508x392	588	282	1
175x125	219.1x155	279	22.2	1	400x275	508x364	643	296	1
175x100A	219.1x149	292	22.8	1	400x225	508x324	733	319	1
175x100	219.1x135	331	24.6	1	400x200	508x301	783	329	1
200x175	244.5x224	179	20.6	1	450x400	559x519	397	258	1
200x150A	244.5x204	233	25.3	1	450x375	559x478	503	310	1
200x150	244.5x185	289	29.6	1	450x325	559x445	620	366	1
200x125A	244.5x176	306	30.4	1	450x300	559x402	709	396	1
200x125	244.5x160	344	32.6	1	450x275	559x374	764	411	1

钢管模压异径管					钢管模压异径管				
200x100A	244.5x153	354	32.9	1	450x225	559x334	853	436	1
200x100	244.5x139	379	33.9	1	500x450	610x560	392	279	1
225x200	273x251	202	29.2	1	500x400	610x519	498	338	1
225x175	273x230	254	34.8	1	500x375	610x478	604	391	1
225x150A	273x209	305	39.6	1	500x325	610x445	721	448	1
225x150	273x190	354	43.6	1	500x300	610x402	810	478	1
225x125A	273x181	370	44.5	1	500x275	610x374	864	494	1
225x125	273x165	403	46.4	1	550x500	660x621	435	370	1
275x225	323.9x284	275	54.8	1	550x450	660x570	522	422	1
275x200	323.9x261	334	63.2	1	550x400	660x529	627	486	1
275x175	323.9x240	385	69.6	1	550x375	660x488	747	551	1
275x150A	323.9x219	428	74	1	550x325	660x455	840	598	1
275x150	323.9x200	475	78.5	1	550x300	660x412	928	631	1
					550x275	660x384	983	647	1

标识编码	R22.56C13S0	用途	高压给水
设计压力P(MPa)	22.56	类别	钢管模压异径管
设计温度t()	257	技术规范	R-1/1
材质	20G	材质规范	GB5310-1995

公称通径 DN	外径		长度		质量		应力增 加系数 i	公称通径 DN	外径		长度		质量		应力增 加系数 i
	OD1xOD2		L	W					OD1xOD2		L	W			
	mm	mm	mm	kg	mm	mm			mm	mm	mm	kg	mm	mm	
25x20	32x30	60	0.16	1	225x175	273x230	265	42.6	1						
					225x150	273x211	319	48.6	1						
32x25	38x34	60	0.21	1	225x125	273x193	371	53.8	1						
32x20	38x31	60	0.2	1	225x125A	273x184	386	54.6	1						
40x32	48x41	60	0.31	1	250x225	325x286	294	69.1	1						
40x25	48x36	63	0.3	1	250x200	325x266	357	80.1	1						
40x20	48x33	71	0.32	1	250x175	325x242	406	86.3	1						
					250x150	325x223	450	91.7	1						
50x40	60x52	64	0.53	1	250x125	325x205	497	97.1	1						
50x32	60x44	84	0.63	1	250x125A	325x196	512	97.8	1						
50x25	60x39	96	0.67	1	275x250	351x330	246	69.2	1						
65x50	89x67	115	1.9	1	275x225	351x290	357	92.5	1						
65x40	89x58	140	2.1	1	275x200	351x270	421	104	1						
					275x175	351x246	465	110	1						
80x65	114x96	125	3.6	1	275x150	351x227	509	115	1						
80x50	114x73	184	4.5	1	300x275	377x356	258	82.5	1						
80x40	114x64	209	4.8	1	300x250	377x334	310	95	1						
100x80	133x121	130	5.6	1	300x225	377x294	421	119	1						
100x65	133x102	182	7.1	1	300x200	377x274	480	131	1						
100x50	133x79	240	8.1	1	300x175	377x250	524	136	1						
					300x150	377x231	568	142	1						
125Ax100	159x138	149	8.5	1	325x300	426x388	334	132	1						
125Ax80	159x125	191	10.2	1	325x275	426x366	385	147	1						
125Ax65	159x106	243	11.8	1	325x250	426x344	437	161	1						

钢管模压异径管					钢管模压异径管				
125x100	168x138	167	9.8	1	325x225	426x304	546	187	1
125x80	168x125	209	11.6	1	325x200	426x284	597	198	1
125x65	168x106	261	13.2	1	325x175	426x260	641	204	1
150x125	194x177	174	15.2	1	350x325	450x437	309	149	1
150x125A	194x168	189	16	1	350x300	450x398	412	187	1
150x100	194x146	242	18.8	1	350x275	450x376	476	208	1
150x80	194x133	284	20.9	1	350x250	450x354	521	220	1
175x150	219x201	182	20.5	1	350x225	450x314	613	242	1
175x125	219x183	241	25.6	1	350x200	450x294	664	253	1
175x125A	219x174	256	26.4	1	350x175	450x270	707	259	1
175x100	219x152	309	29.4	1	375x350	480x463	345	197	1
200x175	245x222	186	24.4	1	375x325	480x449	427	238	1
200x150	245x203	239	29.8	1	375x300	480x410	514	270	1
200x125	245x185	299	35.1	1	375x275	480x388	559	284	1
200x125A	245x176	314	35.9	1	375x250	480x366	604	297	1
200x100	245x154	366	39	1	375x225	480x326	696	321	1
225x200	273x254	218	37.2	1	375x200	480x306	746	333	1
225x200	273x254	218	37.2	1	400x375	500x481	311	185	1

标识编码 R22.56C13S0 用途 高压给水

设计压力P(MPa) 22.56 类别 钢管模压异径管

设计温度t() 257 技术规范 R-1/1

材质 20G 材质规范 GB5310-1995

公称通径 DN	外径	长度	质量	应力增 加系数 i	公称通径 DN	外径	长度	质量	应力增 加系数 i
	OD1xOD2	L	W			OD1xOD2	L	W	
	mm	mm	kg			mm	mm	kg	
400x350	500x463	385	224	1	425x400	530x501	336	212	1
400x325	500x449	467	265	1	425x375	530x481	370	227	1
400x300	500x410	554	297	1	425x350	530x463	444	266	1
400x275	500x388	599	311	1	425x325	530x449	526	308	1
400x250	500x366	644	324	1	425x300	530x410	613	340	1
400x225	500x326	736	349	1	425x275	530x388	658	354	1
400x200	500x306	785	361	1	425x250	530x366	703	367	1
					425x225	530x326	795	392	1

标识编码 R22.56C21S0 用途 高压给水

设计压力P(MPa) 22.56 类别 钢管模压异径管

设计温度t() 257 技术规范 R-1/1

材质 st45.8/ 材质规范 DIN17175

公称通径 DN	外径	长度	质量	应力增 加系数 i	公称通径 DN	外径	长度	质量	应力增 加系数 i
	OD1xOD2	L	W			OD1xOD2	L	W	
	mm	mm	kg			mm	mm	kg	
20x15	26.9x20	60	0.09	1	125Ax100	159x148	148	9.7	1
					125Ax100A	159x142	161	10.2	1
25x20	33.7x29	60	0.15	1	125Ax80	159x130	204	12.2	1
25x15	33.7x21	60	0.12	1	125Ax65	159x109	253	13.6	1
32x25	42.4x36	60	0.23	1	150x125	193.7x179	182	17.9	1

钢管模压异径管					钢管模压异径管				
32x20	42.4x31	60	0.21	1	150x125A	193.7x170	198	18.8	1
					150x100	193.7x158	247	22.3	1
40x32	48.3x45	60	0.34	1	150x100A	193.7x152	259	22.8	1
40x25	48.3x38	61	0.31	1	150x80	193.7x140	288	24.3	1
40x20	48.3x33	76	0.35	1					
					175x150	219.1x194	169	18.7	1
50x40	60.3x52	64	0.54	1	175x125	219.1x179	232	24.4	1
50x32	60.3x48	77	0.62	1	175x125A	219.1x170	248	25.3	1
50x25	60.3x41	94	0.69	1	175x100	219.1x158	297	28.9	1
					175x100A	219.1x152	309	29.4	1
65x50	88.9x67	114	1.9	1					
65x40	88.9x58	139	2.1	1	175Ax150	244.5x204	250	35.1	1
					175Ax125	244.5x189	312	41.8	1
80x65	114.3x94	121	3.4	1	175Ax125A	244.5x180	328	42.7	1
80x50	114.3x72	180	4.3	1	175Ax100	244.5x168	364	45.7	1
80x40	114.3x63	205	4.6	1	175Ax100A	244.5x162	376	46.2	1
100Ax80	133x122	131	5.7	1	200x175A	273x249	214	38.2	1
100Ax65	133x101	180	7	1	200x175	273x234	277	47.4	1
100Ax50	133x79	239	8.1	1	200x150	273x208	318	50.8	1
					200x125	273x193	376	57.5	1
100x80	139.7x122	144	6.4	1	200x125A	273x184	391	58.4	1
100x65	139.7x101	194	7.7	1	200x100	273x172	428	61.7	1
100x50	139.7x79	252	8.8	1	200x100A	273x166	440	62.3	1

标识编码	R22.56C21S0	用途	高压给水
设计压力P(MPa)	22.56	类别	钢管模压异径管
设计温度t()	257	技术规范	R-1/1
材质	st45.8/	材质规范	DIN17175

公称通径 DN	外径	长度	质量	应力增 加系数 i	公称通径 DN	外径	长度	质量	应力增 加系数 i
	OD1xOD2	L	W			OD1xOD2	L	W	
	mm	mm	kg			mm	mm	kg	
250x200	323.9x290	308	79.7	1	350x300	457x417	366	187	1
250x175A	323.9x265	362	88.6	1	350x275	457x376	470	225	1
250x175	323.9x250	419	98.8	1	350x250	457x354	552	254	1
250x150	323.9x224	460	102	1	350x200	457x320	644	281	1
250x125	323.9x209	507	109	1	350x175A	457x295	693	289	1
250x125A	323.9x200	522	110	1	350x175	457x280	740	301	1
275x250	355.6x334	282	92.9	1	400x350	508x468	393	246	1
275x200	355.6x300	405	124	1	400x300	508x427	497	293	1
275x175A	355.6x275	454	132	1	400x275	508x386	615	341	1
275x175	355.6x260	501	141	1	400x250	508x364	672	361	1
275x150	355.6x234	542	144	1	400x200	508x330	765	390	1
300x275	406.4x366	340	139	1	425x400	559x519	422	317	1
300x250	406.4x344	412	162	1	425x350	559x478	527	376	1
300x200	406.4x310	525	193	1	425x300	559x437	650	437	1
300x175A	406.4x285	573	201	1	425x275	559x396	738	471	1
300x175	406.4x270	620	212	1	425x250	559x374	795	493	1

300x150 406.4x244 661 215 1

标识编码		R27.3C13S0			用途	高压给水(关断阀前)				
设计压力P(MPa)		27.3			类别	钢管模压异径管				
设计温度t()		185			技术规范	R-1/1				
材质		20G			材质规范	GB5310-1995				
公称通径 DN	外径	长度	质量	应力增 加系数 i	公称通径 DN	外径	长度	质量	应力增 加系数 i	
	OD1xOD2	L	W			OD1xOD2	L	W		
	mm	mm	kg			mm	mm	kg		
25x20	32x28	60	0.17	1	100x80	133x123	136	6.6	1	
					100x65	133x104	188	8.1	1	
32x25	48x36	64	0.33	1	100x50	133x93	213	8.6	1	
32x20	48x31	79	0.37	1						
					125Ax100	159x138	151	9.4	1	
40x32	60x53	69	0.64	1	125Ax80	159x127	199	11.8	1	
40x25	60x40	100	0.79	1	125Ax65	159x108	251	13.4	1	
40x20	60x35	115	0.85	1						
					125x100	168x142	180	12.7	1	
50x40	76x65	86	1.3	1	125x80	168x131	229	15.3	1	
50x32	76x57	113	1.5	1	125x65	168x112	268	16.5	1	
50x25	76x44	144	1.7	1						
					150x125	194x175	176	17	1	
65x50	89x79	85	1.7	1	150x125A	194x170	199	18.9	1	
65x40	89x67	118	2.1	1	150x100	194x148	250	21.8	1	
					150x80	194x137	289	24.1	1	
80x65	114x96	128	3.9	1						
80x50	114x85	153	4.4	1	175x150	245x205	251	35.5	1	
80x40	114x73	186	4.9	1	175x125	245x185	306	40.6	1	
					175x125A	245x180	329	42.9	1	

标识编码		R27.3C13S0			用途	高压给水(关断阀前)				
设计压力P(MPa)		27.3			类别	钢管模压异径管				
设计温度t()		185			技术规范	R-1/1				
材质		20G			材质规范	GB5310-1995				
公称通径 DN	外径	长度	质量	应力增 加系数 i	公称通径 DN	外径	长度	质量	应力增 加系数 i	
	OD1xOD2	L	W			OD1xOD2	L	W		
	mm	mm	kg			mm	mm	kg		
175x100	245x158	373	45.4	1	325x275	426x390	360	173	1	
					325x250A	426x374	445	207	1	
200x175	273x258	237	47.9	1	325x250	426x358	493	223	1	
200x150	273x217	344	61.9	1	325x200	426x314	583	244	1	
200x125	273x197	390	66.3	1	325x175	426x298	634	258	1	
200x125A	273x192	406	68.2	1						
200x100	273x170	450	71	1	350x325	480x435	385	224	1	
					350x275	480x398	491	269	1	
250x200	325x282	294	75.1	1	350x250A	480x382	568	302	1	
250x175	325x266	364	89.5	1	350x250	480x366	616	320	1	
250x150	325x225	462	103	1	350x200	480x322	705	342	1	
250x125	325x205	508	108	1	350x175	480x306	757	357	1	
250x125A	325x200	524	110	1						

250Ax200	351x292	375	112	1	375x350	500x487	340	226	1
250Ax175	351x276	444	128	1	375x325	500x441	446	278	1
250Ax150	351x235	533	141	1	375x275	500x404	574	337	1
250Ax125	351x215	578	146	1	375x250A	500x388	622	357	1
250Ax125A	351x210	595	149	1	375x250	500x372	670	375	1
275x250A	377x362	290	114	1	375x200	500x328	759	397	1
275x250	377x346	354	134	1	400x375	530x515	398	309	1
275x200	377x302	463	160	1	400x350	530x501	440	335	1
275x175	377x286	515	173	1	400x325	530x455	572	408	1
275x150	377x245	603	186	1	400x275	530x418	659	446	1
					400x250A	530x402	707	467	1
					400x250	530x386	755	487	1
					400x200	530x342	843	511	1

标识编码	R27.3C21S0	用途	高压给水(关断阀前)
------	------------	----	------------

设计压力P(MPa)	27.3	类别	钢管模压异径管
------------	------	----	---------

设计温度t()	185	技术规范	R-1/1
----------	-----	------	-------

材质	st45.8/	材质规范	DIN17175
----	---------	------	----------

公称通径 DN	外径	长度	质量	应力增加系数 i	公称通径 DN	外径	长度	质量	应力增加系数 i
	OD1xOD2	L	W			OD1xOD2	L	W	
	mm	mm	kg			mm	mm	kg	
20x15	26.9x23	60	0.1	1	50x40	60.3x52	64	0.54	1
25x20	33.7x29	60	0.16	1	50x32	60.3x47	75	0.6	1
25x15	33.7x25	60	0.15	1	50x25	60.3x40	93	0.67	1
32x25	42.4x36	60	0.25	1	65x50	88.9x67	114	1.9	1
32x20	42.4x31	60	0.23	1	65x40	88.9x58	139	2.1	1
40x32	48.3x44	60	0.33	1	80x65	114.3x98	133	4.2	1
40x25	48.3x37	60	0.3	1	80x50	114.3x75	190	5.1	1
40x20	48.3x32	74	0.34	1	80x40	114.3x66	215	5.4	1
					100Ax80	133x118	123	5.3	1

标识编码	R27.3C21S0	用途	高压给水(关断阀前)
------	------------	----	------------

设计压力P(MPa)	27.3	类别	钢管模压异径管
------------	------	----	---------

设计温度t()	185	技术规范	R-1/1
----------	-----	------	-------

材质	st45.8/	材质规范	DIN17175
----	---------	------	----------

公称通径 DN	外径	长度	质量	应力增加系数 i	公称通径 DN	外径	长度	质量	应力增加系数 i
	OD1xOD2	L	W			OD1xOD2	L	W	
	mm	mm	kg			mm	mm	kg	
100Ax65	133x101	180	7	1	200x125	273x201	391	67.3	1
100Ax50	133x79	239	8.1	1	200x125A	273x192	406	68.2	1
100x80	139.7x118	137	6	1	200x100	273x180	443	71.8	1
100x65	139.7x101	194	7.7	1	200x100A	273x174	455	72.4	1
100x50	139.7x79	252	8.8	1	250x200	323.9x282	292	74.4	1

					250x175A	323.9x265	362	88.6	1
125Ax100	159x148	148	9.7	1	250x175	323.9x244	416	96.7	1
125Ax100A	159x142	161	10.2	1	250x150	323.9x224	460	102	1
125Ax80	159x126	197	11.5	1	250x125	323.9x209	507	109	1
125Ax65	159x109	253	13.6	1	250x125A	323.9x200	522	110	1
125x100	168.3x148	167	11.2	1	275x250	355.6x334	282	92.9	1
125x100A	168.3x142	179	11.7	1	275x200	355.6x292	384	116	1
125x80	168.3x126	215	13.1	1	275x175A	355.6x275	454	132	1
125x65	168.3x109	272	15.2	1	275x175	355.6x254	498	138	1
					275x150	355.6x234	542	144	1
150x125	193.7x179	182	17.9	1					
150x125A	193.7x170	198	18.8	1	300x275	406.4x366	340	139	1
150x100	193.7x158	247	22.3	1	300x250	406.4x344	412	162	1
150x100A	193.7x152	259	22.8	1	300x200	406.4x302	521	189	1
150x80	193.7x136	287	23.8	1	300x175A	406.4x285	573	201	1
					300x175	406.4x264	617	208	1
175x150	219.1x200	187	23.2	1	300x150	406.4x244	661	215	1
175x125	219.1x185	250	29.4	1					
175x125A	219.1x176	266	30.3	1	325x300	457x427	395	221	1
175x100	219.1x164	306	33.4	1	325x275	457x386	514	268	1
175x100A	219.1x158	318	33.9	1	325x250	457x364	571	287	1
					325x200	457x322	659	309	1
175Ax150	244.5x204	250	35.1	1	325x175A	457x305	711	324	1
175Ax125	244.5x189	312	41.8	1	325x175	457x284	755	332	1
175Ax125A	244.5x180	328	42.7	1					
175Ax100	244.5x168	364	45.7	1	375x325	508x468	406	272	1
175Ax100A	244.5x162	376	46.2	1	375x300	508x437	548	350	1
					375x275	508x396	637	383	1
200x175A	273x257	237	47.8	1	375x250	508x374	694	404	1
200x175	273x236	288	54.8	1	375x200	508x332	782	427	1
200x150	273x216	344	61.7	1					

标识编码	R27.3C32SI			用途	高压给水(关断阀前)				
设计压力P(MPa)	27.3			类别	钢管模压异径管				
设计温度t()	185			技术规范	R-1/1				
材质	A106B			材质规范	ASTM A 106				
最小内径	长度	质量	应力增加系数 i	最小内径	长度	质量	应力增加系数 i		
ID1xID2	L	W		ID1xID2	L	W			
mm	mm	kg		mm	mm	kg			
279x241	338	124	1	400x330	541	386	1		
279x229	372	128	1	400x318	572	391	1		

钢管模压异径管				钢管模压异径管			
279x216	392	131	1	400x305	590	392	1
279x203	446	145	1	400x292	625	407	1
279x191	478	152	1	400x279	659	422	1
292x241	385	148	1	413x330	583	430	1
292x229	439	164	1	413x318	618	445	1
292x216	461	168	1	413x305	639	453	1
292x203	495	176	1	413x292	674	469	1
292x191	528	183	1	413x279	708	484	1
305x241	456	190	1	425x330	628	488	1
305x229	489	199	1	425x318	665	509	1
305x216	510	203	1	425x305	686	517	1
305x203	544	211	1	425x292	720	533	1
305x191	577	219	1	425x279	755	549	1
318x241	482	204	1	432x330	641	503	1
318x229	514	213	1	432x318	678	523	1
318x216	536	217	1	432x305	700	531	1
318x203	570	226	1	432x292	734	548	1
318x191	602	234	1	432x279	768	564	1
330x241	537	251	1	445x330	690	574	1
330x229	569	261	1	445x318	727	596	1
330x216	591	265	1	445x305	749	603	1
330x203	625	274	1	445x292	783	621	1
330x191	657	283	1	445x279	817	637	1
387x330	511	354	1	457x330	714	601	1
387x318	543	362	1	457x318	751	623	1
387x305	565	370	1	457x305	772	630	1
387x292	599	385	1	457x292	807	648	1
387x279	633	400	1	457x279	841	664	1

标识编码	R24.6C13S0			用途	高压给水(关断阀后)			
设计压力P(MPa)	24.6			类别	钢管模压异径管			
设计温度t()	285			技术规范	R-1/1			
材质	20G			材质规范	GB5310-1995			
	外径	长度	质量	应力增	外径	长度	质量	应力增

钢管模压异径管					钢管模压异径管				
公称通径 DN	OD1xOD2	L	W	加系数 i	公称通径 DN	OD1xOD2	L	W	加系数 i
	mm	mm	kg			mm	mm	kg	
25x20	32x28	60	0.17	1	250x200	325x282	294	75.1	1
					250x175	325x266	364	89.5	1
32x25	48x36	64	0.33	1	250x150	325x225	462	103	1
32x20	48x31	79	0.37	1	250x125	325x205	508	108	1
					250x125A	325x200	524	110	1
40x32	60x53	69	0.64	1					
40x25	60x40	100	0.79	1	250Ax200	351x292	375	112	1
40x20	60x35	115	0.85	1	250Ax175	351x276	444	128	1
					250Ax150	351x235	533	141	1
50x40	76x65	86	1.3	1	250Ax125	351x215	578	146	1
50x32	76x57	113	1.5	1	250Ax125A	351x210	595	149	1
50x25	76x44	144	1.7	1					
					275x250A	377x352	261	91.7	1
65x50	89x79	85	1.7	1	275x250	377x336	324	110	1
65x40	89x67	118	2.1	1	275x200	377x292	426	133	1
					275x175	377x276	496	150	1
80x65	114x96	128	3.9	1	275x150	377x235	584	162	1
80x50	114x85	153	4.4	1					
80x40	114x73	186	4.9	1	325x275	426x400	402	196	1
					325x250A	426x374	445	207	1
100x80	133x119	126	5.4	1	325x250	426x358	493	223	1
100x65	133x100	178	6.9	1	325x200	426x314	583	244	1
100x50	133x89	203	7.3	1	325x175	426x298	634	258	1
125Ax100	159x142	161	10.2	1	350x325	480x435	385	224	1
125Ax80	159x127	199	11.8	1	350x275	480x408	525	291	1
125Ax65	159x108	251	13.4	1	350x250A	480x382	568	302	1
					350x250	480x366	616	320	1
125x100	168x146	190	13.7	1	350x200	480x322	705	342	1
125x80	168x131	229	15.3	1	350x175	480x306	757	357	1
125x65	168x112	268	16.5	1					
					375x350	500x481	319	202	1
150x125	194x175	176	17	1	375x325	500x435	425	252	1
150x125A	194x170	199	18.9	1	375x275	500x408	564	320	1
150x100	194x152	260	22.9	1	375x250A	500x382	607	331	1
150x80	194x137	289	24.1	1	375x250	500x366	655	349	1
					375x200	500x322	744	371	1
175x150	245x205	251	35.5	1					
175x125	245x185	306	40.6	1	400x375	530x521	406	319	1
175x125A	245x180	329	42.9	1	400x350	530x501	440	335	1
175x100	245x162	377	46.4	1	400x325	530x455	572	408	1
					400x275	530x428	664	456	1
200x175	273x258	237	47.9	1	400x250A	530x402	707	467	1
200x150	273x217	344	61.9	1	400x250	530x386	755	487	1
200x125	273x197	390	66.3	1	400x200	530x342	843	511	1
200x125A	273x192	406	68.2	1					
200x100	273x174	455	72.4	1					

标识编码

R24.6C21S0

用途

高压给水(关断阀后)

设计压力P(MPa)	24.6	类别	钢管模压异径管						
设计温度t()	285	技术规范	R-1/1						
材质	st45.8/		材质规范	DIN17175					
公称通径 DN	外径	长度	质量	应力增 加系数 i	公称通径 DN	外径	长度	质量	应力增 加系数 i
	OD1xOD2	L	W			OD1xOD2	L	W	
	mm	mm	kg			mm	mm	kg	
20x15	26.9x24	60	0.12	1	175x150	219.1x200	187	23.2	1
					175x125	219.1x180	240	27.8	1
25x20	33.7x29	60	0.18	1	175x125A	219.1x171	256	28.7	1
25x15	33.7x26	60	0.16	1	175x100	219.1x156	296	31.5	1
					175x100A	219.1x155	314	33.2	1
32x25	42.4x36	60	0.27	1					
32x20	42.4x31	60	0.25	1	175Ax150	244.5x208	261	39.2	1
					175Ax125	244.5x188	314	44.2	1
40x32	60.3x48	80	0.7	1	175Ax125A	244.5x179	330	45.1	1
40x25	60.3x41	97	0.78	1	175Ax100	244.5x164	366	47.7	1
40x20	60.3x36	111	0.83	1	175Ax100A	244.5x163	380	49.4	1
50x40	76.1x65	85	1.2	1	200x175A	273x253	229	45.7	1
50x32	76.1x52	123	1.6	1	200x175	273x236	288	54.8	1
50x25	76.1x45	140	1.7	1	200x150	273x216	344	61.7	1
					200x125	273x196	388	65.9	1
65x50	88.9x79	84	1.6	1	200x125A	273x187	403	66.7	1
65x40	88.9x67	117	2.1	1	200x100	273x172	437	69.2	1
					200x100A	273x171	451	71.3	1
80x65	114.3x96	130	4	1					
80x50	114.3x85	154	4.5	1	225x200	323.9x292	321	92.2	1
80x40	114.3x73	187	5	1	225x175A	323.9x271	389	106	1
					225x175	323.9x254	435	114	1
100Ax80	133x121	130	6.1	1	225x150	323.9x234	479	120	1
100Ax65	133x102	184	7.7	1	225x125	323.9x214	522	124	1
100Ax50	133x92	210	8.2	1	225x125A	323.9x205	538	125	1
100x80	139.7x126	158	8.7	1	250x225	355.6x334	291	105	1
100x65	139.7x107	211	10.4	1	250x200	355.6x302	420	141	1
100x50	139.7x97	237	11	1	250x175A	355.6x281	470	151	1
					250x175	355.6x264	516	159	1
125Ax100	159x145	145	10.1	1	250x150	355.6x244	560	166	1
125Ax100A	159x143	165	11.5	1	250x125	355.6x224	604	171	1
125Ax80	159x131	210	13.7	1	250x125A	355.6x215	619	171	1
125Ax65	159x112	251	15	1					
					300x250	406.4x366	349	155	1
125x100	168.3x145	163	11.8	1	300x225	406.4x344	421	179	1
125x100A	168.3x143	184	13.1	1	300x200	406.4x312	540	215	1
125x80	168.3x131	229	15.4	1	300x175A	406.4x291	590	226	1
125x65	168.3x112	270	16.7	1	300x175	406.4x274	636	236	1
					300x150	406.4x254	679	242	1
150x125	193.7x174	172	16.6	1					
150x125A	193.7x165	188	17.6	1	325x300	457x417	376	207	1
150x100	193.7x150	229	20.1	1	325x250	457x376	479	247	1
150x100A	193.7x149	251	21.9	1	325x225	457x354	566	280	1

150x80	193.7x136	287	23.8	1	325x200	457x322	659	309	1
					325x175A	457x301	709	321	1
					325x175	457x284	755	332	1

标识编码	R24.6C32SI	用途	高压给水(关断阀后)
------	------------	----	------------

设计压力P(MPa)	24.6	类别	钢管模压异径管
------------	------	----	---------

设计温度t()	285	技术规范	R-1/1
----------	-----	------	-------

材质	A106B	材质规范	ASTM A 106
----	-------	------	------------

最小内径	长度	质量	应力增加系数 i	最小内径	长度	质量	应力增加系数 i
ID1xID2	L	W		ID1xID2	L	W	
mm	mm	kg		mm	mm	kg	
279x241	320	99.2	1	400x330	484	299	1
279x229	336	99.9	1	400x318	546	331	1
279x216	377	108	1	400x305	568	338	1
279x203	398	111	1	400x292	602	352	1
279x191	444	120	1	400x279	637	365	1
292x241	369	122	1	413x330	541	341	1
292x229	389	126	1	413x318	572	351	1
292x216	439	138	1	413x305	593	358	1
292x203	461	142	1	413x292	628	372	1
292x191	494	148	1	413x279	662	386	1
305x241	434	157	1	425x330	580	381	1
305x229	454	161	1	425x318	613	396	1
305x216	489	169	1	425x305	635	403	1
305x203	510	172	1	425x292	669	418	1
305x191	543	179	1	425x279	704	432	1
318x241	460	170	1	432x330	625	444	1
318x229	480	173	1	432x318	658	460	1
318x216	514	182	1	432x305	680	467	1
318x203	536	185	1	432x292	714	482	1
318x191	569	192	1	432x279	748	497	1
330x241	508	204	1	445x330	651	468	1
330x229	528	208	1	445x318	684	484	1
330x216	562	217	1	445x305	705	491	1
330x203	583	220	1	445x292	740	507	1
330x191	616	227	1	445x279	774	521	1

387x330	438	259	1	457x330	675	491	1
387x318	497	282	1	457x318	708	507	1
387x305	492	273	1	457x305	729	514	1
387x292	553	300	1	457x292	764	530	1
387x279	587	313	1	457x279	798	544	1

标识编码	R32C13S0	用途	高压给水(关断阀前)
设计压力P(MPa)	32	类别	钢管模压异径管
设计温度t()	185	技术规范	R-1/1
材质	20G	材质规范	GB5310-1995

公称通径 DN	外径	长度	质量	应力增 加系数 i	公称通径 DN	外径	长度	质量	应力增 加系数 i
	OD1xOD2	L	W			OD1xOD2	L	W	
	mm	mm	kg			mm	mm	kg	
25x20	38x34	60	0.25	1	200x125	273x195	394	69.5	1
					200x125A	273x192	412	72.1	1
32x25	48x42	60	0.39	1	200x100	273x170	456	74.8	1
32x20	48x37	68	0.41	1					
					225x200	325x288	315	89.9	1
40x32	60x53	71	0.74	1	225x175	325x264	369	99.6	1
40x25	60x46	93	0.88	1	225x150	325x246	433	111	1
40x20	60x41	104	0.92	1	225x125	325x209	523	123	1
					225x125A	325x206	541	126	1
50x40	76x65	89	1.4	1					
50x32	76x57	115	1.7	1	250x225	351x336	282	101	1
50x25	76x50	137	1.8	1	250x200	351x298	409	135	1
					250x175	351x274	457	143	1
65x50	89x81	94	2.1	1	250x150	351x256	503	151	1
65x40	89x69	127	2.6	1	250x125	351x219	593	164	1
					250x125A	351x216	610	168	1
80x65	114x96	134	4.6	1					
80x50	114x87	162	5.2	1	275x250	377x364	305	132	1
80x40	114x75	195	5.8	1	275x225	377x348	390	163	1
					275x200	377x310	483	186	1
100x80	133x123	141	7.4	1	275x175	377x286	530	195	1
100x65	133x104	192	9	1	275x150	377x268	577	204	1
100x50	133x95	220	9.8	1					
					300x275	426x386	359	182	1
125Ax100	159x138	155	10.4	1	300x250	426x372	426	210	1
125Ax80	159x127	204	13	1	300x225	426x356	503	240	1
125Ax65	159x108	255	14.7	1	300x200	426x318	595	265	1
					300x175	426x294	643	274	1
125x100	168x144	190	15	1	300x150	426x276	689	284	1
125x80	168x133	239	17.9	1					
125x65	168x114	278	19.1	1	325x300	450x433	330	193	1
					325x275	450x392	427	234	1

钢管模压异径管					钢管模压异径管				
150x125	219x183	254	33.1	1	325x250	450x378	517	275	1
150x125A	219x180	281	36.1	1	325x225	450x362	565	292	1
150x100	219x158	326	38.7	1	325x200	450x324	657	319	1
150x80	219x147	363	41.4	1	325x175	450x300	705	327	1
175x150	245x228	217	38.2	1	350x325	500x465	421	296	1
175x125	245x191	331	51.6	1	350x300	500x447	470	322	1
175x125A	245x188	348	53.9	1	350x275	500x406	593	381	1
175x100	245x166	392	56.6	1	350x250	500x392	642	403	1
					350x225	500x376	690	423	1
200x175	273x250	225	46.6	1	350x200	500x338	781	451	1
200x150	273x232	284	55.9	1	350x175	500x314	828	461	1

标识编码	R32C21S0	用途	高压给水(关断阀前)
设计压力P(MPa)	32	类别	钢管模压异径管
设计温度t()	185	技术规范	R-1/1
材质	st45.8/	材质规范	DIN17175

公称通径 DN	外径	长度	质量	应力增 加系数 i	公称通径 DN	外径	长度	质量	应力增 加系数 i
	OD1xOD2	L	W			OD1xOD2	L	W	
	mm	mm	kg			mm	mm	kg	
20x15	26.9x23	60	0.11	1	150x125	219.1x179	242	29.5	1
					150x125A	219.1x175	268	32.2	1
25x20	33.7x29	60	0.18	1	150x100	219.1x160	308	35	1
25x15	33.7x25	60	0.16	1	150x100A	219.1x154	320	35.6	1
					150x80	219.1x143	355	38	1
32x25	42.4x36	60	0.27	1	175x150	244.5x232	224	39.8	1
32x20	42.4x31	60	0.25	1	175x150A	244.5x210	272	45.2	1
40x32	60.3x48	80	0.7	1	175x125	244.5x191	329	51.3	1
40x25	60.3x41	97	0.78	1	175x125A	244.5x187	347	53.4	1
40x20	60.3x36	111	0.83	1	175x100	244.5x172	380	55.8	1
					175x100A	244.5x166	392	56.4	1
50x40	76.1x65	85	1.2	1	200x175	273x253	237	51.5	1
50x32	76.1x52	123	1.6	1	200x150	273x240	303	63.5	1
50x25	76.1x45	140	1.7	1	200x150A	273x218	356	69.8	1
65x50	88.9x82	94	2.1	1	200x125	273x199	400	74.5	1
65x40	88.9x70	126	2.5	1	200x125A	273x195	418	76.9	1
					200x100	273x180	451	79.5	1
80x65	114.3x96	135	4.6	1	200x100A	273x174	463	80	1
80x50	114.3x89	166	5.4	1	225x200	323.9x294	334	105	1
80x40	114.3x77	198	6	1	225x175	323.9x273	403	120	1
100Ax80	133x123	140	7.3	1	225x150	323.9x260	451	130	1
100Ax65	133x104	193	9	1	225x150A	323.9x238	494	135	1
100Ax50	133x97	224	10	1	225x125	323.9x219	538	141	1
					225x125A	323.9x215	556	144	1
100x80	139.7x123	153	8.2	1	250x225	355.6x324	271	95.8	1
100x65	139.7x104	206	10	1	250x200	355.6x294	397	131	1
100x50	139.7x97	237	11	1					

钢管模压异径管					钢管模压异径管				
125Ax100	159x145	145	10.1	1	250x175	355.6x273	466	147	1
125Ax100A	159x138	155	10.5	1	250x150	355.6x260	514	157	1
125Ax80	159x127	203	13.1	1	250x150A	355.6x238	557	162	1
125Ax65	159x109	258	15.1	1	250x125	355.6x219	601	168	1
					250x125A	355.6x215	619	171	1
125x100	168.3x150	178	14.5	1	275x250	406.4x376	378	183	1
125x100A	168.3x144	190	15.1	1	275x225	406.4x344	430	196	1
125x80	168.3x133	239	17.9	1	275x200	406.4x314	554	238	1
125x65	168.3x114	279	19.1	1	275x175	406.4x293	604	249	1
					275x150	406.4x280	652	262	1
150Ax125	193.7x175	180	19.1	1	275x150A	406.4x258	694	267	1
150Ax125A	193.7x171	206	21.5	1					
150Ax100	193.7x156	246	24.2	1	325x275	457x417	387	228	1
150Ax100A	193.7x150	258	24.8	1	325x250	457x386	530	295	1
150Ax80	193.7x139	298	27.3	1	325x225	457x354	582	307	1
					325x200	457x324	676	339	1
					325x175	457x303	726	351	1
标识编码	R32C32SI				用途	高压给水(关断阀前)			
设计压力P(MPa)	32				类别	钢管模压异径管			
设计温度t()	185				技术规范	R-1/1			
材质	A106B				材质规范	ASTM A 106			
最小内径	长度	质量	应力增加系数 i	i	最小内径	长度	质量	应力增加系数 i	i
ID1xID2	L	W			ID1xID2	L	W		
mm	mm	kg			mm	mm	kg		
279x241	410	193	1	1	400x330	622	568	1	1
279x229	437	194	1	1	400x318	638	565	1	1
279x216	464	195	1	1	400x305	670	568	1	1
279x203	498	203	1	1	400x292	696	576	1	1
279x191	530	211	1	1	400x279	730	594	1	1
292x241	454	223	1	1	413x330	665	628	1	1
292x229	479	223	1	1	413x318	680	622	1	1
292x216	513	232	1	1	413x305	716	638	1	1
292x203	547	241	1	1	413x292	744	652	1	1
292x191	579	250	1	1	413x279	778	670	1	1
305x241	495	254	1	1	425x330	693	670	1	1
305x229	522	256	1	1	425x318	709	666	1	1
305x216	556	266	1	1	425x305	740	667	1	1
305x203	590	276	1	1	425x292	768	681	1	1
305x191	622	285	1	1	425x279	802	699	1	1

318x241	545	299	1	432x330	721	711	1
318x229	578	310	1	432x318	738	710	1
318x216	612	321	1	432x305	777	735	1
318x203	646	331	1	432x292	805	749	1
318x191	678	341	1	432x279	839	768	1
330x241	569	316	1	445x330	774	807	1
330x229	602	328	1	445x318	794	816	1
330x216	636	339	1	445x305	833	842	1
330x203	670	349	1	445x292	861	856	1
330x191	702	359	1	445x279	895	876	1
387x330	580	513	1	457x330	798	841	1
387x318	595	509	1	457x318	818	850	1
387x305	627	513	1	457x305	857	876	1
387x292	649	511	1	457x292	885	891	1
387x279	681	523	1	457x279	919	910	1

标识编码	R28C13S0	用途	高压给水(关断阀后)
设计压力P(MPa)	28	类别	钢管模压异径管
设计温度t()	285	技术规范	R-1/1
材质	20G	材质规范	GB5310-1995

公称通径 DN	外径	长度	质量	应力增 加系数 i	公称通径 DN	外径	长度	质量	应力增 加系数 i
	OD1xOD2	L	W			OD1xOD2	L	W	
	mm	mm	kg			mm	mm	kg	
32x25	48x42	60	0.39	1	200x100	273x174	458	76.1	1
40x32	60x51	65	0.6	1	225x200	325x288	315	89.9	1
40x25	60x44	87	0.73	1	225x175	325x264	369	99.6	1
					225x150	325x233	480	120	1
50x40	76x67	92	1.5	1	225x125	325x209	523	123	1
50x32	76x57	115	1.7	1	225x125A	325x206	541	126	1
50x25	76x50	137	1.8	1					
					250x225	351x336	282	101	1
65x50	89x79	87	1.8	1	250x200	351x298	409	135	1
65x40	89x69	124	2.4	1	250x175	351x274	457	143	1
					250x150	351x243	550	161	1
80x65	114x98	137	4.8	1	250x125	351x219	593	164	1
80x50	114x87	162	5.2	1	250x125A	351x216	610	168	1
80x40	114x77	199	6	1					
					275x250	377x364	305	132	1
100x80	133x119	129	6.1	1	275x225	377x348	390	163	1

钢管模压异径管					钢管模压异径管				
100x65	133x102	184	7.9	1	275x200	377x310	483	186	1
100x50	133x91	209	8.4	1	275x175	377x286	530	195	1
					275x150	377x255	623	214	1
125Ax100	159x142	163	11.2	1					
125Ax80	159x127	204	13	1	300x275	426x386	359	182	1
125Ax65	159x110	259	15.1	1	300x250	426x372	426	210	1
					300x225	426x356	503	240	1
125x100	168x148	198	15.9	1	300x200	426x318	595	265	1
125x80	168x133	239	17.9	1	300x175	426x294	643	274	1
125x65	168x116	279	19.3	1	300x150	426x263	736	296	1
150x125	194x171	170	16.8	1	325x300	450x427	310	172	1
150x125A	194x168	196	19.2	1	325x275	450x386	407	212	1
150x100	194x150	255	23.1	1	325x250	450x372	474	241	1
150x80	194x135	296	25.2	1	325x225	450x356	551	271	1
					325x200	450x318	643	296	1
175x150	245x215	282	47.6	1	325x175	450x294	691	305	1
175x125	245x191	331	51.6	1					
175x125A	245x188	348	53.9	1	350x325	500x471	430	305	1
175x100	245x170	395	57.7	1	350x300	500x447	470	322	1
					350x275	500x406	593	381	1
200x175	273x250	225	46.6	1	350x250	500x392	642	403	1
200x150	273x219	350	66.2	1	350x225	500x376	690	423	1
200x125	273x195	394	69.5	1	350x200	500x338	781	451	1
200x125A	273x192	412	72.1	1	350x175	500x314	828	461	1

标识编码	R28C21S0	用途	高压给水(关断阀后)
设计压力P(MPa)	28	类别	钢管模压异径管
设计温度t()	285	技术规范	R-1/1
材质	st45.8/	材质规范	DIN17175

公称通径 DN	外径	长度	质量	应力增 加系数 i	公称通径 DN	外径	长度	质量	应力增 加系数 i
	OD1xOD2	L	W			OD1xOD2	L	W	
	mm	mm	kg			mm	mm	kg	
15x10	21.3x18	60	0.07	1	150Ax100A	193.7x150	258	24.8	1
					150Ax80	193.7x139	298	27.3	1
20x15	26.9x24	60	0.13	1					
20x10	26.9x21	60	0.12	1	150x125	219.1x183	253	33	1
					150x100	219.1x164	315	38.2	1
25x20	33.7x29	60	0.19	1	150x100A	219.1x158	326	38.8	1
25x15	33.7x26	60	0.18	1	150x80	219.1x147	363	41.4	1
32x25	48.3x38	65	0.4	1	175x150	244.5x228	216	37.9	1
32x20	48.3x34	81	0.46	1	175x150A	244.5x210	272	45.2	1
					175x125	244.5x191	329	51.3	1
40x32	60.3x52	69	0.69	1	175x100	244.5x172	380	55.8	1

钢管模压异径管					钢管模压异径管				
40x25	60.3x42	101	0.89	1	175x100A	244.5x166	392	56.4	1
40x20	60.3x37	115	0.94	1					
					200x175	273x253	237	51.5	1
50x40	76.1x65	88	1.4	1	200x150	273x236	295	61.2	1
50x32	76.1x57	115	1.7	1	200x150A	273x218	356	69.8	1
50x25	76.1x46	145	1.9	1	200x125	273x199	400	74.5	1
					200x100	273x180	451	79.5	1
65x50	88.9x80	90	2	1	200x100A	273x174	463	80	1
65x40	88.9x68	123	2.4	1					
					225x200	323.9x294	334	105	1
80x65	114.3x96	135	4.6	1	225x175	323.9x273	403	120	1
80x50	114.3x87	162	5.3	1	225x150	323.9x256	449	128	1
80x40	114.3x75	195	5.8	1	225x150A	323.9x238	494	135	1
					225x125	323.9x219	538	141	1
100Ax80	133x123	140	7.3	1					
100Ax65	133x104	193	9	1	250x225	355.6x334	300	117	1
100Ax50	133x95	220	9.8	1	250x200	355.6x304	434	158	1
					250x175	355.6x283	484	168	1
100x80	139.7x123	153	8.2	1	250x150	355.6x266	530	177	1
100x65	139.7x104	206	10	1	250x150A	355.6x248	575	184	1
100x50	139.7x95	234	10.7	1	250x125	355.6x229	619	190	1
125x100	168.3x150	178	14.5	1	275x250	406.4x366	358	171	1
125x100A	168.3x144	190	15.1	1	275x225	406.4x344	430	196	1
125x80	168.3x133	239	17.9	1	275x200	406.4x314	554	238	1
125x65	168.3x114	279	19.1	1	275x175	406.4x293	604	249	1
					275x150	406.4x276	650	259	1
150Ax125	193.7x175	180	19.1	1	275x150A	406.4x258	694	267	1
150Ax100	193.7x156	246	24.2	1					

标识编码	R28C32SI	用途	高压给水(关断阀后)
------	----------	----	------------

设计压力P(MPa)	28	类别	钢管模压异径管
------------	----	----	---------

设计温度t()	285	技术规范	R-1/1
----------	-----	------	-------

材质	A106B	材质规范	ASTM A 106
----	-------	------	------------

最小内径	长度	质量	应力增加系数 i	最小内径	长度	质量	应力增加系数 i
ID1xID2	L	W		ID1xID2	L	W	
mm	mm	kg		mm	mm	kg	
279x241	347	131	1	400x330	561	415	1
279x229	361	130	1	400x318	577	414	1
279x216	396	134	1	400x305	613	429	1
279x203	446	145	1	400x292	648	445	1
279x191	466	147	1	400x279	682	460	1
292x241	411	162	1	413x330	604	464	1

292x229	405	153	1	413x318	624	472	1
292x216	461	168	1	413x305	662	493	1
292x203	495	176	1	413x292	696	509	1
292x191	515	179	1	413x279	731	525	1
305x241	456	190	1	425x330	630	495	1
305x229	476	194	1	425x318	647	496	1
305x216	510	203	1	425x305	686	517	1
305x203	544	211	1	425x292	720	533	1
305x191	564	214	1	425x279	755	549	1
318x241	513	236	1	432x330	664	546	1
318x229	533	240	1	432x318	684	553	1
318x216	567	250	1	432x305	723	575	1
318x203	601	259	1	432x292	757	592	1
318x191	621	262	1	432x279	791	609	1
330x241	537	251	1	445x330	690	574	1
330x229	557	255	1	445x318	710	582	1
330x216	591	265	1	445x305	749	603	1
330x203	625	274	1	445x292	783	621	1
330x191	644	277	1	445x279	817	637	1
387x330	519	372	1	457x330	737	649	1
387x318	535	371	1	457x318	757	656	1
387x305	567	375	1	457x305	795	679	1
387x292	599	385	1	457x292	830	697	1
387x279	633	400	1	457x279	864	714	1

标识编码 R44C13S0 用途 高压给水(关断阀前)

设计压力P(MPa) 44 类别 钢管模压异径管

设计温度t() 193 技术规范 R-1/1

材质 20G 材质规范 GB5310-1995

公称通径 DN	外径	长度	质量	应力增 加系数 i	公称通径 DN	外径	长度	质量	应力增 加系数 i
	OD1xOD2	L	W			OD1xOD2	L	W	
	mm	mm	kg			mm	mm	kg	
50x40	76x67	100	1.9	1	150x125	245x213	292	58.3	1
					150x100	245x195	355	66.5	1
65x50	114x93	182	7.8	1	150x100A	245x190	372	68.5	1
65x40	114x83	207	8.2	1	150x80	245x174	418	73	1

钢管模压异径管					钢管模压异径管				
80x65	133x121	142	8.8	1	175x150	273x256	257	67.3	1
80x50	133x99	228	12.3	1	175x125	273x223	383	90.4	1
80x40	133x89	255	12.9	1	175x100	273x205	429	95.9	1
					175x100A	273x200	445	98.1	1
100Ax80	159x144	179	15.9	1					
100Ax65	159x131	222	18.3	1	200x175	325x294	351	128	1
100Ax50	159x109	297	21.8	1	200x150	325x276	431	149	1
					200x125	325x243	522	166	1
100x80	168x148	209	20.3	1	200x100	325x225	568	172	1
100x65	168x135	251	22.9	1	200x100A	325x220	584	175	1
100x50	168x113	322	26.3	1					
					225x200	377x346	388	193	1
125x100	194x177	198	25.9	1	225x175	377x314	522	241	1
125x100A	194x172	221	28.3	1	225x150	377x296	572	254	1
125x80	194x156	285	33.9	1	225x125	377x263	663	273	1
125x65	194x143	318	35.9	1					

标识编码	R44C22S0	用途	高压给水(关断阀前)
设计压力P(MPa)	44	类别	钢管模压异径管
设计温度t()	193	技术规范	R-1/1
材质	WB36	材质规范	DIN17175

公称通径 DN	外径	长度	质量	应力增 加系数 i	公称通径 DN	外径	长度	质量	应力增 加系数 i
	OD1xOD2	L	W			OD1xOD2	L	W	
	mm	mm	kg			mm	mm	kg	
20x15	26.9x24	60	0.12	1	65x40	88.9x67	117	2.1	1
25x20	33.7x29	60	0.18	1	80x65	114.3x96	130	4	1
25x15	33.7x26	60	0.16	1	80x50	114.3x85	154	4.5	1
					80x40	114.3x73	187	5	1
32x25	42.4x36	60	0.27	1					
32x20	42.4x31	60	0.25	1	100Ax80	133x121	130	6.1	1
					100Ax65	133x102	184	7.7	1
40x32	60.3x48	80	0.7	1	100Ax50	133x92	210	8.2	1
40x25	60.3x41	97	0.78	1					
40x20	60.3x36	111	0.83	1	100x80	139.7x121	144	6.9	1
					100x65	139.7x102	197	8.5	1
50x40	76.1x65	85	1.2	1	100x50	139.7x92	223	9	1
50x32	76.1x52	123	1.6	1					
50x25	76.1x45	140	1.7	1	125Ax100	159x145	140	9	1
					125Ax100A	159x139	153	9.6	1
65x50	88.9x79	84	1.6	1	125Ax80	159x126	197	11.5	1

标识编码	R44C22S0	用途	高压给水(关断阀前)
设计压力P(MPa)	44	类别	钢管模压异径管
设计温度t()	193	技术规范	R-1/1
材质	WB36	材质规范	DIN17175

公称通径 DN	外径	长度	质量	应力增 加系数 i	公称通径 DN	外径	长度	质量	应力增 加系数 i
	OD1xOD2	L	W			OD1xOD2	L	W	

钢管模压异径管					钢管模压异径管				
	mm	mm	kg	i		mm	mm	kg	i
125Ax65	159x107	250	13.3	1	250x200	323.9x282	292	74.4	1
					250x175A	323.9x265	362	88.6	1
125x100	168.3x150	173	12.8	1	250x175	323.9x244	416	96.7	1
125x100A	168.3x143	184	13.1	1	250x150	323.9x224	460	102	1
125x80	168.3x131	229	15.4	1	250x125	323.9x204	504	107	1
125x65	168.3x112	270	16.7	1	250x125A	323.9x200	522	110	1
150x125	193.7x174	172	16.6	1	275x250	355.6x334	282	92.9	1
150x125A	193.7x170	198	18.8	1	275x200	355.6x292	384	116	1
150x100	193.7x155	239	21.4	1	275x175A	355.6x275	454	132	1
150x100A	193.7x149	251	21.9	1	275x175	355.6x254	498	138	1
150x80	193.7x136	287	23.8	1	275x150	355.6x234	542	144	1
175x150	219.1x200	187	23.2	1	300x275	406.4x366	340	139	1
175x125	219.1x180	240	27.8	1	300x250	406.4x344	412	162	1
175x125A	219.1x176	266	30.3	1	300x200	406.4x302	521	189	1
175x100	219.1x161	303	32.7	1	300x175A	406.4x285	573	201	1
175x100A	219.1x155	314	33.2	1	300x175	406.4x264	617	208	1
					300x150	406.4x244	661	215	1
175Ax150	244.5x204	250	35.1	1					
175Ax125	244.5x184	302	40	1	325x300	457x427	395	221	1
175Ax125A	244.5x180	328	42.7	1	325x275	457x386	514	268	1
175Ax100	244.5x165	361	44.8	1	325x250	457x364	571	287	1
175Ax100A	244.5x159	372	45.4	1	325x200	457x322	659	309	1
					325x175A	457x305	711	324	1
200x175A	273x257	237	47.8	1	325x175	457x284	755	332	1
200x175	273x236	288	54.8	1					
200x150	273x216	344	61.7	1	375x300	508x437	548	350	1
200x125	273x196	388	65.9	1	375x275	508x396	637	383	1
200x125A	273x192	406	68.2	1	375x250	508x374	694	404	1
200x100	273x177	440	70.7	1	375x200	508x332	782	427	1
200x100A	273x171	451	71.3	1					

标识编码	R44C33SI	用途	高压给水(关断阀前)
设计压力P(MPa)	44	类别	钢管模压异径管
设计温度t()	193	技术规范	R-1/1

材质 A106C				材质规范 ASTM A 106			
最小内径	长度	质量	应力增加系数 i	最小内径	长度	质量	应力增加系数 i
ID1xID2	L	W		ID1xID2	L	W	
mm	mm	kg		mm	mm	kg	
279x241	475	295	1	400x330	699	844	1
279x229	500	294	1	400x318	725	842	1
279x216	530	293	1	400x305	751	837	1
279x203	555	290	1	400x292	777	831	1
279x191	584	292	1	400x279	804	826	1
292x241	518	335	1	413x330	742	924	1
292x229	544	334	1	413x318	768	921	1
292x216	573	332	1	413x305	794	915	1
292x203	600	330	1	413x292	821	910	1
292x191	632	340	1	413x279	847	901	1
305x241	562	379	1	425x330	784	1003	1
305x229	587	377	1	425x318	809	1000	1
305x216	616	374	1	425x305	835	992	1
305x203	648	381	1	425x292	861	984	1
305x191	680	392	1	425x279	893	995	1
318x241	605	426	1	432x330	813	1061	1
318x229	630	423	1	432x318	838	1054	1
318x216	663	425	1	432x305	865	1048	1
318x203	696	437	1	432x292	895	1057	1
318x191	729	448	1	432x279	930	1080	1
330x241	646	473	1	445x330	860	1159	1
330x229	671	469	1	445x318	885	1151	1
330x216	709	484	1	445x305	917	1165	1
330x203	743	496	1	445x292	951	1189	1
330x191	775	507	1	445x279	985	1213	1
387x330	656	768	1	457x330	889	1227	1
387x318	680	765	1	457x318	914	1218	1
387x305	707	763	1	457x305	941	1210	1
387x292	734	758	1	457x292	975	1233	1

387x279	761	754	1	457x279	1009	1257	1		
标识编码		R37C13S0		用途		高压给水(关断阀后)			
设计压力P(MPa)		37		类别		钢管模压异径管			
设计温度t()		285		技术规范		R-1/1			
材质		20G		材质规范		GB5310-1995			
公称通径 DN	外径	长度	质量	应力增 加系数 i	公称通径 DN	外径	长度	质量	应力增 加系数 i
	OD1xOD2	L	W			OD1xOD2	L	W	
	mm	mm	kg			mm	mm	kg	
50x40	76x65	94	1.7	1	150x125	245x213	292	58.3	1
					150x100	245x199	357	67.9	1
80x50	114x91	175	6.9	1	150x100A	245x194	374	69.9	1
80x40	114x79	208	7.4	1	150x80A	245x174	418	73	1
					150x80	245x165	454	76.8	1
80Ax50	133x101	229	12.5	1					
80Ax40	133x89	255	12.9	1	175x150	273x256	257	67.3	1
					175x125	273x223	383	90.4	1
100Ax80A	159x140	168	13.9	1	175x100	273x209	431	97.6	1
100Ax80	159x131	219	17.2	1	175x100A	273x204	448	99.8	1
100Ax50	159x107	291	20.1	1					
					225Ax175	351x294	404	153	1
100x80A	168x144	197	18	1	225Ax150	351x276	483	175	1
100x80	168x135	248	21.6	1	225Ax125	351x243	574	192	1
100x50	168x111	316	24.4	1					
					225x175	377x314	522	241	1
125x100	194x181	206	27.4	1	225x150	377x296	572	254	1
125x100A	194x176	229	29.8	1	225x125	377x263	663	273	1
125x80A	194x156	285	33.9	1					
125x80	194x147	321	36.8	1					

标识编码		R37C22S0		用途		高压给水(关断阀后)			
设计压力P(MPa)		37		类别		钢管模压异径管			
设计温度t()		285		技术规范		R-1/1			
材质		WB36		材质规范		DIN17175			
公称通径 DN	外径	长度	质量	应力增 加系数 i	公称通径 DN	外径	长度	质量	应力增 加系数 i
	OD1xOD2	L	W			OD1xOD2	L	W	
	mm	mm	kg			mm	mm	kg	
20x15	26.9x20	60	0.09	1	65x40	88.9x59	141	2.1	1
25x20	33.7x29	60	0.15	1	80x65	114.3x94	121	3.4	1
25x15	33.7x21	60	0.12	1	80x50	114.3x73	182	4.4	1
					80x40	114.3x64	207	4.6	1
32x25	42.4x36	60	0.23	1					
32x20	42.4x31	60	0.21	1	100Ax80	133x122	131	5.7	1
					100Ax65	133x101	180	7	1
40x32	48.3x44	60	0.3	1	100Ax50	133x80	241	8.2	1
40x25	48.3x37	60	0.27	1					
40x20	48.3x32	72	0.3	1	100x80	139.7x122	144	6.4	1
					100x65	139.7x101	194	7.7	1

钢管模压异径管					钢管模压异径管				
50x40	60.3x51	60	0.45	1	100x50	139.7x80	254	8.9	1
50x32	60.3x47	73	0.52	1					
50x25	60.3x40	90	0.59	1	125Ax100	159x143	133	7.6	1
					125Ax100A	159x137	146	8.1	1
65x50	88.9x68	116	1.9	1	125Ax80	159x125	189	9.9	1

标识编码	R37C22S0	用途	高压给水(关断阀后)
设计压力P(MPa)	37	类别	钢管模压异径管
设计温度t()	285	技术规范	R-1/1
材质	WB36	材质规范	DIN17175

公称通径 DN	外径	长度	质量	应力增 加系数 i	公称通径 DN	外径	长度	质量	应力增 加系数 i
	OD1xOD2	L	W			OD1xOD2	L	W	
	mm	mm	kg			mm	mm	kg	
125Ax65	159x104	239	11.3	1	275x250	355.6x332	268	79.5	1
					275x225	355.6x294	378	104	1
125x100	168.3x148	167	11.2	1	275x200	355.6x269	436	113	1
125x100A	168.3x142	179	11.7	1	275x175	355.6x250	482	120	1
125x80	168.3x130	222	13.7	1	275x150	355.6x230	526	126	1
125x65	168.3x109	272	15.2	1					
					325x275	406.4x366	330	123	1
150x125	193.7x173	165	14.3	1	325x250	406.4x342	398	143	1
150x125A	193.7x169	191	16.3	1	325x225	406.4x304	508	169	1
150x100	193.7x153	231	18.6	1	325x200	406.4x279	556	177	1
150x100A	193.7x146	242	18.9	1	325x175	406.4x260	601	185	1
150x80	193.7x134	285	21.2	1					
					350x325	457x417	356	168	1
175x150	219.1x200	181	20.4	1	350x275	457x376	460	203	1
175x125	219.1x179	232	24.4	1	350x250	457x352	536	227	1
175x125A	219.1x175	258	26.7	1	350x225	457x314	627	250	1
175x100	219.1x158	297	28.9	1	350x200	457x289	676	259	1
175x100A	219.1x152	309	29.4	1	350x175	457x270	721	267	1
200x175	244.5x226	196	27.8	1	400x350	508x468	383	222	1
200x150	244.5x206	250	33.3	1	400x325	508x427	487	267	1
200x125	244.5x185	301	37.6	1	400x275	508x386	601	309	1
200x125A	244.5x181	322	39.7	1	400x250	508x362	657	327	1
200x100	244.5x164	357	41.7	1	400x225	508x324	747	352	1
200x100A	244.5x158	368	42.3	1	400x200	508x299	796	361	1
225x200	273x249	209	35.4	1	450x400	559x519	408	287	1
225x175	273x230	265	42.5	1	450x350	559x478	514	342	1
225x150	273x210	318	48.3	1	450x325	559x437	632	398	1
225x125	273x189	369	52.8	1	450x275	559x396	721	430	1

钢管模压异径管					钢管模压异径管				
225x125A	273x185	386	54.8	1	450x250	559x372	777	449	1
					450x225	559x334	868	476	1
250x225	323.9x286	292	68.5	1					
250x200	323.9x261	346	76.9	1	450x400	559x519	408	287	1
250x175	323.9x242	403	85.6	1	450x350	559x478	514	342	1
250x150	323.9x222	448	90.8	1	450x325	559x437	632	398	1
250x125	323.9x201	492	95	1	450x275	559x396	721	430	1
250x125A	323.9x197	510	97.5	1	450x250	559x372	777	449	1
					450x225	559x334	868	476	1
标识编码		R37C33SI			用途		高压给水(关断阀后)		
设计压力P(MPa)		37			类别		钢管模压异径管		
设计温度t()		285			技术规范		R-1/1		
材质		A106C			材质规范		ASTM A 106		
最小内径	长度	质量	应力增加系数 i	最小内径	长度	质量	应力增加系数 i		
ID1xID2	L	W		ID1xID2	L	W			
mm	mm	kg		mm	mm	kg			
279x241	419	193	1	400x330	607	545	1		
279x229	435	191	1	400x318	622	542	1		
279x216	464	193	1	400x305	659	547	1		
279x203	498	203	1	400x292	687	546	1		
279x191	530	211	1	400x279	707	550	1		
292x241	449	214	1	413x330	649	603	1		
292x229	465	212	1	413x318	664	597	1		
292x216	492	212	1	413x305	701	602	1		
292x203	524	217	1	413x292	735	616	1		
292x191	556	225	1	413x279	756	623	1		
305x241	492	246	1	425x330	689	659	1		
305x229	508	243	1	425x318	705	655	1		
305x216	538	248	1	425x305	747	674	1		
305x203	573	257	1	425x292	781	693	1		
305x191	605	266	1	425x279	802	699	1		
318x241	558	306	1	432x330	705	684	1		
318x229	578	310	1	432x318	721	679	1		
318x216	612	321	1	432x305	761	691	1		
318x203	646	331	1	432x292	795	710	1		
318x191	678	341	1	432x279	816	717	1		

330x241	582	324	1	445x330	748	749	1
330x229	602	328	1	445x318	764	744	1
330x216	636	339	1	445x305	809	776	1
330x203	670	349	1	445x292	844	796	1
330x191	702	359	1	445x279	865	802	1
387x330	577	504	1	457x330	798	841	1
387x318	591	500	1	457x318	818	850	1
387x305	628	506	1	457x305	863	883	1
387x292	660	516	1	457x292	898	904	1
387x279	681	523	1	457x279	919	910	1

标识编码 R10C13S0 用途 普通

公称压力 PN(MPa) 10 类别 钢管模压异径管

工作压力 管道工作压力表 技术规范 R-1/1

材质 20G 材质规范 GB5310-1995

公称通径 DN	外径	长度	质量		应力增 加系数 i	公称通径 DN	外径	长度	质量		应力增 加系数 i
	OD1xOD2	L	W	kg			OD1xOD2	L	W	kg	
	mm	mm	mm				mm	mm	mm		
25x20	32x27	60	0.11	1	225x200	245x224	159	12	1.1		
					225x175	245x201	206	14.6	1.1		
32x25	38x33	60	0.13	1.1	225x150	245x179	258	17.2	1.1		
32x20	38x27	60	0.12	1.1	225x150A	245x170	273	17.8	1.1		
					225x125	245x146	321	19.5	1.1		
40x32	48x39	60	0.17	1.1	250x225	273x250	177	17	1.1		
40x25	48x33	60	0.15	1.1	250x200	273x228	229	20.8	1.1		
40x20	48x27	62	0.14	1.1	250x175	273x205	275	23.7	1.1		
50x40	60x50	60	0.26	1.1	250x150	273x183	327	26.6	1.1		
50x32	60x40	66	0.26	1.1	250x150A	273x174	342	27.2	1.1		
50x25	60x34	76	0.28	1.1	250x125	273x150	390	29.1	1.1		
65x50	76x63	65	0.46	1.1	300x250	325x278	235	29.2	1.1		
65x40	76x52	87	0.56	1.1	300x225	325x254	291	34.3	1.1		
					300x200	325x232	342	38.6	1.1		
80x65	89x78	63	0.6	1.1	300x175	325x209	389	41.7	1.1		
80x50	89x64	94	0.81	1.1	300x150	325x187	440	44.9	1.1		
80x40	89x53	116	0.92	1.1	300x150A	325x178	455	45.6	1.1		
100x80	114x94	102	1.7	1.1	300Ax250	351x282	300	43	1.1		
100x65	114x82	126	1.9	1.1	300Ax225	351x258	355	48.6	1.1		
100x50	114x68	157	2.2	1.1	300Ax200	351x236	406	53.2	1.1		
					300Ax175	351x213	453	56.6	1.1		
125x100	133x117	96	2.2	1.1	300Ax150	351x191	490	58.9	1.1		
125x80	133x96	146	3	1.1	300Ax150A	351x182	505	59.6	1.1		

钢管模压异径管					钢管模压异径管				
125x65	133x84	170	3.3	1.1	350x300A	377x356	212	39.3	1.1
150Ax125	159x136	118	3.6	1.1	350x300	377x334	265	47.3	1.1
150Ax100	159x119	154	4.4	1.1	350x250	377x286	364	59.7	1.1
150Ax80	159x98	204	5.2	1.1	350x225	377x262	419	65.8	1.1
150x125	168x136	135	4.2	1.1	350x200	377x240	470	70.8	1.1
150x100	168x119	172	5	1.1	350x175	377x217	504	73.1	1.1
150x80	168x98	222	5.9	1.1	400x350	450x384	322	76.8	1.1
175x150	194x173	137	6.3	1.1	400x300A	450x362	375	86.5	1.1
175x150A	194x164	152	6.8	1.1	400x300	450x340	428	95.4	1.1
175x125	194x140	201	8.3	1.1	400x250	450x292	527	109	1.1
175x100	194x123	237	9.2	1.1	400x225	450x268	572	115	1.1
200x175	219x197	141	8.1	1.1	400x200	450x246	617	119	1.1
200x150	219x175	193	10.4	1.1	450x400	500x457	302	93.1	1.1
200x150A	219x166	208	10.9	1.1	450x350	500x390	441	124	1.1
200x125	219x142	257	12.5	1.1	450x300A	500x368	493	135	1.1
200x100	219x125	293	13.4	1.1	450x300	500x346	546	145	1.1
					450x250	500x298	635	158	1.1
					450x225	500x274	684	165	1.1

标识编码	R6.3C12S0	用途	普通
公称压力 PN(MPa)	6.3	类别	钢管模压异径管
工作压力	管道工作压力表	技术规范	R-1/1
材质	20	材质规范	GB3087-1999

公称通径 DN	外径 长度 质量			应力增加系数 i	公称通径 DN	外径 长度 质量			应力增加系数 i
	OD1xOD2	L	W			OD1xOD2	L	W	
	mm	mm	kg			mm	mm	kg	
20x15	21x18	60	0.04	1.1	175x100	194x122	223	6.4	1.2
25x20	27x22	60	0.05	1.1	200x175	219x197	128	5.6	1.2
25x15	27x18	60	0.05	1.1	200x150	219x173	177	7.2	1.2
32x25	34x28	60	0.08	1.2	200x150A	219x165	194	7.7	1.2
32x20	34x22	60	0.07	1.2	200x125	219x147	229	8.6	1.2
40x32	42x35	60	0.11	1.2	200x125A	219x141	243	9	1.2
40x25	42x28	60	0.1	1.2	200x100	219x124	279	9.8	1.2
40x20	42x23	60	0.09	1.2	225x200	245x222	139	7.6	1.2
50x40	60x44	60	0.18	1.2	225x175	245x199	186	9.6	1.2
50x32	60x36	69	0.19	1.2	225x150	245x175	235	11.3	1.2
50x25	60x29	81	0.2	1.2	225x150A	245x167	252	11.9	1.2
65x50	76x62	60	0.29	1.3	225x125	245x149	287	12.9	1.2
65x40	76x45	90	0.37	1.3	225x125A	245x143	301	13.3	1.2
80x65	89x79	60	0.47	1.2	250x225	273x248	152	10.2	1.2
80x50	89x64	90	0.63	1.2	250x200	273x224	201	12.7	1.2
80x40	89x47	123	0.75	1.2	250x175	273x201	248	14.9	1.2
					250x150	273x177	297	16.8	1.2
					250x150A	273x169	314	17.5	1.2
					250x125	273x151	349	18.5	1.2
					250x125A	273x145	363	18.9	1.2

钢管模压异径管					钢管模压异径管				
100x80	114x91	86	0.93	1.3					
100x65	114x80	113	1.1	1.3	300x250	325x278	216	19.7	1.3
100x50	114x65	142	1.3	1.3	300x225	325x252	268	23.3	1.3
					300x200	325x228	317	26.2	1.3
125Ax100	133x117	86	1.4	1.2	300x175	325x205	364	28.7	1.3
125Ax80	133x93	131	1.9	1.2	300x150	325x181	413	30.9	1.3
125Ax65	133x82	157	2.1	1.2	300x150A	325x173	430	31.6	1.3
125x100	140x118	103	1.8	1.2	350Ax300	377x332	242	31.9	1.2
125x80	140x94	148	2.4	1.2	350Ax250	377x284	340	41.3	1.2
125x65	140x83	174	2.6	1.2	350Ax225	377x258	392	45.6	1.2
					350Ax200	377x234	441	49	1.2
150Ax125	159x142	93	2.1	1.2	350Ax175	377x211	487	52	1.2
150Ax125A	159x136	107	2.4	1.2					
150Ax100	159x119	144	3	1.2	350x300	406x334	305	44.4	1.2
150Ax80	159x95	189	3.6	1.2	350x250	406x286	402	54.3	1.2
					350x225	406x260	455	58.7	1.2
150x125	168x143	115	2.9	1.2	350x200	406x236	503	62.3	1.2
150x125A	168x137	129	3.2	1.2	350x175	406x213	550	65.4	1.2
150x100	168x120	165	3.8	1.2					
150x80	168x96	210	4.4	1.2	400Ax350	426x409	194	34.2	1.2
					400Ax350A	426x382	249	42.3	1.2
175x150	194x171	120	4.1	1.2	400Ax300	426x336	351	55.5	1.2
175x150A	194x163	138	4.6	1.2	400Ax250	426x288	448	65.9	1.2
175x125	194x145	173	5.4	1.2	400Ax225	426x262	500	70.5	1.2
175x125A	194x139	187	5.7	1.2	400Ax200	426x238	549	74.3	1.2

标识编码	R6.3C12S0	用途	普通
公称压力 PN(MPa)	6.3	类别	钢管模压异径管
工作压力	管道工作压力表	技术规范	R-1/1
材质	20	材质规范	GB3087-1999

公称通径 DN	外径	长度	质量	应力增 加系数 i	公称通径 DN	外径	长度	质量	应力增 加系数 i
	OD1xOD2	L	W			OD1xOD2	L	W	
	mm	mm	kg			mm	mm	kg	
400x350	457x411	261	50.3	1.2	500x450A	530x485	284	74.1	1.2
400x350A	457x384	317	58.8	1.2	500x400	530x464	328	83.5	1.2
400x300	457x338	418	72.6	1.2	500x400A	530x435	386	95	1.2
400x250	457x290	516	83.5	1.2	500x350	530x417	425	102	1.2
400x225	457x264	568	88.3	1.2	500x350A	530x390	481	112	1.2
400x200	457x240	616	92.3	1.2	500x300	530x344	582	128	1.2
					500x250	530x296	667	138	1.2
450Ax400	480x460	216	47.7	1.2	600x500	610x537	366	122	1.2
450Ax400A	480x431	275	58.3	1.2	600x450	610x515	405	132	1.2
450Ax350	480x413	313	65.1	1.2	600x450A	610x491	462	147	1.2
450Ax350A	480x386	369	73.9	1.2	600x400	610x470	506	158	1.2
450Ax300	480x340	470	88.4	1.2	600x400A	610x441	564	170	1.2
450Ax250	480x292	567	99.7	1.2	600x350	610x423	602	178	1.2
450Ax225	480x266	619	105	1.2	600x350A	610x396	657	189	1.2
					600x300	610x350	746	204	1.2
450x400	508x464	285	71.2	1.2					
450x400A	508x435	344	82.6	1.2					

钢管模压异径管					钢管模压异径管				
450x350	508x417	382	89.9	1.2	600Ax500	630x539	413	146	1.2
450x350A	508x390	438	99.4	1.2	600Ax450	630x517	451	156	1.2
450x300	508x344	539	115	1.2	600Ax450A	630x493	508	171	1.2
450x250	508x296	624	125	1.2	600Ax400	630x472	552	182	1.2
450x225	508x270	672	131	1.2	600Ax400A	630x443	610	195	1.2
					600Ax350	630x425	648	204	1.2
500x450	530x509	227	61	1.2	600Ax350A	630x398	703	215	1.2
					600Ax300	630x352	790	230	1.2

标识编码	R4.0C12S0	用途	普通
------	-----------	----	----

公称压力 PN(MPa)	4.0	类别	钢管模压异径管
--------------	-----	----	---------

工作压力	管道工作压力表	技术规范	R-1/1
------	---------	------	-------

材质	20	材质规范	GB3087-1999
----	----	------	-------------

公称通径 DN	外径	长度	质量	应力增 加系数 i	公称通径 DN	外径	长度	质量	应力增 加系数 i
	OD1xOD2	L	W			OD1xOD2	L	W	
	mm	mm	kg			mm	mm	kg	
20x15	21x18	60	0.03	1.1	50x25	60x29	79	0.16	1.3
25x20	27x22	60	0.05	1.2	65x50	76x62	60	0.24	1.3
25x15	27x18	60	0.04	1.2	65x40	76x44	86	0.3	1.3
32x25	34x28	60	0.06	1.2	80x65	89x77	60	0.33	1.3
32x20	34x22	60	0.05	1.2	80x50	89x62	81	0.4	1.3
40x32	42x35	60	0.09	1.3	80x40	89x45	114	0.49	1.3
40x25	42x28	60	0.08	1.3	100x80	114x91	82	0.69	1.4
40x20	42x22	60	0.07	1.3	100x65	114x79	106	0.84	1.4
50x40	60x43	60	0.14	1.3	100x50	114x64	136	0.98	1.4
50x32	60x36	67	0.15	1.3	125Ax100	133x116	77	0.9	1.4

标识编码	R4.0C12S0	用途	普通
------	-----------	----	----

公称压力 PN(MPa)	4.0	类别	钢管模压异径管
--------------	-----	----	---------

工作压力	管道工作压力表	技术规范	R-1/1
------	---------	------	-------

材质	20	材质规范	GB3087-1999
----	----	------	-------------

公称通径 DN	外径	长度	质量	应力增 加系数 i	公称通径 DN	外径	长度	质量	应力增 加系数 i
	OD1xOD2	L	W			OD1xOD2	L	W	
	mm	mm	kg			mm	mm	kg	
125Ax80	133x92	123	1.3	1.4	300x150	325x179	396	23.1	1.4
125Ax65	133x80	147	1.5	1.4	300x150A	325x170	412	23.6	1.4
125x100	140x117	94	1.3	1.3	350x300	356x328	171	15.2	1.4
125x80	140x93	140	1.7	1.3	350x250	356x279	268	21.9	1.4
125x65	140x81	165	1.9	1.3	350x225	356x253	321	25.1	1.4
150Ax125	159x142	86	1.5	1.3	350x200	356x229	370	27.6	1.4
150Ax125A	159x136	100	1.7	1.3	350x175	356x205	415	29.7	1.4
150Ax100	159x118	135	2.2	1.3	350Ax300	377x330	220	22	1.3
150Ax80	159x94	181	2.6	1.3	350Ax250	377x281	317	29.2	1.3
150x125	168x142	103	1.9	1.4	350Ax225	377x255	369	32.6	1.3
					350Ax200	377x231	418	35.3	1.3

钢管模压异径管					钢管模压异径管				
150x125A	168x136	117	2.1	1.4	350Ax175	377x207	464	37.5	1.3
150x100	168x118	153	2.5	1.4					
150x80	168x94	198	3	1.4	400x350A	406x380	185	22.4	1.3
					400x350	406x361	226	26.5	1.3
175x150	194x171	111	2.9	1.4	400x300	406x332	284	32	1.3
175x150A	194x162	127	3.2	1.4	400x250	406x283	381	39.7	1.3
175x125	194x144	162	3.8	1.4	400x225	406x257	433	43.3	1.3
175x125A	194x138	176	4.1	1.4	400x200	406x233	482	46.3	1.3
175x100	194x120	211	4.6	1.4					
					400Ax350A	426x380	224	27.7	1.4
200x175	219x196	114	3.6	1.4	400Ax350	426x361	264	31.9	1.4
200x150	219x172	163	4.9	1.4	400Ax300	426x332	323	37.3	1.4
200x150A	219x163	179	5.2	1.4	400Ax250	426x283	420	45	1.4
200x125	219x145	214	5.9	1.4	400Ax225	426x257	472	48.6	1.4
200x125A	219x139	228	6.2	1.4	400Ax200	426x233	521	51.6	1.4
200x100	219x121	263	6.7	1.4					
					450x400A	457x429	202	29.7	1.4
225x200	245x222	127	5.2	1.4	450x400	457x409	237	34	1.4
225x175	245x198	173	6.7	1.4	450x350A	457x382	292	40.4	1.4
225x150	245x174	222	8.1	1.4	450x350	457x363	333	44.8	1.4
225x150A	245x165	238	8.5	1.4	450x300	457x334	391	50.6	1.4
225x125	245x147	273	9.3	1.4	450x250	457x285	488	58.8	1.4
225x125A	245x141	287	9.6	1.4	450x225	457x259	540	62.7	1.4
250x225	273x248	140	7.3	1.4	450Ax400A	480x431	255	41.1	1.3
250x200	273x224	189	9.4	1.4	450Ax400	480x411	290	45.7	1.3
250x175	273x200	235	11	1.4	450Ax350A	480x384	345	52.4	1.3
250x150	273x176	284	12.6	1.4	450Ax350	480x365	385	57.1	1.3
250x150A	273x167	300	13	1.4	450Ax300	480x336	444	63.3	1.3
250x125	273x149	335	13.9	1.4	450Ax250	480x287	540	72	1.3
250x125A	273x143	349	14.2	1.4	450Ax225	480x261	592	76.1	1.3
300x250	325x277	200	14.2	1.4	500x450A	508x483	215	40.4	1.3
300x225	325x251	253	17	1.4	500x450	508x462	259	47.5	1.3
300x200	325x227	302	19.4	1.4	500x400A	508x433	317	56.2	1.3
300x175	325x203	348	21.3	1.4	500x400	508x413	353	61	1.3
					500x350A	508x386	407	68.1	1.3

标识编码	R4.0C12SO	用途	普通
------	-----------	----	----

公称压力 PN(MPa)	4.0	类别	钢管模压异径管
--------------	-----	----	---------

工作压力	管道工作压力表	技术规范	R-1/1
------	---------	------	-------

材质	20	材质规范	GB3087-1999
----	----	------	-------------

公称通径 DN	外径	长度	质量	应力增加系数 i	公称通径 DN	外径	长度	质量	应力增加系数 i
	OD1xOD2	L	W			OD1xOD2	L	W	
	mm	mm	kg			mm	mm	kg	
500x350	508x367	448	73.1	1.3	600x450	610x468	480	115	1.3
500x300	508x338	506	79.6	1.3	600x400A	610x439	538	125	1.3
500x250	508x289	602	88.8	1.3	600x400	610x419	573	130	1.3
					600x350A	610x392	627	139	1.3
500Ax450A	530x485	265	54	1.3	600x350	610x373	667	145	1.3
500Ax450	530x464	309	61.4	1.3	600x300	610x344	725	152	1.3
500Ax400A	530x435	367	70.6	1.3					
500Ax400	530x415	403	75.6	1.3	600Ax500A	630x537	386	106	1.3

钢管模压异径管					钢管模压异径管				
500Ax350A	530x388	457	83.2	1.3	600Ax500	630x517	429	115	1.3
500Ax350	530x369	497	88.4	1.3	600Ax450A	630x491	482	126	1.3
500Ax300	530x340	555	95.2	1.3	600Ax450	630x470	526	135	1.3
500Ax250	530x291	651	105	1.3	600Ax400A	630x441	584	146	1.3
					600Ax400	630x421	619	151	1.3
600x500A	610x535	339	87	1.3	600Ax350A	630x394	673	160	1.3
600x500	610x515	383	96.2	1.3	600Ax350	630x375	714	166	1.3
600x450A	610x489	436	107	1.3	600Ax300	630x346	771	174	1.3

标识编码	R4.0A11S0	用途	普通
------	-----------	----	----

公称压力 PN(MPa)	4.0	类别	钢管模压异径管
--------------	-----	----	---------

工作压力	管道工作压力表	技术规范	R-1/1
------	---------	------	-------

材质	Q345	材质规范	GB8163-1999
----	------	------	-------------

公称通径 DN	外径	长度	质量	应力增 加系数 i	公称通径 DN	外径	长度	质量	应力增 加系数 i
	OD1xOD2	L	W			OD1xOD2	L	W	
	mm	mm	kg			mm	mm	kg	
20x15	21x18	60	0.03	1.1	100x80	114x91	80	0.62	1.4
					100x65	114x79	105	0.76	1.4
25x20	27x22	60	0.05	1.2	100x50	114x63	133	0.88	1.4
25x15	27x18	60	0.04	1.2					
					125Ax100	133x116	77	0.9	1.4
32x25	34x28	60	0.06	1.2	125Ax80	133x93	124	1.3	1.4
32x20	34x22	60	0.05	1.2	125Ax65	133x80	147	1.5	1.4
40x32	42x35	60	0.08	1.3	125x100	140x116	90	1.1	1.4
40x25	42x28	60	0.07	1.3	125x80	140x93	138	1.5	1.4
40x20	42x22	60	0.07	1.3	125x65	140x80	160	1.6	1.4
50x40	60x43	60	0.13	1.4	150Ax125	159x142	83	1.3	1.4
50x32	60x35	64	0.13	1.4	150Ax125A	159x135	96	1.5	1.4
50x25	60x28	76	0.14	1.4	150Ax100	159x117	131	1.9	1.4
					150Ax80	159x94	179	2.4	1.4
65x50	76x61	60	0.21	1.4					
65x40	76x44	85	0.26	1.4	150x125	168x142	101	1.7	1.4
					150x125A	168x135	113	1.8	1.4
80x65	89x77	60	0.29	1.4	150x100	168x117	148	2.2	1.4
80x50	89x62	80	0.35	1.4	150x80	168x94	196	2.7	1.4
80x40	89x45	113	0.44	1.4					
					175x150	194x171	108	2.6	1.4

标识编码	R4.0A11S0	用途	普通
------	-----------	----	----

公称压力 PN(MPa)	4.0	类别	钢管模压异径管
--------------	-----	----	---------

工作压力	管道工作压力表	技术规范	R-1/1
------	---------	------	-------

材质	Q345	材质规范	GB8163-1999
----	------	------	-------------

公称通径 DN	外径	长度	质量	应力增 加系数 i	公称通径 DN	外径	长度	质量	应力增 加系数 i
	OD1xOD2	L	W			OD1xOD2	L	W	
	mm	mm	kg			mm	mm	kg	
175x150A	194x162	124	2.9	1.4	400x250	406x281	368	32.6	1.4
175x125	194x144	159	3.5	1.4	400x225	406x255	421	35.7	1.4
175x125A	194x137	172	3.7	1.4	400x200	406x230	468	38.2	1.4

钢管模压异径管					钢管模压异径管				
175x100	194x119	207	4.2	1.4	400Ax350A	426x382	222	25.5	1.4
200x175	219x196	111	3.3	1.4	400Ax350	426x362	261	29.2	1.4
200x150	219x172	161	4.4	1.4	400Ax300	426x332	318	34	1.4
200x150A	219x163	177	4.8	1.4	400Ax250	426x283	415	41.3	1.4
200x125	219x145	212	5.4	1.4	400Ax225	426x257	468	44.6	1.4
200x125A	219x138	224	5.6	1.4	400Ax200	426x232	515	47.2	1.4
200x100	219x120	259	6.1	1.4					
					450x400A	457x429	197	27	1.4
225x200	245x221	120	4.3	1.4	450x400	457x411	236	31.5	1.4
225x175	245x197	166	5.6	1.4	450x350A	457x384	291	37.5	1.4
225x150	245x173	215	6.9	1.4	450x350	457x364	330	41.4	1.4
225x150A	245x164	231	7.2	1.4	450x300	457x334	386	46.6	1.4
225x125	245x146	266	7.9	1.4	450x250	457x285	483	54.3	1.4
225x125A	245x139	279	8.1	1.4	450x225	457x259	536	57.9	1.4
250x225	273x248	134	6.2	1.4	450Ax400A	480x429	241	33.9	1.4
250x200	273x223	182	8	1.4	450Ax400	480x411	280	38.4	1.4
250x175	273x199	228	9.5	1.4	450Ax350A	480x384	335	44.4	1.4
250x150	273x175	278	10.9	1.4	450Ax350	480x364	374	48.3	1.4
250x150A	273x166	293	11.3	1.4	450Ax300	480x334	431	53.5	1.4
250x125	273x148	328	12.1	1.4	450Ax250	480x285	527	61.2	1.4
250x125A	273x141	341	12.3	1.4	450Ax225	480x259	580	64.9	1.4
300x250	325x277	195	12.5	1.4	500x450A	508x483	205	33.8	1.4
300x225	325x251	248	15.1	1.4	500x450	508x460	246	39.5	1.4
300x200	325x226	295	17.2	1.4	500x400A	508x431	304	47.3	1.4
300x175	325x202	341	18.9	1.4	500x400	508x413	343	52.1	1.4
300x150	325x178	390	20.5	1.4	500x350A	508x386	398	58.5	1.4
300x150A	325x169	406	21	1.4	500x350	508x366	437	62.7	1.4
					500x300	508x336	493	68.2	1.4
350x300	356x327	161	12.4	1.4	500x250	508x287	590	76.4	1.4
350x250	356x278	259	18.4	1.4					
350x225	356x252	312	21.1	1.4	500Ax450A	530x485	256	46.2	1.4
350x200	356x227	359	23.3	1.4	500Ax450	530x462	297	52.2	1.4
350x175	356x203	405	25.1	1.4	500Ax400A	530x433	355	60.5	1.4
					500Ax400	530x415	394	65.7	1.4
350Ax300	377x328	206	17.2	1.4	500Ax350A	530x388	449	72.4	1.4
350Ax250	377x279	304	23.4	1.4	500Ax350	530x368	487	76.8	1.4
350Ax225	377x253	356	26.3	1.4	500Ax300	530x338	544	82.6	1.4
350Ax200	377x228	404	28.6	1.4	500Ax250	530x289	640	91.4	1.4
350Ax175	377x204	450	30.5	1.4					
					600x500A	610x535	331	76.3	1.4
400x350A	406x380	175	18	1.4	600x500	610x515	374	84.4	1.4
400x350	406x360	214	21.4	1.4	600x450A	610x489	427	93.8	1.4
400x300	406x330	271	25.9	1.4	600x450	610x466	467	100	1.4
					600x400A	610x437	526	110	1.4

标识编码	R4.0A11SO	用途	普通
公称压力 PN(MPa)	4.0	类别	钢管模压异径管
工作压力	管道工作压力表	技术规范	R-1/1
材质	Q345	材质规范	GB8163-1999
	外径 长度 质量 应力增		外径 长度 质量 应力增

钢管模压异径管					钢管模压异径管				
公称通径 DN	OD1xOD2	L	W	应力增加系数 i	公称通径 DN	OD1xOD2	L	W	应力增加系数 i
	mm	mm	kg			mm	mm	kg	
600x400	610x419	564	116	1.4	600Ax450A	630x489	465	104	1.4
600x350A	610x392	619	123	1.4	600Ax450	630x466	506	111	1.4
600x350	610x372	657	128	1.4	600Ax400A	630x437	564	120	1.4
600x300	610x342	714	134	1.4	600Ax400	630x419	603	126	1.4
					600Ax350A	630x392	657	133	1.4
600Ax500A	630x535	370	86.6	1.4	600Ax350	630x372	696	138	1.4
600Ax500	630x515	412	94.7	1.4	600Ax300	630x342	752	145	1.4

标识编码	R2.5C12S0	用途	普通
公称压力 PN(MPa)	2.5	类别	钢管模压异径管
工作压力	管道工作压力表	技术规范	R-1/1
材质	20	材质规范	GB3087-1999

公称通径 DN	外径	长度	质量	应力增加系数 i	公称通径 DN	外径	长度	质量	应力增加系数 i
	OD1xOD2	L	W			OD1xOD2	L	W	
	mm	mm	kg			mm	mm	kg	
20x15	21x18	60	0.03	1.1	125x80	140x92	132	1.2	1.5
					125x65	140x79	155	1.3	1.5
25x20	27x22	60	0.04	1.2					
25x15	27x18	60	0.04	1.2	150Ax125	159x142	81	1.2	1.4
					150Ax125A	159x135	93	1.3	1.4
32x25	34x28	60	0.05	1.3	150Ax100	159x117	129	1.7	1.4
32x20	34x22	60	0.05	1.3	150Ax80	159x93	174	2.1	1.4
40x32	42x35	60	0.08	1.3	150x125	168x142	98	1.4	1.5
40x25	42x28	60	0.07	1.3	150x125A	168x135	110	1.6	1.5
40x20	42x22	60	0.06	1.3	150x100	168x117	146	2	1.5
					150x80	168x93	192	2.3	1.5
50x40	60x43	60	0.12	1.4					
50x32	60x35	63	0.11	1.4	175x150	194x170	101	2	1.5
50x25	60x28	75	0.12	1.4	175x150A	194x161	117	2.2	1.5
					175x125	194x143	152	2.7	1.5
65x50	76x61	60	0.19	1.4	175x125A	194x136	165	2.9	1.5
65x40	76x44	84	0.23	1.4	175x100	194x118	200	3.3	1.5
80x65	89x77	60	0.26	1.5	200x175	219x198	114	3.4	1.4
80x50	89x62	78	0.3	1.5	200x150	219x173	162	4.5	1.4
80x40	89x44	110	0.38	1.5	200x150A	219x164	178	4.8	1.4
					200x125	219x146	213	5.5	1.4
100x80	114x91	78	0.53	1.5	200x125A	219x139	226	5.7	1.4
100x65	114x78	101	0.64	1.5	200x100	219x121	261	6.2	1.4
100x50	114x63	131	0.76	1.5					
					225x200	245x220	115	3.8	1.5
125Ax100	133x115	71	0.67	1.5	225x175	245x198	165	5.2	1.5
125Ax80	133x92	119	1	1.5	225x150	245x173	213	6.3	1.5
125Ax65	133x79	141	1.1	1.5	225x150A	245x164	228	6.6	1.5
					225x125	245x146	264	7.2	1.5
125x100	140x115	84	0.82	1.5	225x125A	245x139	276	7.4	1.5

标识编码	R2.5C12S0	用途	普通
------	-----------	----	----

公称压力 PN(MPa)		2.5		类别		钢管模压异径管			
工作压力		管道工作压力表		技术规范		R-1/1			
材质		20		材质规范		GB3087-1999			
公称通径 DN	外径	长度	质量	应力增 加系数 i	公称通径 DN	外径	长度	质量	应力增 加系数 i
	OD1xOD2	L	W			OD1xOD2	L	W	
	mm	mm	kg			mm	mm	kg	
250x225	273x247	127	5.1	1.5	450Ax400A	480x431	239	31	1.4
250x200	273x221	174	6.6	1.5	450Ax400	480x412	276	35.1	1.4
250x175	273x199	223	8.1	1.5	450Ax350A	480x384	329	40.4	1.4
250x150	273x174	271	9.2	1.5	450Ax350	480x363	367	43.8	1.4
250x150A	273x165	287	9.6	1.5	450Ax300	480x335	427	49.1	1.4
250x125	273x147	322	10.3	1.5	450Ax250	480x285	522	56.1	1.4
250x125A	273x140	334	10.5	1.5	450Ax225	480x258	573	59.3	1.4
300x250	325x276	185	9.9	1.5	500x450A	508x481	190	26.9	1.5
300x225	325x249	236	12	1.5	500x450	508x460	234	32.4	1.5
300x200	325x223	283	13.7	1.5	500x400A	508x431	293	39.2	1.5
300x175	325x201	332	15.4	1.5	500x400	508x412	330	43.2	1.5
300x150	325x176	380	16.7	1.5	500x350A	508x384	383	48.5	1.5
300x150A	325x167	395	17.1	1.5	500x350	508x363	421	51.9	1.5
					500x300	508x335	481	57.3	1.5
350x300	356x329	162	11.9	1.4	500x250	508x285	576	64.3	1.5
350x250	356x279	258	17.4	1.4					
350x225	356x252	309	19.9	1.4	500Ax450A	530x483	241	37.8	1.5
350x200	356x226	355	21.8	1.4	500Ax450	530x462	286	43.7	1.5
350x175	356x204	404	23.8	1.4	500Ax400A	530x433	344	51	1.5
					500Ax400	530x414	381	55.3	1.5
350Ax300	377x329	202	15.3	1.5	500Ax350A	530x386	435	61	1.5
350Ax250	377x279	298	20.8	1.5	500Ax350	530x365	472	64.6	1.5
350Ax225	377x252	350	23.3	1.5	500Ax300	530x337	532	70.4	1.5
350Ax200	377x226	396	25.2	1.5	500Ax250	530x287	627	77.9	1.5
350Ax175	377x204	445	27.2	1.5					
					600x500A	610x535	321	65.5	1.5
400x350A	406x379	165	14.7	1.5	600x500	610x515	363	72.7	1.5
400x350	406x358	202	17.5	1.5	600x450A	610x487	413	80.4	1.5
400x300	406x330	263	21.8	1.5	600x450	610x466	457	87.2	1.5
400x250	406x280	358	27.5	1.5	600x400A	610x437	516	95.4	1.5
400x225	406x253	410	30.2	1.5	600x400	610x418	553	100	1.5
400x200	406x227	456	32.2	1.5	600x350A	610x390	606	107	1.5
400Ax350A	426x380	208	19.9	1.5	600x350	610x369	643	111	1.5
400Ax350	426x359	245	22.9	1.5	600x300	610x341	703	117	1.5
400Ax300	426x331	306	27.4	1.5					
400Ax250	426x281	401	33.4	1.5	600Ax500A	630x535	359	74.6	1.5
400Ax225	426x254	452	36.1	1.5	600Ax500	630x515	402	81.8	1.5
400Ax200	426x228	498	38.2	1.5	600Ax450A	630x487	452	89.6	1.5
					600Ax450	630x466	496	96.3	1.5
450x400A	457x429	186	21.6	1.5	600Ax400A	630x437	554	105	1.5
450x400	457x410	223	25.3	1.5	600Ax400	630x418	592	109	1.5
450x350A	457x382	276	30.2	1.5	600Ax350A	630x390	645	116	1.5
450x350	457x361	314	33.4	1.5	600Ax350	630x369	682	120	1.5

450x300	457x333	374	38.3	1.5	600Ax300	630x341	742	126	1.5
450x250	457x283	470	44.9	1.5					
450x225	457x256	521	47.8	1.5					

标识编码	R2.5A11S0	用途	普通
------	-----------	----	----

公称压力 PN(MPa)	2.5	类别	钢管模压异径管
--------------	-----	----	---------

工作压力	管道工作压力表	技术规范	R-1/1
------	---------	------	-------

材质	Q345	材质规范	GB8163-1999
----	------	------	-------------

公称通径 DN	外径	长度	质量	应力增加系数 i	公称通径 DN	外径	长度	质量	应力增加系数 i
	OD1xOD2	L	W			OD1xOD2	L	W	
	mm	mm	kg			mm	mm	kg	
20x15	21x18	60	0.03	1.1	175x100	194x119	202	3.3	1.5
25x20	27x22	60	0.04	1.2	200x175	219x198	114	3.4	1.4
25x15	27x18	60	0.04	1.2	200x150	219x173	162	4.5	1.4
					200x150A	219x165	180	4.9	1.4
32x25	34x28	60	0.05	1.3	200x125	219x147	215	5.5	1.4
32x20	34x22	60	0.05	1.3	200x125A	219x140	228	5.7	1.4
					200x100	219x122	263	6.2	1.4
40x32	42x35	60	0.08	1.3					
40x25	42x28	60	0.07	1.3	225x200	245x220	115	3.8	1.5
40x20	42x22	60	0.06	1.3	225x175	245x198	165	5.2	1.5
					225x150	245x173	213	6.3	1.5
50x40	60x43	60	0.11	1.4	225x150A	245x165	230	6.6	1.5
50x32	60x35	63	0.1	1.4	225x125	245x147	265	7.3	1.5
50x25	60x28	75	0.12	1.4	225x125A	245x140	278	7.5	1.5
65x50	76x61	60	0.18	1.5	250x225	273x247	127	5.1	1.5
65x40	76x43	81	0.2	1.5	250x200	273x221	174	6.6	1.5
					250x175	273x199	223	8.1	1.5
80x65	89x77	60	0.26	1.5	250x150	273x174	271	9.2	1.5
80x50	89x62	78	0.3	1.5	250x150A	273x166	288	9.7	1.5
80x40	89x44	110	0.38	1.5	250x125	273x148	324	10.4	1.5
					250x125A	273x141	336	10.6	1.5
100x80	114x90	75	0.45	1.5					
100x65	114x78	99	0.56	1.5	300x250	325x276	185	9.9	1.5
100x50	114x63	129	0.67	1.5	300x225	325x249	236	12	1.5
					300x200	325x223	283	13.7	1.5
125Ax100	133x116	71	0.63	1.5	300x175	325x201	332	15.4	1.5
125Ax80	133x91	116	0.92	1.5	300x150	325x176	380	16.7	1.5
125Ax65	133x79	140	1	1.5	300x150A	325x168	397	17.2	1.5
125x100	140x116	85	0.77	1.5	350x300	356x329	162	11.9	1.4
125x80	140x91	129	1.1	1.5	350x250	356x279	258	17.4	1.4
125x65	140x79	154	1.2	1.5	350x225	356x252	309	19.9	1.4
					350x200	356x226	355	21.8	1.4
150Ax125	159x142	78	0.98	1.5	350x175	356x204	404	23.8	1.4
150Ax125A	159x135	90	1.1	1.5					
150Ax100	159x117	126	1.4	1.5	350Ax300	377x329	202	15.3	1.5
150Ax80	159x92	170	1.8	1.5	350Ax250	377x279	298	20.8	1.5
					350Ax225	377x252	350	23.3	1.5
150x125	168x143	100	1.5	1.5	350Ax200	377x226	396	25.2	1.5

钢管模压异径管					钢管模压异径管				
150x125A	168x136	112	1.6	1.5	350Ax175	377x204	445	27.2	1.5
150x100	168x118	148	2	1.5					
150x80	168x93	192	2.3	1.5	400x350A	406x378	160	13.5	1.5
					400x350	406x357	198	16.2	1.5
175x150	194x170	101	2	1.5	400x300	406x329	258	20.3	1.5
175x150A	194x162	119	2.3	1.5	400x250	406x279	354	25.8	1.5
175x125	194x144	154	2.8	1.5	400x225	406x252	406	28.3	1.5
175x125A	194x137	167	2.9	1.5	400x200	406x226	452	30.2	1.5

标识编码	R2.5A11S0	用途	普通
------	-----------	----	----

公称压力 PN(MPa)	2.5	类别	钢管模压异径管
--------------	-----	----	---------

工作压力	管道工作压力表	技术规范	R-1/1
------	---------	------	-------

材质	Q345	材质规范	GB8163-1999
----	------	------	-------------

公称通径 DN	外径	长度	质量	应力增 加系数 i	公称通径 DN	外径	长度	质量	应力增 加系数 i
	OD1xOD2	L	W			OD1xOD2	L	W	
	mm	mm	kg			mm	mm	kg	
400Ax350A	426x378	199	17.2	1.5	500x250	508x283	568	58.2	1.5
400Ax350	426x357	236	19.9	1.5					
400Ax300	426x329	297	23.9	1.5	500Ax450A	530x483	236	34.2	1.5
400Ax250	426x279	393	29.5	1.5	500Ax450	530x462	280	39.7	1.5
400Ax225	426x252	444	32	1.5	500Ax400A	530x433	339	46.5	1.5
400Ax200	426x226	490	33.9	1.5	500Ax400	530x413	375	50.2	1.5
					500Ax350A	530x384	426	55.3	1.5
450x400A	457x429	180	19.1	1.5	500Ax350	530x363	464	58.7	1.5
450x400	457x409	216	22.3	1.5	500Ax300	530x335	524	64	1.5
450x350A	457x380	268	26.7	1.5	500Ax250	530x285	619	71.1	1.5
450x350	457x359	305	29.6	1.5					
450x300	457x331	365	34.1	1.5	600x500A	610x533	306	54.3	1.5
450x250	457x281	461	40.1	1.5	600x500	610x513	349	60.7	1.5
450x225	457x254	512	42.9	1.5	600x450A	610x485	399	67.5	1.5
					600x450	610x464	443	73.5	1.5
450Ax400A	480x431	234	27.9	1.5	600x400A	610x435	502	80.7	1.5
450Ax400	480x411	269	31.4	1.5	600x400	610x415	538	84.7	1.5
450Ax350A	480x382	321	36.1	1.5	600x350A	610x386	589	90.1	1.5
450Ax350	480x361	358	39.3	1.5	600x350	610x365	626	93.8	1.5
450Ax300	480x333	419	44.2	1.5	600x300	610x337	686	99.5	1.5
450Ax250	480x283	514	50.7	1.5					
450Ax225	480x256	565	53.7	1.5	600Ax500A	630x535	354	68.7	1.5

					600Ax500	630x515	397	75.5	1.5
500x450A	508x481	184	24	1.5	600Ax450A	630x487	447	82.8	1.5
500x450	508x460	229	29.1	1.5	600Ax450	630x466	491	89.1	1.5
500x400A	508x431	287	35.3	1.5	600Ax400A	630x437	549	96.9	1.5
500x400	508x411	323	38.8	1.5	600Ax400	630x417	585	101	1.5
500x350A	508x382	375	43.5	1.5	600Ax350A	630x388	636	107	1.5
500x350	508x361	412	46.7	1.5	600Ax350	630x367	674	111	1.5
500x300	508x333	472	51.6	1.5	600Ax300	630x339	733	117	1.5

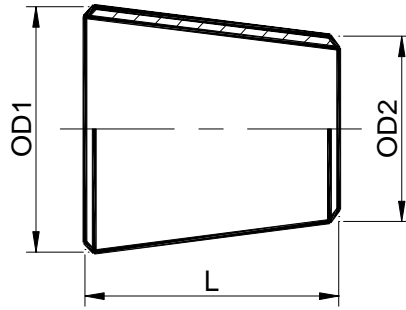
标识编码	R2.5S11S0	用途	普通
公称压力 PN(MPa)	2.5	类别	钢管模压异径管
工作压力	管道工作压力表	技术规范	R-1/1
材质	0Cr18Ni9	材质规范	GB/T14976-94

公称通径 DN	外径		长度		质量		应力增加系数 i	公称通径 DN	外径		长度		质量		应力增加系数 i
	OD1xOD2		L		W				OD1xOD2		L		W		
	mm	mm	mm	mm	kg	kg			mm	mm	mm	mm	kg	kg	
80x65	89x77	60	0.52	1.2	225x200	245x224	141	7.7	1.2	225x175	245x199	185	9.5	1.2	
100x80	114x91	89	1	1.2	225x150	245x175	234	11.3	1.2	225x150A	245x168	253	12	1.2	
100x65	114x78	111	1.2	1.2	225x125	245x149	286	12.9	1.2	225x125A	245x144	302	13.4	1.2	
125Ax100	133x115	80	1.2	1.3	250x225	273x250	159	11.6	1.2	250x200	273x228	211	14.6	1.2	
125Ax80	133x91	125	1.6	1.3	250x175	273x203	255	16.7	1.2	250x150	273x179	303	18.7	1.2	
125Ax65	133x78	148	1.8	1.3	250x150A	273x172	323	19.5	1.2	250x125	273x153	355	20.5	1.2	
125x100	140x117	101	1.8	1.2	250x125A	273x148	371	21.1	1.2	300x250	325x274	204	17.1	1.3	
125x80	140x93	147	2.3	1.2	300x225	325x250	260	20.8	1.3	300x200	325x228	312	23.9	1.3	
125x65	140x80	169	2.5	1.2	300x175	325x203	356	25.9	1.3	300x150	325x179	404	28	1.3	
150Ax125	159x141	89	1.9	1.3	300x150A	325x172	423	28.9	1.3	150x125A	168x138	130	3.2	1.2	
150Ax125A	159x136	105	2.2	1.3	150x100	168x119	163	3.8	1.2	150x80	168x95	208	4.4	1.2	
150Ax100	159x117	138	2.6	1.3											
150Ax80	159x93	183	3.2	1.3											

钢管模压异径管

钢管模压异径管

						350x300	377x328	220	23.7	1.3
175x150	194x171	120	4.1	1.2		350x250	377x276	312	30.9	1.3
175x150A	194x164	139	4.6	1.2		350x225	377x252	368	34.9	1.3
175x125	194x145	172	5.4	1.2		350x200	377x230	420	38.3	1.3
175x125A	194x140	188	5.8	1.2		350x175	377x205	464	40.4	1.3
175x100	194x121	221	6.4	1.2						
						400x350	426x380	228	30.3	1.3
200x175	219x195	119	4.6	1.3		400x300	426x330	323	40	1.3
200x150	219x171	168	6.1	1.3		400x250	426x278	415	47.6	1.3
200x150A	219x164	187	6.7	1.3		400x225	426x254	471	51.9	1.3
200x125	219x145	221	7.4	1.3		400x200	426x232	523	55.6	1.3
200x125A	219x140	236	7.8	1.3						
200x100	219x121	269	8.4	1.3						



标识编码	R2.5C11W0			用途	普通				
公称压力 PN(MPa)	2.5			类别	钢板焊制异径管				
工作压力	管道工作压力表			技术规范	R-1/1				
材质	Q235-A			材质规范	GB3274-88				
公称通径 DN	外径	长度	质量	应力增 加系数 i	公称通径 DN	外径	长度	质量	应力增 加系数 i
	OD1xOD2	L	W			OD1xOD2	L	W	
	mm	mm	kg			mm	mm	kg	
300x250	323.9x273	95	5.6	1.5	1000x700	1020x720	560	240	1.6
					1000x600	1020x630	728	296	1.6
350x300	377x323.9	99	7.7	1.5	1000x500	1020x529	916	350	1.6
350x250	377x273	194	14	1.5					
					1200x1000	1220x1020	373	227	1.6
400x350	426x377	91	8.1	1.5	1200x900	1220x920	560	325	1.6
400x300	426x323.9	191	15.9	1.5	1200x800	1220x820	746	413	1.6
400x250	426x273	286	22.1	1.5	1200x700	1220x720	933	491	1.6
					1200x600	1220x630	1101	553	1.6
450x400	457x426	60	6.5	1.5					
450x350	457x377	149	15.4	1.5	1400x1200	1420x1220	373	292	1.7
450x300	457x323.9	248	23.9	1.5	1400x1000	1420x1020	746	539	1.7
450x250	457x273	343	30.9	1.5	1400x900	1420x920	933	646	1.7
					1400x800	1420x820	1120	742	1.7
					1400x700	1420x720	1306	827	1.7
500x450	529x457	134	16.3	1.6					
500x400	529x426	192	22.6	1.6	1600x1400	1620x1420	373	392	1.6
500x350	529x377	284	31.7	1.6	1600x1200	1620x1220	746	732	1.6
500x300	529x323.9	383	40.3	1.6	1600x1000	1620x1020	1120	1021	1.6
500x250	529x273	478	47.2	1.6	1600x900	1620x920	1306	1146	1.6
					1600x800	1620x820	1493	1258	1.6
600x500	630x529	188	32.3	1.6					
600x450	630x457	323	51.9	1.6	1800x1600	1820x1620	373	475	1.7
600x400	630x426	381	59.5	1.6	1800x1400	1820x1420	746	895	1.7
600x350	630x377	472	70.3	1.6	1800x1200	1820x1220	1120	1259	1.7
600x300	630x323.9	571	80.6	1.6	1800x1000	1820x1020	1493	1568	1.7
					1800x900	1820x920	1679	1702	1.7
700x600	720x630	168	39.1	1.6					
700x500	720x529	356	76.8	1.6	2000x1800	2020x1820	373	565	1.7
700x450	720x457	491	99.7	1.6	2000x1600	2020x1620	746	1072	1.7
700x400	720x426	549	109	1.6	2000x1400	2020x1420	1120	1520	1.7
700x350	720x377	640	121	1.6	2000x1200	2020x1220	1493	1908	1.7
					2000x1000	2020x1020	1866	2238	1.7
800x700	820x720	187	56.7	1.6					
800x600	820x630	355	101	1.6	2200x2000	2220x2020	373	702	1.7
800x500	820x529	543	145	1.6	2200x1800	2220x1820	746	1339	1.7
800x450	820x457	677	171	1.6	2200x1600	2220x1620	1120	1908	1.7
800x400	820x426	735	181	1.6	2200x1400	2220x1420	1493	2412	1.7
					2200x1200	2220x1220	1866	2849	1.7
900x800	920x820	187	72.1	1.6					
900x700	920x720	373	136	1.6	2400x2200	2438x2220	407	888	1.7
900x600	920x630	541	186	1.6					

钢板焊制异径管					钢板焊制异径管				
900x500	920x529	730	235	1.6	2400x2000	2438x2020	780	1629	1.7
900x450	920x457	864	264	1.6	2400x1800	2438x1820	1153	2301	1.7
					2400x1600	2438x1620	1526	2902	1.7
1000x900	1020x920	187	89.3	1.6	2400x1400	2438x1420	1900	3434	1.7
1000x800	1020x820	373	169	1.6	2400x1200	2438x1220	2273	3896	1.7
标识编码		R1.6C12W0			用途		普通		
公称压力 PN(MPa)		1.6			类别		钢板焊制异径管		
工作压力		管道工作压力表			技术规范		R-1/1		
材质		20			材质规范		GB711-1988		
公称通径 DN	外径	长度	质量	应力增 加系数 i	公称通径 DN	外径	长度	质量	应力增 加系数 i
	OD1xOD2	L	W			OD1xOD2	L	W	
	mm	mm	kg			mm	mm	kg	
20x15	21x17	60	0.03	1.2	175x100	194x114	149	2.3	1.5
25x20	27x21	60	0.04	1.2	200x175	219x194	60	1.8	1.4
25x15	27x17	60	0.04	1.2	200x150	219x168	95	2.7	1.4
					200x150A	219x159	112	3.1	1.4
32x25	34x27	60	0.05	1.3	200x125	219x140	147	3.9	1.4
32x20	34x21	60	0.05	1.3	200x125A	219x133	160	4.2	1.4
					200x100	219x114	196	4.8	1.4
40x32	42x34	60	0.07	1.4					
40x25	42x27	60	0.06	1.4	225x200	245x219	60	2.1	1.5
40x20	42x21	60	0.06	1.4	225x175	245x194	95	3.1	1.5
					225x150	245x168	144	4.4	1.5
50x40	60x42	60	0.11	1.5	225x150A	245x159	160	4.8	1.5
50x32	60x34	60	0.1	1.5	225x125	245x140	196	5.6	1.5
50x25	60x27	62	0.09	1.5	225x125A	245x133	209	5.8	1.5
65x50	76x60	60	0.16	1.5	250x225	273x245	60	2.5	1.5
65x40	76x42	63	0.15	1.5	250x200	273x219	101	4	1.5
					250x175	273x194	147	5.5	1.5
80x65	89x76	60	0.24	1.5	250x150	273x168	196	6.9	1.5
80x50	89x60	60	0.22	1.5	250x150A	273x159	213	7.4	1.5
80x40	89x42	88	0.28	1.5	250x125	273x140	248	8.2	1.5
					250x125A	273x133	261	8.5	1.5
100x80	114x89	60	0.38	1.5					
100x65	114x76	71	0.42	1.5	300x250	325x273	97	5.4	1.5
100x50	114x60	101	0.54	1.5	300x225	325x245	149	7.9	1.5
					300x200	325x219	198	10	1.5
125Ax100	133x114	60	0.51	1.5	300x175	325x194	244	11.7	1.5
125Ax80	133x89	82	0.63	1.5	300x150	325x168	293	13.4	1.5
125Ax65	133x76	106	0.77	1.5	300x150A	325x159	310	13.9	1.5
125x100	140x114	60	0.56	1.5	350x300	356x325	60	4.5	1.4
125x80	140x89	95	0.81	1.5	350x250	356x273	155	10.8	1.4
125x65	140x76	119	0.95	1.5	350x225	356x245	207	13.8	1.4
					350x200	356x219	256	16.3	1.4
150Ax125	159x140	60	0.77	1.5	350x175	356x194	302	18.5	1.4
150Ax125A	159x133	60	0.76	1.5					
150Ax100	159x114	84	0.99	1.5	350Ax300	377x325	97	7.6	1.5
150Ax80	159x89	131	1.4	1.5	350Ax250	377x273	194	14	1.5
					350Ax225	377x245	246	17	1.5

钢板焊制异径管					钢板焊制异径管				
150x125	168x140	60	0.8	1.5	350Ax200	377x219	295	19.5	1.5
150x125A	168x133	65	0.85	1.5	350Ax175	377x194	341	21.6	1.5
150x100	168x114	101	1.2	1.5					
150x80	168x89	147	1.6	1.5	400x350A	406x377	60	5.2	1.5
					400x350	406x356	93	7.9	1.5
175x150	194x168	60	1.1	1.5	400x300	406x325	151	12.3	1.5
175x150A	194x159	65	1.1	1.5	400x250	406x273	248	18.7	1.5
175x125	194x140	101	1.7	1.5	400x225	406x245	300	21.7	1.5
175x125A	194x133	114	1.8	1.5	400x200	406x219	349	24.2	1.5

标识编码	R1.6C12W0	用途	普通
------	-----------	----	----

公称压力 PN(MPa)	1.6	类别	钢板焊制异径管
--------------	-----	----	---------

工作压力	管道工作压力表	技术规范	R-1/1
------	---------	------	-------

材质	20	材质规范	GB711-1988
----	----	------	------------

公称通径 DN	外径	长度	质量	应力增 加系数 i	公称通径 DN	外径	长度	质量	应力增 加系数 i
	OD1xOD2	L	W			OD1xOD2	L	W	
	mm	mm	kg			mm	mm	kg	
400Ax350A	426x377	91	8.1	1.5	500x250	508x273	439	42.2	1.6
400Ax350	426x356	131	11.3	1.5					
400Ax300	426x325	188	15.7	1.5	500Ax450A	530x480	93	12.8	1.5
400Ax250	426x273	286	22.1	1.5	500Ax450	530x457	136	18.2	1.5
400Ax225	426x245	338	25.2	1.5	500Ax400A	530x426	194	25.2	1.5
400Ax200	426x219	386	27.6	1.5	500Ax400	530x406	231	29.4	1.5
					500Ax350A	530x377	286	35.1	1.5
450x400A	457x426	60	5.9	1.6	500Ax350	530x356	325	39	1.5
450x400	457x406	95	9.1	1.6	500Ax300	530x325	383	44.4	1.5
450x350A	457x377	149	13.8	1.6	500Ax250	530x273	480	52.2	1.5
450x350	457x356	188	17	1.6					
450x300	457x325	246	21.4	1.6	600x500A	610x530	149	25.2	1.6
450x250	457x273	343	27.8	1.6	600x500	610x508	190	31.5	1.6
450x225	457x245	396	30.8	1.6	600x450A	610x480	243	39.1	1.6
					600x450	610x457	286	45.1	1.6
450Ax400A	480x426	101	10.7	1.6	600x400A	610x426	343	52.6	1.6
450Ax400	480x406	138	14.3	1.6	600x400	610x406	381	57.2	1.6
450Ax350A	480x377	192	19.3	1.6	600x350A	610x377	435	63.5	1.6
450Ax350	480x356	231	22.7	1.6	600x350	610x356	474	67.7	1.6
450Ax300	480x325	289	27.3	1.6	600x300	610x325	532	73.6	1.6
450Ax250	480x273	386	34.1	1.6					
450Ax225	480x245	439	37.2	1.6	600Ax500A	630x530	187	34.7	1.5
					600Ax500	630x508	228	41.5	1.5
500x450A	508x480	60	7.3	1.6	600Ax450A	630x480	280	49.8	1.5
500x450	508x457	95	11.3	1.6	600Ax450	630x457	323	56.3	1.5
500x400A	508x426	153	17.6	1.6	600Ax400A	630x426	381	64.4	1.5
500x400	508x406	190	21.5	1.6	600Ax400	630x406	418	69.4	1.5
500x350A	508x377	244	26.7	1.6	600Ax350A	630x377	472	76.2	1.5
500x350	508x356	284	30.2	1.6	600Ax350	630x356	511	80.8	1.5
500x300	508x325	341	35.1	1.6	600Ax300	630x325	569	87.1	1.5

标识编码	R1.6C11W0	用途	普通
------	-----------	----	----

公称压力 PN(MPa)	1.6	类别	钢板焊制异径管
--------------	-----	----	---------

工作压力	管道工作压力表	技术规范	R-1/1
------	---------	------	-------

材质		Q235-A			材质规范		GB3274-88		
公称通径 DN	外径	长度	质量	应力增 加系数 i	公称通径 DN	外径	长度	质量	应力增 加系数 i
	OD1xOD2	L	W			OD1xOD2	L	W	
	mm	mm	kg			mm	mm	kg	
300x250	323.9x273	95	4.2	1.6	450x400	457x426	60	4.6	1.7
					450x350	457x377	149	10.7	1.7
350x300	377x323.9	99	6	1.6	450x300	457x323.9	248	16.7	1.7
350x250	377x273	194	10.9	1.6	450x250	457x273	343	21.6	1.7
400x350	426x377	91	6.3	1.7	500x450	529x457	134	13.1	1.7
400x300	426x323.9	191	12.3	1.7	500x400	529x426	192	18.1	1.7
400x250	426x273	286	17.2	1.7	500x350	529x377	284	25.3	1.7
					500x300	529x323.9	383	32.2	1.7

标识编码	R1.6C11W0	用途	普通
------	-----------	----	----

公称压力 PN(MPa)	1.6	类别	钢板焊制异径管
--------------	-----	----	---------

工作压力	管道工作压力表	技术规范	R-1/1
------	---------	------	-------

材质		Q235-A			材质规范		GB3274-88		
公称通径 DN	外径	长度	质量	应力增 加系数 i	公称通径 DN	外径	长度	质量	应力增 加系数 i
	OD1xOD2	L	W			OD1xOD2	L	W	
	mm	mm	kg			mm	mm	kg	
500x250	529x273	478	37.8	1.7	1400x1200	1420x1220	373	219	1.8
					1400x1000	1420x1020	746	404	1.8
600x500	630x529	188	24.2	1.8	1400x900	1420x920	933	485	1.8
600x450	630x457	323	38.9	1.8	1400x800	1420x820	1120	557	1.8
600x400	630x426	381	44.6	1.8	1400x700	1420x720	1306	620	1.8
600x350	630x377	472	52.8	1.8					
600x300	630x323.9	571	60.5	1.8	1600x1400	1620x1420	373	280	1.8
					1600x1200	1620x1220	746	523	1.8
700x600	720x630	168	30.8	1.7	1600x1000	1620x1020	1120	729	1.8
700x500	720x529	356	60.4	1.7	1600x900	1620x920	1306	818	1.8
700x450	720x457	491	78.3	1.7	1600x800	1620x820	1493	898	1.8
700x400	720x426	549	85.3	1.7					
700x350	720x377	640	95.2	1.7	1800x1600	1820x1620	373	348	1.9
					1800x1400	1820x1420	746	656	1.9
800x700	820x720	187	42.5	1.7	1800x1200	1820x1220	1120	923	1.9
800x600	820x630	355	76.1	1.7	1800x1000	1820x1020	1493	1150	1.9
800x500	820x529	543	108	1.7	1800x900	1820x920	1679	1248	1.9
800x450	820x457	677	128	1.7					
800x400	820x426	735	136	1.7	2000x1800	2020x1820	373	424	1.9
					2000x1600	2020x1620	746	804	1.9
900x800	920x820	187	52	1.8	2000x1400	2020x1420	1120	1140	1.9
900x700	920x720	373	98.1	1.8	2000x1200	2020x1220	1493	1431	1.9

钢板焊制异径管					钢板焊制异径管				
900x600	920x630	541	134	1.8	2000x1000	2020x1020	1866	1679	1.9
900x500	920x529	730	169	1.8					
900x450	920x457	864	191	1.8	2200x2000	2220x2020	373	468	1.9
					2200x1800	2220x1820	746	892	1.9
1000x900	1020x920	187	62.5	1.8	2200x1600	2220x1620	1120	1272	1.9
1000x800	1020x820	373	119	1.8	2200x1400	2220x1420	1493	1608	1.9
1000x700	1020x720	560	168	1.8	2200x1200	2220x1220	1866	1900	1.9
1000x600	1020x630	728	207	1.8					
1000x500	1020x529	916	245	1.8	2400x2200	2438x2220	407	607	2
					2400x2000	2438x2020	780	1115	2
1200x1000	1220x1020	373	165	1.8	2400x1800	2438x1820	1153	1574	2
1200x900	1220x920	560	236	1.8	2400x1600	2438x1620	1526	1986	2
1200x800	1220x820	746	300	1.8	2400x1400	2438x1420	1900	2350	2
1200x700	1220x720	933	357	1.8	2400x1200	2438x1220	2273	2665	2
1200x600	1220x630	1101	402	1.8					

标识编码	R1.6A11W0	用途	普通
公称压力 PN(MPa)	1.6	类别	钢板焊制异径管
工作压力	管道工作压力表	技术规范	R-1/1
材质	Q345	材质规范	GB3274-1988

公称通径 DN	外径		长度		质量		应力增 加系数 i	公称通径 DN	外径		长度		质量		应力增 加系数 i
	OD1xOD2		L		W				OD1xOD2		L		W		
	mm	mm	mm	mm	kg	kg			mm	mm	mm	mm	kg	kg	
20x15	21x17	60	0.03	1.1	175x100	194x114	149	2	1.6						
25x20	27x21	60	0.04	1.2	200x175	219x194	60	1.8	1.4						
25x15	27x17	60	0.04	1.2	200x150	219x168	95	2.7	1.4						
					200x150A	219x159	112	3.1	1.4						
32x25	34x27	60	0.05	1.3	200x125	219x140	147	3.9	1.4						
32x20	34x21	60	0.05	1.3	200x125A	219x133	160	4.2	1.4						
					200x100	219x114	196	4.8	1.4						
40x32	42x34	60	0.07	1.4											
40x25	42x27	60	0.06	1.4	225x200	245x219	60	2.1	1.5						
40x20	42x21	60	0.06	1.4	225x175	245x194	95	3.1	1.5						
					225x150	245x168	144	4.4	1.5						
50x40	60x42	60	0.11	1.5	225x150A	245x159	160	4.8	1.5						
50x32	60x34	60	0.1	1.5	225x125	245x140	196	5.6	1.5						
50x25	60x27	62	0.09	1.5	225x125A	245x133	209	5.8	1.5						
65x50	76x60	60	0.16	1.5	250x225	273x245	60	2.5	1.5						
65x40	76x42	63	0.15	1.5	250x200	273x219	101	4	1.5						
					250x175	273x194	147	5.5	1.5						
80x65	89x76	60	0.22	1.6	250x150	273x168	196	6.9	1.5						
80x50	89x60	60	0.2	1.6	250x150A	273x159	213	7.4	1.5						
80x40	89x42	88	0.26	1.6	250x125	273x140	248	8.2	1.5						
					250x125A	273x133	261	8.5	1.5						
100x80	114x89	60	0.33	1.6											
100x65	114x76	71	0.37	1.6	300x250	325x273	97	5.4	1.5						

钢板焊制异径管					钢板焊制异径管				
100x50	114x60	101	0.48	1.6	300x225	325x245	149	7.9	1.5
					300x200	325x219	198	10	1.5
125Ax100	133x114	60	0.46	1.6	300x175	325x194	244	11.7	1.5
125Ax80	133x89	82	0.56	1.6	300x150	325x168	293	13.4	1.5
125Ax65	133x76	106	0.69	1.6	300x150A	325x159	310	13.9	1.5
125x100	140x114	60	0.56	1.5	350x300	356x325	60	4.5	1.4
125x80	140x89	95	0.81	1.5	350x250	356x273	155	10.8	1.4
125x65	140x76	119	0.95	1.5	350x225	356x245	207	13.8	1.4
					350x200	356x219	256	16.3	1.4
150Ax125	159x140	60	0.77	1.5	350x175	356x194	302	18.5	1.4
150Ax125A	159x133	60	0.76	1.5					
150Ax100	159x114	84	0.99	1.5	350Ax300	377x325	97	7.6	1.5
150Ax80	159x89	131	1.4	1.5	350Ax250	377x273	194	14	1.5
					350Ax225	377x245	246	17	1.5
150x125	168x140	60	0.8	1.5	350Ax200	377x219	295	19.5	1.5
150x125A	168x133	65	0.85	1.5	350Ax175	377x194	341	21.6	1.5
150x100	168x114	101	1.2	1.5					
150x80	168x89	147	1.6	1.5	400x350A	406x377	60	5.2	1.5
					400x350	406x356	93	7.9	1.5
175x150	194x168	60	0.94	1.6	400x300	406x325	151	12.3	1.5
175x150A	194x159	65	0.99	1.6	400x250	406x273	248	18.7	1.5
175x125	194x140	101	1.5	1.6	400x225	406x245	300	21.7	1.5
175x125A	194x133	114	1.6	1.6	400x200	406x219	349	24.2	1.5

标识编码	R1.6A11WO	用途	普通
公称压力 PN(MPa)	1.6	类别	钢板焊制异径管
工作压力	管道工作压力表	技术规范	R-1/1
材质	Q345	材质规范	GB3274-1988

公称通径 DN	外径	长度	质量	应力增 加系数 i	公称通径 DN	外径	长度	质量	应力增 加系数 i
	OD1xOD2	L	W			OD1xOD2	L	W	
	mm	mm	kg			mm	mm	kg	
400Ax350A	426x377	91	8.1	1.5	500x250	508x273	439	38	1.6
400Ax350	426x356	131	11.3	1.5					
400Ax300	426x325	188	15.7	1.5	500Ax450A	530x480	93	11	1.6
400Ax250	426x273	286	22.1	1.5	500Ax450	530x457	136	15.7	1.6
400Ax225	426x245	338	25.2	1.5	500Ax400A	530x426	194	21.7	1.6
400Ax200	426x219	386	27.6	1.5	500Ax400	530x406	231	25.4	1.6
					500Ax350A	530x377	286	30.3	1.6
450x400A	457x426	60	5.9	1.6	500Ax350	530x356	325	33.7	1.6
450x400	457x406	95	9.1	1.6	500Ax300	530x325	383	38.3	1.6
450x350A	457x377	149	13.8	1.6	500Ax250	530x273	480	45.1	1.6
450x350	457x356	188	17	1.6					
450x300	457x325	246	21.4	1.6	600x500A	610x530	149	23.1	1.6
450x250	457x273	343	27.8	1.6	600x500	610x508	190	28.9	1.6
450x225	457x245	396	30.8	1.6	600x450A	610x480	243	35.9	1.6
					600x450	610x457	286	41.3	1.6
450Ax400A	480x426	101	10.1	1.6	600x400A	610x426	343	48.2	1.6
450Ax400	480x406	138	13.6	1.6	600x400	610x406	381	52.5	1.6
450Ax350A	480x377	192	18.3	1.6	600x350A	610x377	435	58.2	1.6
450Ax350	480x356	231	21.5	1.6	600x350	610x356	474	62.1	1.6

钢板焊制异径管					钢板焊制异径管				
450Ax300	480x325	289	25.8	1.6	600x300	610x325	532	67.4	1.6
450Ax250	480x273	386	32.3	1.6					
450Ax225	480x245	439	35.3	1.6	600Ax500A	630x530	187	32	1.6
					600Ax500	630x508	228	38.3	1.6
500x450A	508x480	60	6.6	1.6	600Ax450A	630x480	280	46	1.6
500x450	508x457	95	10.2	1.6	600Ax450	630x457	323	51.9	1.6
500x400A	508x426	153	15.9	1.6	600Ax400A	630x426	381	59.5	1.6
500x400	508x406	190	19.3	1.6	600Ax400	630x406	418	64.1	1.6
500x350A	508x377	244	24	1.6	600Ax350A	630x377	472	70.3	1.6
500x350	508x356	284	27.2	1.6	600Ax350	630x356	511	74.6	1.6
500x300	508x325	341	31.6	1.6	600Ax300	630x325	569	80.4	1.6

标识编码	R1.6S11W0	用途	普通
公称压力 PN(MPa)	1.6	类别	钢板焊制异径管
工作压力	管道工作压力表	技术规范	R-1/1
材质	0Cr18Ni9	材质规范	GB4237-1992

公称通径 DN	外径	长度	质量	应力增加系数 i	公称通径 DN	外径	长度	质量	应力增加系数 i
	OD1xOD2	L	W			OD1xOD2	L	W	
	mm	mm	kg			mm	mm	kg	
80x65	89x76	60	0.55	1.2	125x100	140x114	60	1.1	1.2
					125x80	140x89	95	1.6	1.2
100x80	114x89	60	0.75	1.2	125x65	140x76	119	1.9	1.2
100x65	114x76	71	0.83	1.2					
					150Ax125	159x140	60	1.3	1.3
125Ax100	133x114	60	0.91	1.3	150Ax125A	159x133	60	1.3	1.3
125Ax80	133x89	82	1.1	1.3	150Ax100	159x114	84	1.7	1.3
125Ax65	133x76	106	1.4	1.3	150Ax80	159x89	131	2.4	1.3

标识编码	R1.6S11W0	用途	普通
公称压力 PN(MPa)	1.6	类别	钢板焊制异径管
工作压力	管道工作压力表	技术规范	R-1/1
材质	0Cr18Ni9	材质规范	GB4237-1992

公称通径 DN	外径	长度	质量	应力增加系数 i	公称通径 DN	外径	长度	质量	应力增加系数 i
	OD1xOD2	L	W			OD1xOD2	L	W	
	mm	mm	kg			mm	mm	kg	
150x125	168x140	60	1.6	1.2	250x225	273x245	60	4.6	1.2
150x125A	168x133	65	1.7	1.2	250x200	273x219	101	7.3	1.2
150x100	168x114	101	2.5	1.2	250x175	273x194	147	10.2	1.2
150x80	168x89	147	3.3	1.2	250x150	273x168	196	12.8	1.2
					250x150A	273x159	213	13.6	1.2
175x150	194x168	60	2.1	1.2	250x125	273x140	248	15.2	1.2
175x150A	194x159	65	2.3	1.2	250x125A	273x133	261	15.7	1.2
175x125	194x140	101	3.3	1.2					
175x125A	194x133	114	3.7	1.2	300x250	325x273	97	8.6	1.3
175x100	194x114	149	4.5	1.2	300x225	325x245	149	12.6	1.3
					300x200	325x219	198	15.9	1.3
200x175	219x194	60	2.4	1.3	300x175	325x194	244	18.8	1.3
200x150	219x168	95	3.6	1.3	300x150	325x168	293	21.4	1.3
200x150A	219x159	112	4.2	1.3	300x150A	325x159	310	22.2	1.3

钢板焊制异径管					钢板焊制异径管				
200x125	219x140	147	5.2	1.3					
200x125A	219x133	160	5.6	1.3	350x300	377x325	97	10.1	1.3
200x100	219x114	196	6.4	1.3	350x250	377x273	194	18.7	1.3
					350x225	377x245	246	22.7	1.3
225x200	245x219	60	3.4	1.2	350x200	377x219	295	26	1.3
225x175	245x194	95	5.2	1.2	350x175	377x194	341	28.9	1.3
225x150	245x168	144	7.3	1.2					
225x150A	245x159	160	8	1.2	400x350	426x377	91	10.9	1.4
225x125	245x140	196	9.3	1.2	400x300	426x325	188	20.9	1.4
225x125A	245x133	209	9.7	1.2	400x250	426x273	286	29.5	1.4
					400x225	426x245	338	33.5	1.4
250x225	273x245	60	4.6	1.2	400x200	426x219	386	36.9	1.4

标识编码	R1.0C12W0	用途	普通
公称压力 PN(MPa)	1.0	类别	钢板焊制异径管
工作压力	管道工作压力表	技术规范	R-1/1
材质	20	材质规范	GB711-1988

公称通径 DN	外径	长度	质量	应力增 加系数 i	公称通径 DN	外径	长度	质量	应力增 加系数 i
	OD1xOD2	L	W			OD1xOD2	L	W	
	mm	mm	kg			mm	mm	kg	
20x15	21x17	60	0.03	1.2	50x32	60x34	60	0.08	1.6
					50x25	60x27	62	0.08	1.6
25x20	27x21	60	0.04	1.3					
25x15	27x17	60	0.03	1.3	65x50	76x60	60	0.15	1.6
					65x40	76x42	63	0.14	1.6
32x25	34x27	60	0.05	1.4					
32x20	34x21	60	0.04	1.4	80x65	89x76	60	0.2	1.6
					80x50	89x60	60	0.18	1.6
40x32	42x34	60	0.07	1.4	80x40	89x42	88	0.23	1.6
40x25	42x27	60	0.06	1.4					
40x20	42x21	60	0.06	1.4	100x80	114x89	60	0.3	1.6
					100x65	114x76	71	0.33	1.6
50x40	60x42	60	0.09	1.6	100x50	114x60	101	0.43	1.6

标识编码	R1.0C12W0	用途	普通
公称压力 PN(MPa)	1.0	类别	钢板焊制异径管
工作压力	管道工作压力表	技术规范	R-1/1
材质	20	材质规范	GB711-1988

公称通径 DN	外径	长度	质量	应力增 加系数 i	公称通径 DN	外径	长度	质量	应力增 加系数 i
	OD1xOD2	L	W			OD1xOD2	L	W	
	mm	mm	kg			mm	mm	kg	
125Ax100	133x114	60	0.46	1.6	300x175	325x194	244	11.7	1.5
125Ax80	133x89	82	0.56	1.6	300x150	325x168	293	13.4	1.5
125Ax65	133x76	106	0.69	1.6	300x150A	325x159	310	13.9	1.5
125x100	140x114	60	0.56	1.5	350x300	356x325	60	4.5	1.4
125x80	140x89	95	0.81	1.5	350x250	356x273	155	10.8	1.4
125x65	140x76	119	0.95	1.5	350x225	356x245	207	13.8	1.4
					350x200	356x219	256	16.3	1.4
150Ax125	159x140	60	0.77	1.5	350x175	356x194	302	18.5	1.4

150Ax125A	159x133	60	0.76	1.5
150Ax100	159x114	84	0.99	1.5
150Ax80	159x89	131	1.4	1.5
150x125	168x140	60	0.8	1.5
150x125A	168x133	65	0.85	1.5
150x100	168x114	101	1.2	1.5
150x80	168x89	147	1.6	1.5
175x150	194x168	60	0.94	1.6
175x150A	194x159	65	0.99	1.6
175x125	194x140	101	1.5	1.6
175x125A	194x133	114	1.6	1.6
175x100	194x114	149	2	1.6
200x175	219x194	60	1.8	1.4
200x150	219x168	95	2.7	1.4
200x150A	219x159	112	3.1	1.4
200x125	219x140	147	3.9	1.4
200x125A	219x133	160	4.2	1.4
200x100	219x114	196	4.8	1.4
225x200	245x219	60	2.1	1.5
225x175	245x194	95	3.1	1.5
225x150	245x168	144	4.4	1.5
225x150A	245x159	160	4.8	1.5
225x125	245x140	196	5.6	1.5
225x125A	245x133	209	5.8	1.5
250x225	273x245	60	2.5	1.5
250x200	273x219	101	4	1.5
250x175	273x194	147	5.5	1.5
250x150	273x168	196	6.9	1.5
250x150A	273x159	213	7.4	1.5
250x125	273x140	248	8.2	1.5
250x125A	273x133	261	8.5	1.5
300x250	325x273	97	5.4	1.5
300x225	325x245	149	7.9	1.5
300x200	325x219	198	10	1.5

350Ax300	377x325	97	7.6	1.5
350Ax250	377x273	194	14	1.5
350Ax225	377x245	246	17	1.5
350Ax200	377x219	295	19.5	1.5
350Ax175	377x194	341	21.6	1.5
400x350A	406x377	60	5.2	1.5
400x350	406x356	93	7.9	1.5
400x300	406x325	151	12.3	1.5
400x250	406x273	248	18.7	1.5
400x225	406x245	300	21.7	1.5
400x200	406x219	349	24.2	1.5
400Ax350A	426x377	91	8.1	1.5
400Ax350	426x356	131	11.3	1.5
400Ax300	426x325	188	15.7	1.5
400Ax250	426x273	286	22.1	1.5
400Ax225	426x245	338	25.2	1.5
400Ax200	426x219	386	27.6	1.5
450x400A	457x426	60	5.9	1.6
450x400	457x406	95	9.1	1.6
450x350A	457x377	149	13.8	1.6
450x350	457x356	188	17	1.6
450x300	457x325	246	21.4	1.6
450x250	457x273	343	27.8	1.6
450x225	457x245	396	30.8	1.6
450Ax400A	480x426	101	10.1	1.6
450Ax400	480x406	138	13.6	1.6
450Ax350A	480x377	192	18.3	1.6
450Ax350	480x356	231	21.5	1.6
450Ax300	480x325	289	25.8	1.6
450Ax250	480x273	386	32.3	1.6
450Ax225	480x245	439	35.3	1.6
500x450A	508x480	60	6.6	1.6
500x450	508x457	95	10.2	1.6
500x400A	508x426	153	15.9	1.6
500x400	508x406	190	19.3	1.6

标识编码 R1.0C12W0 用途 普通

公称压力 PN(MPa) 1.0 类别 钢板焊制异径管

工作压力 管道工作压力表 技术规范 R-1/1

材质 20 材质规范 GB711-1988

公称通径 DN	外径	长度	质量	应力增 加系数 i	公称通径 DN	外径	长度	质量	应力增 加系数 i
	OD1xOD2	L	W			OD1xOD2	L	W	
	mm	mm	kg			mm	mm	kg	
500x350A	508x377	244	24	1.6	600x450	610x457	286	41.3	1.6
500x350	508x356	284	27.2	1.6	600x400A	610x426	343	48.2	1.6
500x300	508x325	341	31.6	1.6	600x400	610x406	381	52.5	1.6
500x250	508x273	439	38	1.6	600x350A	610x377	435	58.2	1.6

钢板焊制异径管					钢板焊制异径管				
500Ax450A	530x480	93	10.5	1.7	600x350	610x356	474	62.1	1.6
500Ax450	530x457	136	14.9	1.7	600x300	610x325	532	67.4	1.6
500Ax400A	530x426	194	20.6	1.7	600Ax500A	630x530	187	29.4	1.6
500Ax400	530x406	231	24	1.7	600Ax500	630x508	228	35.1	1.6
500Ax350A	530x377	286	28.7	1.7	600Ax450A	630x480	280	42.1	1.6
500Ax350	530x356	325	31.9	1.7	600Ax450	630x457	323	47.6	1.6
500Ax300	530x325	383	36.3	1.7	600Ax400A	630x426	381	54.5	1.6
500Ax250	530x273	480	42.7	1.7	600Ax400	630x406	418	58.7	1.6
					600Ax350A	630x377	472	64.5	1.6
600x500A	610x530	149	23.1	1.6	600Ax350	630x356	511	68.4	1.6
600x500	610x508	190	28.9	1.6	600Ax300	630x325	569	73.7	1.6
600x450A	610x480	243	35.9	1.6					

标识编码	R1.0C11W0	用途	普通
公称压力 PN(MPa)	1.0	类别	钢板焊制异径管
工作压力	管道工作压力表	技术规范	R-1/1
材质	Q235-A	材质规范	GB3274-88

公称通径 DN	外径	长度	质量	应力增 加系数 i	公称通径 DN	外径	长度	质量	应力增 加系数 i
	OD1xOD2	L	W			OD1xOD2	L	W	
	mm	mm	kg			mm	mm	kg	
300x250	323.9x273	95	3.5	1.7	600x400	630x426	381	34.7	1.9
					600x350	630x377	472	41	1.9
350x300	377x323.9	99	4.3	1.8	600x300	630x323.9	571	47	1.9
350x250	377x273	194	7.8	1.8					
					700x600	720x630	168	22.4	1.9
400x350	426x377	91	5	1.8	700x500	720x529	356	43.9	1.9
400x300	426x323.9	191	9.7	1.8	700x450	720x457	491	57	1.9
400x250	426x273	286	13.5	1.8	700x400	720x426	549	62	1.9
					700x350	720x377	640	69.3	1.9
450x400	457x426	60	3.6	1.9					
450x350	457x377	149	8.4	1.9	800x700	820x720	187	31.9	1.9
450x300	457x323.9	248	13.2	1.9	800x600	820x630	355	57.1	1.9
450x250	457x273	343	17	1.9	800x500	820x529	543	81.3	1.9
					800x450	820x457	677	96	1.9
500x450	529x457	134	9.8	1.9	800x400	820x426	735	102	1.9
500x400	529x426	192	13.6	1.9					
500x350	529x377	284	19	1.9	900x800	920x820	187	40	1.9
500x300	529x323.9	383	24.2	1.9	900x700	920x720	373	75.5	1.9
500x250	529x273	478	28.3	1.9	900x600	920x630	541	103	1.9
					900x500	920x529	730	130	1.9
600x500	630x529	188	18.9	1.9	900x450	920x457	864	147	1.9
600x450	630x457	323	30.3	1.9					

标识编码	R1.0C11W0	用途	普通
公称压力 PN(MPa)	1.0	类别	钢板焊制异径管
工作压力	管道工作压力表	技术规范	R-1/1
材质	Q235-A	材质规范	GB3274-88

公称通径 DN	外径	长度	质量	应力增 加系数 i	公称通径 DN	外径	长度	质量	应力增 加系数 i
	OD1xOD2	L	W			OD1xOD2	L	W	
	mm	mm	kg			mm	mm	kg	

钢板焊制异径管					钢板焊制异径管				
1000x900	1020x920	187	49.1	1.9	1800x1600	1820x1620	373	237	2
1000x800	1020x820	373	93.1	1.9	1800x1400	1820x1420	746	447	2
1000x700	1020x720	560	132	1.9	1800x1200	1820x1220	1120	630	2
1000x600	1020x630	728	163	1.9	1800x1000	1820x1020	1493	784	2
1000x500	1020x529	916	193	1.9	1800x900	1820x920	1679	851	2
1200x1000	1220x1020	373	124	2	2000x1800	2020x1820	373	283	2
1200x900	1220x920	560	177	2	2000x1600	2020x1620	746	536	2
1200x800	1220x820	746	225	2	2000x1400	2020x1420	1120	760	2
1200x700	1220x720	933	268	2	2000x1200	2020x1220	1493	954	2
1200x600	1220x630	1101	301	2	2000x1000	2020x1020	1866	1119	2
1400x1200	1420x1220	373	158	2	2200x2000	2220x2020	373	351	2
1400x1000	1420x1020	746	292	2	2200x1800	2220x1820	746	669	2
1400x900	1420x920	933	350	2	2200x1600	2220x1620	1120	954	2
1400x800	1420x820	1120	402	2	2200x1400	2220x1420	1493	1206	2
1400x700	1420x720	1306	448	2	2200x1200	2220x1220	1866	1425	2
1600x1400	1620x1420	373	196	2	2400x2200	2438x2220	407	467	2
1600x1200	1620x1220	746	366	2	2400x2000	2438x2020	780	858	2
1600x1000	1620x1020	1120	510	2	2400x1800	2438x1820	1153	1211	2
1600x900	1620x920	1306	573	2	2400x1600	2438x1620	1526	1528	2
1600x800	1620x820	1493	629	2	2400x1400	2438x1420	1900	1807	2
					2400x1200	2438x1220	2273	2050	2

标识编码	R1.0A11WO	用途	普通
公称压力 PN(MPa)	1.0	类别	钢板焊制异径管
工作压力	管道工作压力表	技术规范	R-1/1
材质	Q345	材质规范	GB3274-1988

公称通径 DN	外径	长度	质量	应力增 加系数 i	公称通径 DN	外径	长度	质量	应力增 加系数 i
	OD1xOD2	L	W			OD1xOD2	L	W	
	mm	mm	kg			mm	mm	kg	
20x15	21x17	60	0.03	1.2	65x50	76x60	60	0.15	1.6
					65x40	76x42	63	0.14	1.6
25x20	27x21	60	0.04	1.3	80x65	89x76	60	0.2	1.6
25x15	27x17	60	0.03	1.3					
32x25	34x27	60	0.05	1.3	80x40	89x42	88	0.23	1.6
40x32	42x34	60	0.07	1.4	100x80	114x89	60	0.3	1.6
					40x25	42x27	60	0.06	1.4
40x20	42x21	60	0.06	1.4	100x50	114x60	101	0.43	1.6
					50x40	60x42	60	0.09	1.6
50x32	60x34	60	0.08	1.6	125Ax80	133x89	82	0.56	1.6
50x25	60x27	62	0.08	1.6	125Ax65	133x76	106	0.69	1.6

标识编码	R1.0A11WO	用途	普通
公称压力 PN(MPa)	1.0	类别	钢板焊制异径管
工作压力	管道工作压力表	技术规范	R-1/1

材质		Q345			材质规范		GB3274-1988		
公称通径 DN	外径	长度	质量	应力增 加系数 i	公称通径 DN	外径	长度	质量	应力增 加系数 i
	OD1xOD2	L	W			OD1xOD2	L	W	
	mm	mm	kg			mm	mm	kg	
125x100	140x114	60	0.56	1.5	350x250	356x273	155	10.8	1.4
125x80	140x89	95	0.81	1.5	350x225	356x245	207	13.8	1.4
125x65	140x76	119	0.95	1.5	350x200	356x219	256	16.3	1.4
					350x175	356x194	302	18.5	1.4
150Ax125	159x140	60	0.77	1.5					
150Ax125A	159x133	60	0.76	1.5	350Ax300	377x325	97	7.6	1.5
150Ax100	159x114	84	0.99	1.5	350Ax250	377x273	194	14	1.5
150Ax80	159x89	131	1.4	1.5	350Ax225	377x245	246	17	1.5
					350Ax200	377x219	295	19.5	1.5
150x125	168x140	60	0.8	1.5	350Ax175	377x194	341	21.6	1.5
150x125A	168x133	65	0.85	1.5					
150x100	168x114	101	1.2	1.5	400x350A	406x377	60	5.2	1.5
150x80	168x89	147	1.6	1.5	400x350	406x356	93	7.9	1.5
					400x300	406x325	151	12.3	1.5
175x150	194x168	60	0.94	1.6	400x250	406x273	248	18.7	1.5
175x150A	194x159	65	0.99	1.6	400x225	406x245	300	21.7	1.5
175x125	194x140	101	1.5	1.6	400x200	406x219	349	24.2	1.5
175x125A	194x133	114	1.6	1.6					
175x100	194x114	149	2	1.6	450x400A	457x426	60	5.9	1.6
					450x400	457x406	95	9.1	1.6
200x175	219x194	60	1.8	1.4	450x350A	457x377	149	13.8	1.6
200x150	219x168	95	2.7	1.4	450x350	457x356	188	17	1.6
200x150A	219x159	112	3.1	1.4	450x300	457x325	246	21.4	1.6
200x125	219x140	147	3.9	1.4	450x250	457x273	343	27.8	1.6
200x125A	219x133	160	4.2	1.4	450x225	457x245	396	30.8	1.6
200x100	219x114	196	4.8	1.4					
					450Ax400A	480x426	101	10.1	1.6
225x200	245x219	60	2.1	1.5	450Ax400	480x406	138	13.6	1.6
225x175	245x194	95	3.1	1.5	450Ax350A	480x377	192	18.3	1.6
225x150	245x168	144	4.4	1.5	450Ax350	480x356	231	21.5	1.6
225x150A	245x159	160	4.8	1.5	450Ax300	480x325	289	25.8	1.6
225x125	245x140	196	5.6	1.5	450Ax250	480x273	386	32.3	1.6
225x125A	245x133	209	5.8	1.5	450Ax225	480x245	439	35.3	1.6
250x225	273x245	60	2.5	1.5					
250x200	273x219	101	4	1.5	500x450A	508x480	60	6.6	1.6
250x175	273x194	147	5.5	1.5	500x450	508x457	95	10.2	1.6
250x150	273x168	196	6.9	1.5	500x400A	508x426	153	15.9	1.6
250x150A	273x159	213	7.4	1.5	500x400	508x406	190	19.3	1.6
250x125	273x140	248	8.2	1.5	500x350A	508x377	244	24	1.6
250x125A	273x133	261	8.5	1.5	500x350	508x356	284	27.2	1.6
					500x300	508x325	341	31.6	1.6
					500x250	508x273	439	38	1.6
300x250	325x273	97	5.4	1.5					
300x225	325x245	149	7.9	1.5	500Ax450A	530x480	93	10.5	1.7
300x200	325x219	198	10	1.5	500Ax450	530x457	136	14.9	1.7
300x175	325x194	244	11.7	1.5	500Ax400A	530x426	194	20.6	1.7
300x150	325x168	293	13.4	1.5	500Ax400	530x406	231	24	1.7
300x150A	325x159	310	13.9	1.5	500Ax350A	530x377	286	28.7	1.7
					500Ax350	530x356	325	31.9	1.7

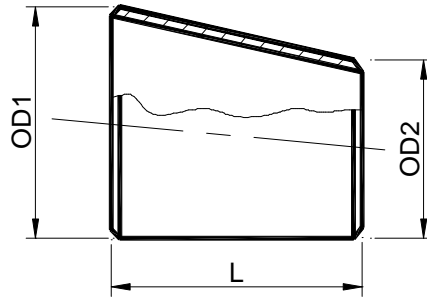
500A×300					530×325					383					36.3					1.7				
标识编码		R1.0A11W0			用途		普通																	
公称压力 PN(MPa)		1.0			类别		钢板焊制异径管																	
工作压力		管道工作压力表			技术规范		R-1/1																	
材质		Q345			材质规范		GB3274-1988																	
公称通径 DN	外径	长度	质量	应力增 加系数 i	公称通径 DN	外径	长度	质量	应力增 加系数 i															
	OD1×OD2	L	W			OD1×OD2	L	W																
	mm	mm	kg			mm	mm	kg																
500A×250	530×273	480	42.7	1.7	600A×500A	630×530	187	26.7	1.7															
					600A×500	630×508	228	31.9	1.7															
600×500A	610×530	149	19.9	1.7	600A×450A	630×480	280	38.3	1.7															
600×500	610×508	190	24.9	1.7	600A×450	630×457	323	43.3	1.7															
600×450A	610×480	243	31	1.7	600A×400A	630×426	381	49.6	1.7															
600×450	610×457	286	35.7	1.7	600A×400	630×406	418	53.4	1.7															
600×400A	610×426	343	41.7	1.7	600A×350A	630×377	472	58.6	1.7															
600×400	610×406	381	45.3	1.7	600A×350	630×356	511	62.2	1.7															
600×350A	610×377	435	50.3	1.7	600A×300	630×325	569	67	1.7															
600×350	610×356	474	53.6	1.7																				
600×300	610×325	532	58.2	1.7																				

标识编码		R1.0S11W0			用途		普通		
公称压力 PN(MPa)		1.0			类别		钢板焊制异径管		
工作压力		管道工作压力表			技术规范		R-1/1		
材质		0Cr18Ni9			材质规范		GB4237-1992		
公称通径 DN	外径	长度	质量	应力增 加系数 i	公称通径 DN	外径	长度	质量	应力增 加系数 i
	OD1×OD2	L	W			OD1×OD2	L	W	
	mm	mm	kg			mm	mm	kg	
80×65	89×76	60	0.55	1.2	225×200	245×219	60	3.4	1.2
					225×175	245×194	95	5.2	1.2
100×80	114×89	60	0.75	1.2	225×150	245×168	144	7.3	1.2
100×65	114×76	71	0.83	1.2	225×150A	245×159	160	8	1.2
					225×125	245×140	196	9.3	1.2
125A×100	133×114	60	0.91	1.3	225×125A	245×133	209	9.7	1.2
125A×80	133×89	82	1.1	1.3					
125A×65	133×76	106	1.4	1.3	250×225	273×245	60	4.6	1.2
					250×200	273×219	101	7.3	1.2
125×100	140×114	60	1.1	1.2	250×175	273×194	147	10.2	1.2
125×80	140×89	95	1.6	1.2	250×150	273×168	196	12.8	1.2
125×65	140×76	119	1.9	1.2	250×150A	273×159	213	13.6	1.2
					250×125	273×140	248	15.2	1.2
150A×125	159×140	60	1.3	1.3	250×125A	273×133	261	15.7	1.2
150A×125A	159×133	60	1.3	1.3					
150A×100	159×114	84	1.7	1.3	300×250	325×273	97	8.6	1.3
150A×80	159×89	131	2.4	1.3	300×225	325×245	149	12.6	1.3
					300×200	325×219	198	15.9	1.3
150×125	168×140	60	1.6	1.2	300×175	325×194	244	18.8	1.3
150×125A	168×133	65	1.7	1.2	300×150	325×168	293	21.4	1.3
150×100	168×114	101	2.5	1.2	300×150A	325×159	310	22.2	1.3
150×80	168×89	147	3.3	1.2					
					350×300	377×325	97	10.1	1.3
175×150	194×168	60	2.1	1.2	350×250	377×273	194	18.7	1.3
175×150A	194×159	65	2.3	1.2	350×225	377×245	246	22.7	1.3
175×125	194×140	101	3.3	1.2	350×200	377×219	295	26	1.3
175×125A	194×133	114	3.7	1.2	350×175	377×194	341	28.9	1.3
175×100	194×114	149	4.5	1.2					

钢板焊制异径管

钢板焊制异径管

200x175	219x194	60	2.4	1.3	400x350	426x377	91	10.9	1.4
200x150	219x168	95	3.6	1.3	400x300	426x325	188	20.9	1.4
200x150A	219x159	112	4.2	1.3	400x250	426x273	286	29.5	1.4
200x125	219x140	147	5.2	1.3	400x225	426x245	338	33.5	1.4
200x125A	219x133	160	5.6	1.3	400x200	426x219	386	36.9	1.4
200x100	219x114	196	6.4	1.3					



标识编码	R2.5C11WE	用途	普通
公称压力 PN(MPa)	2.5	类别	钢板焊制偏心异径管
工作压力	管道工作压力表	技术规范	R-1/1
材质	Q235-A	材质规范	GB3274-88

公称通径 DN	外径	长度	质量	应力增 加系数 i	公称通径 DN	外径	长度	质量	应力增 加系数 i
	OD1xOD2	L	W			OD1xOD2	L	W	
	mm	mm	kg			mm	mm	kg	
300x250	323.9x273	109	6.4	1.5	1000x700	1020x720	643	276	1.6
					1000x600	1020x630	836	340	1.6
350x300	377x323.9	114	8.9	1.5	1000x500	1020x529	1053	402	1.6
350x250	377x273	223	16.1	1.5					
					1200x1000	1220x1020	429	261	1.6
400x350	426x377	105	9.4	1.5	1200x900	1220x920	643	373	1.6
400x300	426x323.9	219	18.2	1.5	1200x800	1220x820	858	475	1.6
400x250	426x273	328	25.5	1.5	1200x700	1220x720	1072	564	1.6
					1200x600	1220x630	1265	635	1.6
450x400	457x426	66	7.2	1.5					
450x350	457x377	172	17.6	1.5	1400x1200	1420x1220	429	335	1.7
450x300	457x323.9	285	27.5	1.5	1400x1000	1420x1020	858	619	1.7
450x250	457x273	395	35.5	1.5	1400x900	1420x920	1072	743	1.7
					1400x800	1420x820	1287	853	1.7
500x450	529x457	154	18.8	1.6	1400x700	1420x720	1501	951	1.7
500x400	529x426	221	26	1.6					
500x350	529x377	326	36.4	1.6	1600x1400	1620x1420	429	450	1.6
500x300	529x323.9	440	46.3	1.6	1600x1200	1620x1220	858	841	1.6
500x250	529x273	549	54.3	1.6	1600x1000	1620x1020	1287	1173	1.6
					1600x900	1620x920	1501	1316	1.6
600x500	630x529	217	37.1	1.6	1600x800	1620x820	1716	1445	1.6
600x450	630x457	371	59.7	1.6					
600x400	630x426	437	68.4	1.6	1800x1600	1820x1620	429	546	1.7
600x350	630x377	543	80.8	1.6	1800x1400	1820x1420	858	1028	1.7
600x300	630x323.9	656	92.7	1.6	1800x1200	1820x1220	1287	1447	1.7
					1800x1000	1820x1020	1716	1802	1.7
700x600	720x630	193	45	1.6	1800x900	1820x920	1930	1956	1.7
700x500	720x529	410	88.3	1.6					
700x450	720x457	564	115	1.6	2000x1800	2020x1820	429	650	1.7
700x400	720x426	630	125	1.6	2000x1600	2020x1620	858	1232	1.7
700x350	720x377	736	139	1.6	2000x1400	2020x1420	1287	1747	1.7
					2000x1200	2020x1220	1716	2193	1.7
800x700	820x720	214	65.2	1.6	2000x1000	2020x1020	2145	2572	1.7
800x600	820x630	407	117	1.6					
800x500	820x529	624	166	1.6	2200x2000	2220x2020	429	807	1.7
800x450	820x457	778	196	1.6	2200x1800	2220x1820	858	1538	1.7
800x400	820x426	845	208	1.6	2200x1600	2220x1620	1287	2193	1.7
					2200x1400	2220x1420	1716	2772	1.7
900x800	920x820	214	82.8	1.6	2200x1200	2220x1220	2145	3275	1.7
900x700	920x720	429	156	1.6					

钢板焊制偏心异径管					钢板焊制偏心异径管				
900x600	920x630	622	214	1.6	2400x2200	2438x2220	468	1020	1.7
900x500	920x529	839	270	1.6	2400x2000	2438x2020	896	1872	1.7
900x450	920x457	993	303	1.6	2400x1800	2438x1820	1325	2644	1.7
					2400x1600	2438x1620	1754	3336	1.7
1000x900	1020x920	214	103	1.6	2400x1400	2438x1420	2183	3946	1.7
1000x800	1020x820	429	195	1.6	2400x1200	2438x1220	2612	4477	1.7

标识编码	R1.6C12WE	用途	普通
------	-----------	----	----

公称压力 PN(MPa)	1.6	类别	钢板焊制偏心异径管
--------------	-----	----	-----------

工作压力	管道工作压力表	技术规范	R-1/1
------	---------	------	-------

材质	20	材质规范	GB711-1988
----	----	------	------------

公称通径 DN	外径	长度	质量	应力增 加系数 i	公称通径 DN	外径	长度	质量	应力增 加系数 i
	OD1xOD2	L	W			OD1xOD2	L	W	
	mm	mm	kg			mm	mm	kg	
20x15	21x17	60	0.03	1.2	175x100	194x114	172	2.6	1.5
25x20	27x21	60	0.04	1.2	200x175	219x194	60	1.8	1.4
25x15	27x17	60	0.04	1.2	200x150	219x168	109	3.1	1.4
					200x150A	219x159	129	3.6	1.4
32x25	34x27	60	0.05	1.3	200x125	219x140	169	4.5	1.4
32x20	34x21	60	0.05	1.3	200x125A	219x133	184	4.8	1.4
					200x100	219x114	225	5.5	1.4
40x32	42x34	60	0.07	1.4					
40x25	42x27	60	0.06	1.4	225x200	245x219	60	2.1	1.5
40x20	42x21	60	0.06	1.4	225x175	245x194	109	3.6	1.5
					225x150	245x168	165	5	1.5
50x40	60x42	60	0.11	1.5	225x150A	245x159	184	5.5	1.5
50x32	60x34	60	0.1	1.5	225x125	245x140	225	6.4	1.5
50x25	60x27	71	0.11	1.5	225x125A	245x133	240	6.7	1.5
65x50	76x60	60	0.16	1.5	250x225	273x245	60	2.5	1.5
65x40	76x42	73	0.17	1.5	250x200	273x219	116	4.6	1.5
					250x175	273x194	169	6.3	1.5
80x65	89x76	60	0.24	1.5	250x150	273x168	225	8	1.5
80x50	89x60	62	0.23	1.5	250x150A	273x159	244	8.5	1.5
80x40	89x42	101	0.33	1.5	250x125	273x140	285	9.4	1.5
					250x125A	273x133	300	9.8	1.5
100x80	114x89	60	0.38	1.5					
100x65	114x76	81	0.48	1.5	300x250	325x273	112	6.2	1.5
100x50	114x60	116	0.62	1.5	300x225	325x245	172	9	1.5
					300x200	325x219	227	11.4	1.5
125Ax100	133x114	60	0.51	1.5	300x175	325x194	281	13.5	1.5
125Ax80	133x89	94	0.72	1.5	300x150	325x168	337	15.4	1.5
125Ax65	133x76	122	0.88	1.5	300x150A	325x159	356	15.9	1.5
125x100	140x114	60	0.56	1.5	350x300	356x325	66	5	1.4
125x80	140x89	109	0.93	1.5	350x250	356x273	178	12.4	1.4
125x65	140x76	137	1.1	1.5	350x225	356x245	238	15.9	1.4
					350x200	356x219	294	18.7	1.4
150Ax125	159x140	60	0.77	1.5	350x175	356x194	347	21.2	1.4
150Ax125A	159x133	60	0.76	1.5					
150Ax100	159x114	97	1.1	1.5	350Ax300	377x325	112	8.7	1.5
150Ax80	159x89	150	1.6	1.5	350Ax250	377x273	223	16.1	1.5

150x125	168x140	60	0.8	1.5	350Ax225	377x245	283	19.5	1.5
150x125A	168x133	75	0.98	1.5	350Ax200	377x219	339	22.4	1.5
150x100	168x114	116	1.4	1.5	350Ax175	377x194	392	24.9	1.5
150x80	168x89	169	1.9	1.5	400x350A	406x377	62	5.4	1.5
					400x350	406x356	107	9.1	1.5
175x150	194x168	60	1.1	1.5	400x300	406x325	174	14.1	1.5
175x150A	194x159	75	1.3	1.5	400x250	406x273	285	21.5	1.5
175x125	194x140	116	1.9	1.5	400x225	406x245	345	24.9	1.5
175x125A	194x133	131	2.1	1.5	400x200	406x219	401	27.8	1.5

标识编码	R1.6C12WE	用途	普通
------	-----------	----	----

公称压力 PN(MPa)	1.6	类别	钢板焊制偏心异径管
--------------	-----	----	-----------

工作压力	管道工作压力表	技术规范	R-1/1
------	---------	------	-------

材质	20	材质规范	GB711-1988
----	----	------	------------

公称通径 DN	外径	长度	质量	应力增 加系数 i	公称通径 DN	外径	长度	质量	应力增 加系数 i
	OD1xOD2	L	W			OD1xOD2	L	W	
	mm	mm	kg			mm	mm	kg	
400Ax350A	426x377	105	9.4	1.5	500x250	508x273	504	48.5	1.6
400Ax350	426x356	150	13	1.5					
400Ax300	426x325	217	18.1	1.5	500Ax450A	530x480	107	14.7	1.5
400Ax250	426x273	328	25.5	1.5	500Ax450	530x457	157	21	1.5
400Ax225	426x245	388	28.9	1.5	500Ax400A	530x426	223	28.9	1.5
400Ax200	426x219	444	31.8	1.5	500Ax400	530x406	266	33.8	1.5
					500Ax350A	530x377	328	40.4	1.5
450x400A	457x426	66	6.5	1.6	500Ax350	530x356	373	44.8	1.5
450x400	457x406	109	10.5	1.6	500Ax300	530x325	440	51	1.5
450x350A	457x377	172	15.9	1.6	500Ax250	530x273	551	60	1.5
450x350	457x356	217	19.5	1.6					
450x300	457x325	283	24.6	1.6	600x500A	610x530	172	28.9	1.6
450x250	457x273	395	32	1.6	600x500	610x508	219	36.2	1.6
450x225	457x245	455	35.4	1.6	600x450A	610x480	279	45	1.6
					600x450	610x457	328	51.8	1.6
450Ax400A	480x426	116	12.3	1.6	600x400A	610x426	395	60.5	1.6
450Ax400	480x406	159	16.5	1.6	600x400	610x406	437	65.8	1.6
450Ax350A	480x377	221	22.2	1.6	600x350A	610x377	500	73	1.6
450Ax350	480x356	266	26	1.6	600x350	610x356	545	77.9	1.6
450Ax300	480x325	332	31.3	1.6	600x300	610x325	611	84.6	1.6
450Ax250	480x273	444	39.2	1.6					
450Ax225	480x245	504	42.8	1.6	600Ax500A	630x530	214	39.9	1.5
					600Ax500	630x508	262	47.7	1.5
500x450A	508x480	60	7.3	1.6	600Ax450A	630x480	322	57.2	1.5
500x450	508x457	109	13	1.6	600Ax450	630x457	371	64.6	1.5
500x400A	508x426	176	20.3	1.6	600Ax400A	630x426	437	74.1	1.5
500x400	508x406	219	24.7	1.6	600Ax400	630x406	480	79.8	1.5
500x350A	508x377	281	30.7	1.6	600Ax350A	630x377	543	87.6	1.5
500x350	508x356	326	34.7	1.6	600Ax350	630x356	588	92.9	1.5
500x300	508x325	392	40.3	1.6	600Ax300	630x325	654	100	1.5

标识编码	R1.6C11WE	用途	普通
------	-----------	----	----

公称压力 PN(MPa)	1.6	类别	钢板焊制偏心异径管
--------------	-----	----	-----------

工作压力	管道工作压力表	技术规范	R-1/1
------	---------	------	-------

材质 Q235-A					材质规范 GB3274-88				
公称通径 DN	外径	长度	质量	应力增加系数 i	公称通径 DN	外径	长度	质量	应力增加系数 i
	OD1xOD2	L	W			OD1xOD2	L	W	
	mm	mm	kg			mm	mm	kg	
300x250	323.9x273	109	4.8	1.6	450x400	457x426	66	5.1	1.7
					450x350	457x377	172	12.4	1.7
350x300	377x323.9	114	6.9	1.6	450x300	457x323.9	285	19.2	1.7
350x250	377x273	223	12.5	1.6	450x250	457x273	395	24.9	1.7
400x350	426x377	105	7.3	1.7	500x450	529x457	154	15	1.7
400x300	426x323.9	219	14.2	1.7	500x400	529x426	221	20.8	1.7
400x250	426x273	328	19.8	1.7	500x350	529x377	326	29.1	1.7
					500x300	529x323.9	440	37	1.7

标识编码	R1.6C11WE	用途	普通
公称压力 PN(MPa)	1.6	类别	钢板焊制偏心异径管
工作压力	管道工作压力表	技术规范	R-1/1

材质 Q235-A					材质规范 GB3274-88				
公称通径 DN	外径	长度	质量	应力增加系数 i	公称通径 DN	外径	长度	质量	应力增加系数 i
	OD1xOD2	L	W			OD1xOD2	L	W	
	mm	mm	kg			mm	mm	kg	
500x250	529x273	549	43.4	1.7	1400x1200	1420x1220	429	251	1.8
					1400x1000	1420x1020	858	465	1.8
600x500	630x529	217	27.9	1.8	1400x900	1420x920	1072	557	1.8
600x450	630x457	371	44.8	1.8	1400x800	1420x820	1287	640	1.8
600x400	630x426	437	51.3	1.8	1400x700	1420x720	1501	713	1.8
600x350	630x377	543	60.6	1.8					
600x300	630x323.9	656	69.5	1.8	1600x1400	1620x1420	429	322	1.8
					1600x1200	1620x1220	858	601	1.8
700x600	720x630	193	35.3	1.7	1600x1000	1620x1020	1287	838	1.8
700x500	720x529	410	69.4	1.7	1600x900	1620x920	1501	940	1.8
700x450	720x457	564	90	1.7	1600x800	1620x820	1716	1032	1.8
700x400	720x426	630	98	1.7					
700x350	720x377	736	109	1.7	1800x1600	1820x1620	429	400	1.9
					1800x1400	1820x1420	858	754	1.9
800x700	820x720	214	48.9	1.7	1800x1200	1820x1220	1287	1061	1.9
800x600	820x630	407	87.4	1.7	1800x1000	1820x1020	1716	1322	1.9
800x500	820x529	624	125	1.7	1800x900	1820x920	1930	1435	1.9
800x450	820x457	778	147	1.7					
800x400	820x426	845	156	1.7	2000x1800	2020x1820	429	487	1.9
					2000x1600	2020x1620	858	924	1.9
900x800	920x820	214	59.8	1.8	2000x1400	2020x1420	1287	1310	1.9
900x700	920x720	429	113	1.8	2000x1200	2020x1220	1716	1645	1.9

900x600	920x630	622	155	1.8	2000x1000	2020x1020	2145	1929	1.9
900x500	920x529	839	195	1.8					
900x450	920x457	993	219	1.8	2200x2000	2220x2020	429	538	1.9
					2200x1800	2220x1820	858	1026	1.9
1000x900	1020x920	214	71.8	1.8	2200x1600	2220x1620	1287	1462	1.9
1000x800	1020x820	429	136	1.8	2200x1400	2220x1420	1716	1848	1.9
1000x700	1020x720	643	193	1.8	2200x1200	2220x1220	2145	2183	1.9
1000x600	1020x630	836	238	1.8					
1000x500	1020x529	1053	282	1.8	2400x2200	2438x2220	468	698	2
					2400x2000	2438x2020	896	1281	2
1200x1000	1220x1020	429	190	1.8	2400x1800	2438x1820	1325	1809	2
1200x900	1220x920	643	272	1.8	2400x1600	2438x1620	1754	2282	2
1200x800	1220x820	858	345	1.8	2400x1400	2438x1420	2183	2700	2
1200x700	1220x720	1072	410	1.8	2400x1200	2438x1220	2612	3063	2
1200x600	1220x630	1265	462	1.8					

标识编码 R1.6A11WE 用途 普通

公称压力 PN(MPa) 1.6 类别 钢板焊制偏心异径管

工作压力 管道工作压力表 技术规范 R-1/1

材质 Q345 材质规范 GB3274-1988

公称通径 DN	外径	长度	质量	应力增 加系数 i	公称通径 DN	外径	长度	质量	应力增 加系数 i
	OD1xOD2	L	W			OD1xOD2	L	W	
	mm	mm	kg			mm	mm	kg	
20x15	21x17	60	0.03	1.1	175x100	194x114	172	2.3	1.6
25x20	27x21	60	0.04	1.2	200x175	219x194	60	1.8	1.4
25x15	27x17	60	0.04	1.2	200x150	219x168	109	3.1	1.4
					200x150A	219x159	129	3.6	1.4
32x25	34x27	60	0.05	1.3	200x125	219x140	169	4.5	1.4
32x20	34x21	60	0.05	1.3	200x125A	219x133	184	4.8	1.4
					200x100	219x114	225	5.5	1.4
40x32	42x34	60	0.07	1.4					
40x25	42x27	60	0.06	1.4	225x200	245x219	60	2.1	1.5
40x20	42x21	60	0.06	1.4	225x175	245x194	109	3.6	1.5
					225x150	245x168	165	5	1.5
50x40	60x42	60	0.11	1.5	225x150A	245x159	184	5.5	1.5
50x32	60x34	60	0.1	1.5	225x125	245x140	225	6.4	1.5
50x25	60x27	71	0.11	1.5	225x125A	245x133	240	6.7	1.5
65x50	76x60	60	0.16	1.5	250x225	273x245	60	2.5	1.5
65x40	76x42	73	0.17	1.5	250x200	273x219	116	4.6	1.5
					250x175	273x194	169	6.3	1.5
80x65	89x76	60	0.22	1.6	250x150	273x168	225	8	1.5
80x50	89x60	62	0.21	1.6	250x150A	273x159	244	8.5	1.5
80x40	89x42	101	0.29	1.6	250x125	273x140	285	9.4	1.5
					250x125A	273x133	300	9.8	1.5
100x80	114x89	60	0.33	1.6					
100x65	114x76	81	0.42	1.6	300x250	325x273	112	6.2	1.5

钢板焊制偏心异径管					钢板焊制偏心异径管				
100x50	114x60	116	0.55	1.6	300x225	325x245	172	9	1.5
					300x200	325x219	227	11.4	1.5
125Ax100	133x114	60	0.46	1.6	300x175	325x194	281	13.5	1.5
125Ax80	133x89	94	0.65	1.6	300x150	325x168	337	15.4	1.5
125Ax65	133x76	122	0.79	1.6	300x150A	325x159	356	15.9	1.5
125x100	140x114	60	0.56	1.5	350x300	356x325	66	5	1.4
125x80	140x89	109	0.93	1.5	350x250	356x273	178	12.4	1.4
125x65	140x76	137	1.1	1.5	350x225	356x245	238	15.9	1.4
					350x200	356x219	294	18.7	1.4
150Ax125	159x140	60	0.77	1.5	350x175	356x194	347	21.2	1.4
150Ax125A	159x133	60	0.76	1.5					
150Ax100	159x114	97	1.1	1.5	350Ax300	377x325	112	8.7	1.5
150Ax80	159x89	150	1.6	1.5	350Ax250	377x273	223	16.1	1.5
					350Ax225	377x245	283	19.5	1.5
150x125	168x140	60	0.8	1.5	350Ax200	377x219	339	22.4	1.5
150x125A	168x133	75	0.98	1.5	350Ax175	377x194	392	24.9	1.5
150x100	168x114	116	1.4	1.5					
150x80	168x89	169	1.9	1.5	400x350A	406x377	62	5.4	1.5
					400x350	406x356	107	9.1	1.5
175x150	194x168	60	0.94	1.6	400x300	406x325	174	14.1	1.5
175x150A	194x159	75	1.1	1.6	400x250	406x273	285	21.5	1.5
175x125	194x140	116	1.7	1.6	400x225	406x245	345	24.9	1.5
175x125A	194x133	131	1.8	1.6	400x200	406x219	401	27.8	1.5

标识编码	R1.6A11WE	用途	普通
公称压力 PN(MPa)	1.6	类别	钢板焊制偏心异径管
工作压力	管道工作压力表	技术规范	R-1/1
材质	Q345	材质规范	GB3274-1988

公称通径 DN	外径	长度	质量	应力增 加系数 i	公称通径 DN	外径	长度	质量	应力增 加系数 i
	OD1xOD2	L	W			OD1xOD2	L	W	
	mm	mm	kg			mm	mm	kg	
400Ax350A	426x377	105	9.4	1.5	500x250	508x273	504	43.7	1.6
400Ax350	426x356	150	13	1.5					
400Ax300	426x325	217	18.1	1.5	500Ax450A	530x480	107	12.7	1.6
400Ax250	426x273	328	25.5	1.5	500Ax450	530x457	157	18.1	1.6
400Ax225	426x245	388	28.9	1.5	500Ax400A	530x426	223	25	1.6
400Ax200	426x219	444	31.8	1.5	500Ax400	530x406	266	29.2	1.6
					500Ax350A	530x377	328	34.9	1.6
450x400A	457x426	66	6.5	1.6	500Ax350	530x356	373	38.7	1.6
450x400	457x406	109	10.5	1.6	500Ax300	530x325	440	44	1.6
450x350A	457x377	172	15.9	1.6	500Ax250	530x273	551	51.8	1.6
450x350	457x356	217	19.5	1.6					

钢板焊制偏心异径管					钢板焊制偏心异径管				
450x300	457x325	283	24.6	1.6	600x500A	610x530	172	26.5	1.6
450x250	457x273	395	32	1.6	600x500	610x508	219	33.2	1.6
450x225	457x245	455	35.4	1.6	600x450A	610x480	279	41.2	1.6
					600x450	610x457	328	47.5	1.6
450Ax400A	480x426	116	11.6	1.6	600x400A	610x426	395	55.4	1.6
450Ax400	480x406	159	15.6	1.6	600x400	610x406	437	60.3	1.6
450Ax350A	480x377	221	21	1.6	600x350A	610x377	500	66.9	1.6
450Ax350	480x356	266	24.7	1.6	600x350	610x356	545	71.4	1.6
450Ax300	480x325	332	29.7	1.6	600x300	610x325	611	77.5	1.6
450Ax250	480x273	444	37.1	1.6					
450Ax225	480x245	504	40.5	1.6	600Ax500A	630x530	214	36.8	1.6
					600Ax500	630x508	262	44.1	1.6
500x450A	508x480	60	6.6	1.6	600Ax450A	630x480	322	52.8	1.6
500x450	508x457	109	11.7	1.6	600Ax450	630x457	371	59.7	1.6
500x400A	508x426	176	18.2	1.6	600Ax400A	630x426	437	68.4	1.6
500x400	508x406	219	22.2	1.6	600Ax400	630x406	480	73.6	1.6
500x350A	508x377	281	27.6	1.6	600Ax350A	630x377	543	80.8	1.6
500x350	508x356	326	31.3	1.6	600Ax350	630x356	588	85.7	1.6
500x300	508x325	392	36.3	1.6	600Ax300	630x325	654	92.4	1.6

标识编码	R1.6S11WE	用途	普通
公称压力 PN(MPa)	1.6	类别	钢板焊制偏心异径管
工作压力	管道工作压力表	技术规范	R-1/1
材质	0Cr18Ni9	材质规范	GB4237-1992

公称通径 DN	外径	长度	质量	应力增 加系数 i	公称通径 DN	外径	长度	质量	应力增 加系数 i
	OD1xOD2	L	W			OD1xOD2	L	W	
	mm	mm	kg			mm	mm	kg	
80x65	89x76	60	0.55	1.2	225x200	245x219	60	3.4	1.2
					225x175	245x194	109	5.9	1.2
100x80	114x89	60	0.75	1.2	225x150	245x168	165	8.4	1.2
100x65	114x76	81	0.95	1.2	225x150A	245x159	184	9.2	1.2
					225x125	245x140	225	10.7	1.2
125Ax100	133x114	60	0.91	1.3	225x125A	245x133	240	11.2	1.2
125Ax80	133x89	94	1.3	1.3					
125Ax65	133x76	122	1.6	1.3	250x225	273x245	60	4.6	1.2
					250x200	273x219	116	8.4	1.2
125x100	140x114	60	1.1	1.2	250x175	273x194	169	11.7	1.2

钢板焊制偏心异径管

钢板焊制偏心异径管

125x80	140x89	109	1.9	1.2	250x150	273x168	225	14.7	1.2
125x65	140x76	137	2.2	1.2	250x150A	273x159	244	15.6	1.2
					250x125	273x140	285	17.4	1.2
150Ax125	159x140	60	1.3	1.3	250x125A	273x133	300	18	1.2
150Ax125A	159x133	60	1.3	1.3					
150Ax100	159x114	97	1.9	1.3	300x250	325x273	112	9.9	1.3
150Ax80	159x89	150	2.8	1.3	300x225	325x245	172	14.5	1.3
					300x200	325x219	227	18.3	1.3
150x125	168x140	60	1.6	1.2	300x175	325x194	281	21.6	1.3
150x125A	168x133	75	2	1.2	300x150	325x168	337	24.6	1.3
150x100	168x114	116	2.8	1.2	300x150A	325x159	356	25.5	1.3
150x80	168x89	169	3.8	1.2					
					350x300	377x325	112	11.6	1.3
175x150	194x168	60	2.1	1.2	350x250	377x273	223	21.5	1.3
175x150A	194x159	75	2.6	1.2	350x225	377x245	283	26.1	1.3
175x125	194x140	116	3.8	1.2	350x200	377x219	339	29.9	1.3
175x125A	194x133	131	4.2	1.2	350x175	377x194	392	33.2	1.3
175x100	194x114	172	5.2	1.2					
					400x350	426x377	105	12.5	1.4
200x175	219x194	60	2.4	1.3	400x300	426x325	217	24.1	1.4
200x150	219x168	109	4.2	1.3	400x250	426x273	328	33.9	1.4
200x150A	219x159	129	4.8	1.3	400x225	426x245	388	38.5	1.4
200x125	219x140	169	6	1.3	400x200	426x219	444	42.4	1.4
200x125A	219x133	184	6.4	1.3					
200x100	219x114	225	7.4	1.3					

标识编码	R1.0C12WE	用途	普通
公称压力 PN(MPa)	1.0	类别	钢板焊制偏心异径管
工作压力	管道工作压力表	技术规范	R-1/1
材质	20	材质规范	GB711-1988

公称通径 DN	外径	长度	质量	应力增 加系数 i	公称通径 DN	外径	长度	质量	应力增 加系数 i
	OD1xOD2	L	W			OD1xOD2	L	W	
	mm	mm	kg			mm	mm	kg	
20x15	21x17	60	0.03	1.2	175x100	194x114	172	2.3	1.6
25x20	27x21	60	0.04	1.3	200x175	219x194	60	1.8	1.4
25x15	27x17	60	0.03	1.3	200x150	219x168	109	3.1	1.4
					200x150A	219x159	129	3.6	1.4
32x25	34x27	60	0.05	1.4	200x125	219x140	169	4.5	1.4
32x20	34x21	60	0.04	1.4	200x125A	219x133	184	4.8	1.4
					200x100	219x114	225	5.5	1.4
40x32	42x34	60	0.07	1.4					
40x25	42x27	60	0.06	1.4	225x200	245x219	60	2.1	1.5

40x20	42x21	60	0.06	1.4	225x175	245x194	109	3.6	1.5
					225x150	245x168	165	5	1.5
50x40	60x42	60	0.09	1.6	225x150A	245x159	184	5.5	1.5
50x32	60x34	60	0.08	1.6	225x125	245x140	225	6.4	1.5
50x25	60x27	71	0.09	1.6	225x125A	245x133	240	6.7	1.5
					250x225	273x245	60	2.5	1.5
65x50	76x60	60	0.15	1.6	250x200	273x219	116	4.6	1.5
65x40	76x42	73	0.16	1.6	250x175	273x194	169	6.3	1.5
					250x150	273x168	225	8	1.5
80x65	89x76	60	0.2	1.6	250x150A	273x159	244	8.5	1.5
80x50	89x60	62	0.18	1.6	250x125	273x140	285	9.4	1.5
80x40	89x42	101	0.26	1.6	250x125A	273x133	300	9.8	1.5
					300x250	325x273	112	6.2	1.5
100x80	114x89	60	0.3	1.6	300x225	325x245	172	9	1.5
100x65	114x76	81	0.38	1.6	300x200	325x219	227	11.4	1.5
100x50	114x60	116	0.5	1.6	300x175	325x194	281	13.5	1.5
125Ax100	133x114	60	0.46	1.6	300x150	325x168	337	15.4	1.5
125Ax80	133x89	94	0.65	1.6	300x150A	325x159	356	15.9	1.5
125Ax65	133x76	122	0.79	1.6	350x300	356x325	66	5	1.4
					350x250	356x273	178	12.4	1.4
125x100	140x114	60	0.56	1.5	350x225	356x245	238	15.9	1.4
125x80	140x89	109	0.93	1.5	350x200	356x219	294	18.7	1.4
125x65	140x76	137	1.1	1.5	350x175	356x194	347	21.2	1.4
					350Ax300	377x325	112	8.7	1.5
150Ax125	159x140	60	0.77	1.5	350Ax250	377x273	223	16.1	1.5
150Ax125A	159x133	60	0.76	1.5	350Ax225	377x245	283	19.5	1.5
150Ax100	159x114	97	1.1	1.5	350Ax200	377x219	339	22.4	1.5
150Ax80	159x89	150	1.6	1.5	350Ax175	377x194	392	24.9	1.5
					400x350A	406x377	62	5.4	1.5
150x125	168x140	60	0.8	1.5	400x350	406x356	107	9.1	1.5
150x125A	168x133	75	0.98	1.5	400x300	406x325	174	14.1	1.5
150x100	168x114	116	1.4	1.5	400x250	406x273	285	21.5	1.5
150x80	168x89	169	1.9	1.5	400x225	406x245	345	24.9	1.5
					400x200	406x219	401	27.8	1.5
175x150	194x168	60	0.94	1.6					
175x150A	194x159	75	1.1	1.6					
175x125	194x140	116	1.7	1.6					
175x125A	194x133	131	1.8	1.6					

标识编码	R1.0C12WE	用途	普通
------	-----------	----	----

公称压力 PN(MPa)	1.0	类别	钢板焊制偏心异径管
--------------	-----	----	-----------

工作压力	管道工作压力表	技术规范	R-1/1
------	---------	------	-------

材质	20	材质规范	GB711-1988
----	----	------	------------

公称通径 DN	外径	长度	质量	应力增加系数 i	公称通径 DN	外径	长度	质量	应力增加系数 i
	OD1xOD2	L	W			OD1xOD2	L	W	
	mm	mm	kg			mm	mm	kg	
400Ax350A	426x377	105	9.4	1.5	500x250	508x273	504	43.7	1.6
400Ax350	426x356	150	13	1.5					
400Ax300	426x325	217	18.1	1.5	500Ax450A	530x480	107	12	1.7
400Ax250	426x273	328	25.5	1.5	500Ax450	530x457	157	17.1	1.7

钢板焊制偏心异径管					钢板焊制偏心异径管				
400Ax225	426x245	388	28.9	1.5	500Ax400A	530x426	223	23.7	1.7
400Ax200	426x219	444	31.8	1.5	500Ax400	530x406	266	27.6	1.7
					500Ax350A	530x377	328	33	1.7
450x400A	457x426	66	6.5	1.6	500Ax350	530x356	373	36.7	1.7
450x400	457x406	109	10.5	1.6	500Ax300	530x325	440	41.7	1.7
450x350A	457x377	172	15.9	1.6	500Ax250	530x273	551	49.1	1.7
450x350	457x356	217	19.5	1.6					
450x300	457x325	283	24.6	1.6	600x500A	610x530	172	26.5	1.6
450x250	457x273	395	32	1.6	600x500	610x508	219	33.2	1.6
450x225	457x245	455	35.4	1.6	600x450A	610x480	279	41.2	1.6
					600x450	610x457	328	47.5	1.6
450Ax400A	480x426	116	11.6	1.6	600x400A	610x426	395	55.4	1.6
450Ax400	480x406	159	15.6	1.6	600x400	610x406	437	60.3	1.6
450Ax350A	480x377	221	21	1.6	600x350A	610x377	500	66.9	1.6
450Ax350	480x356	266	24.7	1.6	600x350	610x356	545	71.4	1.6
450Ax300	480x325	332	29.7	1.6	600x300	610x325	611	77.5	1.6
450Ax250	480x273	444	37.1	1.6					
450Ax225	480x245	504	40.5	1.6	600Ax500A	630x530	214	33.7	1.6
					600Ax500	630x508	262	40.4	1.6
500x450A	508x480	60	6.6	1.6	600Ax450A	630x480	322	48.4	1.6
500x450	508x457	109	11.7	1.6	600Ax450	630x457	371	54.7	1.6
500x400A	508x426	176	18.2	1.6	600Ax400A	630x426	437	62.7	1.6
500x400	508x406	219	22.2	1.6	600Ax400	630x406	480	67.5	1.6
500x350A	508x377	281	27.6	1.6	600Ax350A	630x377	543	74.1	1.6
500x350	508x356	326	31.3	1.6	600Ax350	630x356	588	78.6	1.6
500x300	508x325	392	36.3	1.6	600Ax300	630x325	654	84.7	1.6

标识编码	R1.0C11WE	用途	普通
------	-----------	----	----

公称压力 PN(MPa)	1.0	类别	钢板焊制偏心异径管
--------------	-----	----	-----------

工作压力	管道工作压力表	技术规范	R-1/1
------	---------	------	-------

材质	Q235-A	材质规范	GB3274-88
----	--------	------	-----------

公称通径 DN	外径	长度	质量	应力增加系数 i	公称通径 DN	外径	长度	质量	应力增加系数 i
	OD1xOD2	L	W			OD1xOD2	L	W	
	mm	mm	kg			mm	mm	kg	
300x250	323.9x273	109	4	1.7	450x400	457x426	66	4	1.9
					450x350	457x377	172	9.7	1.9
350x300	377x323.9	114	4.9	1.8	450x300	457x323.9	285	15.1	1.9
350x250	377x273	223	8.9	1.8	450x250	457x273	395	19.5	1.9
400x350	426x377	105	5.7	1.8	500x450	529x457	154	11.3	1.9
400x300	426x323.9	219	11.1	1.8	500x400	529x426	221	15.6	1.9
400x250	426x273	328	15.6	1.8	500x350	529x377	326	21.8	1.9
					500x300	529x323.9	440	27.8	1.9

标识编码	R1.0C11WE	用途	普通
------	-----------	----	----

公称压力 PN(MPa)	1.0	类别	钢板焊制偏心异径管
--------------	-----	----	-----------

工作压力	管道工作压力表	技术规范	R-1/1
------	---------	------	-------

材质	Q235-A	材质规范	GB3274-88
----	--------	------	-----------

公称通径 DN	外径	长度	质量	应力增加系数 i	公称通径 DN	外径	长度	质量	应力增加系数 i
	OD1xOD2	L	W			OD1xOD2	L	W	
	mm	mm	kg			mm	mm	kg	

钢板焊制偏心异径管

钢板焊制偏心异径管

500x250	529x273	549	32.6	1.9	1400x1200	1420x1220	429	182	2
					1400x1000	1420x1020	858	336	2
600x500	630x529	217	21.7	1.9	1400x900	1420x920	1072	402	2
600x450	630x457	371	34.8	1.9	1400x800	1420x820	1287	462	2
600x400	630x426	437	39.9	1.9	1400x700	1420x720	1501	515	2
600x350	630x377	543	47.2	1.9					
600x300	630x323.9	656	54	1.9	1600x1400	1620x1420	429	225	2
					1600x1200	1620x1220	858	421	2
700x600	720x630	193	25.7	1.9	1600x1000	1620x1020	1287	586	2
700x500	720x529	410	50.5	1.9	1600x900	1620x920	1501	658	2
700x450	720x457	564	65.5	1.9	1600x800	1620x820	1716	723	2
700x400	720x426	630	71.3	1.9					
700x350	720x377	736	79.6	1.9	1800x1600	1820x1620	429	273	2
					1800x1400	1820x1420	858	514	2
800x700	820x720	214	36.7	1.9	1800x1200	1820x1220	1287	723	2
800x600	820x630	407	65.6	1.9	1800x1000	1820x1020	1716	901	2
800x500	820x529	624	93.4	1.9	1800x900	1820x920	1930	978	2
800x450	820x457	778	110	1.9					
800x400	820x426	845	117	1.9	2000x1800	2020x1820	429	325	2
					2000x1600	2020x1620	858	616	2
900x800	920x820	214	46	1.9	2000x1400	2020x1420	1287	873	2
900x700	920x720	429	86.7	1.9	2000x1200	2020x1220	1716	1097	2
900x600	920x630	622	119	1.9	2000x1000	2020x1020	2145	1286	2
900x500	920x529	839	150	1.9					
900x450	920x457	993	169	1.9	2200x2000	2220x2020	429	404	2
					2200x1800	2220x1820	858	769	2
1000x900	1020x920	214	56.4	1.9	2200x1600	2220x1620	1287	1097	2
1000x800	1020x820	429	107	1.9	2200x1400	2220x1420	1716	1386	2
1000x700	1020x720	643	152	1.9	2200x1200	2220x1220	2145	1637	2
1000x600	1020x630	836	187	1.9					
1000x500	1020x529	1053	221	1.9	2400x2200	2438x2220	468	537	2
					2400x2000	2438x2020	896	986	2
1200x1000	1220x1020	429	142	2	2400x1800	2438x1820	1325	1392	2
1200x900	1220x920	643	204	2	2400x1600	2438x1620	1754	1756	2
1200x800	1220x820	858	259	2	2400x1400	2438x1420	2183	2077	2
1200x700	1220x720	1072	308	2	2400x1200	2438x1220	2612	2356	2
1200x600	1220x630	1265	346	2					

标识编码	R1.0A11WE	用途	普通
------	-----------	----	----

公称压力 PN(MPa)	1.0	类别	钢板焊制偏心异径管
--------------	-----	----	-----------

工作压力	管道工作压力表	技术规范	R-1/1
------	---------	------	-------

材质	Q345	材质规范	GB3274-1988
----	------	------	-------------

公称通径 DN	外径		长度		质量		应力增加系数 i	公称通径 DN	外径		长度		质量		应力增加系数 i
	OD1xOD2		L		W				OD1xOD2		L		W		
	mm	mm	mm	mm	kg	mm			mm	mm	mm	kg	mm	mm	
20x15	21x17	60	0.03	1.2	50x40	60x42	60	0.09	1.6						
					50x32	60x34	60	0.08	1.6						
25x20	27x21	60	0.04	1.3	50x25	60x27	71	0.09	1.6						
25x15	27x17	60	0.03	1.3											
					65x50	76x60	60	0.15	1.6						
32x25	34x27	60	0.05	1.3	65x40	76x42	73	0.16	1.6						
32x20	34x21	60	0.05	1.3											
					80x65	89x76	60	0.2	1.6						
40x32	42x34	60	0.07	1.4	80x50	89x60	62	0.18	1.6						
40x25	42x27	60	0.06	1.4	80x40	89x42	101	0.26	1.6						
40x20	42x21	60	0.06	1.4											

标识编码	R1.0A11WE	用途	普通
------	-----------	----	----

公称压力 PN(MPa)	1.0	类别	钢板焊制偏心异径管
--------------	-----	----	-----------

工作压力		管道工作压力表			技术规范		R-1/1		
材质		Q345			材质规范		GB3274-1988		
公称通径 DN	外径	长度	质量	应力增 加系数 i	公称通径 DN	外径	长度	质量	应力增 加系数 i
	OD1xOD2	L	W			OD1xOD2	L	W	
	mm	mm	kg			mm	mm	kg	
100x80	114x89	60	0.3	1.6	350x300	356x325	66	5	1.4
100x65	114x76	81	0.38	1.6	350x250	356x273	178	12.4	1.4
100x50	114x60	116	0.5	1.6	350x225	356x245	238	15.9	1.4
					350x200	356x219	294	18.7	1.4
125Ax100	133x114	60	0.46	1.6	350x175	356x194	347	21.2	1.4
125Ax80	133x89	94	0.65	1.6					
125Ax65	133x76	122	0.79	1.6	350Ax300	377x325	112	8.7	1.5
					350Ax250	377x273	223	16.1	1.5
125x100	140x114	60	0.56	1.5	350Ax225	377x245	283	19.5	1.5
125x80	140x89	109	0.93	1.5	350Ax200	377x219	339	22.4	1.5
125x65	140x76	137	1.1	1.5	350Ax175	377x194	392	24.9	1.5
150Ax125	159x140	60	0.77	1.5	400x350A	406x377	62	5.4	1.5
150Ax125A	159x133	60	0.76	1.5	400x350	406x356	107	9.1	1.5
150Ax100	159x114	97	1.1	1.5	400x300	406x325	174	14.1	1.5
150Ax80	159x89	150	1.6	1.5	400x250	406x273	285	21.5	1.5
					400x225	406x245	345	24.9	1.5
150x125	168x140	60	0.8	1.5	400x200	406x219	401	27.8	1.5
150x125A	168x133	75	0.98	1.5					
150x100	168x114	116	1.4	1.5	400Ax350A	426x377	105	9.4	1.5
150x80	168x89	169	1.9	1.5	400Ax350	426x356	150	13	1.5
					400Ax300	426x325	217	18.1	1.5
175x150	194x168	60	0.94	1.6	400Ax250	426x273	328	25.5	1.5
175x150A	194x159	75	1.1	1.6	400Ax225	426x245	388	28.9	1.5
175x125	194x140	116	1.7	1.6	400Ax200	426x219	444	31.8	1.5
175x125A	194x133	131	1.8	1.6					
175x100	194x114	172	2.3	1.6	450x400A	457x426	66	6.5	1.6
					450x400	457x406	109	10.5	1.6
200x175	219x194	60	1.8	1.4	450x350A	457x377	172	15.9	1.6
200x150	219x168	109	3.1	1.4	450x350	457x356	217	19.5	1.6
200x150A	219x159	129	3.6	1.4	450x300	457x325	283	24.6	1.6
200x125	219x140	169	4.5	1.4	450x250	457x273	395	32	1.6
200x125A	219x133	184	4.8	1.4	450x225	457x245	455	35.4	1.6
200x100	219x114	225	5.5	1.4					
					450Ax400A	480x426	116	11.6	1.6
225x200	245x219	60	2.1	1.5	450Ax400	480x406	159	15.6	1.6
225x175	245x194	109	3.6	1.5	450Ax350A	480x377	221	21	1.6
225x150	245x168	165	5	1.5	450Ax350	480x356	266	24.7	1.6
225x150A	245x159	184	5.5	1.5	450Ax300	480x325	332	29.7	1.6
225x125	245x140	225	6.4	1.5	450Ax250	480x273	444	37.1	1.6
225x125A	245x133	240	6.7	1.5	450Ax225	480x245	504	40.5	1.6
250x225	273x245	60	2.5	1.5	500x450A	508x480	60	6.6	1.6
250x200	273x219	116	4.6	1.5	500x450	508x457	109	11.7	1.6
250x175	273x194	169	6.3	1.5	500x400A	508x426	176	18.2	1.6
250x150	273x168	225	8	1.5	500x400	508x406	219	22.2	1.6
250x150A	273x159	244	8.5	1.5	500x350A	508x377	281	27.6	1.6
250x125	273x140	285	9.4	1.5	500x350	508x356	326	31.3	1.6
250x125A	273x133	300	9.8	1.5	500x300	508x325	392	36.3	1.6
					500x250	508x273	504	43.7	1.6
300x250	325x273	112	6.2	1.5					
300x225	325x245	172	9	1.5	500Ax450A	530x480	107	12	1.7

钢板焊制偏心异径管					钢板焊制偏心异径管				
300x200	325x219	227	11.4	1.5	500Ax450	530x457	157	17.1	1.7
300x175	325x194	281	13.5	1.5	500Ax400A	530x426	223	23.7	1.7
300x150	325x168	337	15.4	1.5	500Ax400	530x406	266	27.6	1.7
300x150A	325x159	356	15.9	1.5	500Ax350A	530x377	328	33	1.7
标识编码		R1.0A11WE			用途		普通		
公称压力 PN(MPa)		1.0			类别		钢板焊制偏心异径管		
工作压力		管道工作压力表			技术规范		R-1/1		
材质		Q345			材质规范		GB3274-1988		
公称通径 DN	外径	长度	质量	应力增 加系数 i	公称通径 DN	外径	长度	质量	应力增 加系数 i
	OD1xOD2	L	W			OD1xOD2	L	W	
	mm	mm	kg			mm	mm	kg	
500Ax350	530x356	373	36.7	1.7	600x300	610x325	611	66.9	1.7
500Ax300	530x325	440	41.7	1.7	600Ax500A	630x530	214	30.7	1.7
500Ax250	530x273	551	49.1	1.7	600Ax500	630x508	262	36.7	1.7
600x500A	610x530	172	22.9	1.7	600Ax450A	630x480	322	44	1.7
600x500	610x508	219	28.6	1.7	600Ax450	630x457	371	49.7	1.7
600x450A	610x480	279	35.6	1.7	600Ax400A	630x426	437	57	1.7
600x450	610x457	328	41	1.7	600Ax400	630x406	480	61.4	1.7
600x400A	610x426	395	47.9	1.7	600Ax350A	630x377	543	67.4	1.7
600x400	610x406	437	52.1	1.7	600Ax350	630x356	588	71.4	1.7
600x350A	610x377	500	57.8	1.7	600Ax300	630x325	654	77	1.7
600x350	610x356	545	61.6	1.7					
标识编码		R1.0S11WE			用途		普通		
公称压力 PN(MPa)		1.0			类别		钢板焊制偏心异径管		
工作压力		管道工作压力表			技术规范		R-1/1		
材质		0Cr18Ni9			材质规范		GB4237-1992		
公称通径 DN	外径	长度	质量	应力增 加系数 i	公称通径 DN	外径	长度	质量	应力增 加系数 i
	OD1xOD2	L	W			OD1xOD2	L	W	
	mm	mm	kg			mm	mm	kg	
80x65	89x76	60	0.55	1.2	225x200	245x219	60	3.4	1.2
					225x175	245x194	109	5.9	1.2
100x80	114x89	60	0.75	1.2	225x150	245x168	165	8.4	1.2
100x65	114x76	81	0.95	1.2	225x150A	245x159	184	9.2	1.2
					225x125	245x140	225	10.7	1.2
125Ax100	133x114	60	0.91	1.3	225x125A	245x133	240	11.2	1.2
125Ax80	133x89	94	1.3	1.3					
125Ax65	133x76	122	1.6	1.3	250x225	273x245	60	4.6	1.2
					250x200	273x219	116	8.4	1.2
125x100	140x114	60	1.1	1.2	250x175	273x194	169	11.7	1.2
125x80	140x89	109	1.9	1.2	250x150	273x168	225	14.7	1.2
125x65	140x76	137	2.2	1.2	250x150A	273x159	244	15.6	1.2
					250x125	273x140	285	17.4	1.2
150Ax125	159x140	60	1.3	1.3	250x125A	273x133	300	18	1.2
150Ax125A	159x133	60	1.3	1.3					
150Ax100	159x114	97	1.9	1.3	300x250	325x273	112	9.9	1.3
150Ax80	159x89	150	2.8	1.3	300x225	325x245	172	14.5	1.3
					300x200	325x219	227	18.3	1.3
150x125	168x140	60	1.6	1.2	300x175	325x194	281	21.6	1.3
150x125A	168x133	75	2	1.2	300x150	325x168	337	24.6	1.3
150x100	168x114	116	2.8	1.2	300x150A	325x159	356	25.5	1.3
150x80	168x89	169	3.8	1.2					
					350x300	377x325	112	11.6	1.3
175x150	194x168	60	2.1	1.2	350x250	377x273	223	21.5	1.3
175x150A	194x159	75	2.6	1.2	350x225	377x245	283	26.1	1.3

钢板焊制偏心异径管					钢板焊制偏心异径管				
175x125	194x140	116	3.8	1.2	350x200	377x219	339	29.9	1.3
175x125A	194x133	131	4.2	1.2	350x175	377x194	392	33.2	1.3
175x100	194x114	172	5.2	1.2					
					400x350	426x377	105	12.5	1.4
200x175	219x194	60	2.4	1.3	400x300	426x325	217	24.1	1.4
200x150	219x168	109	4.2	1.3	400x250	426x273	328	33.9	1.4
200x150A	219x159	129	4.8	1.3	400x225	426x245	388	38.5	1.4
200x125	219x140	169	6	1.3	400x200	426x219	444	42.4	1.4
200x125A	219x133	184	6.4	1.3					
200x100	219x114	225	7.4	1.3					

火力发电厂
汽水管道零件及部件典型设计
(2000版)

第四章

三通

索引

序号	标识编码	压力 MPa	温度	材料	类别	用途
热压三通						
1	T4.2A12EO	4.2	455	15CrMoG	热压三通	主汽
2	T5.3A12EO	5.3	490	15CrMoG	热压三通	主汽
3	T9.81A13EO	9.81	545	12Cr1MoVG	热压三通	主汽
4	T9.81A21EO	9.81	545	10CrMo910	热压三通	主汽
5	T13.73A13EO	13.73	545	12Cr1MoVG	热压三通	主汽
6	T13.73A21EO	13.73	545	10CrMo910	热压三通	主汽
7	T17.6A13EO	17.6	546	12Cr1MoVG	热压三通	主汽
8	T17.6A22EO	17.6	546	F12(X20CrMoV121)	热压三通	主汽
9	T17.6A34EI	17.6	546	A335P91	热压三通	主汽
10	T25.4A13EO	25.4	576	12Cr1MoVG	热压三通	主汽
11	T25.4A22EO	25.4	576	F12(X20CrMoV121)	热压三通	主汽
12	T25.4A34EI	25.4	576	A335P91	热压三通	主汽
13	T2.88A13EO	2.88	545	12Cr1MoVG	热压三通	再热蒸汽(热段)
14	T2.88A21EO	2.88	545	10CrMo910	热压三通	再热蒸汽(热段)
15	T2.71A13EO	2.71	545	12Cr1MoVG	热压三通	再热蒸汽(热段)
16	T2.71A21EO	2.71	545	10CrMo910	热压三通	再热蒸汽(热段)
17	T4.8A13EO	4.8	546	12Cr1MoVG	热压三通	再热蒸汽(热段)
18	T4.8A22EO	4.8	546	F12(X20CrMoV121)	热压三通	再热蒸汽(热段)
19	T4.8A32EO	4.8	546	A691Gr.2 ¹ / ₄ CrCL22	热压三通	再热蒸汽(热段)
20	T4.8A33EI	4.8	546	A335P22	热压三通	再热蒸汽(热段)
21	T5.42A13EO	5.42	573	12Cr1MoVG	热压三通	再热蒸汽(热段)
22	T5.42A22EO	5.42	573	F12(X20CrMoV121)	热压三通	再热蒸汽(热段)
23	T5.42A35EO	5.42	573	A691Gr.91CL42	热压三通	再热蒸汽(热段)
24	T5.42A33EI	5.42	573	A335P22	热压三通	再热蒸汽(热段)
25	T4.8C12EO	4.8	355	20	热压三通	再热蒸汽(冷段)
26	T4.8C31EO	4.8	355	A672B70CL32	热压三通	再热蒸汽(冷段)
27	T5.42C12EO	5.42	342	20	热压三通	再热蒸汽(冷段)
28	T5.42C31EO	5.42	342	A672B70CL32	热压三通	再热蒸汽(冷段)
29	T17.15C13EO	17.15	230	20G	热压三通	高压给水
30	T17.15C21EO	17.15	230	st45.8/	热压三通	高压给水
31	T22.56C13EO	22.56	257	20G	热压三通	高压给水
32	T22.56C21EO	22.56	257	st45.8/	热压三通	高压给水

序号	标识编码	压力 MPa	温度	材料	类别	用途
33	T27.3C13EO	27.3	185	20G	热压三通	高压给水(关断阀前)
34	T27.3C21EO	27.3	185	st45.8/	热压三通	高压给水(关断阀前)
35	T27.3C32EI	27.3	185	A106B	热压三通	高压给水(关断阀前)
36	T27.3C32EIO	27.3	185	A106B	热压三通(内外径)	高压给水(关断阀前)
37	T24.6C13EO	24.6	285	20G	热压三通	高压给水(关断阀后)
38	T24.6C21EO	24.6	285	st45.8/	热压三通	高压给水(关断阀后)
39	T24.6C32EI	24.6	285	A106B	热压三通	高压给水(关断阀后)
40	T24.6C32EIO	24.6	285	A106B	热压三通(内外径)	高压给水(关断阀后)
41	T32C13EO	32	185	20G	热压三通	高压给水(关断阀前)
42	T32C21EO	32	185	st45.8/	热压三通	高压给水(关断阀前)
43	T32C32EI	32	185	A106B	热压三通	高压给水(关断阀前)
44	T32C32EIO	32	185	A106B	热压三通(内外径)	高压给水(关断阀前)
45	T28C13EO	28	285	20G	热压三通	高压给水(关断阀后)
46	T28C21EO	28	285	st45.8/	热压三通	高压给水(关断阀后)
47	T28C32EI	28	285	A106B	热压三通	高压给水(关断阀后)
48	T28C32EIO	28	285	A106B	热压三通(内外径)	高压给水(关断阀后)
49	T44C13EO	44	193	20G	热压三通	高压给水(关断阀前)
50	T44C22EO	44	193	WB36(15NiCuMoNb5	热压三通	高压给水(关断阀前)
51	T44C33EI	44	193	A106C	热压三通	高压给水(关断阀前)
52	T44C33EIO	44	193	A106C	热压三通(内外径)	高压给水(关断阀前)
53	T37C13EO	37	285	20G	热压三通	高压给水(关断阀后)
54	T37C22EO	37	285	WB36(15NiCuMoNb5	热压三通	高压给水(关断阀后)
55	T37C33EI	37	285	A106C	热压三通	高压给水(关断阀后)
56	T37C33EIO	37	285	A106C	热压三通(内外径)	高压给水(关断阀后)
57	T10C13EO	PN10		20G	热压三通	普通
58	T6.3C12EO	PN6.3		20	热压三通	普通
59	T4.0C12EO	PN4.0		20	热压三通	普通
60	T4.0A11EO	PN4.0		Q345	热压三通	普通
61	T2.5C12EO	PN2.5		20	热压三通	普通
62	T2.5A11EO	PN2.5		Q345	热压三通	普通
63	T2.5S11EO	PN2.5		0Cr18Ni9	热压三通	普通
锻制三通						
1	T4.2A12EO	4.2	455	15CrMoG	锻制三通	主汽
2	T5.3A12EO	5.3	490	15CrMoG	锻制三通	主汽
3	T9.81A13EO	9.81	545	12Cr1MoVG	锻制三通	主汽
4	T13.73A13EO	13.73	545	12Cr1MoVG	锻制三通	主汽
5	T17.6A13EO	17.6	546	12Cr1MoVG	锻制三通	主汽

序号	标识编码	压力 MPa	温度	材料	类别	用途
6	T25.4A13EO	25.4	576	12Cr1MoVG	锻制三通	主汽
7	T2.88A13EO	2.88	545	12Cr1MoVG	锻制三通	再热蒸汽(热段)
8	T2.71A13EO	2.71	545	12Cr1MoVG	锻制三通	再热蒸汽(热段)
9	T4.8A13EO	4.8	546	12Cr1MoVG	锻制三通	再热蒸汽(热段)
10	T5.42A13EO	5.42	573	12Cr1MoVG	锻制三通	再热蒸汽(热段)
11	T17.15C13EO	17.15	230	20G	锻制三通	高压给水
12	T22.56C13EO	22.56	257	20G	锻制三通	高压给水
13	T27.3C13EO	27.3	185	20G	锻制三通	高压给水(关断阀前)
14	T24.6C13EO	24.6	285	20G	锻制三通	高压给水(关断阀后)
15	T32C13EO	32	185	20G	锻制三通	高压给水(关断阀前)
16	T28C13EO	28	285	20G	锻制三通	高压给水(关断阀后)
17	T44C13EO	44	193	20G	锻制三通	高压给水(关断阀前)
18	T37C13EO	37	285	20G	锻制三通	高压给水(关断阀后)
19	T10C13EO	PN10		20G	锻制三通	普通
20	T6.3C12EO	PN6.3		20	锻制三通	普通
锻制斜三通						
1	T13.73A13FO	13.73	545	12Cr1MoVG	锻制斜三通	主汽
2	T13.73A21FO	13.73	545	10CrMo910	锻制斜三通	主汽
3	T17.6A34FI	17.6	546	A335P91	锻制斜三通	主汽
4	T25.4A34FI	25.4	576	A335P91	锻制斜三通	主汽
5	T2.88A13FO	2.88	545	12Cr1MoVG	锻制斜三通	再热蒸汽(热段)
6	T2.88A21FO	2.88	545	10CrMo910	锻制斜三通	再热蒸汽(热段)
7	T2.71A13FO	2.71	545	12Cr1MoVG	锻制斜三通	再热蒸汽(热段)
8	T2.71A21FO	2.71	545	10CrMo910	锻制斜三通	再热蒸汽(热段)
9	T4.8A33FI	4.8	546	A335P22	锻制斜三通	再热蒸汽(热段)
10	T5.42A33FI	5.42	573	A335P22	锻制斜三通	再热蒸汽(热段)
焊制三通						
1	T4.8C31WO	4.8	355	A672B70CL32	焊制三通	再热蒸汽(冷段)
2	T5.42C31WO	5.42	342	A672B70CL32	焊制三通	再热蒸汽(冷段)
3	T2.5C12WO	PN2.5		20	焊制三通	普通
4	T2.5C11WO	PN2.5		Q235-A	焊制三通	普通
5	T2.5A11WO	PN2.5		Q345	焊制三通	普通
6	T2.5S11WO	PN2.5		0Cr18Ni9	焊制三通	普通
接管座						
1	T4.2A12SO	4.2	455	15CrMoG	接管座	主汽

序号	标识编码	压力 MPa	温度	材料	类别	用途
2	T5.3A12SO	5.3	490	15CrMoG	接管座	主汽
3	T9.81A13SO	9.81	545	12Cr1MoVG	接管座	主汽
4	T9.81A21SO	9.81	545	10CrMo910	接管座	主汽
5	T13.73A13SO	13.73	545	12Cr1MoVG	接管座	主汽
6	T13.73A21SO	13.73	545	10CrMo910	接管座	主汽
7	T17.6A13SO	17.6	546	12Cr1MoVG	接管座	主汽
8	T17.6A22SO	17.6	546	F12(X20CrMoV121)	接管座	主汽
9	T17.6A34SO	17.6	546	A335P91	接管座	主汽
10	T25.4A22SO	25.4	576	F12(X20CrMoV121)	接管座	主汽
11	T25.4A34SO	25.4	576	A335P91	接管座	主汽
12	T2.88A13SO	2.88	545	12Cr1MoVG	接管座	再热蒸汽(热段)
13	T2.88A21SO	2.88	545	10CrMo910	接管座	再热蒸汽(热段)
14	T2.71A13SO	2.71	545	12Cr1MoVG	接管座	再热蒸汽(热段)
15	T2.71A21SO	2.71	545	10CrMo910	接管座	再热蒸汽(热段)
16	T4.8A13SO	4.8	546	12Cr1MoVG	接管座	再热蒸汽(热段)
17	T4.8A22SO	4.8	546	F12(X20CrMoV121)	接管座	再热蒸汽(热段)
18	T4.8A32SO	4.8	546	A691Gr.2 ¹ / ₄ CrCL22	接管座	再热蒸汽(热段)
19	T4.8A33SO	4.8	546	A335P22	接管座	再热蒸汽(热段)
20	T5.42A13SO	5.42	573	12Cr1MoVG	接管座	再热蒸汽(热段)
21	T5.42A22SO	5.42	573	F12(X20CrMoV121)	接管座	再热蒸汽(热段)
22	T5.42A35SO	5.42	573	A691Gr.91CL42	接管座	再热蒸汽(热段)
23	T5.42A33SO	5.42	573	A335P22	接管座	再热蒸汽(热段)
24	T4.8C12SO	4.8	355	20	接管座	再热蒸汽(冷段)
25	T5.42C12SO	5.42	342	20	接管座	再热蒸汽(冷段)
26	T2.8A12SO	2.8	500	15CrMoG	接管座	三段抽汽
27	T2.8A31SO	2.8	500	A335P11	接管座	三段抽汽
28	T17.15C13SO	17.15	230	20G	接管座	高压给水
29	T17.15C21SO	17.15	230	st45.8/	接管座	高压给水
30	T22.56C13SO	22.56	257	20G	接管座	高压给水
31	T22.56C21SO	22.56	257	st45.8/	接管座	高压给水
32	T27.3C13SO	27.3	185	20G	接管座	高压给水(关断阀前)
33	T27.3C21SO	27.3	185	st45.8/	接管座	高压给水(关断阀前)
34	T27.3C32SO	27.3	185	A106B	接管座	高压给水(关断阀前)
35	T24.6C13SO	24.6	285	20G	接管座	高压给水(关断阀后)
36	T24.6C21SO	24.6	285	st45.8/	接管座	高压给水(关断阀后)
37	T24.6C32SO	24.6	285	A106B	接管座	高压给水(关断阀后)
38	T32C13SO	32	185	20G	接管座	高压给水(关断阀前)

序号	标识编码	压力 MPa	温度	材料	类别	用途
39	T32C21SO	32	185	st45.8/	接管座	高压给水(关断阀前)
40	T32C32SO	32	185	A106B	接管座	高压给水(关断阀前)
41	T28C13SO	28	285	20G	接管座	高压给水(关断阀后)
42	T28C21SO	28	285	st45.8/	接管座	高压给水(关断阀后)
43	T28C32SO	28	285	A106B	接管座	高压给水(关断阀后)
44	T44C13SO	44	193	20G	接管座	高压给水(关断阀前)
45	T44C22SO	44	193	WB36(15NiCuMoNb5	接管座	高压给水(关断阀前)
46	T44C33SO	44	193	A106C	接管座	高压给水(关断阀前)
47	T37C13SO	37	285	20G	接管座	高压给水(关断阀后)
48	T37C22SO	37	285	WB36(15NiCuMoNb5	接管座	高压给水(关断阀后)
49	T37C33SO	37	285	A106C	接管座	高压给水(关断阀后)
50	T10C13SO	PN10		20G	接管座	普通
51	T6.3C12SO	PN6.3		20	接管座	普通
52	T4.0C12SO	PN4.0		20	接管座	普通
53	T4.0A11SO	PN4.0		Q345	接管座	普通

三通编制说明

1 三通型式

三通型式保留《87 典管》中的热压三通、锻制三通、厚壁加强焊制三通和接管座四种型式，取消蝶式加强焊制三通和单筋加强焊制三通，增加 45° 锻制斜三通。本《典管》中推荐采用热压三通。

2 三通的参数系列、尺寸系列和材料

2.1 三通覆盖 PN1.0 及以上参数。虽然根据计算，PN1.6 及以下参数的各种材料均可以采用直插连接，但从保证焊接质量及管道工厂化角度考虑，这两个参数也做了热压三通，供使用者根据实际情况选用。

2.2 三通的参数系列、尺寸系列和材料

序号	三通型式	参数系列	尺寸范围 DN	材料	备注
1	接管座	定参数、PN10、PN6.3、PN4.0	100	按第一章	
2	锻制三通	主汽、热段、给水、PN6.3、PN10	100	按第一章	
3	热压三通	定参数 PN1.0 ~ PN10	按第一章直管系列，异径三通支管做至主管的一半	按第一章	
4	焊制三通	冷段、PN2.5	按第一章直管系列，异径三通支管做至主管的一半	按第一章	冷段只做 A672B70CL32 材质。
5	锻制斜三通	主汽、热段	支管按主管半流量考虑	按第一章	超高压及以上参数
6	直插连接	PN1.6 及以下参数的所有材料			

3 三通的强度计算

3.1 热压三通

采用《管规》(DL/T5054 - 1996) 中的“压力面积法”计算(德国 TRD-301 标准)。

3.2 锻制三通和接管座

采用《管规》(DL/T5054 - 1996) 中的“面积补偿法”计算(ANSI/ASTM B31.1 标准)。

3.2 焊制三通

采用《管规》(DL/T5054 - 1996) 中的“面积补偿法”计算(ANSI/ASTM B31.1 标准)。

3.3 锻制斜三通

采用《管规》(DL/T5054 - 1996) 中的“面积补偿法”计算(ANSI/ASTM B31.1 标准)。

4 三通技术要求主要按 DL/T 695-1999 执行。

5 三通应力增加系数

三通的应力增加系数是按《应规》SDGJ 6 - 90 给出的公式计算的，此公式为试验

得出的经验公式，对于大口径、低参数的三通可能会有一定的偏差，请使用者注意。

6 三通的标识编码

三通标识编码采用七个单元格表示，具体如下：

1	2	3	4	5	6	7
名称代码	等级代码	材料类别	材料代码	型式代码	规格代码	角度代码

第一单元格（名称代码）

名称代码用一个大写英文字母 T 表示。

第二单元格（等级代码）

等级代码用设计压力或公称压力表示，单位为 MPa。

第三单元格(材料类别)

材料类别用一个大写英文字母表示：

碳钢：C 合金钢：A 不锈钢：S

第四单元格（材料代码）

见第一章

第五单元格（型式代码）

型式代码用两个大写英文字母表示：

外径热压三通：	EO	内、外径热压三通：	EIO
内径热压三通：	EI	锻制三通（外径）：	FO
外径厚壁加强焊制三通：	WO	接管座（外径）：	SO

说明：内、外径热压三通是指三通主管为内径管系列，支管为外径管系列，用于给水管道上，当从主管上接出较小口径的管道时，一般不需要再考虑选用内径管，此时采用内、外径热压三通。

第六单元格（规格代码）

对外径系列三通，规格代码用主管公称通径×支管公称通径表示；对内径系列三通，规格代码用主管最小内径×支管最小内径(mm)表示；如果是等径三通，则只给出公称通径或最小内径；对于接管座，规格代码采用主管公称通径×接管座公称通径(mm)表示。

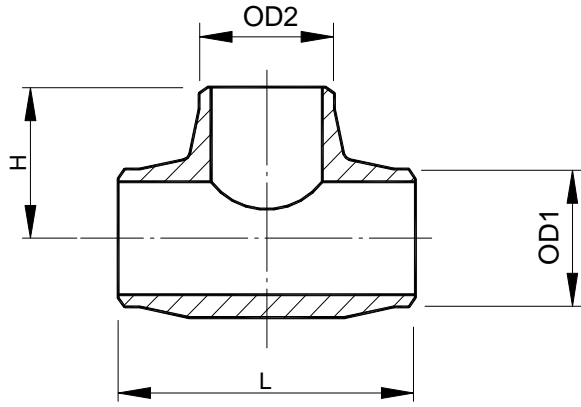
第七单元格（角度代码）

角度代码用大写英文字母 A 加角度数值（主管与支管间夹角）表示（90°时省略）：

例如：

压力为 17.6MPa，温度为 546，材料为 A335P22，最小内径为 248 的内径热压等径三通的标识编码为：T17.6A33EI248。

压力为 17.6MPa，温度为 546，材料为 12Cr1MoVG，主管公称通径为 DN80，支管公称通径为 DN65 的锻制斜三通的标识编码为：T17.6A13FO80×65A45。



标识编码	T4.2A12F0	用途	主汽
设计压力P(MPa)	4.2	类别	锻制三通
设计温度t()	455	技术规范	T-1/1
材质	15CrMoG	材质规范	GB5310-1995

公称口径 DN	外径	长度	高度	质量	应力 增加 系数 i	公称口径 DN	外径	长度	高度	质量	应力 增加 系数 i
	OD1xOD2	L	H	W			OD1xOD2	L	H	W	
	mm	mm	mm	kg			mm	mm	mm	kg	
20x20x20	27x27	49	22	0.1	1	50x32x50	61x38	70	38	0.42	1
						50x25x50	61x32	58	37	0.34	1
25x25x25	32x32	55	23	0.13	1	65x65x65	79x79	151	57	1.5	1
25x20x25	32x25	45	21	0.1	1		79x61	119	51	1.1	1
32x32x32	40x40	67	26	0.19	1	65x40x65	79x48	98	48	0.92	1
32x25x32	40x32	63	29	0.24	1		80x80x80	93x93	179	69	2.6
32x20x32	40x27	52	30	0.2	1	80x65x80	93x79	155	65	2.2	1
40x40x40	50x50	95	39	0.5	1	80x50x80	93x61	123	59	1.7	1
40x32x40	50x38	75	34	0.36	1	80x40x80	93x50	102	59	1.4	1
40x25x40	50x32	63	33	0.3	1	100x100x100	118x118	226	84	4.8	1
40x20x40	50x27	52	34	0.25	1		100x80x100	118x91	180	76	3.6
50x50x50	61x61	112	43	0.7	1	100x65x100	118x79	156	76	3.2	1
50x40x50	61x50	90	44	0.57	1	100x50x100	118x61	124	70	2.4	1

标识编码	T5.3A12F0	用途	主汽
设计压力P(MPa)	5.3	类别	锻制三通
设计温度t()	490	技术规范	T-1/1
材质	15CrMoG	材质规范	GB5310-1995

公称口径 DN	外径	长度	高度	质量	应力 增加 系数 i	公称口径 DN	外径	长度	高度	质量	应力 增加 系数 i
	OD1xOD2	L	H	W			OD1xOD2	L	H	W	
	mm	mm	mm	kg			mm	mm	mm	kg	
20x20x20	27x27	49	23	0.1	1	50x32x50	63x38	78	40	0.58	1
						50x25x50	63x32	66	39	0.49	1
25x25x25	34x34	55	24	0.14	1	65x65x65	83x83	166	71	2.6	1
25x20x25	34x27	52	28	0.18	1		83x63	134	60	1.9	1
32x32x32	40x40	75	34	0.32	1	65x40x65	83x50	113	56	1.5	1
32x25x32	40x34	63	33	0.26	1		80x80x80	95x95	187	76	3.3
32x20x32	40x27	52	30	0.2	1	80x65x80	95x81	163	72	2.7	1
40x40x40	52x52	102	45	0.71	1	80x50x80	95x63	131	65	2.1	1

锻制三通						锻制三通					
40x32x40	52x40	82	39	0.53	1	80x40x80	95x50	110	62	1.7	1
40x25x40	52x32	70	34	0.43	1						
40x20x40	52x27	59	36	0.36	1	100x100x100	122x122	241	98	7	1
						100x80x100	122x95	195	90	5.3	1
50x50x50	63x63	119	49	0.98	1	100x65x100	122x81	171	85	4.6	1
50x40x50	63x50	98	46	0.76	1	100x50x100	122x63	139	79	3.6	1

标识编码	T9.81A13F0					用途	主汽				
设计压力P(MPa)	9.81					类别	锻制三通				
设计温度t()	545					技术规范	T-1/1				
材质	12Cr1MoVG					材质规范	GB5310-1995				

公称通径 DN	外径 长度 高度 质量				应力 增加 系数 i	公称通径 DN	外径 长度 高度 质量				应力 增加 系数 i
	OD1xOD2	L	H	W			OD1xOD2	L	H	W	
	mm	mm	mm	kg			mm	mm	mm	kg	
20x20x20	30x30	59	37	0.25	1	65x50x65	88x71	149	92	4.4	1
						65x40x65	88x57	129	83	3.5	1
25x25x25	38x38	76	44	0.48	1						
25x20x25	38x30	64	39	0.36	1	80x80x80	103x103	198	111	7.8	1
						80x65x80	103x86	176	102	6.4	1
32x32x32	47x47	98	59	1	1	80x50x80	103x71	158	99	5.9	1
32x25x32	47x38	88	50	0.8	1	80x40x80	103x57	138	90	4.9	1
32x20x32	47x30	76	45	0.65	1						
						100x100x100	134x134	257	143	16.7	1
40x40x40	57x57	107	62	1.3	1	100x80x100	134x103	223	131	13.9	1
40x32x40	57x45	91	58	1	1	100x65x100	134x88	201	122	12	1
40x25x40	57x38	81	53	0.87	1	100x50x100	134x71	182	115	11	1
40x20x40	57x30	77	50	0.89	1						
						100Ax100Ax100A	153x153	290	160	23.9	1
50x50x50	71x71	143	83	3.1	1	100Ax100x100A	153x132	267	159	22.4	1
50x40x50	71x57	123	74	2.4	1	100Ax80x100A	153x103	225	141	17.3	1
50x32x50	71x45	107	66	1.9	1	100Ax65x100A	153x88	211	134	16.3	1
50x25x50	71x38	97	61	1.7	1	100Ax50x100A	153x71	185	124	13.9	1
65x65x65	88x88	168	94	4.8	1						

标识编码	T13.73A13F0					用途	主汽				
设计压力P(MPa)	13.73					类别	锻制三通				
设计温度t()	545					技术规范	T-1/1				
材质	12Cr1MoVG					材质规范	GB5310-1995				

公称通径 DN	外径 长度 高度 质量				应力 增加 系数 i	公称通径 DN	外径 长度 高度 质量				应力 增加 系数 i
	OD1xOD2	L	H	W			OD1xOD2	L	H	W	
	mm	mm	mm	kg			mm	mm	mm	kg	
20x20x20	33x33	63	42	0.35	1	50x32x50	72x47	109	75	2.4	1
						50x25x50	72x40	99	70	2.1	1
25x25x25	40x40	73	48	0.54	1						
25x20x25	40x35	74	50	0.62	1	65x65x65	107x107	208	132	11.1	1
						65x50x65	107x72	169	111	8.1	1
32x32x32	47x47	95	62	1.1	1	65x40x65	107x59	151	102	6.9	1
32x25x32	47x38	85	53	0.87	1						

锻制三通						锻制三通					
32x20x32	47x35	79	53	0.81	1	80x80x80	138x138	257	161	21	1
						80x65x80	138x107	226	151	17.7	1
40x40x40	59x59	112	71	1.8	1	80x50x80	138x72	188	125	13.5	1
40x32x40	59x47	104	69	1.7	1	80x40x80	138x59	177	119	13	1
40x25x40	59x40	94	63	1.4	1						
40x20x40	59x35	88	59	1.3	1	100x100x100	157x157	286	180	30.4	1
						100x80x100	157x134	268	177	28.1	1
50x50x50	72x72	136	87	3.2	1	100x65x100	157x105	230	156	21.8	1
50x40x50	72x57	118	78	2.5	1	100x50x100	157x74	199	140	19	1

标识编码 T17.6A13F0 用途 主汽

设计压力P(MPa) 17.6 类别 锻制三通

设计温度t() 546 技术规范 T-1/1

材质 12Cr1MoVG 材质规范 GB5310-1995

公称通径 DN	外径	长度	高度	质量	应力 增加 系数 i	公称通径 DN	外径	长度	高度	质量	应力 增加 系数 i
	OD1xOD2	L	H	W			OD1xOD2	L	H	W	
	mm	mm	mm	kg			mm	mm	mm	kg	
25x25x25	47x47	92	66	1.2	1	65x65x65	109x109	210	145	13.4	1
						65x50x65	109x92	195	135	12	1
32x32x32	58x58	112	81	2.2	1	65x40x65	109x74	175	121	9.7	1
32x25x32	58x47	98	72	1.7	1						
						80x80x80	140x140	263	183	27.5	1
40x40x40	76x76	148	102	4.6	1	80x65x80	140x109	237	167	22.6	1
40x32x40	76x58	135	89	3.9	1	80x50x80	140x92	215	150	19.1	1
40x25x40	76x47	121	81	3.3	1	80x40x80	140x76	202	142	17.8	1
50x50x50	94x94	171	120	7.9	1	100x100x100	165x165	305	211	42.7	1
50x40x50	94x74	159	113	6.9	1	100x80x100	165x136	282	197	37.2	1
50x32x50	94x58	139	97	5.4	1	100x65x100	165x109	256	180	31.7	1
50x25x50	94x47	132	91	5.2	1	100x50x100	165x92	241	165	29.3	1

标识编码 T25.4A13F0 用途 主汽

设计压力P(MPa) 25.4 类别 锻制三通

设计温度t() 576 技术规范 T-1/1

材质 12Cr1MoVG 材质规范 GB5310-1995

公称通径 DN	外径	长度	高度	质量	应力 增加 系数 i	公称通径 DN	外径	长度	高度	质量	应力 增加 系数 i
	OD1xOD2	L	H	W			OD1xOD2	L	H	W	
	mm	mm	mm	kg			mm	mm	mm	kg	
40x40x40	92x92	154	147	10.8	1	80x40x80	211x98	294	225	72.8	1

50x50x50	115x115	210	194	23.1	1	100x100x100	222x222	368	346	137	1
50x40x50	115x94	192	164	17.5	1	100x80x100	222x199	358	330	125	1
						100x65x100	222x148	331	286	99.3	1
65x65x65	146x146	245	231	40.8	1	100x50x100	222x119	320	260	91.3	1
65x50x65	146x115	226	209	32.7	1						
65x40x65	146x96	216	185	28.5	1	100Ax100Ax100A	252x252	395	378	185	1
						100Ax100x100A	252x212	378	361	163	1
80x80x80	211x211	343	323	112	1	100Ax80x100A	252x203	375	356	159	1
80x65x80	211x146	315	275	85.6	1	100Ax65x100A	252x148	348	302	129	1
80x50x80	211x119	304	254	78.5	1	100Ax50x100A	252x119	337	276	120	1

标识编码	T2.88A13F0	用途	再热蒸汽(热段)
------	------------	----	----------

设计压力P(MPa)	2.88	类别	锻制三通
------------	------	----	------

设计温度t()	545	技术规范	T-1/1
----------	-----	------	-------

材质	12Cr1MoVG	材质规范	GB5310-1995
----	-----------	------	-------------

公称通径 DN	外径	长度	高度	质量	应力 增加 系数 i	公称通径 DN	外径	长度	高度	质量	应力 增加 系数 i
	OD1xOD2	L	H	W			OD1xOD2	L	H	W	
	mm	mm	mm	kg			mm	mm	mm	kg	
20x20x20	27x27	49	23	0.1	1	50x32x50	63x38	78	40	0.58	1
						50x25x50	63x32	66	39	0.49	1
25x25x25	32x32	55	23	0.14	1						
25x20x25	32x25	45	21	0.1	1	65x65x65	81x81	158	65	2	1
						65x50x65	81x63	126	58	1.5	1
32x32x32	40x40	75	34	0.32	1	65x40x65	81x50	105	55	1.2	1
32x25x32	40x32	63	29	0.24	1						
32x20x32	40x27	52	30	0.2	1	80x80x80	95x95	187	75	3.3	1
						80x65x80	95x81	163	71	2.7	1
40x40x40	50x50	95	40	0.5	1	80x50x80	95x63	131	64	2.1	1
40x32x40	50x40	75	38	0.39	1	80x40x80	95x50	110	61	1.7	1
40x25x40	50x32	63	33	0.3	1						
40x20x40	50x27	52	34	0.25	1	100x100x100	120x120	226	85	4.8	1
						100x80x100	120x95	188	88	4.6	1
50x50x50	63x63	119	48	0.97	1	100x65x100	120x81	164	84	3.9	1
50x40x50	63x50	98	45	0.76	1	100x50x100	120x63	132	77	3	1

标识编码	T2.71A13F0	用途	再热蒸汽(热段)
------	------------	----	----------

设计压力P(MPa)	2.71	类别	锻制三通
------------	------	----	------

设计温度t()	545	技术规范	T-1/1
----------	-----	------	-------

材质	12Cr1MoVG	材质规范	GB5310-1995
----	-----------	------	-------------

公称通径 DN	外径	长度	高度	质量	应力 增加 系数 i	公称通径 DN	外径	长度	高度	质量	应力 增加 系数 i
------------	----	----	----	----	---------------------	------------	----	----	----	----	---------------------

锻制三通						锻制三通					
公称通径 DN	OD1xOD2	L	H	W	增加 系数 i	公称通径 DN	OD1xOD2	L	H	W	增加 系数 i
	mm	mm	mm	kg			mm	mm	mm	kg	
20x20x20	27x27	49	22	0.1	1	50x32x50	63x38	78	39	0.58	1
						50x25x50	63x32	66	38	0.49	1
25x25x25	32x32	55	23	0.14	1						
25x20x25	32x25	45	21	0.1	1	65x65x65	81x81	151	57	1.5	1
						65x50x65	81x63	126	58	1.5	1
32x32x32	40x40	75	34	0.32	1	65x40x65	81x50	105	55	1.2	1
32x25x32	40x32	63	29	0.24	1						
32x20x32	40x27	52	30	0.2	1	80x80x80	93x93	179	70	2.6	1
						80x65x80	93x81	155	70	2.3	1
40x40x40	50x50	95	40	0.5	1	80x50x80	93x63	123	63	1.7	1
40x32x40	50x38	75	34	0.37	1	80x40x80	93x50	102	60	1.4	1
40x25x40	50x32	63	33	0.3	1						
40x20x40	50x27	52	34	0.25	1	100x100x100	120x120	226	85	4.8	1
						100x80x100	120x93	180	81	3.7	1
50x50x50	63x63	119	48	0.97	1	100x65x100	120x79	156	77	3.2	1
50x40x50	63x50	98	45	0.76	1	100x50x100	120x63	132	77	3	1

标识编码	T4.8A13FO	用途	再热蒸汽(热段)
设计压力P(MPa)	4.8	类别	锻制三通
设计温度t()	546	技术规范	T-1/1
材质	12Cr1MoVG	材质规范	GB5310-1995

公称通径 DN	外径	长度	高度	质量	应力 增加 系数 i	公称通径 DN	外径	长度	高度	质量	应力 增加 系数 i
	OD1xOD2	L	H	W			OD1xOD2	L	H	W	
	mm	mm	mm	kg			mm	mm	mm	kg	
20x20x20	29x29	57	31	0.18	1	50x32x50	67x42	93	52	1	1
						50x25x50	67x34	81	47	0.88	1
25x25x25	34x34	63	32	0.23	1						
25x20x25	34x29	52	33	0.19	1	65x65x65	86x86	168	76	3	1
						65x50x65	86x65	138	67	2.3	1
32x32x32	42x42	82	41	0.47	1	65x40x65	86x54	125	69	2.3	1
32x25x32	42x34	70	35	0.37	1						
32x20x32	42x27	59	32	0.29	1	80x80x80	98x98	197	89	4.7	1
						80x65x80	98x84	173	84	3.9	1
40x40x40	54x54	102	47	0.72	1	80x50x80	98x67	143	78	3.1	1
40x32x40	54x40	82	41	0.53	1	80x40x80	98x52	121	70	2.5	1
40x25x40	54x34	78	42	0.6	1						
40x20x40	54x29	67	42	0.52	1	100x100x100	126x126	253	115	10.3	1
						100x80x100	126x98	209	103	7.9	1
50x50x50	67x67	134	63	1.7	1	100x65x100	126x84	185	98	6.8	1
50x40x50	67x54	113	59	1.4	1	100x50x100	126x65	155	88	5.5	1

标识编码	T5.42A13FO	用途	再热蒸汽(热段)
------	------------	----	----------

设计压力P(MPa)	5.42					类别	锻制三通				
设计温度t()	573					技术规范	T-1/1				
材质	12Cr1MoVG					材质规范	GB5310-1995				
公称通径 DN	外径	长度	高度	质量	应力 增加 系数 i	公称通径 DN	外径	长度	高度	质量	应力 增加 系数 i
	OD1xOD2	L	H	W			OD1xOD2	L	H	W	
	mm	mm	mm	kg			mm	mm	mm	kg	
20x20x20	30x30	59	35	0.24	1	50x32x50	69x44	102	61	1.5	1
						50x25x50	69x36	90	55	1.3	1
25x25x25	36x36	70	39	0.35	1						
25x20x25	36x28	57	33	0.26	1	65x65x65	85x85	168	86	3.9	1
						65x50x65	85x67	140	77	3	1
32x32x32	46x46	90	48	0.65	1	65x40x65	85x55	120	73	2.5	1
32x25x32	46x36	78	42	0.52	1						
32x20x32	46x30	72	43	0.55	1	80x80x80	101x101	204	105	6.8	1
						80x65x80	101x87	180	99	5.7	1
40x40x40	55x55	110	59	1.2	1	80x50x80	101x69	152	89	4.5	1
40x32x40	55x44	93	54	0.92	1	80x40x80	101x55	132	81	3.7	1
40x25x40	55x36	81	48	0.75	1						
40x20x40	55x28	68	43	0.6	1	100x100x100	130x130	255	131	13.5	1
						100x80x100	130x101	213	118	10.3	1
50x50x50	69x69	131	68	1.9	1	100x65x100	130x85	189	108	8.7	1
50x40x50	69x55	111	63	1.5	1	100x50x100	130x69	169	104	8.1	1

标识编码	T17.15C13F0					用途	高压给水				
------	-------------	--	--	--	--	----	------	--	--	--	--

设计压力P(MPa)	17.15					类别	锻制三通				
------------	-------	--	--	--	--	----	------	--	--	--	--

设计温度t()	230					技术规范	T-1/1				
----------	-----	--	--	--	--	------	-------	--	--	--	--

材质	20G					材质规范	GB5310-1995				
----	-----	--	--	--	--	------	-------------	--	--	--	--

公称通径 DN	外径	长度	高度	质量	应力 增加 系数 i	公称通径 DN	外径	长度	高度	质量	应力 增加 系数 i
	OD1xOD2	L	H	W			OD1xOD2	L	H	W	
	mm	mm	mm	kg			mm	mm	mm	kg	
20x20x20	30x30	59	37	0.25	1	65x50x65	88x72	151	94	4.5	1
						65x40x65	88x57	129	83	3.5	1
25x25x25	38x38	76	45	0.48	1						
25x20x25	38x30	64	39	0.36	1	80x80x80	103x103	198	111	7.8	1
						80x65x80	103x86	176	102	6.4	1
32x32x32	47x47	98	59	1	1	80x50x80	103x72	160	102	6	1
32x25x32	47x40	88	54	0.85	1	80x40x80	103x57	138	90	4.9	1
32x20x32	47x30	76	45	0.65	1						
						100x100x100	134x134	257	143	16.7	1
40x40x40	57x57	107	62	1.3	1	100x80x100	134x103	223	132	13.9	1
40x32x40	57x45	91	58	1	1	100x65x100	134x88	201	122	12	1
40x25x40	57x38	81	53	0.88	1	100x50x100	134x72	184	118	11.2	1
40x20x40	57x30	77	50	0.89	1						
						100Ax100Ax100A	155x155	297	165	26.1	1
50x50x50	74x74	149	86	3.3	1	100Ax100x100A	155x132	275	160	24	1

锻制三通						锻制三通					
50x40x50	74x57	127	75	2.5	1	100Ax80x100A	155x103	233	142	18.7	1
50x32x50	74x45	111	66	2	1	100Ax65x100A	155x88	218	135	17.7	1
50x25x50	74x40	108	68	2.2	1	100Ax50x100A	155x72	194	128	15.4	1
65x65x65	88x88	168	94	4.8	1						

标识编码	T22.56C13F0					用途	高压给水				
设计压力P(MPa)	22.56					类别	锻制三通				
设计温度t()	257					技术规范	T-1/1				
材质	20G					材质规范	GB5310-1995				

公称通径 DN	外径	长度	高度	质量	应力 增加 系数 i	公称通径 DN	外径	长度	高度	质量	应力 增加 系数 i
	OD1xOD2	L	H	W			OD1xOD2	L	H	W	
	mm	mm	mm	kg			mm	mm	mm	kg	
20x20x20	33x33	63	42	0.35	1	50x32x50	72x47	109	75	2.4	1
						50x25x50	72x38	99	66	2	1
25x25x25	40x40	73	47	0.54	1	65x65x65	107x107	208	131	11.1	1
25x20x25	40x35	74	50	0.62	1	65x50x65	107x72	169	111	8	1
32x32x32	47x47	95	62	1.1	1	65x40x65	107x59	151	102	6.9	1
32x25x32	47x38	85	53	0.87	1	80x80x80	138x138	257	161	21	1
32x20x32	47x35	79	53	0.81	1	80x65x80	138x105	226	147	17.3	1
40x40x40	59x59	112	71	1.8	1	80x50x80	138x72	188	125	13.5	1
40x32x40	59x47	104	69	1.7	1	80x40x80	138x59	177	118	13	1
40x25x40	59x38	94	59	1.4	1	100x100x100	157x157	286	180	30.3	1
40x20x40	59x35	88	59	1.3	1	100x80x100	157x134	268	177	28.1	1
50x50x50	72x72	136	87	3.2	1	100x65x100	157x105	230	156	21.8	1
50x40x50	72x57	118	78	2.5	1	100x50x100	157x72	199	136	18.8	1

标识编码	T27.3C13F0					用途	高压给水(关断阀前)				
设计压力P(MPa)	27.3					类别	锻制三通				
设计温度t()	185					技术规范	T-1/1				
材质	20G					材质规范	GB5310-1995				

公称通径 DN	外径	长度	高度	质量	应力 增加 系数 i	公称通径 DN	外径	长度	高度	质量	应力 增加 系数 i
	OD1xOD2	L	H	W			OD1xOD2	L	H	W	
	mm	mm	mm	kg			mm	mm	mm	kg	
20x20x20	32x32	64	45	0.4	1	50x32x50	94x60	142	100	5.4	1
						50x25x50	94x39	123	81	4.5	1
25x25x25	41x41	75	52	0.66	1	65x65x65	109x109	212	142	12.9	1
25x20x25	41x32	73	51	0.65	1	65x50x65	109x92	198	133	11.6	1
32x32x32	62x62	122	84	2.5	1	65x40x65	109x72	174	115	9.1	1
32x25x32	62x39	96	64	1.6	1	80x80x80	142x142	276	185	28.2	1
32x20x32	62x32	93	61	1.6	1	80x65x80	142x109	246	165	22.8	1

锻制三通						锻制三通					
40x40x40	76x76	140	95	4	1	80x50x80	142x92	224	148	19.4	1
40x32x40	76x60	132	91	3.6	1	80x40x80	142x74	207	137	17.7	1
40x25x40	76x39	106	71	2.5	1						
40x20x40	76x32	103	68	2.6	1	100x100x100	159x159	290	197	36.9	1
						100x80x100	159x138	268	193	32.5	1
50x50x50	94x94	174	117	7.5	1	100x65x100	159x109	237	173	26.6	1
50x40x50	94x72	158	107	6.4	1	100x50x100	159x92	223	159	24.4	1

标识编码 T24.6C13F0 用途 高压给水(关断阀后)

设计压力P(MPa) 24.6 类别 锻制三通

设计温度t() 285 技术规范 T-1/1

材质 20G 材质规范 GB5310-1995

公称通径 DN	外径	长度	高度	质量	应力 增加 系数 i	公称通径 DN	外径	长度	高度	质量	应力 增加 系数 i
	OD1xOD2	L	H	W			OD1xOD2	L	H	W	
	mm	mm	mm	kg			mm	mm	mm	kg	
20x20x20	30x30	57	40	0.29	1	50x32x50	94x60	142	99	5.4	1
						50x25x50	94x39	123	81	4.5	1
25x25x25	39x39	68	47	0.5	1						
25x20x25	39x32	65	49	0.53	1	65x65x65	109x109	212	141	12.9	1
						65x50x65	109x92	198	132	11.6	1
32x32x32	62x62	122	83	2.5	1	65x40x65	109x72	174	115	9.1	1
32x25x32	62x39	96	63	1.6	1						
32x20x32	62x32	93	61	1.6	1	80x80x80	142x142	276	184	28.1	1
						80x65x80	142x107	238	157	20.9	1
40x40x40	74x74	133	90	3.4	1	80x50x80	142x92	224	148	19.4	1
40x32x40	74x60	124	90	3.3	1	80x40x80	142x74	207	136	17.7	1
40x25x40	74x39	98	69	2.2	1						
40x20x40	74x32	96	67	2.2	1	100x100x100	163x163	316	209	41.4	1
						100x80x100	163x136	286	190	34.1	1
50x50x50	94x94	174	117	7.5	1	100x65x100	163x109	256	173	29	1
50x40x50	94x72	158	106	6.4	1	100x50x100	163x92	241	160	26.9	1

标识编码 T32C13F0 用途 高压给水(关断阀前)

设计压力P(MPa) 32 类别 锻制三通

设计温度t() 185 技术规范 T-1/1

材质 20G 材质规范 GB5310-1995

公称通径 DN	外径	长度	高度	质量	应力 增加 系数 i	公称通径 DN	外径	长度	高度	质量	应力 增加 系数 i
	OD1xOD2	L	H	W			OD1xOD2	L	H	W	
	mm	mm	mm	kg			mm	mm	mm	kg	
20x20x20	40x40	78	59	0.8	1	50x32x50	96x62	154	110	7	1
						50x25x50	96x49	140	97	5.9	1
25x25x25	47x47	92	68	1.2	1						
25x20x25	47x40	82	61	1	1	65x65x65	111x111	207	148	13.9	1
						65x50x65	111x94	196	142	12.8	1

锻制三通						锻制三通					
32x32x32	60x60	119	87	2.7	1	65x40x65	111x74	180	126	10.9	1
32x25x32	60x49	105	78	2.1	1						
32x20x32	60x40	95	68	1.7	1	80x80x80	146x146	278	198	32.2	1
						80x65x80	146x109	248	172	25.4	1
40x40x40	76x76	138	99	4.2	1	80x50x80	146x96	237	165	24.1	1
40x32x40	76x60	129	94	3.8	1	80x40x80	146x76	221	148	21.7	1
40x25x40	76x49	115	85	3.1	1						
40x20x40	76x40	113	77	3.1	1	100x100x100	163x163	290	210	41.6	1
						100x80x100	163x142	276	213	39.3	1
50x50x50	96x96	179	128	8.9	1	100x65x100	163x111	245	186	31.5	1
50x40x50	96x74	162	116	7.5	1	100x50x100	163x96	234	176	29.6	1

标识编码 T28C13F0 用途 高压给水(关断阀后)

设计压力P(MPa) 28 类别 锻制三通

设计温度t() 285 技术规范 T-1/1

材质 20G 材质规范 GB5310-1995

公称通径 DN	外径	长度	高度	质量	应力 增加 系数 i	公称通径 DN	外径	长度	高度	质量	应力 增加 系数 i
	OD1xOD2	L	H	W			OD1xOD2	L	H	W	
	mm	mm	mm	kg			mm	mm	mm	kg	
25x25x25	47x47	92	67	1.2	1	65x65x65	113x113	217	151	14.8	1
						65x50x65	113x92	203	137	12.9	1
32x32x32	60x60	119	86	2.6	1	65x40x65	113x76	190	130	11.7	1
32x25x32	60x47	105	73	2	1						
						80x80x80	142x142	271	190	29.8	1
40x40x40	76x76	148	103	4.7	1	80x65x80	142x111	244	173	24.5	1
40x32x40	76x60	135	94	4	1	80x50x80	142x92	222	152	20.5	1
40x25x40	76x47	121	81	3.3	1	80x40x80	142x76	210	144	19.1	1
50x50x50	94x94	171	121	7.9	1	100x100x100	167x167	312	218	45.8	1
50x40x50	94x76	159	118	7.1	1	100x80x100	167x138	290	204	39.9	1
50x32x50	94x60	146	104	6.2	1	100x65x100	167x111	263	186	34.1	1
50x25x50	94x49	132	95	5.3	1	100x50x100	167x94	249	171	31.5	1

标识编码 T44C13F0 用途 高压给水(关断阀前)

设计压力P(MPa) 44 类别 锻制三通

设计温度t() 193 技术规范 T-1/1

材质 20G 材质规范 GB5310-1995

公称通径 DN	外径	长度	高度	质量	应力 增加 系数 i	公称通径 DN	外径	长度	高度	质量	应力 增加 系数 i
	OD1xOD2	L	H	W			OD1xOD2	L	H	W	
	mm	mm	mm	kg			mm	mm	mm	kg	
40x40x40	78x78	155	127	6.9	1	80x40x80	175x82	249	187	39.6	1

50x50x50	100x100	193	158	13.6	1	100Ax100Ax100A	209x209	357	299	99.7	1
50x40x50	100x80	181	143	11.4	1	100Ax80x100A	209x169	340	281	88.3	1
						100Ax65x100A	209x144	322	256	77.4	1
65x65x65	146x146	252	212	35.7	1	100Ax50x100A	209x102	300	227	68.8	1
65x50x65	146x100	223	187	27.2	1						
65x40x65	146x80	211	167	24.2	1	100x100x100	220x220	376	315	117	1
						100x100Ax100	220x197	366	305	109	1
80x80x80	175x175	309	258	62.6	1	100x80x100	220x169	348	287	97.5	1
80x65x80	175x142	290	234	52.8	1	100x65x100	220x144	330	262	86.3	1
80x50x80	175x100	261	203	42.7	1	100x50x100	220x102	308	233	77.6	1

标识编码	T37C13F0	用途	高压给水(关断阀后)
设计压力P(MPa)	37	类别	锻制三通
设计温度t()	285	技术规范	T-1/1
材质	20G	材质规范	GB5310-1995

公称通径 DN	外径	长度	高度	质量	应力 增加 系数 i	公称通径 DN	外径	长度	高度	质量	应力 增加 系数 i
	OD1xOD2	L	H	W			OD1xOD2	L	H	W	
	mm	mm	mm	kg			mm	mm	mm	kg	
40x40x40	74x74	140	114	5.4	1	80Ax40x80A	165x76	212	165	28.7	1
50x50x50	98x98	188	149	12	1	100Ax100Ax100A	205x205	357	286	92.3	1
50x40x50	98x76	172	130	9.7	1	100Ax80Ax100A	205x161	332	255	77.6	1
						100Ax80x100A	205x144	314	248	70.1	1
80x80x80	146x146	260	207	34.6	1	100Ax50x100A	205x100	289	216	61.1	1
80x50x80	146x98	226	179	26	1						
80x40x80	146x76	210	155	22.7	1	100x100x100	214x214	368	297	104	1
						100x100Ax100	214x195	358	292	98.2	1
80Ax80Ax80A	165x165	272	223	45.6	1	100x80Ax100	214x161	333	260	83.2	1
80Ax80x80A	165x142	261	223	42.6	1	100x80x100	214x144	315	253	75.4	1
80Ax50x80A	165x100	228	193	32.8	1	100x50x100	214x100	289	220	66.1	1

标识编码	T10C13F0	用途	普通
公称压力 PN(MPa)	10	类别	锻制三通
工作压力	管道工作压力表	技术规范	T-1/1
材质	20G	材质规范	GB5310-1995

公称通径 DN	外径	长度	高度	质量	应力 增加 系数 i	公称通径 DN	外径	长度	高度	质量	应力 增加 系数 i
------------	----	----	----	----	---------------------	------------	----	----	----	----	---------------------

锻制三通						锻制三通					
公称通径 DN	OD1xOD2	L	H	W	增加 系数 i	公称通径 DN	OD1xOD2	L	H	W	增加 系数 i
	mm	mm	mm	kg			mm	mm	mm	kg	
20x20x20	29x29	57	31	0.18	1	50x32x50	67x42	93	53	1.1	1
						50x25x50	67x34	81	48	0.88	1
25x25x25	36x36	70	37	0.35	1						
25x20x25	36x29	59	34	0.27	1	65x65x65	85x85	163	75	2.9	1
						65x50x65	85x67	143	74	2.7	1
32x32x32	42x42	82	41	0.47	1	65x40x65	85x54	121	69	2.2	1
32x25x32	42x34	70	36	0.37	1						
32x20x32	42x29	59	36	0.31	1	80x80x80	101x101	199	94	5.3	1
						80x65x80	101x85	175	88	4.5	1
40x40x40	56x56	110	53	0.97	1	80x50x80	101x67	147	80	3.5	1
40x32x40	56x42	97	49	0.92	1	80x40x80	101x54	133	78	3.4	1
40x25x40	56x36	85	47	0.8	1						
40x20x40	56x29	74	44	0.67	1	100x100x100	126x126	243	113	9.8	1
						100x80x100	126x99	201	106	7.6	1
50x50x50	67x67	134	65	1.7	1	100x65x100	126x85	177	100	6.5	1
50x40x50	67x54	113	60	1.4	1	100x50x100	126x69	157	98	6.1	1

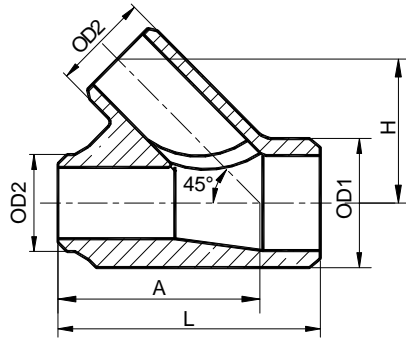
标识编码 T6.3C12F0 用途 普通

公称压力 PN(MPa) 6.3 类别 锻制三通

工作压力 管道工作压力表 技术规范 T-1/1

材质 20 材质规范 GB3087-1999

公称通径 DN	外径	长度	高度	质量	应力 增加 系数 i	公称通径 DN	外径	长度	高度	质量	应力 增加 系数 i
	OD1xOD2	L	H	W			OD1xOD2	L	H	W	
	mm	mm	mm	kg			mm	mm	mm	kg	
15x15x15	20x20	39	21	0.06	1	50x50x50	67x67	129	54	1.1	1
						50x40x50	67x48	103	55	1	1
20x20x20	24x24	47	23	0.09	1	50x32x50	67x38	87	50	0.84	1
20x15x20	24x18	39	18	0.07	1	50x25x50	67x30	74	45	0.69	1
						65x65x65	84x84	171	73	2.7	1
25x25x25	32x32	57	26	0.14	1	65x50x65	84x65	141	64	2	1
25x20x25	32x24	54	28	0.17	1	65x40x65	84x46	107	58	1.5	1
25x15x25	32x20	46	27	0.14	1						
						80x80x80	97x97	187	76	3.3	1
32x32x32	38x38	77	36	0.32	1	80x65x80	97x82	165	74	2.8	1
32x25x32	38x30	64	32	0.24	1	80x50x80	97x65	135	69	2.2	1
32x20x32	38x24	52	31	0.2	1	80x40x80	97x46	108	66	2	1
						100x100x100	123x123	246	101	7.2	1
40x40x40	46x46	91	40	0.45	1	100x80x100	123x95	198	91	5.5	1
40x32x40	46x38	76	39	0.37	1	100x65x100	123x82	176	88	4.8	1
40x25x40	46x30	62	35	0.28	1	100x50x100	123x65	146	83	3.9	1
40x20x40	46x24	51	34	0.23	1						



标识编码	T13.73A13F0	用途	主汽
------	-------------	----	----

设计压力P(MPa)	13.73	类别	锻制45°斜三通
------------	-------	----	----------

设计温度t()	545	技术规范	T-1/1
----------	-----	------	-------

材质	12Cr1MoVG	材质规范	GB5310-1995
----	-----------	------	-------------

公称通径 DN	外径		长度	总长	高度	质量	应力 增加 系数 i	公称通径 DN	外径		长度	总长	高度	质量	应力 增加 系数 i
	OD1xOD2		A	L	H	W			OD1xOD2		A	L	H	W	
	mm		mm	mm	mm	kg			mm		mm	mm	mm	kg	
150x125Ax150	230x191		362	482	298	136	1	275x225x275	411x325		640	838	513	730	1
175x125x175	261x198		402	522	320	185	1	325x250x325	494x385		766	997	611	1249	1
200x150x200	289x230		451	593	363	258	1	350x275x350	530x411		821	1070	652	1535	1
225x175x225	325x259		507	667	408	366	1	375x275x375	558x413		854	1094	669	1737	1
250x200x250	385x289		592	764	467	581	1	400x325x400	618x492		963	1264	769	2460	1

标识编码	T13.73A21F0	用途	主汽
------	-------------	----	----

设计压力P(MPa)	13.73	类别	锻制45°斜三通
------------	-------	----	----------

设计温度t()	545	技术规范	T-1/1
----------	-----	------	-------

材质	10CrMo910	材质规范	DIN17175
----	-----------	------	----------

公称通径 DN	外径		长度	总长	高度	质量	应力 增加 系数 i	公称通径 DN	外径		长度	总长	高度	质量	应力 增加 系数 i
	OD1xOD2		A	L	H	W			OD1xOD2		A	L	H	W	
	mm		mm	mm	mm	kg			mm		mm	mm	mm	kg	
150x150Ax150	267x238		415	559	390	256	1	225x175x225	386x299		579	746	515	669	1
175x150Ax175	297x238		450	587	405	314	1	250x200x250	422x333		636	822	569	886	1
200x150x200	331x267		502	657	453	439	1	275x225x275	490x384		737	955	656	1378	1

标识编码	T17.6A34FI	用途	主汽
------	------------	----	----

设计压力P(MPa)	17.6	类别	锻制45°斜三通
------------	------	----	----------

设计温度t()	546	技术规范	T-1/1
----------	-----	------	-------

材质	A335P91	材质规范	ASTM A 335
----	---------	------	------------

最小内径 ID	外径		长度	总长	高度	质量	应力 增加 系数 i	最小内径 ID	外径		长度	总长	高度	质量	应力 增加 系数 i
	OD1xOD2		A	L	H	W			OD1xOD2		A	L	H	W	
	mm		mm	mm	mm	kg			mm		mm	mm	mm	kg	
349x292x349	479x400		776	1044	565	1014	1	445x349x445	607x477		968	1275	690	1991	1
349x273x349	479x375		762	1004	545	984	1	445x330x445	607x452		957	1238	674	1967	1
349x254x349	479x350		751	966	527	967	1	445x318x445	607x436		948	1212	660	1935	1
368x292x368	506x400		805	1064	577	1149	1	457x349x457	625x479		991	1296	705	2184	1

锻制斜三通								锻制斜三通							
368x273x368	506x375	794	1027	560	1132	1	457x330x457	625x452	978	1255	683	2125	1		
368x254x368	506x352	783	990	544	1118	1	457x318x457	625x436	969	1230	670	2091	1		
387x292x387	531x400	837	1090	592	1315	1	470x349x470	644x479	1011	1309	713	2334	1		
387x273x387	531x377	826	1053	577	1302	1	470x330x470	644x452	998	1269	692	2272	1		
387x254x387	531x350	812	1012	554	1258	1	470x318x470	644x438	992	1246	683	2269	1		
标识编码	T25.4A34FI						用途	主汽							
设计压力P(MPa)	25.4						类别	锻制45°斜三通							
设计温度t()	576						技术规范	T-1/1							
材质	A335P91						材质规范	ASTM A 335							
最小内径 ID	外径	长度	总长	高度	质量	应力 增加 系数	最小内径 ID	外径	长度	总长	高度	质量	应力 增加 系数		
	OD1xOD2	A	L	H	W			OD1xOD2	A	L	H	W			
	mm	mm	mm	mm	kg			mm	mm	mm	mm	kg			
406x318x406	646x504	985	1281	819	2879	1	425x292x425	677x468	1008	1262	807	3100	1		
406x305x406	646x485	978	1256	802	2822	1	432x318x432	688x506	1037	1322	846	3361	1		
406x292x406	646x466	972	1232	787	2771	1	432x305x432	688x487	1030	1298	829	3300	1		
425x318x425	677x506	1022	1311	839	3215	1	432x292x432	688x466	1021	1271	809	3204	1		
425x305x425	677x487	1015	1286	822	3155	1									
标识编码	T2.88A13F0						用途	再热蒸汽(热段)							
设计压力P(MPa)	2.88						类别	锻制45°斜三通							
设计温度t()	545						技术规范	T-1/1							
材质	12Cr1MoVG						材质规范	GB5310-1995							
公称通径 DN	外径	长度	总长	高度	质量	应力 增加 系数	公称通径 DN	外径	长度	总长	高度	质量	应力 增加 系数		
	OD1xOD2	A	L	H	W			OD1xOD2	A	L	H	W			
	mm	mm	mm	mm	kg			mm	mm	mm	mm	kg			
250x200x250	289x233	491	667	279	144	1	425x325x425	474x371	800	1066	449	627	1		
300x225x300	341x261	570	756	323	241	1	450x350x450	502x399	852	1141	472	729	1		
325x250x325	369x289	622	835	350	298	1	475x350x475	526x399	880	1160	485	859	1		
350x300x350	399x341	692	953	392	359	1	500x400x500	560x448	952	1280	529	1016	1		
400x325x400	448x369	769	1047	432	516	1									
标识编码	T2.88A21F0						用途	再热蒸汽(热段)							
设计压力P(MPa)	2.88						类别	锻制45°斜三通							
设计温度t()	545						技术规范	T-1/1							
材质	10CrMo910						材质规范	DIN17175							
公称通径 DN	外径	长度	总长	高度	质量	应力 增加 系数	公称通径 DN	外径	长度	总长	高度	质量	应力 增加 系数		
	OD1xOD2	A	L	H	W			OD1xOD2	A	L	H	W			
	mm	mm	mm	mm	kg			mm	mm	mm	mm	kg			
250x200x250	294x237	494	665	299	171	1	450x375x450	538x430	904	1212	530	1007	1		
300x225x300	346x265	573	757	344	279	1	500x425x500	597x485	1007	1358	592	1368	1		
325x250x325	384x294	636	843	374	379	1	550x450x550	650x538	1102	1496	651	1758	1		
375x300x375	432x346	727	973	429	534	1	600x450x600	704x538	1166	1538	679	2267	1		
425x325x425	487x382	814	1083	478	759	1									
标识编码	T2.71A13F0						用途	再热蒸汽(热段)							
设计压力P(MPa)	2.71						类别	锻制45°斜三通							
设计温度t()	545						技术规范	T-1/1							
材质	12Cr1MoVG						材质规范	GB5310-1995							

公称通径 DN	外径	长度	总长	高度	质量	应力 增加 系数 i	公称通径 DN	外径	长度	总长	高度	质量	应力 增加 系数 i
	OD1xOD2	A	L	H	W			OD1xOD2	A	L	H	W	
	mm	mm	mm	mm	kg			mm	mm	mm	mm	kg	
250x200x250	291x233	493	672	279	148	1	425x325x425	470x367	795	1064	437	593	1
300x225x300	339x259	567	751	316	231	1	450x350x450	504x397	854	1142	474	730	1
325x250x325	369x291	623	839	352	296	1	475x350x475	522x397	875	1154	482	822	1
350x300x350	395x339	687	952	383	336	1	500x400x500	556x448	950	1282	521	959	1
400x325x400	450x369	771	1047	431	517	1							

标识编码	T2.71A21F0	用途	再热蒸汽(热段)
------	------------	----	----------

设计压力P(MPa)	2.71	类别	锻制45°斜三通
------------	------	----	----------

设计温度t()	545	技术规范	T-1/1
----------	-----	------	-------

材质	10CrMo910	材质规范	DIN17175
----	-----------	------	----------

公称通径 DN	外径	长度	总长	高度	质量	应力 增加 系数 i	公称通径 DN	外径	长度	总长	高度	质量	应力 增加 系数 i
	OD1xOD2	A	L	H	W			OD1xOD2	A	L	H	W	
	mm	mm	mm	mm	kg			mm	mm	mm	mm	kg	
250x200x250	294x237	494	665	298	171	1	475x375x475	542x435	912	1225	532	1015	1
300x225x300	350x265	577	760	344	287	1	500x425x500	593x487	1006	1361	586	1309	1
325x250x325	380x292	632	837	371	358	1	550x425x550	646x487	1069	1403	614	1727	1
375x300x375	435x348	732	982	428	535	1	600x475x600	704x542	1171	1549	676	2227	1
425x325x425	487x380	814	1081	472	744	1							

标识编码	T4.8A33FI	用途	再热蒸汽(热段)
------	-----------	----	----------

设计压力P(MPa)	4.8	类别	锻制45°斜三通
------------	-----	----	----------

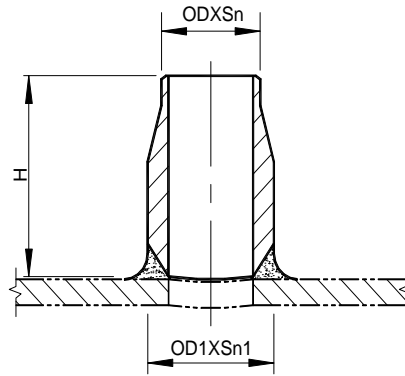
设计温度t()	546	技术规范	T-1/1
----------	-----	------	-------

材质	A335P22	材质规范	ASTM A 335
----	---------	------	------------

最小内径 ID	外径	长度	总长	高度	质量	应力 增加 系数 i	最小内径 ID	外径	长度	总长	高度	质量	应力 增加 系数 i
	OD1xOD2	A	L	H	W			OD1xOD2	A	L	H	W	
	mm	mm	mm	mm	kg			mm	mm	mm	mm	kg	
616x521x616	740x627	1255	1713	774	2794	1	851x699x851	1021x839	1716	2319	1050	7313	1
616x508x616	740x612	1245	1685	764	2803	1	851x679x851	1021x815	1701	2276	1035	7325	1
616x489x616	740x589	1231	1645	749	2807	1	851x660x851	1021x794	1688	2235	1023	7350	1
635x521x635	763x627	1282	1733	786	3072	1	870x699x870	1044x841	1743	2338	1064	7853	1
635x508x635	763x612	1272	1705	776	3079	1	870x679x870	1044x817	1728	2295	1048	7859	1
635x489x635	763x589	1259	1664	761	3080	1	870x660x870	1044x794	1715	2255	1034	7863	1
648x521x648	780x627	1302	1748	795	3296	1	883x699x883	1061x839	1761	2350	1069	8173	1
648x508x648	780x612	1293	1720	786	3301	1	883x679x883	1061x815	1746	2307	1053	8178	1
648x489x648	780x589	1279	1679	771	3299	1	883x660x883	1061x794	1735	2270	1044	8269	1

标识编码	T5.42A33FI	用途	再热蒸汽(热段)
------	------------	----	----------

设计压力P(MPa)	5.42					类别	锻制45°斜三通						
设计温度t()	573					技术规范	T-1/1						
材质	A335P22					材质规范	ASTM A 335						
最小内径 ID	外径	长度	总长	高度	质量	应力 增加 系数 i	最小内径 ID	外径	长度	总长	高度	质量	应力 增加 系数 i
	OD1xOD2	A	L	H	W			OD1xOD2	A	L	H	W	
	mm	mm	mm	mm	kg			mm	mm	mm	mm	kg	
902x648x902	1166x840	1847	2372	1212	12619	1	914x616x914	1182x798	1843	2316	1189	12884	1
902x635x902	1166x823	1837	2344	1199	12536	1							
902x616x902	1166x798	1824	2304	1181	12419	1	933x648x933	1207x840	1893	2403	1232	13770	1
							933x635x933	1207x823	1884	2376	1219	13681	1
914x648x914	1182x840	1866	2384	1221	13091	1	933x616x933	1207x800	1873	2338	1205	13663	1
914x635x914	1182x823	1856	2356	1208	13006	1							



标识编码	T4.2A12S0	用途	主汽
设计压力P(MPa)	4.2	类别	接管座
设计温度t()	455	技术规范	T - 1/1
材质	15CrMoG	材质规范	GB5310-1995

接管座		接口规格	主管公称口径DN 250			主管公称口径DN>250		
公称口径 DN	高度		接管座规格	质量	应力增加系数	接管座规格	质量	应力增加系数
	H	ODxSn						
	mm	mm	mm	kg	i	mm	kg	i
20	100	25x2	27x3	0.18	1.2	31x5	0.32	1
25	100	32x2.8	32x3	0.21	2.1	36x5	0.38	1
32	100	38x2.8	40x4	0.36	1	44x6	0.56	1
40	100	48x2.8	50x4	0.45	1.1	54x6	0.71	1
50	100	60x3.5	63x5	0.72	1.5	69x8	1.2	1
65	100	76x3.5	81x6	1.11	1.7	87x9	1.73	1
80	100	89x4	93x6	1.29	2.1	99x9	2	1
100	100	114x5	118x7	1.92	3	126x11	3.12	1.2

标识编码	T5.3A12S0	用途	主汽
设计压力P(MPa)	5.3	类别	接管座
设计温度t()	490	技术规范	T - 1/1
材质	15CrMoG	材质规范	GB5310-1995

接管座		接口规格	主管公称口径DN 250			主管公称口径DN>250		
公称口径 DN	高度		接管座规格	质量	应力增加系数	接管座规格	质量	应力增加系数
	H	ODxSn						
	mm	mm	mm	kg	i	mm	kg	i
20	100	25x2	29x4	0.25	1.2	33x6	0.4	1
25	100	32x2.8	36x5	0.38	1	38x6	0.47	1
32	100	38x2.8	42x5	0.46	1.6	46x7	0.67	1
40	100	48x2.8	56x7	0.85	1	60x9	1.13	1
50	100	60x3.5	67x7	1.04	1.2	73x10	1.55	1
65	100	76x3.5	85x8	1.52	1.2	91x11	2.17	1
80	100	89x4	99x9	2	1.7	105x12	2.75	1
100	100	114x5	124x10	2.81	2.1	132x14	4.07	1

标识编码	T9.81A13S0	用途	主汽
设计压力P(MPa)	9.81	类别	接管座
设计温度t()	545	技术规范	T - 1/1
材质	12Cr1MoVG	材质规范	GB5310-1995

接管座		接口规格	主管公称口径DN 250			主管公称口径DN>250		
公称口径 DN	高度		接管座规格	质量	应力增加系数	接管座规格	质量	应力增加系数
	H	ODxSn						
	mm	mm	mm	kg	i	mm	kg	i
20	100	25x2.5	36x8	0.55	1	42x11	0.84	1
25	100	32x3	46x10	0.89	1	52x13	1.25	1
32	100	38x3.5	53x11	1.14	1	59x14	1.55	1

接管座						接管座		
40	100	48x4.5	65x13	1.67	1	73x17	2.35	1
50	100	60x5.5	77x14	2.18	1	87x19	3.19	1
65	100	76x7	94x16	3.08	1	106x22	4.56	1
80	100	89x8	109x18	4.04	1	121x24	5.74	1
100	120	114x10	136x21	5.96	1.1	150x28	10.11	1
100A	140	133x12	155x23	7.49	1.2	171x31	14.98	1

标识编码	T9.81A21S0	用途	主汽
设计压力P(MPa)	9.81	类别	接管座
设计温度t()	545	技术规范	T - 1/1
材质	10CrMo910	材质规范	DIN17175

接管座		接口规格	主管公称口径DN 300			主管公称口径DN>250		
公称口径 DN	高度		接管座规格	质量	应力增加系数 i	接管座规格	质量	应力增加系数 i
	H	ODxSn	OD1xSn1	W		OD1xSn1	W	
	mm	mm	mm	kg	mm	kg		
15	100	21.3x2.3	39x11	0.76	1	39x11	0.76	1
20	100	26.9x2.9	45x12	0.98	1	47x13	1.09	1
25	100	33.7x3.6	54x14	1.38	1	56x15	1.52	1
32	100	42.4x5	64x16	1.89	1	68x18	2.22	1
40	100	48.3x5.6	71x17	2.26	1	75x19	2.62	1
50	100	60.3x7.1	84x19	3.05	1	90x22	3.69	1
65	120	88.9x10	117x24	5.5	1	125x28	8.04	1
80	140	114.3x12.5	147x29	10.13	1	155x33	13.9	1
100A	160	133x16	163x31	14.13	1	171x35	18.78	1
100	160	139.7x16	172x32	15.47	1	182x37	21.17	1

标识编码	T13.73A13S0	用途	主汽
设计压力P(MPa)	13.73	类别	接管座
设计温度t()	545	技术规范	T - 1/1
材质	12Cr1MoVG	材质规范	GB5310-1995

接管座		接口规格	主管公称口径DN 250			主管公称口径DN>250		
公称口径 DN	高度		接管座规格	质量	应力增加系数 i	接管座规格	质量	应力增加系数 i
	H	ODxSn	OD1xSn1	W		OD1xSn1	W	
	mm	mm	mm	kg	mm	kg		
20	100	28x3.5	45x12	0.98	1	47x13	1.09	1
25	100	32x4	50x13	1.19	1	54x15	1.44	1
32	100	38x4.5	57x14	1.48	1	61x16	1.78	1
40	100	48x5.5	69x16	2.09	1	75x19	2.62	1
50	100	60x7	82x18	2.84	1	88x21	3.47	1
65	120	89x10	117x24	5.5	1	125x28	8.04	1
80	140	114x13	142x27	9.19	1	152x32	13.26	1
100	160	133x16	161x30	13.57	1	171x35	18.78	1

标识编码	T13.73A21S0	用途	主汽
设计压力P(MPa)	13.73	类别	接管座
设计温度t()	545	技术规范	T - 1/1
材质	10CrMo910	材质规范	DIN17175

接管座		接口规格	主管公称口径DN 200			主管公称口径DN>200		
公称口径 DN	高度		接管座规格	质量	应力增加系数 i	接管座规格	质量	应力增加系数 i
	H	ODxSn	OD1xSn1	W		OD1xSn1	W	
	mm	mm	mm	kg	mm	kg		
10	100	17.2x2.6	30x9	0.47	1	32x10	0.54	1

接管座						接管座		
15	100	21.3x3.2	35x10	0.62	1	37x11	0.71	1
20	100	26.9x4	43x12	0.92	1	45x13	1.03	1
25	100	33.7x5	52x14	1.31	1	56x16	1.58	1
32	100	48.3x7.1	70x18	2.31	1	74x20	2.66	1
40	100	60.3x8.8	83x20	3.11	1	89x23	3.74	1
50	120	76.1x11	100x23	4.37	1	106x26	6.16	1
65	140	88.9x12.5	116x26	6.92	1	124x30	9.74	1
80	160	114.3x16	142x30	11.6	1	150x34	15.56	1
100A	160	133x20	161x34	14.91	1	169x38	19.64	1
100	180	139.7x20	172x36	19.32	1	180x40	24.86	1

标识编码	T17.6A13S0	用途	主汽
设计压力P(MPa)	17.6	类别	接管座
设计温度t()	546	技术规范	T - 1/1
材质	12Cr1MoVG	材质规范	GB5310-1995

接管座		接口规格	主管公称通径DN 250			主管公称通径DN>250		
公称通径DN	高度		接管座规格	质量	应力增加系数i	接管座规格	质量	应力增加系数i
	H	ODxSn	OD1xSn1	W		OD1xSn1	W	
	mm	mm	mm	kg		mm	kg	
25	100	38x5.5	57x15	1.55	1	61x17	1.84	1
32	100	48x7	68x17	2.14	1	74x20	2.66	1
40	100	60x8	86x21	3.37	1	92x24	4.02	1
50	120	76x11	102x24	4.62	1	108x27	6.47	1
65	140	89x12	117x26	7	1	125x30	9.84	1
80	160	114x16	144x31	12.09	1	152x35	16.16	1
100	180	133x18	165x34	17.57	1	175x39	23.54	1

标识编码	T17.6A22S0	用途	主汽
设计压力P(MPa)	17.6	类别	接管座
设计温度t()	546	技术规范	T - 1/1
材质	F12(X20CrMoV121)	材质规范	DIN17175

接管座		接口规格	主管公称通径DN 300			主管公称通径DN>300		
公称通径DN	高度		接管座规格	质量	应力增加系数i	接管座规格	质量	应力增加系数i
	H	ODxSn	OD1xSn1	W		OD1xSn1	W	
	mm	mm	mm	kg		mm	kg	
15	100	17.2x1.8	32x9	0.51	1	34x10	0.59	1
20	100	26.9x2.9	43x11	0.87	1	49x14	1.21	1
25	100	33.7x3.6	52x13	1.25	1	60x17	1.8	1
32	100	42.4x4.5	63x15	1.78	1	69x18	2.26	1
40	100	48.3x5.6	69x16	2.09	1	77x20	2.81	1
50	120	60.3x6.3	86x19	3.14	1	96x24	5.11	1
65	140	88.9x10	117x24	5.5	1	129x30	10.25	1
80	160	114.3x12.5	143x27	9.27	1	157x34	16.5	1
100A	160	133x16	161x30	13.57	1	175x37	20.15	1
100	180	139.7x16	172x32	15.47	1	186x39	25.45	1

标识编码	T17.6A34S0	用途	主汽
设计压力P(MPa)	17.6	类别	接管座
设计温度t()	546	技术规范	T - 1/1
材质	A335P91	材质规范	ASTM A 335

接管座		接口规格	主管最小内径ID 330			主管最小内径ID>330		
公称通径 DN	高度		接管座规格	质量	应力增加系数 i	接管座规格	质量	应力增加系数 i
	H	ODxSn						
	mm	mm	mm	kg		mm	kg	
10	100	13.7x2.24	27x9	0.4	1	27x9	0.4	1
15	100	21.3x2.77	38x11	0.73	1	42x13	0.93	1
20	100	26.7x3.91	45x13	1.03	1	49x15	1.26	1
25	100	33.4x4.55	52x14	1.31	1	56x16	1.58	1
32	100	42.2x4.85	66x17	2.05	1	70x19	2.39	1
50	100	60.3x7.14	88x21	3.47	1	94x24	4.14	1
50A	120	73x9.53	100x23	4.37	1	108x27	6.47	1
80A	160	101.6x11	138x29	9.35	1	148x34	15.29	1
80	160	114.3x13.49	149x31	12.63	1	157x35	16.85	1
100	180	141.3x15.88	180x35	20.02	1	190x40	26.63	1

标识编码 T25.4A22S0 用途 主汽

设计压力P(MPa) 25.4 类别 接管座

设计温度t() 576 技术规范 T - 1/1

材质 F12(X20CrMoV121) 材质规范 DIN17175

接管座		接口规格	主管公称通径DN 150			主管公称通径DN>150		
公称通径 DN	高度		接管座规格	质量	应力增加系数 i	接管座规格	质量	应力增加系数 i
	H	ODxSn						
	mm	mm	mm	kg		mm	kg	
10	100	17.2x3.6	28x9	0.42	1	30x10	0.49	1
15	100	26.9x5.6	42x13	0.93	1	42x13	0.93	1
20	100	33.7x7.1	52x16	1.42	1	54x17	1.55	1
25	100	42.4x8.8	61x18	1.91	1	63x19	2.06	1
32	100	60.3x12.5	79x22	3.09	1	83x24	3.49	1
40	120	76.1x16	96x26	5.39	1	100x28	5.97	1
50	140	88.9x17.5	114x30	8.7	1	120x33	9.91	1
65	160	114.3x22.2	140x35	14.5	1	148x39	16.77	1
80A	180	133x28	157x40	18.47	1	163x43	22.9	1
80	200	139.7x28	166x41	22.75	1	174x45	28.63	1
100A	200	159x32	185x45	27.96	1	191x48	33.85	1
100	200	168.3x36	188x46	28.99	1	196x50	36	1

标识编码 T25.4A34S0 用途 主汽

设计压力P(MPa) 25.4 类别 接管座

设计温度t() 576 技术规范 T - 1/1

材质 A335P91 材质规范 ASTM A 335

接管座		接口规格	主管最小内径ID 330			主管最小内径ID>330		
公称通径 DN	高度		接管座规格	质量	应力增加系数 i	接管座规格	质量	应力增加系数 i
	H	ODxSn						
	mm	mm	mm	kg		mm	kg	
10	100	17.1x3.2	33x11	0.6	1	35x12	0.68	1
15	100	26.7x5.56	44x14	1.04	1	48x16	1.26	1
20	100	33.4x6.35	55x17	1.59	1	59x19	1.87	1
25	100	42.2x9.7	61x19	1.97	1	63x20	2.12	1
40	140	60.3x11.07	88x25	4.66	1	96x29	6.71	1
40A	140	73x14.02	103x29	6.35	1	109x32	8.51	1
50	160	88.9x15.24	124x33	10.37	1	132x37	13.87	1

接管座						接管座		
80A	180	101.6x16	144x37	15.62	1	154x42	20.88	1
80	200	114.3x18	156x39	20.25	1	166x44	26.47	1
100	200	141.3x22	187x45	31.52	1	199x51	37.23	1

标识编码 T2.88A13S0 用途 再热蒸汽(热段)

设计压力P(MPa) 2.88 类别 接管座

设计温度t() 545 技术规范 T - 1/1

材质 12Cr1MoVG 材质规范 GB5310-1995

接管座		接口规格	主管公称通径DN 250			主管公称通径DN>250		
公称通径DN	高度		接管座规格	质量	应力增加系数i	接管座规格	质量	应力增加系数i
	H	ODxSn						
	mm	mm	mm	kg		mm	kg	
20	100	25x2	29x4	0.25	1	33x6	0.4	1
25	100	32x2.8	34x4	0.3	1.5	38x6	0.47	1
32	100	38x2.8	42x5	0.46	1	46x7	0.67	1
40	100	48x2.8	54x6	0.71	1.4	58x8	0.99	1
50	100	60x3.5	65x6	0.87	2.6	71x9	1.38	1
65	100	76x3.5	83x7	1.31	1.9	89x10	1.95	1
80	100	89x4	97x8	1.76	2.9	105x12	2.75	1
100	100	114x5	122x9	2.51	2.9	130x13	3.75	1

标识编码 T2.88A21S0 用途 再热蒸汽(热段)

设计压力P(MPa) 2.88 类别 接管座

设计温度t() 545 技术规范 T - 1/1

材质 10CrMo910 材质规范 DIN17175

接管座		接口规格	主管公称通径DN 300			主管公称通径DN>300		
公称通径DN	高度		接管座规格	质量	应力增加系数i	接管座规格	质量	应力增加系数i
	H	ODxSn						
	mm	mm	mm	kg		mm	kg	
15	100	17.2x1.8	24x5	0.23	1	26x6	0.3	1
25	100	26.9x2	33x5	0.35	1	37x7	0.52	1
32	100	33.7x2.3	43x7	0.62	1	47x9	0.84	1
40	100	42.4x2.6	53x8	0.89	1	57x10	1.16	1
50	100	60.3x2.9	72x9	1.4	1	78x12	1.95	1
65	100	76.1x3.2	90x10	1.97	1.1	98x14	2.9	1
80	100	88.9x3.6	104x11	2.52	1.2	112x15	3.59	1
100	100	114.3x5	130x13	3.75	1.6	140x18	5.42	1

标识编码 T2.71A13S0 用途 再热蒸汽(热段)

设计压力P(MPa) 2.71 类别 接管座

设计温度t() 545 技术规范 T - 1/1

材质 12Cr1MoVG 材质规范 GB5310-1995

接管座		接口规格	主管公称通径DN 250			主管公称通径DN>250		
公称通径DN	高度		接管座规格	质量	应力增加系数i	接管座规格	质量	应力增加系数i
	H	ODxSn						
	mm	mm	mm	kg		mm	kg	
20	100	25x2	29x4	0.25	1	31x5	0.32	1
25	100	32x2.8	36x5	0.38	1	36x5	0.38	1
32	100	38x2.8	42x5	0.46	1	44x6	0.56	1

接管座						接管座			
40	100	48x2.8	54x6	0.71	1	58x8	0.99	1	
50	100	60x3.5	67x7	1.04	1.4	69x8	1.2	1	
65	100	76x3.5	83x7	1.31	1.6	87x9	1.73	1	
80	100	89x4	97x8	1.76	2	101x10	2.24	1	
100	100	114x5	122x9	2.51	2.9	126x11	3.12	1.5	

标识编码	T2.71A21S0	用途	再热蒸汽(热段)
设计压力P(MPa)	2.71	类别	接管座
设计温度t()	545	技术规范	T - 1/1
材质	10CrMo910	材质规范	DIN17175

接管座		接口规格	主管公称通径DN 300			主管公称通径DN>300		
公称通径DN	高度		接管座规格	质量	应力增加系数i	接管座规格	质量	应力增加系数i
	H	ODxSn	OD1xSn1	W		OD1xSn1	W	
	mm	mm	mm	kg		mm	kg	
15	100	17.2x1.8	24x5	0.23	1	26x6	0.3	1
25	100	26.9x2	35x6	0.43	1	37x7	0.52	1
32	100	33.7x2.3	43x7	0.62	1	47x9	0.84	1
40	100	42.4x2.6	53x8	0.89	1	57x10	1.16	1
50	100	60.3x2.9	72x9	1.4	1	78x12	1.95	1
65	100	76.1x3.2	92x11	2.2	1	98x14	2.9	1
80	100	88.9x3.6	104x11	2.52	1	112x15	3.59	1
100	100	114.3x5	130x13	3.75	1.3	140x18	5.42	1

标识编码	T4.8A13S0	用途	再热蒸汽(热段)
设计压力P(MPa)	4.8	类别	接管座
设计温度t()	546	技术规范	T - 1/1
材质	12Cr1MoVG	材质规范	GB5310-1995

接管座		接口规格	主管公称通径DN 250			主管公称通径DN>250		
公称通径DN	高度		接管座规格	质量	应力增加系数i	接管座规格	质量	应力增加系数i
	H	ODxSn	OD1xSn1	W		OD1xSn1	W	
	mm	mm	mm	kg		mm	kg	
20	100	25x2	33x6	0.4	1	37x8	0.57	1
25	100	32x2.8	40x7	0.57	1	44x9	0.78	1
32	100	38x2.8	48x8	0.79	1	52x10	1.04	1
40	100	48x2.8	58x8	0.99	1	64x11	1.44	1
50	100	60x3.5	73x10	1.55	1	79x13	2.12	1
65	100	76x4	90x11	2.14	1.1	98x15	3.07	1
80	100	89x4.5	104x12	2.72	1.5	114x17	4.07	1
100	100	114x6	130x14	4	2	140x19	5.67	1

标识编码	T4.8A22S0	用途	再热蒸汽(热段)
设计压力P(MPa)	4.8	类别	接管座
设计温度t()	546	技术规范	T - 1/1
材质	F12(X20CrMoV121)	材质规范	DIN17175

接管座		接口规格	主管公称通径DN 300			主管公称通径DN>300		
公称通径DN	高度		接管座规格	质量	应力增加系数i	接管座规格	质量	应力增加系数i
	H	ODxSn	OD1xSn1	W		OD1xSn1	W	
	mm	mm	mm	kg		mm	kg	

接管座						接管座			
15	100	17.2x1.8	24x5	0.23	1	24x5	0.23	1	
25	100	26.9x2	33x5	0.35	1	37x7	0.52	1	
32	100	33.7x2.3	41x6	0.52	1	45x8	0.73	1	
40	100	42.4x2.6	51x7	0.76	1	57x10	1.16	1	
50	100	60.3x2.9	70x8	1.22	1.2	76x11	1.76	1	
65	100	76.1x2.9	90x10	1.97	1.1	98x14	2.9	1	
80	100	88.9x3.6	104x11	2.52	1.2	110x14	3.31	1	
100	100	114.3x4.5	131x13	3.78	1.8	139x17	5.11	1	

标识编码	T4.8A32S0	用途	再热蒸汽(热段)
设计压力P(MPa)	4.8	类别	接管座
设计温度t()	546	技术规范	T - 1/1
材质	A691Gr.21/4CrCL22	材质规范	ASTM A 691

接管座		接口规格	主管公称通径DN 500			主管公称通径DN>500		
公称通径 DN	高度		接管座规格	质量	应力增加系数 i	接管座规格	质量	应力增加系数 i
	H	ODxSn						
	mm	mm	mm	kg		mm	kg	
10	100	13.7x2.24	21x6	0.22	1	23x7	0.28	1
15	100	21.3x2.77	36x10	0.64	1	40x12	0.83	1
20	100	26.7x2.87	43x11	0.87	1	49x14	1.21	1
25	100	33.4x3.38	51x12	1.15	1	59x16	1.7	1
32	100	42.2x3.56	63x14	1.69	1	73x19	2.53	1
40	100	48.3x3.68	71x15	2.07	1	83x21	3.21	1
50	100	60.3x3.58	89x18	3.15	1	101x24	4.56	1
50A	120	73x4.37	102x19	3.89	1	116x26	6.92	1
80	140	88.9x5.49	120x21	5.13	1	138x30	11.19	1
100A	140	101.6x5.74	136x23	6.41	1	154x32	13.48	1
100	160	114.3x6.35	150x24	8.95	1	170x34	18.24	1

标识编码	T4.8A33S0	用途	再热蒸汽(热段)
设计压力P(MPa)	4.8	类别	接管座
设计温度t()	546	技术规范	T - 1/1
材质	A335P22	材质规范	ASTM A 335

接管座		接口规格	主管最小内径ID 508			主管最小内径ID>508		
公称通径 DN	高度		接管座规格	质量	应力增加系数 i	接管座规格	质量	应力增加系数 i
	H	ODxSn						
	mm	mm	mm	kg		mm	kg	
10	100	13.7x2.24	23x7	0.28	1	27x9	0.4	1
15	100	21.3x2.77	36x10	0.64	1	42x13	0.93	1
20	100	26.7x2.87	45x12	0.98	1	51x15	1.33	1
25	100	33.4x3.38	53x13	1.28	1	61x17	1.84	1
32	100	42.2x3.56	65x15	1.85	1	75x20	2.71	1
40	100	48.3x3.68	73x16	2.25	1	85x22	3.42	1
50	120	60.3x4.37	90x19	3.33	1	102x25	5.7	1
50A	120	73x4.78	103x20	4.09	1	117x27	7.19	1
80	140	88.9x5.49	124x23	5.73	1	140x31	11.67	1
80A	140	101.6x6.35	139x25	8.43	1	155x33	13.9	1
100	160	114.3x7.92	150x26	9.54	1	166x34	17.71	1

标识编码	T5.42A13S0	用途	再热蒸汽(热段)
设计压力P(MPa)	5.42	类别	接管座

设计温度t()		573		技术规范		T - 1/1			
材质		12Cr1MoVG		材质规范		GB5310-1995			
接管座		接口规格		主管公称通径DN 250			主管公称通径DN>250		
公称通径 DN	高度	ODxSn		接管座规格	质量	应力增 加系数 i	接管座规格	质量	应力增 加系数 i
	H			OD1xSn1	W		OD1xSn1	W	
	mm	mm	mm	kg	mm		kg		
20	100	25x2.5		36x8	0.55	1	40x10	0.74	1
25	100	32x2.8		42x8	0.67	1	48x11	1	1
32	100	38x2.8		52x10	1.04	1	58x13	1.44	1
40	100	48x3.5		63x11	1.41	1	71x15	2.07	1
50	100	60x4.5		75x12	1.86	1	85x17	2.85	1
65	100	76x5.5		93x14	2.73	1.1	103x19	3.94	1
80	100	89x6		107x15	3.4	1	119x21	5.08	1
100	100	114x8		134x18	5.15	1.1	146x24	7.22	1

标识编码		T5.42A22S0		用途		再热蒸汽(热段)			
设计压力P(MPa)		5.42		类别		接管座			
设计温度t()		573		技术规范		T - 1/1			
材质		F12(X20CrMoV121)		材质规范		DIN17175			
接管座		接口规格		主管公称通径DN 300			主管公称通径DN>300		
公称通径 DN	高度	ODxSn		接管座规格	质量	应力增 加系数 i	接管座规格	质量	应力增 加系数 i
	H			OD1xSn1	W		OD1xSn1	W	
	mm	mm	mm	kg	mm		kg		
15	100	17.2x1.8		26x6	0.3	1	28x7	0.36	1
25	100	26.9x2		39x8	0.61	1	43x10	0.81	1
32	100	33.7x2.3		47x9	0.84	1	53x12	1.21	1
40	100	48.3x2.9		64x11	1.44	1	72x15	2.11	1
50	100	60.3x3.6		77x12	1.92	1	85x16	2.72	1
65	100	76.1x4.5		95x14	2.8	1	105x19	4.03	1
80	100	88.9x5		111x16	3.75	1	121x21	5.18	1
100	100	114.3x7.1		136x18	5.24	1	148x24	7.34	1

标识编码		T5.42A35S0		用途		再热蒸汽(热段)			
设计压力P(MPa)		5.42		类别		接管座			
设计温度t()		573		技术规范		T - 1/1			
材质		A691Gr.91CL42		材质规范		ASTM A 691			
接管座		接口规格		主管公称通径DN 500			主管公称通径DN>500		
公称通径 DN	高度	ODxSn		接管座规格	质量	应力增 加系数 i	接管座规格	质量	应力增 加系数 i
	H			OD1xSn1	W		OD1xSn1	W	
	mm	mm	mm	kg	mm		kg		
10	100	13.7x2.24		21x6	0.22	1	23x7	0.28	1
15	100	21.3x2.77		30x7	0.4	1	36x10	0.64	1
20	100	26.7x2.87		37x8	0.57	1	43x11	0.87	1
25	100	33.4x3.38		47x10	0.91	1	55x14	1.42	1
32	100	42.2x3.56		57x11	1.25	1	65x15	1.85	1
40	100	48.3x3.68		65x12	1.57	1	75x17	2.43	1
50	100	60.3x2.77		83x14	2.38	1	95x20	3.7	1
50A	100	73x3.18		97x15	3.03	1	111x22	4.83	1
80	120	88.9x3.58		116x17	4.15	1	132x25	7.92	1
100A	120	101.6x4.37		129x18	4.93	1	145x26	9.16	1

接管座						接管座			
100	120	114.3x4.78	143x19	5.81	1	159x27	10.55	1	
标识编码		T5.42A33S0		用途		再热蒸汽(热段)			
设计压力P(MPa)		5.42		类别		接管座			
设计温度t()		573		技术规范		T - 1/1			
材质		A335P22		材质规范		ASTM A 335			
接管座		接口规格	主管最小内径ID 508			主管最小内径ID>508			
公称通径DN	高度		接管座规格	质量	应力增加系数i	接管座规格	质量	应力增加系数i	
	H								ODxSn
	mm	mm	mm	kg		mm	kg		
10	100	13.7x2.24	25x8	0.34	1	27x9	0.4	1	
15	100	21.3x2.77	40x12	0.83	1	44x14	1.04	1	
20	100	26.7x2.87	49x14	1.21	1	55x17	1.59	1	
25	100	33.4x3.38	59x16	1.7	1	67x20	2.32	1	
32	100	42.2x4.85	68x18	2.22	1	78x23	3.12	1	
40	120	48.3x5.08	78x20	2.86	1	88x25	4.66	1	
50	140	60.3x5.54	95x23	4.08	1	107x29	7.81	1	
50A	140	73x7.01	109x25	6.21	1	123x32	10.05	1	
80	160	88.9x11.13	121x27	7.51	1	135x34	13.55	1	
80A	180	101.6x9	146x31	12.31	1	162x39	21.29	1	
100	180	114.3x11.13	158x33	14.24	1	174x41	24.2	1	
标识编码		T4.8C12S0		用途		再热蒸汽(冷段)			
设计压力P(MPa)		4.8		类别		接管座			
设计温度t()		355		技术规范		T - 1/1			
材质		20		材质规范		GB3087-1999			
接管座		接口规格	主管公称通径DN 300			主管公称通径DN>300			
公称通径DN	高度		接管座规格	质量	应力增加系数i	接管座规格	质量	应力增加系数i	
	H								ODxSn
	mm	mm	mm	kg		mm	kg		
15	100	17x1.4	22x4	0.18	1	24x5	0.23	1	
20	100	21x1.4	28x5	0.28	1	30x6	0.36	1	
25	100	27x1.5	34x5	0.36	1	38x7	0.54	1	
32	100	34x1.8	42x6	0.53	1	44x7	0.64	1	
40	100	42x2	52x7	0.78	1	56x9	1.04	1	
50	100	60x2.5	71x8	1.24	1	77x11	1.79	1	
65	100	76x3	90x10	1.97	1	96x13	2.66	1	
80	100	89x3.5	104x11	2.52	1	108x13	3.05	1	
100	100	114x4.5	129x12	3.46	1.8	137x16	4.77	1	
标识编码		T5.42C12S0		用途		再热蒸汽(冷段)			
设计压力P(MPa)		5.42		类别		接管座			
设计温度t()		342		技术规范		T - 1/1			
材质		20		材质规范		GB3087-1999			
接管座		接口规格	主管公称通径DN 300			主管公称通径DN>300			
公称通径DN	高度		接管座规格	质量	应力增加系数i	接管座规格	质量	应力增加系数i	
	H								ODxSn
	mm	mm	mm	kg		mm	kg		
15	100	17x1.4	24x5	0.23	1	26x6	0.3	1	
20	100	21x1.4	28x5	0.28	1	30x6	0.36	1	
25	100	27x1.6	36x6	0.44	1	38x7	0.54	1	
32	100	34x1.8	42x6	0.53	1	46x8	0.75	1	

接管座						接管座		
40	100	42x2	54x8	0.91	1	58x10	1.18	1
50	100	60x2.8	72x9	1.4	1	76x11	1.76	1
65	100	76x3.2	90x10	1.97	1	98x14	2.9	1
80	100	89x4	103x11	2.5	1	109x14	3.28	1
100	100	114x5	130x13	3.75	1.4	138x17	5.07	1

标识编码	T2.8A12S0		用途	三段抽汽				
设计压力P(MPa)	2.8		类别	接管座				
设计温度t()	500		技术规范	T - 1/1				
材质	15CrMoG		材质规范	GB5310-1995				

接管座		接口规格	主管公称通径DN 250			主管公称通径DN>250		
公称通径DN	高度		接管座规格	质量	应力增加系数i	接管座规格	质量	应力增加系数i
	H	ODxSn	OD1xSn1	W		OD1xSn1	W	
	mm	mm	mm	kg	mm	kg		
20	100	25x2	27x3	0.18	1.2	29x4	0.25	1
25	100	32x2.8	32x3	0.21	2.1	34x4	0.3	1
32	100	38x2.8	38x3	0.26	2.3	40x4	0.36	1
40	100	48x2.8	48x3	0.33	2.6	52x5	0.58	1
50	100	60x3.5	61x4	0.56	3.6	63x5	0.72	1
65	100	76x3.5	77x4	0.72	4.1	83x7	1.31	1
80	100	89x4	91x5	1.06	5	95x7	1.52	1.1
100	100	114x5	116x6	1.63	7.2	120x8	2.21	1.6

标识编码	T2.8A31S0		用途	三段抽汽				
设计压力P(MPa)	2.8		类别	接管座				
设计温度t()	500		技术规范	T - 1/1				
材质	A335P11		材质规范	ASTM A 335				

接管座		接口规格	主管公称通径DN 500			主管公称通径DN>500		
公称通径DN	高度		接管座规格	质量	应力增加系数i	接管座规格	质量	应力增加系数i
	H	ODxSn	OD1xSn1	W		OD1xSn1	W	
	mm	mm	mm	kg	mm	kg		
10	100	13.7x2.24	17x4	0.13	1	17x4	0.13	1
15	100	21.3x2.77	24x4	0.2	1.4	24x4	0.2	1.4
20	100	26.7x2.87	31x5	0.32	1	31x5	0.32	1
25	100	33.4x3.38	37x5	0.39	1.2	37x5	0.39	1.2
32	100	42.2x3.56	47x6	0.61	1.5	47x6	0.61	1.5
40	100	48.3x3.68	53x6	0.7	1.7	53x6	0.7	1.7
50	100	60.3x2.77	71x8	1.24	1.4	71x8	1.24	1.4
50A	100	73x2.77	83x8	1.48	1.6	83x8	1.48	1.6
80	100	88.9x3.18	101x9	2.04	2	101x9	2.04	2
100A	100	101.6x3.18	115x10	2.59	2.2	115x10	2.59	2.2
100	100	114.3x3.96	128x11	3.17	2.8	128x11	3.17	2.8

标识编码	T17.15C13S0		用途	高压给水				
设计压力P(MPa)	17.15		类别	接管座				
设计温度t()	230		技术规范	T - 1/1				
材质	20G		材质规范	GB5310-1995				

接管座		接口规格	主管公称通径DN 250			主管公称通径DN>250		
公称通径DN	高度		接管座规格	质量	应力增加系数i	接管座规格	质量	应力增加系数i
	H	ODxSn	OD1xSn1	W		OD1xSn1	W	
	mm	mm	mm	kg	mm	kg		

接管座						接管座		
	mm	mm	mm	kg	i	mm	kg	i
20	100	25x2.5	36x8	0.55	1	42x11	0.84	1
25	100	32x3	46x10	0.89	1	52x13	1.25	1
32	100	38x3.5	53x11	1.14	1	59x14	1.55	1
40	100	48x4.5	63x12	1.51	1	73x17	2.35	1
50	100	60x5	78x14	2.21	1	88x19	3.23	1
65	100	76x7	94x16	3.08	1	106x22	4.56	1
80	100	89x8	109x18	4.04	1	121x24	5.74	1
100	120	114x10	136x21	5.96	1.1	150x28	10.11	1
100A	140	133x12	155x23	7.49	1.2	169x30	14.4	1

标识编码 T17.15C21S0 用途 高压给水

设计压力P(MPa) 17.15 类别 接管座

设计温度t() 230 技术规范 T - 1/1

材质 st45.8/ 材质规范 DIN17175

接管座		接口规格	主管公称通径DN 300			主管公称通径DN>300		
公称通径DN	高度		接管座规格	质量	应力增加系数i	接管座规格	质量	应力增加系数i
	H	ODxSn						
	mm	mm	mm	kg		mm	kg	
15	100	17.2x1.8	30x8	0.43	1	34x10	0.59	1
20	100	26.9x2.3	42x10	0.79	1	46x12	1.01	1
25	100	33.7x2.9	52x12	1.18	1	58x15	1.59	1
32	100	42.4x3.6	61x13	1.54	1	69x17	2.18	1
40	100	48.3x4	70x15	2.03	1	78x19	2.76	1
50	100	60.3x5	84x17	2.81	1	94x22	3.91	1
65	120	76.1x6.3	102x19	3.89	1	114x25	6.58	1
80	120	88.9x7.1	117x21	4.97	1	129x27	8.15	1
100	140	114.3x10	144x25	8.8	1	158x32	13.92	1
100A	160	133x12.5	162x27	10.79	1	176x34	19.05	1

标识编码 T22.56C13S0 用途 高压给水

设计压力P(MPa) 22.56 类别 接管座

设计温度t() 257 技术规范 T - 1/1

材质 20G 材质规范 GB5310-1995

接管座		接口规格	主管公称通径DN 250			主管公称通径DN>250		
公称通径DN	高度		接管座规格	质量	应力增加系数i	接管座规格	质量	应力增加系数i
	H	ODxSn						
	mm	mm	mm	kg		mm	kg	
20	100	28x3.5	43x11	0.87	1	47x13	1.09	1
25	100	32x4	50x13	1.19	1	54x15	1.44	1
32	100	38x4.5	57x14	1.48	1	63x17	1.93	1
40	100	48x5.5	69x16	2.09	1	75x19	2.62	1
50	100	60x7	82x18	2.84	1	90x22	3.69	1
65	120	89x10	115x23	5.22	1	125x28	8.04	1
80	140	114x13	140x26	8.77	1	152x32	13.26	1
100	160	133x16	159x29	11.16	1	173x36	19.46	1

标识编码 T22.56C21S0 用途 高压给水

设计压力P(MPa) 22.56 类别 接管座

设计温度t() 257 技术规范 T - 1/1

材质		st45.8/		材质规范			DIN17175		
接管座		接口 规格	主管公称通径DN 300			主管公称通径DN>300			
公称通径 DN	高度		接管座规格	质量	应力增 加系数 i	接管座规格	质量	应力增 加系数 i	
	H								ODxSn
	mm	mm	mm	kg		mm	kg		
15	100	17.2x1.8	32x9	0.51	1	34x10	0.59	1	
20	100	26.9x2.9	45x12	0.98	1	49x14	1.21	1	
25	100	33.7x3.6	54x14	1.38	1	60x17	1.8	1	
32	100	42.4x4.5	67x17	2.1	1	71x19	2.44	1	
40	100	48.3x5.6	71x17	2.26	1	77x20	2.81	1	
50	100	60.3x7.1	86x20	3.26	1	92x23	3.91	1	
65	140	88.9x10	121x26	7.31	1	129x30	10.25	1	
80	160	114.3x12.5	149x30	12.33	1	157x34	16.5	1	
100A	160	133x16	165x32	14.69	1	175x37	20.15	1	
100	180	139.7x16	176x34	19.05	1	186x39	25.45	1	

标识编码	T27.3C13S0	用途	高压给水(关断阀前)
设计压力P(MPa)	27.3	类别	接管座
设计温度t()	185	技术规范	T - 1/1
材质	20G	材质规范	GB5310-1995

接管座		接口 规格	主管公称通径DN 250			主管公称通径DN>250		
公称通径 DN	高度		接管座规格	质量	应力增 加系数 i	接管座规格	质量	应力增 加系数 i
	H							
	mm	mm	mm	kg		mm	kg	
20	100	25x3.5	40x11	0.79	1	42x12	0.89	1
25	100	32x4.5	49x13	1.15	1	53x15	1.41	1
32	100	48x6	72x18	2.4	1	76x20	2.76	1
40	100	60x8	84x20	3.16	1	88x22	3.58	1
50	120	76x10	102x23	4.48	1	108x26	6.31	1
65	120	89x11	117x25	6.81	1	125x29	9.61	1
80	160	114x14	146x30	12.01	1	154x34	16.1	1
100	160	133x18	161x32	14.25	1	171x37	19.56	1

标识编码	T27.3C21S0	用途	高压给水(关断阀前)
设计压力P(MPa)	27.3	类别	接管座
设计温度t()	185	技术规范	T - 1/1
材质	st45.8/	材质规范	DIN17175

接管座		接口 规格	主管公称通径DN 300			主管公称通径DN>300		
公称通径 DN	高度		接管座规格	质量	应力增 加系数 i	接管座规格	质量	应力增 加系数 i
	H							
	mm	mm	mm	kg		mm	kg	
15	100	21.3x2.6	38x11	0.73	1	38x11	0.73	1
20	100	26.9x3.2	46x13	1.06	1	46x13	1.06	1
25	100	33.7x4	56x15	1.52	1	58x16	1.66	1
32	100	42.4x5	68x18	2.22	1	68x18	2.22	1
40	100	48.3x5.6	73x18	2.44	1	75x19	2.62	1
50	100	60.3x7.1	90x22	3.69	1	92x23	3.91	1
65	120	88.9x10	125x28	8.04	1	127x29	8.41	1
80	140	114.3x14.2	150x32	13.04	1	152x33	13.56	1
100A	160	133x16	171x35	18.78	1	175x37	20.15	1

100	180	139.7x16	182x37	21.17	1	186x39	25.45	1
标识编码		T27.3C32S0		用途		高压给水(关断阀前)		
设计压力P(MPa)		27.3		类别		接管座		
设计温度t()		185		技术规范		T - 1/1		
材质		A106B		材质规范		ASTM A 106		
接管座		接口 规格	主管最小内径ID 305			主管最小内径ID>305		
公称通径 DN	高度		接管座规格	质量	应力增 加系数 i	接管座规格	质量	应力增 加系数 i
	H		ODxSn	OD1xSn1		W	OD1xSn1	
	mm	mm	mm	kg	mm	kg		
10	100	17.1x3.2	33x11	0.6	1	35x12	0.68	1
15	100	26.7x5.56	44x14	1.04	1	46x15	1.15	1
20	100	33.4x6.35	53x16	1.46	1	59x19	1.87	1
25	100	42.2x9.7	57x17	1.68	1	63x20	2.12	1
40	120	60.3x11.07	84x23	3.46	1	92x27	5.19	1
40A	140	73x14.02	97x26	5.46	1	105x30	7.77	1
50	160	88.9x15.24	118x30	9.11	1	128x35	12.84	1
80A	180	101.6x15	140x34	14.22	1	152x40	19.89	1
80	180	114.3x17.12	154x37	17.08	1	166x43	23.48	1
100	200	141.3x21	183x42	26.29	1	195x48	34.8	1

标识编码		T24.6C13S0		用途		高压给水(关断阀后)		
设计压力P(MPa)		24.6		类别		接管座		
设计温度t()		285		技术规范		T - 1/1		
材质		20G		材质规范		GB5310-1995		
接管座		接口 规格	主管公称通径DN 250			主管公称通径DN>250		
公称通径 DN	高度		接管座规格	质量	应力增 加系数 i	接管座规格	质量	应力增 加系数 i
	H		ODxSn	OD1xSn1		W	OD1xSn1	
	mm	mm	mm	kg	mm	kg		
20	100	25x3.5	40x11	0.79	1	44x13	0.99	1
25	100	32x4.5	49x13	1.15	1	53x15	1.41	1
32	100	48x6	70x17	2.22	1	76x20	2.76	1
40	100	60x8	82x19	2.95	1	90x23	3.8	1
50	120	76x10	102x23	4.48	1	110x27	6.63	1
65	120	89x11	117x25	6.81	1	125x29	9.61	1
80	140	114x14	144x29	9.87	1	154x34	16.1	1
100	160	133x16	167x33	15.27	1	177x38	20.84	1

标识编码		T24.6C21S0		用途		高压给水(关断阀后)		
设计压力P(MPa)		24.6		类别		接管座		
设计温度t()		285		技术规范		T - 1/1		
材质		st45.8/		材质规范		DIN17175		
接管座		接口 规格	主管公称通径DN 300			主管公称通径DN>300		
公称通径 DN	高度		接管座规格	质量	应力增 加系数 i	接管座规格	质量	应力增 加系数 i
	H		ODxSn	OD1xSn1		W	OD1xSn1	
	mm	mm	mm	kg	mm	kg		
15	100	21.3x2.6	38x11	0.73	1	40x12	0.83	1
20	100	26.9x3.6	48x14	1.17	1	48x14	1.17	1
25	100	33.7x4.5	55x15	1.48	1	57x16	1.62	1
32	100	42.4x5.6	65x17	2.01	1	67x18	2.18	1

接管座						接管座		
40	100	60.3x8	88x22	3.58	1	90x23	3.8	1
50	120	76.1x10	106x25	5.99	1	110x27	6.63	1
65	140	88.9x11	123x28	7.87	1	127x30	10.05	1
80	160	114.3x14.2	152x33	13.56	1	156x35	16.71	1
100A	180	133x17.5	172x37	19.71	1	176x39	23.72	1
100	180	139.7x20	176x38	20.69	1	180x40	24.86	1

标识编码	T24.6C32S0	用途	高压给水(关断阀后)
设计压力P(MPa)	24.6	类别	接管座
设计温度t()	285	技术规范	T - 1/1
材质	A106B	材质规范	ASTM A 106

接管座		接口规格	主管最小内径ID 305			主管最小内径ID>305		
公称通径 DN	高度		接管座规格	质量	应力增加系数 i	接管座规格	质量	应力增加系数 i
	H	ODxSn	OD1xSn1	W		OD1xSn1	W	
	mm	mm	mm	kg		mm	kg	
10	100	17.1x3.2	33x11	0.6	1	35x12	0.68	1
15	100	26.7x5.56	42x13	0.93	1	46x15	1.15	1
20	100	33.4x6.35	51x15	1.33	1	55x17	1.59	1
32	100	48.3x7.14	74x20	2.66	1	80x23	3.23	1
40	120	60.3x8.74	91x24	3.97	1	99x28	5.88	1
40A	140	73x14.02	93x24	4.9	1	103x29	7.41	1
50	140	88.9x15.24	114x28	7.13	1	124x33	10.37	1
80A	160	101.6x14	140x33	12.19	1	150x38	16.79	1
80	180	114.3x17.12	148x34	15.29	1	160x40	21.31	1
100	200	141.3x19.05	181x39	24.58	1	195x46	33.8	1

标识编码	T32C13S0	用途	高压给水(关断阀前)
设计压力P(MPa)	32	类别	接管座
设计温度t()	185	技术规范	T - 1/1
材质	20G	材质规范	GB5310-1995

接管座		接口规格	主管公称通径DN 250			主管公称通径DN>250		
公称通径 DN	高度		接管座规格	质量	应力增加系数 i	接管座规格	质量	应力增加系数 i
	H	ODxSn	OD1xSn1	W		OD1xSn1	W	
	mm	mm	mm	kg		mm	kg	
20	100	32x5	52x15	1.37	1	54x16	1.5	1
25	100	38x5.5	59x16	1.7	1	63x18	2	1
32	100	48x7	72x19	2.48	1	78x22	3.04	1
40	100	60x9	84x21	3.26	1	90x24	3.91	1
50	120	76x11	104x25	5.84	1	110x28	6.79	1
65	140	89x13	119x28	7.54	1	127x32	10.5	1
80	160	114x16	148x33	13.1	1	156x37	17.37	1
100	180	133x20	163x35	17.68	1	173x40	23.61	1

标识编码	T32C21S0	用途	高压给水(关断阀前)
设计压力P(MPa)	32	类别	接管座
设计温度t()	185	技术规范	T - 1/1
材质	st45.8/	材质规范	DIN17175

接管座		接口规格	主管公称通径DN 300			主管公称通径DN>300		
公称通径 DN	高度		接管座规格	质量	应力增加系数 i	接管座规格	质量	应力增加系数 i
	H	ODxSn	OD1xSn1	W		OD1xSn1	W	
	mm	mm	mm	kg		mm	kg	

接管座 DN	接管座		接管座		i	接管座		i
	mm	mm	mm	kg		mm	kg	
15	100	21.3x2.9	37x11	0.71	1	37x11	0.71	1
20	100	26.9x3.6	48x14	1.17	1	48x14	1.17	1
25	100	33.7x4.5	55x15	1.48	1	57x16	1.62	1
32	100	42.4x5.6	67x18	2.18	1	69x19	2.34	1
40	100	60.3x8	90x23	3.8	1	92x24	4.02	1
50	120	76.1x10	108x26	6.31	1	112x28	6.96	1
65	140	88.9x12.5	120x28	7.62	1	124x30	9.74	1
80	160	114.3x16	148x33	13.1	1	152x35	16.16	1
100A	160	133x20	167x37	18.98	1	171x39	20.31	1
100	180	139.7x20	178x39	21.39	1	182x41	25.66	1

标识编码	T32C32S0	用途	高压给水(关断阀前)
设计压力P(MPa)	32	类别	接管座
设计温度t()	185	技术规范	T - 1/1
材质	A106B	材质规范	ASTM A 106

接管座		接口规格	主管最小内径ID 305			主管最小内径ID>305		
公称通径 DN	高度		接管座规格	质量	应力增加系数 i	接管座规格	质量	应力增加系数 i
	H	ODxSn	W	OD1xSn1		W		
	mm	mm	mm	kg		mm	kg	
10	100	17.1x4	29x10	0.47	1	29x10	0.47	1
15	100	26.7x5.56	46x15	1.15	1	50x17	1.38	1
20	100	33.4x6.35	57x18	1.73	1	61x20	2.02	1
25	100	42.2x9.7	61x19	1.97	1	67x22	2.44	1
40	140	60.3x11.07	90x26	4.92	1	98x30	7.04	1
40A	160	73x14.02	105x30	7.77	1	113x34	10.6	1
50	180	88.9x15.24	126x34	12.34	1	136x39	16.79	1
80A	180	101.6x17	142x37	15.33	1	154x43	21.19	1
80	200	114.3x20	154x40	20.24	1	164x45	26.41	1
100	200	141.3x24	185x46	31.54	1	197x52	37.19	1

标识编码	T28C13S0	用途	高压给水(关断阀后)
设计压力P(MPa)	28	类别	接管座
设计温度t()	285	技术规范	T - 1/1
材质	20G	材质规范	GB5310-1995

接管座		接口规格	主管公称通径DN 250			主管公称通径DN>250		
公称通径 DN	高度		接管座规格	质量	应力增加系数 i	接管座规格	质量	应力增加系数 i
	H	ODxSn	W	OD1xSn1		W		
	mm	mm	mm	kg		mm	kg	
25	100	38x5.5	57x15	1.55	1	61x17	1.84	1
32	100	48x7	68x17	2.14	1	74x20	2.66	1
40	100	60x8	86x21	3.37	1	92x24	4.02	1
50	120	76x11	102x24	4.62	1	108x27	6.47	1
65	140	89x12	117x26	7	1	125x30	9.84	1
80	160	114x16	144x31	12.09	1	152x35	16.16	1
100	180	133x18	167x35	18.23	1	175x39	23.54	1

标识编码	T28C21S0	用途	高压给水(关断阀后)
设计压力P(MPa)	28	类别	接管座
设计温度t()	285	技术规范	T - 1/1
材质	st45.8/	材质规范	DIN17175

接管座		接口规格	主管公称通径DN 300			主管公称通径DN>300		
公称通径DN	高度		接管座规格	质量	应力增加系数i	接管座规格	质量	应力增加系数i
	H							
	mm	mm	mm	kg		mm	kg	
10	100	17.2x2.6	30x9	0.47	1	32x10	0.54	1
15	100	21.3x2.9	37x11	0.71	1	37x11	0.71	1
20	100	26.9x4	45x13	1.03	1	47x14	1.14	1
25	100	33.7x5	54x15	1.44	1	56x16	1.58	1
32	100	48.3x7.1	72x19	2.48	1	76x21	2.85	1
40	100	60.3x8.8	87x22	3.53	1	89x23	3.74	1
50	120	76.1x11	104x25	5.84	1	108x27	6.47	1
65	140	88.9x12.5	120x28	7.62	1	124x30	9.74	1
80	160	114.3x16	148x33	13.1	1	152x35	16.16	1
100A	160	133x20	167x37	18.98	1	171x39	20.31	1
100	180	139.7x20	176x38	20.69	1	182x41	25.66	1

标识编码	T28C32S0	用途	高压给水(关断阀后)
设计压力P(MPa)	28	类别	接管座
设计温度t()	285	技术规范	T - 1/1
材质	A106B	材质规范	ASTM A 106

接管座		接口规格	主管最小内径ID 305			主管最小内径ID>305		
公称通径DN	高度		接管座规格	质量	应力增加系数i	接管座规格	质量	应力增加系数i
	H							
	mm	mm	mm	kg		mm	kg	
10	100	17.1x3.2	33x11	0.6	1	35x12	0.68	1
15	100	26.7x5.56	44x14	1.04	1	46x15	1.15	1
20	100	33.4x6.35	55x17	1.59	1	59x19	1.87	1
25	100	42.2x9.7	59x18	1.82	1	63x20	2.12	1
40	120	60.3x11.07	86x24	3.67	1	94x28	5.47	1
40A	140	73x14.02	99x27	5.75	1	105x30	7.77	1
50	160	88.9x15.24	120x31	9.53	1	128x35	12.84	1
80A	180	101.6x16	138x34	13.95	1	148x39	18.87	1
80	180	114.3x18	152x37	16.79	1	164x43	23.1	1
100	200	141.3x22	181x42	25.91	1	193x48	34.33	1

标识编码	T44C13S0	用途	高压给水(关断阀前)
设计压力P(MPa)	44	类别	接管座
设计温度t()	193	技术规范	T - 1/1
材质	20G	材质规范	GB5310-1995

接管座		接口规格	主管公称通径DN 250			主管公称通径DN>250		
公称通径DN	高度		接管座规格	质量	应力增加系数i	接管座规格	质量	应力增加系数i
	H							
	mm	mm	mm	kg		mm	kg	
40	120	60x11	86x24	3.67	1	88x25	4.66	1
50	140	76x14	104x28	6.3	1	106x29	7.71	1
65	160	114x22	144x37	15.62	1	146x38	16.19	1
80	180	133x25	165x41	22.57	1	169x43	24.05	1
100A	200	159x30	191x46	32.9	1	195x48	34.8	1
100	200	168x32	200x48	35.98	1	204x50	37.98	1

标识编码	T44C22S0	用途	高压给水(关断阀前)
设计压力P(MPa)	44	类别	接管座
设计温度t()	193	技术规范	T - 1/1
材质	WB36	材质规范	DIN17175

接管座		接口规格	主管公称通径DN 300			主管公称通径DN>300		
公称通径 DN	高度		接管座规格	质量	应力增加系数 i	接管座规格	质量	应力增加系数 i
	H	ODxSn	OD1xSn1	W		OD1xSn1	W	
	mm	mm	mm	kg		mm	kg	
15	100	21.3x2.6	38x11	0.73	1	38x11	0.73	1
20	100	26.9x3.6	46x13	1.06	1	46x13	1.06	1
25	100	33.7x4.5	55x15	1.48	1	55x15	1.48	1
32	100	42.4x5.6	65x17	2.01	1	67x18	2.18	1
40	100	60.3x8	86x21	3.37	1	88x22	3.58	1
50	120	76.1x10	106x25	5.99	1	108x26	6.31	1
65	140	88.9x11	121x27	7.51	1	125x29	9.61	1
80	160	114.3x14.2	150x32	13.04	1	154x34	16.1	1
100A	160	133x17.5	168x35	18.37	1	172x37	19.71	1
100	180	139.7x17.5	179x37	20.73	1	183x39	24.93	1

标识编码	T44C33S0	用途	高压给水(关断阀前)
设计压力P(MPa)	44	类别	接管座
设计温度t()	193	技术规范	T - 1/1
材质	A106C	材质规范	ASTM A 106

接管座		接口规格	主管最小内径ID 305			主管最小内径ID>305		
公称通径 DN	高度		接管座规格	质量	应力增加系数 i	接管座规格	质量	应力增加系数 i
	H	ODxSn	OD1xSn1	W		OD1xSn1	W	
	mm	mm	mm	kg		mm	kg	
10	100	17.1x4	29x10	0.47	1	29x10	0.47	1
15	100	33.4x9.09	47x16	1.22	1	49x17	1.34	1
25	100	42.2x9.7	65x21	2.28	1	69x23	2.61	1
40	140	60.3x12	92x28	5.3	1	100x32	7.51	1
40A	160	73x15	105x31	7.92	1	115x36	11.22	1
50	180	88.9x18	125x36	12.64	1	135x41	17.11	1
50A	200	101.6x20	142x40	18.11	1	152x45	23.75	1
80	200	141.3x28	183x49	32.38	1	197x56	38.94	1

标识编码	T37C13S0	用途	高压给水(关断阀后)
设计压力P(MPa)	37	类别	接管座
设计温度t()	285	技术规范	T - 1/1
材质	20G	材质规范	GB5310-1995

接管座		接口规格	主管公称通径DN 250			主管公称通径DN>250		
公称通径 DN	高度		接管座规格	质量	应力增加系数 i	接管座规格	质量	应力增加系数 i
	H	ODxSn	OD1xSn1	W		OD1xSn1	W	
	mm	mm	mm	kg		mm	kg	
40	100	60x11	86x24	3.67	1	86x24	3.67	1
50	120	76x13	104x27	6.15	1	104x27	6.15	1

接管座						接管座		
80	160	114x20	146x36	15.62	1	146x36	15.62	1
80A	160	133x25	161x39	18.77	1	161x39	18.77	1
100A	180	159x28	193x45	32.85	1	193x45	32.85	1
100	200	168x30	200x46	34.94	1	200x46	34.94	1

标识编码	T37C22S0	用途	高压给水(关断阀后)
设计压力P(MPa)	37	类别	接管座
设计温度t()	285	技术规范	T - 1/1
材质	WB36	材质规范	DIN17175

接管座		接口规格	主管公称通径DN 300			主管公称通径DN>300		
公称通径DN	高度		接管座规格	质量	应力增加系数i	接管座规格	质量	应力增加系数i
	H	ODxSn	OD1xSn1	W		OD1xSn1	W	
	mm	mm	mm	kg		mm	kg	
15	100	17.2x1.8	32x9	0.51	1	34x10	0.59	1
20	100	26.9x2.9	43x11	0.87	1	49x14	1.21	1
25	100	33.7x3.6	52x13	1.25	1	58x16	1.66	1
32	100	42.4x4.5	61x14	1.62	1	69x18	2.26	1
40	100	48.3x5	70x16	2.13	1	78x20	2.86	1
50	100	60.3x6.3	86x19	3.14	1	94x23	4.03	1
65	120	88.9x10	117x24	5.5	1	127x29	8.41	1
80	160	114.3x12.5	143x27	9.27	1	157x34	16.5	1
100A	160	133x16	161x30	13.57	1	175x37	20.15	1
100	180	139.7x16	170x31	14.88	1	186x39	25.45	1

标识编码	T37C33S0	用途	高压给水(关断阀后)
设计压力P(MPa)	37	类别	接管座
设计温度t()	285	技术规范	T - 1/1
材质	A106C	材质规范	ASTM A 106

接管座		接口规格	主管最小内径ID 305			主管最小内径ID>305		
公称通径DN	高度		接管座规格	质量	应力增加系数i	接管座规格	质量	应力增加系数i
	H	ODxSn	OD1xSn1	W		OD1xSn1	W	
	mm	mm	mm	kg		mm	kg	
10	100	17.1x4	29x10	0.47	1	29x10	0.47	1
15	100	26.7x5.56	48x16	1.26	1	50x17	1.38	1
20	100	33.4x6.35	57x18	1.73	1	61x20	2.02	1
25	100	42.2x9.7	63x20	2.12	1	67x22	2.44	1
40	140	60.3x11.07	92x27	5.19	1	98x30	7.04	1
40A	140	73x14.02	103x29	7.41	1	109x32	8.51	1
50	160	88.9x15.24	126x34	12.34	1	134x38	14.39	1
80A	180	101.6x17	144x38	15.89	1	152x42	20.51	1
80	200	114.3x20	154x40	20.24	1	164x45	26.41	1
100	200	141.3x24	185x46	31.54	1	197x52	37.19	1

标识编码	T10C13S0	用途	普通
设计压力P(MPa)	10	类别	接管座
设计温度t()	200	技术规范	T - 1/1
材质	20G	材质规范	GB5310-1995

接管座	接口	主管公称通径DN 250	主管公称通径DN>250
-----	----	--------------	--------------

接管座					接管座			
公称通径 DN	高度	规格	接管座规格	质量	应力增 加系数 i	接管座规格	质量	应力增 加系数 i
	H	ODxSn	OD1xSn1	W		OD1xSn1	W	
	mm	mm	mm	kg		mm	kg	
20	100	25x2	35x7	0.48	1	39x9	0.67	1
25	100	32x2.8	40x7	0.57	1	44x9	0.78	1
32	100	38x2.8	48x8	0.79	1	52x10	1.04	1
40	100	48x2.8	62x10	1.28	1	66x12	1.6	1
50	100	60x3.5	73x10	1.55	1	81x14	2.31	1
65	100	76x4.5	91x12	2.34	1.1	99x16	3.27	1
80	100	89x5	105x13	2.95	1	113x17	4.02	1
100	100	114x7	130x15	4.25	1.4	138x19	5.58	1

标识编码	T6.3C12S0	用途	普通
设计压力P(MPa)	6.3	类别	接管座
设计温度t()	200	技术规范	T - 1/1
材质	20	材质规范	GB3087-1999

接管座		接口 规格	主管公称通径DN 300			主管公称通径DN>250		
公称通径 DN	高度		接管座规格	质量	应力增 加系数 i	接管座规格	质量	应力增 加系数 i
	H	ODxSn	OD1xSn1	W		OD1xSn1	W	
	mm	mm	mm	kg		mm	kg	
15	100	17x1.4	24x5	0.23	1	24x5	0.23	1
20	100	21x1.4	28x5	0.28	1	30x6	0.36	1
25	100	27x1.6	36x6	0.44	1	38x7	0.54	1
32	100	34x1.8	42x6	0.53	1	46x8	0.75	1
40	100	42x2	54x8	0.91	1	58x10	1.18	1
50	100	60x2.5	73x9	1.42	1	77x11	1.79	1
65	100	76x3	90x10	1.97	1	96x13	2.66	1
80	100	89x4	103x11	2.5	1.1	109x14	3.28	1
100	100	114x4.5	131x13	3.78	1.4	137x16	4.77	1

标识编码	T4.0C12S0	用途	普通
设计压力P(MPa)	4	类别	接管座
设计温度t()	200	技术规范	T - 1/1
材质	20	材质规范	GB3087-1999

接管座		接口 规格	主管公称通径DN 300			主管公称通径DN>250		
公称通径 DN	高度		接管座规格	质量	应力增 加系数 i	接管座规格	质量	应力增 加系数 i
	H	ODxSn	OD1xSn1	W		OD1xSn1	W	
	mm	mm	mm	kg		mm	kg	
15	100	17x1.2	21x3	0.13	1	23x4	0.19	1
20	100	21x1.2	25x3	0.16	1	27x4	0.23	1
25	100	27x1.4	32x4	0.28	1	32x4	0.28	1
32	100	34x1.4	39x4	0.35	1.1	41x5	0.44	1

接管座						接管座		
40	100	42x1.6	47x4	0.42	1.4	49x5	0.54	1
50	100	60x2	68x6	0.92	1.4	70x7	1.09	1
65	100	76x2.5	83x6	1.14	2	87x8	1.56	1
80	100	89x2.8	97x7	1.55	1.3	99x8	1.8	1
100	100	114x3.5	121x7	1.97	3.5	125x9	2.57	1.1

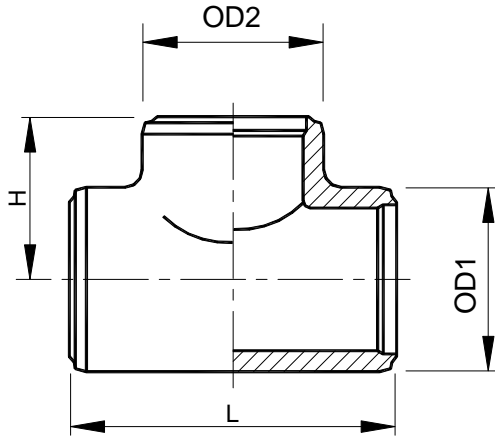
标识编码 T4.0A11S0 用途 普通

设计压力P(MPa) 4 类别 接管座

设计温度t() 200 技术规范 T - 1/1

材质 Q345 材质规范 GB8163-1999

接管座		接口规格	主管公称通径DN 300			主管公称通径DN>250		
公称通径 DN	高度		接管座规格	质量	应力增加系数 i	接管座规格	质量	应力增加系数 i
	H	ODxSn	OD1xSn1	W		OD1xSn1	W	
	mm	mm	mm	kg		mm	kg	
15	100	17x1.2	21x3	0.13	1	21x3	0.13	1
20	100	21x1.2	25x3	0.16	1	25x3	0.16	1
25	100	27x1.4	30x3	0.2	1.3	30x3	0.2	1.3
32	100	34x1.4	37x3	0.25	1.5	39x4	0.35	1
40	100	42x1.5	47x4	0.42	1	47x4	0.42	1
50	100	60x1.8	64x4	0.59	1.3	66x5	0.75	1
65	100	76x2.2	82x5	0.95	3.1	86x7	1.36	1
80	100	89x2.5	94x5	1.1	3.9	98x7	1.57	1
100	100	114x3.2	120x6	1.69	3.3	124x8	2.29	1



标识编码	T4.2A12E0		用途	主汽							
设计压力P(MPa)	4.2		类别	热压三通							
设计温度t()	455		技术规范	T-1/1							
材质	15CrMoG		材质规范	GB5310-1995							
公称通径 DN	外径	长度	高度	质量	应力 增加 系数 i	公称通径 DN	外径	长度	高度	质量	应力 增加 系数 i
	OD1xOD2	L	H	W			OD1xOD2	L	H	W	
	mm	mm	mm	kg			mm	mm	mm	kg	
100x100x100	114x114	180	92	3.6	2.1	225x200x225	245x219	347	187	27.8	2.4
100x80x100	114x89	155	86	3	2.5	225x175x225	245x194	317	177	24.8	2.7
100x65x100	114x76	142	82	2.7	2.5	225x150x225	245x168	291	171	22.5	2.9
100x50x100	114x60	126	83	2.4	2.3	225x150Ax225	245x159	284	169	22	2.9
						225x125x225	245x133	258	162	19.8	3
125x125x125	133x133	208	107	5.1	1.9						
125x100x125	133x114	184	102	4.5	2.4	250x250x250	273x273	412	215	39.2	2.2
125x80x125	133x89	159	95	3.7	2.9	250x225x250	273x245	385	207	36.2	2.3
125x65x125	133x76	146	92	3.4	2.9	250x200x250	273x219	358	200	33.1	2.5
						250x175x250	273x194	333	193	30.3	2.6
150Ax150Ax150A	159x159	245	127	8.6	2	250x150x250	273x168	306	186	27.6	2.8
150Ax125x150A	159x133	219	120	7.5	2.2	250x150Ax250	273x159	295	183	26.6	3
150Ax100x150A	159x114	195	115	6.6	2.7	250x125x250	273x133	269	176	24.1	3.1
150Ax80x150A	159x89	170	111	5.7	2.9						
						300x300x300	325x325	491	255	74.4	2.4
150x150x150	168x168	256	133	9.7	2.1	300x250x300	325x273	439	240	63.2	2.7
150x150Ax150	168x159	249	131	9.4	2.1	300x225x300	325x245	411	233	59.1	2.8
150x125x150	168x133	223	124	8.2	2.3	300x200x300	325x219	385	229	55.1	2.9
150x100x150	168x114	205	119	7.5	2.5	300x175x300	325x194	355	226	50.8	3
150x80x150	168x89	181	113	6.5	2.9	300x150x300	325x172	332	222	47.8	3
						300x150Ax300	325x163	324	221	46.8	3
175x175x175	194x194	294	152	14.9	2.3						
175x150x175	194x168	268	145	13.2	2.4	325x325x325	351x351	527	274	88.6	2.4
175x150Ax175	194x159	261	144	12.9	2.4	325x300x325	351x325	502	267	83.8	2.4
175x125x175	194x133	235	137	11.4	2.6	325x250x325	351x273	449	253	71.8	2.8
175x100x175	194x114	217	132	10.5	2.8	325x225x325	351x245	421	245	67.2	2.9
						325x200x325	351x219	395	238	62.7	3.1
200x200x200	219x219	335	174	21.9	2.2	325x175x325	351x194	365	236	57.9	3.2
200x175x200	219x194	306	165	19.4	2.5						
200x150x200	219x168	280	158	17.4	2.7	350x350x350	377x377	563	293	104	2.4

热压三通						热压三通					
200x150Ax200	219x159	272	156	16.9	2.6	350x325x350	377x351	537	286	98.9	2.5
200x125x200	219x133	246	149	15.1	2.8	350x300x350	377x325	513	280	94	2.5
200x100x200	219x114	221	150	13.7	2.8	350x250x350	377x273	459	265	80.9	2.9
						350x225x350	377x245	431	258	76	2.9
225x225x225	245x245	368	191	30	2.3	350x200x350	377x219	404	251	70.8	3.2

标识编码	T4.2A12EO					用途	主汽				
设计压力P(MPa)	4.2					类别	热压三通				
设计温度t()	455					技术规范	T-1/1				
材质	15CrMoG					材质规范	GB5310-1995				

公称通径 DN	外径	长度	高度	质量	应力 增加 系数 i	公称通径 DN	外径	长度	高度	质量	应力 增加 系数 i
	OD1xOD2	L	H	W			OD1xOD2	L	H	W	
	mm	mm	mm	kg			mm	mm	mm	kg	
350x175x350	377x194	379	244	66.2	3.3	450x300x450	480x325	559	331	158	2.9
						450x250x450	480x273	505	316	140	3.3
400x400x400	426x426	634	330	146	2.3	450x225x450	480x245	475	308	132	3.4
400x350x400	426x377	583	317	131	2.6						
400x325x400	426x351	558	310	125	2.7	475x475x475	500x500	741	386	230	2.4
400x300x400	426x325	534	304	120	2.7	475x450x475	500x480	724	383	225	2.3
400x250x400	426x273	481	290	105	3	475x425x475	500x450	691	373	210	2.5
400x225x400	426x245	452	282	98.5	3.1	475x400x475	500x426	669	368	203	2.5
400x200x400	426x219	425	275	92.3	3.4	475x350x475	500x377	619	355	186	2.8
						475x325x475	500x351	590	347	177	2.9
425x425x425	450x450	667	348	165	2.3	475x300x475	500x325	567	341	170	2.9
425x400x425	450x426	643	342	159	2.4	475x250x475	500x273	511	326	150	3.3
425x350x425	450x377	598	331	146	2.5						
425x325x425	450x351	568	322	137	2.7	500x500x500	530x530	787	411	267	2.2
425x300x425	450x325	544	316	131	2.7	500x475x500	530x500	757	403	255	2.3
425x250x425	450x273	490	301	115	3.1	500x450x500	530x480	736	397	247	2.4
425x225x425	450x245	461	294	109	3.2	500x425x500	530x450	704	389	232	2.5
						500x400x500	530x426	680	382	223	2.6
450x450x450	480x480	712	371	209	2.4	500x350x500	530x377	631	369	205	2.8
450x425x450	480x450	682	363	196	2.5	500x325x500	530x351	602	361	195	3
450x400x450	480x426	658	357	189	2.6	500x300x500	530x325	575	354	187	3.1
450x350x450	480x377	612	345	174	2.7	500x250x500	530x273	523	340	167	3.4
450x325x450	480x351	582	337	165	2.9						

标识编码	T5.3A12EO					用途	主汽				
设计压力P(MPa)	5.3					类别	热压三通				
设计温度t()	490					技术规范	T-1/1				
材质	15CrMoG					材质规范	GB5310-1995				

公称通径 DN	外径	长度	高度	质量	应力 增加 系数 i	公称通径 DN	外径	长度	高度	质量	应力 增加 系数 i
	OD1xOD2	L	H	W			OD1xOD2	L	H	W	
	mm	mm	mm	kg			mm	mm	mm	kg	
100x100x100	114x114	184	95	3.7	1.8	150x125x150	168x133	232	128	9.3	2
100x80x100	114x89	160	88	3.1	2.1	150x100x150	168x114	215	123	8.6	2
100x65x100	114x76	148	84	2.8	2.3	150x80x150	168x89	186	114	7.3	2.6
100x50x100	114x60	134	80	2.5	2.4						
						175x175x175	194x194	309	161	17.4	1.7
125x125x125	133x133	212	110	5.3	1.6	175x150x175	194x168	279	151	15.2	2
125x100x125	133x114	193	104	4.7	1.9	175x150Ax175	194x159	270	148	14.4	2.1

热压三通						热压三通					
125x80x125	133x89	168	97	4	2.2	175x125x175	194x133	244	140	12.8	2.3
125x65x125	133x76	156	94	3.7	2.5	175x100x175	194x114	227	136	11.9	2.3
150Ax150Ax150A	159x159	254	133	9.1	1.6	200x200x200	219x219	346	180	24.7	1.9
150Ax125x150A	159x133	229	125	7.9	1.7	200x175x200	219x194	321	173	22.3	2
150Ax100x150A	159x114	210	119	7.2	1.8	200x150x200	219x168	296	165	20.1	2.1
150Ax80x150A	159x89	181	110	6.1	2.4	200x150Ax200	219x159	286	162	19.2	2.2
						200x125x200	219x133	256	152	16.9	2.5
150x150x150	168x168	267	139	11.4	1.8	200x100x200	219x114	240	148	15.9	2.5
150x150Ax150	168x159	258	136	10.7	1.8						

标识编码	T5.3A12E0	用途	主汽
设计压力P(MPa)	5.3	类别	热压三通
设计温度t()	490	技术规范	T-1/1
材质	15CrMoG	材质规范	GB5310-1995

公称口径 DN	外径	长度	高度	质量	应力 增加 系数 i	公称口径 DN	外径	长度	高度	质量	应力 增加 系数 i
	OD1xOD2	L	H	W			OD1xOD2	L	H	W	
	mm	mm	mm	kg			mm	mm	mm	kg	
225x225x225	245x245	384	200	34.1	1.9	350x175x350	377x194	399	250	73.4	2.8
225x200x225	245x219	358	192	31	2.1						
225x175x225	245x194	334	185	28.3	2.2	400x400x400	426x426	660	346	168	1.9
225x150x225	245x168	308	177	25.7	2.3	400x350x400	426x377	611	331	151	2.1
225x150Ax225	245x159	298	174	24.6	2.4	400x325x400	426x351	585	323	143	2.2
225x125x225	245x133	272	166	22.3	2.5	400x300x400	426x325	560	315	136	2.2
						400x250x400	426x273	504	298	120	2.6
250x250x250	273x273	429	224	47	1.9	400x225x400	426x245	477	290	113	2.6
250x225x250	273x245	402	216	43	1.9	400x200x400	426x219	447	281	106	2.9
250x200x250	273x219	376	208	39.5	2.2						
250x175x250	273x194	347	198	35.8	2.4	425x425x425	450x450	697	362	205	2
250x150x250	273x168	321	191	32.8	2.5	425x400x425	450x426	673	357	194	2
250x150Ax250	273x159	310	187	31.4	2.6	425x350x425	450x377	624	342	176	2.2
250x125x250	273x133	284	180	28.6	2.7	425x325x425	450x351	598	335	167	2.3
						425x300x425	450x325	572	327	159	2.4
300x300x300	325x325	505	263	77.6	1.9	425x250x425	450x273	521	311	143	2.6
300x250x300	325x273	458	250	68.1	2.1	425x225x425	450x245	489	302	134	2.8
300x225x300	325x245	426	240	62.3	2.3						
300x200x300	325x219	400	232	57.9	2.5	450x450x450	480x480	743	387	239	1.9
300x175x300	325x194	376	225	54	2.6	450x425x450	480x450	714	379	228	2
300x150x300	325x168	346	216	49.4	2.8	450x400x450	480x426	689	373	216	2.1
300x150Ax300	325x159	339	214	48.2	2.8	450x350x450	480x377	640	358	197	2.2
						450x325x450	480x351	614	350	187	2.3
325x325x325	351x351	546	286	93.6	1.9	450x300x450	480x325	585	341	178	2.4
325x300x325	351x325	520	278	88.2	1.9	450x250x450	480x273	533	326	160	2.7
325x250x325	351x273	469	262	77.1	2.2	450x225x450	480x245	502	316	150	2.8
325x225x325	351x245	437	252	70.8	2.3						
325x200x325	351x219	412	245	66.2	2.6	500x500x500	530x530	821	427	323	1.9
325x175x325	351x194	387	237	61.8	2.6	500x450x500	530x480	771	413	296	2
						500x425x500	530x450	738	402	282	2.2
350x350x350	377x377	583	305	115	1.9	500x400x500	530x426	717	398	271	2.2
350x325x350	377x351	557	297	108	2	500x350x500	530x377	663	382	246	2.4
350x300x350	377x325	532	290	103	2.1	500x325x500	530x351	637	374	235	2.5
350x250x350	377x273	481	275	90.5	2.3	500x300x500	530x325	613	367	226	2.5
350x225x350	377x245	454	267	84.6	2.4	500x250x500	530x273	557	350	204	2.9

350x200x350 377x219 424 257 78.3 2.7

标识编码	T9.81A13E0					用途	主汽				
设计压力P(MPa)	9.81					类别	热压三通				
设计温度t()	545					技术规范	T-1/1				
材质	12Cr1MoVG					材质规范	GB5310-1995				
公称通径 DN	外径	长度	高度	质量	应力 增加 系数 i	公称通径 DN	外径	长度	高度	质量	应力 增加 系数 i
	OD1xOD2	L	H	W			OD1xOD2	L	H	W	
	mm	mm	mm	kg			mm	mm	mm	kg	
100x100x100	120x120	230	120	10.5	1	100Ax100Ax100A	139x139	263	137	15.7	1
100x80x100	120x92	200	106	8.3	1	100Ax100x100A	139x119	244	128	13.8	1
100x65x100	120x79	187	100	7.6	1	100Ax80x100A	139x93	218	116	11.7	1.1
100x50x100	120x61	166	92	6.6	1.3	100Ax65x100A	139x78	201	109	10.5	1.2
						100Ax50x100A	139x62	184	101	9.5	1.4

标识编码	T9.81A13E0					用途	主汽				
设计压力P(MPa)	9.81					类别	热压三通				
设计温度t()	545					技术规范	T-1/1				
材质	12Cr1MoVG					材质规范	GB5310-1995				
公称通径 DN	外径	长度	高度	质量	应力 增加 系数 i	公称通径 DN	外径	长度	高度	质量	应力 增加 系数 i
	OD1xOD2	L	H	W			OD1xOD2	L	H	W	
	mm	mm	mm	kg			mm	mm	mm	kg	
125Ax125Ax125A	166x166	312	163	26.2	1	300x300x300	369x369	681	349	282	1
125Ax100Ax125A	166x139	286	151	23.1	1	300x275x300	369x340	649	336	261	1.1
125Ax100x125A	166x119	265	142	20.6	1.1	300x225x300	369x282	593	313	227	1.2
125Ax80x125A	166x92	236	129	17.7	1.3	300x200x300	369x253	561	300	211	1.3
125Ax65x125A	166x77	219	122	16.2	1.4	300x175x300	369x225	532	288	197	1.4
						300x150x300	369x198	504	276	184	1.4
125x125x125	172x172	327	170	30	1						
125x125Ax125	172x166	321	166	28.9	1	325x325x325	397x396	729	374	346	1
125x100Ax125	172x138	293	154	25	1.1	325x300x325	397x369	702	363	327	1.1
125x100x125	172x119	274	145	22.6	1.2	325x275x325	397x340	671	350	304	1.1
125x80x125	172x91	243	132	19.4	1.4	325x225x325	397x281	611	325	266	1.3
125x65x125	172x80	231	127	18.4	1.4	325x200x325	397x253	584	314	250	1.3
						325x175x325	397x224	551	301	233	1.5
150x150x150	201x200	375	193	45.2	1						
150x125x150	201x173	350	185	41.5	1.1	350x350x350	449x448	821	421	495	1
150x125Ax150	201x165	341	180	39.7	1.1	350x325x350	449x396	770	399	447	1.1
150x100Ax150	201x138	313	167	35.1	1.2	350x300x350	449x369	744	388	426	1.2
150x100x150	201x119	295	158	32.4	1.3	350x275x350	449x340	713	376	401	1.2
150x80x150	201x91	264	146	28.4	1.5	350x225x350	449x280	650	350	354	1.4
						350x200x350	449x253	622	339	336	1.4
175x175x175	228x228	427	219	68.3	1	350x175x350	449x224	590	326	315	1.5
175x150x175	228x200	398	207	60.7	1.1						
175x125x175	228x172	368	197	54.2	1.2	375x375x375	474x473	867	444	583	1
175x125Ax175	228x165	362	193	52.8	1.2	375x350x375	474x448	841	433	554	1.1
175x100Ax175	228x137	334	181	47.5	1.3	375x325x375	474x396	791	412	505	1.2
175x100x175	228x117	311	171	43.5	1.4	375x300x375	474x369	764	401	482	1.2
						375x275x375	474x340	734	389	456	1.2
200x200x200	256x255	475	244	94.1	1	375x225x375	474x281	671	363	406	1.4

热压三通						热压三通					
200x175x200	256x228	450	234	87.2	1.1	375x200x375	474x252	639	351	383	1.5
200x150x200	256x200	420	221	78.4	1.2						
200x125x200	256x172	391	211	71.1	1.3	400x400x400	519x519	958	487	780	1.1
200x125Ax200	256x165	382	207	68.9	1.3	400x375x400	519x474	913	468	720	1.1
200x100Ax200	256x137	355	194	62.9	1.4	400x350x400	519x448	887	457	688	1.2
200x100x200	256x117	332	185	58.2	1.5	400x325x400	519x395	831	434	625	1.3
						400x300x400	519x367	803	422	596	1.3
225x225x225	282x282	526	269	126	1.1	400x275x400	519x339	775	411	569	1.4
225x200x225	282x254	498	257	115	1.1	400x225x400	519x279	709	385	510	1.5
225x175x225	282x226	470	245	105	1.2	400x200x400	519x251	677	372	483	1.6
225x150x225	282x199	441	233	96.3	1.3						
225x125x225	282x171	412	223	88.2	1.4	450x450x450	558x558	1023	523	966	1
225x125Ax225	282x164	405	219	86.3	1.4	450x400x450	558x519	982	506	902	1.1
						450x375x450	558x473	935	486	835	1.2
275x275x275	340x340	627	322	219	1	450x350x450	558x447	909	476	802	1.2
275x225x275	340x282	570	298	188	1.2	450x325x450	558x396	858	454	739	1.3
275x200x275	340x253	539	285	173	1.2	450x300x450	558x367	827	441	704	1.3
275x175x275	340x226	514	275	163	1.3	450x275x450	558x338	797	429	671	1.4
275x150x275	340x198	481	262	149	1.4	450x225x450	558x279	733	404	608	1.5

标识编码	T9.81A21E0	用途	主汽
------	------------	----	----

设计压力P(MPa)	9.81	类别	热压三通
------------	------	----	------

设计温度t()	545	技术规范	T-1/1
----------	-----	------	-------

材质	10CrMo910	材质规范	DIN17175
----	-----------	------	----------

公称通径 DN	外径	长度	高度	质量	应力 增加 系数 i	公称通径 DN	外径	长度	高度	质量	应力 增加 系数 i
	OD1xOD2	L	H	W			OD1xOD2	L	H	W	
	mm	mm	mm	kg			mm	mm	mm	kg	
100Ax100Ax100A	141x141	285	148	22.1	1	200x125x200	290x177	457	237	129	1.1
100Ax80x100A	141x125	269	138	19.8	1	200x125Ax200	290x163	442	230	124	1.2
100Ax65x100A	141x96	240	124	16.5	1	200x100x200	290x148	426	225	119	1.2
100Ax50x100A	141x62	201	106	13.1	1.2	200x100Ax200	290x138	414	220	115	1.2
100x100x100	149x149	299	156	25.7	1	250x250x250	352x352	689	350	327	1
100x100Ax100	149x140	290	152	24.4	1	250x200x250	352x291	627	322	279	1
100x80x100	149x124	274	142	22	1	250x200Ax250	352x261	594	307	256	1
100x65x100	149x96	245	128	18.5	1	250x175x250	352x234	566	294	239	1.1
100x50x100	149x63	209	111	15.2	1.2	250x150x250	352x205	536	280	223	1.1
						250x125x250	352x175	502	266	205	1.2
125Ax125Ax125A	166x166	337	171	36.1	1	250x125Ax250	352x163	490	260	200	1.2
125Ax100x125A	166x150	321	165	33.2	1						
125Ax100Ax125A	166x141	312	161	31.6	1	275x275x275	384x384	753	382	427	1
125Ax80x125A	166x125	295	151	28.8	1	275x250x275	384x351	720	366	394	1
125Ax65x125A	166x95	263	136	24.5	1.1	275x200x275	384x290	657	337	340	1
						275x200Ax275	384x261	627	324	318	1
125x125x125	179x179	359	183	44.6	1	275x175x275	384x233	596	310	297	1.1
125x125Ax125	179x165	344	176	41.2	1	275x150x275	384x205	566	296	278	1.2
125x100x125	179x150	330	171	38.6	1						
125x100Ax125	179x140	318	166	36.4	1	325x325x325	440x439	857	434	629	1
125x80x125	179x123	301	156	33.3	1	325x275x325	440x383	800	408	558	1
125x65x125	179x95	272	142	29.1	1.1	325x250x325	440x350	769	393	525	1
						325x200x325	440x288	702	363	460	1.1

热压三通						热压三通					
150x150x150	208x208	412	210	68.1	1	325x200Ax325	440x259	672	350	434	1.1
150x125x150	208x179	383	197	60.1	1	325x175x325	440x231	640	336	409	1.2
150x125Ax150	208x165	370	191	56.8	1						
150x100x150	208x150	354	185	53.2	1	350x350x350	483x481	948	475	827	1
150x100Ax150	208x140	343	180	50.8	1	350x325x350	483x440	910	457	779	1
150x80x150	208x123	325	170	47.1	1	350x275x350	483x382	849	429	696	1
						350x250x350	483x349	816	413	656	1.1
175x175x175	236x236	468	238	101	1	350x200x350	483x287	749	384	584	1.2
175x150x175	236x207	436	224	89.2	1	350x200Ax350	483x259	720	371	555	1.2
175x125x175	236x178	408	211	80.2	1	350x175x350	483x231	690	358	528	1.3
175x125Ax175	236x164	391	204	75.4	1						
175x100x175	236x148	375	198	71.3	1	400x400x400	539x538	1057	530	1157	1
175x100Ax175	236x140	368	195	69.5	1.1	400x350x400	539x482	1002	505	1060	1
						400x325x400	539x439	958	484	984	1
200Ax200Ax200A	263x263	520	264	138	1	400x275x400	539x381	897	456	892	1.1
200Ax175x200A	263x236	492	251	125	1	400x250x400	539x348	864	441	847	1.1
200Ax150x200A	263x207	461	237	113	1	400x200x400	539x287	797	412	764	1.2
200Ax125x200A	263x178	433	224	103	1	400x200Ax400	539x258	765	398	728	1.3
200Ax125Ax200A	263x164	417	217	97.6	1.1						
200Ax100x200A	263x148	399	211	92.3	1.1	425x425x425	596x595	1166	588	1567	1
200Ax100Ax200A	263x139	389	207	89.4	1.1	425x400x425	596x539	1111	560	1442	1
						425x350x425	596x480	1048	532	1312	1
200x200x200	290x290	575	291	185	1	425x325x425	596x438	1005	511	1231	1
200x200Ax200	290x262	546	277	169	1	425x275x425	596x380	945	484	1130	1.1
200x175x200	290x235	519	265	155	1	425x250x425	596x346	908	468	1073	1.2
200x150x200	290x206	487	250	141	1						

标识编码	T13.73A13E0	用途	主汽
设计压力P(MPa)	13.73	类别	热压三通
设计温度t()	545	技术规范	T-1/1
材质	12Cr1MoVG	材质规范	GB5310-1995

公称通径 DN	外形尺寸				应力 增加 系数 i	公称通径 DN	外形尺寸				应力 增加 系数 i
	外径	长度	高度	质量			外径	长度	高度	质量	
	OD1xOD2	L	H	W			OD1xOD2	L	H	W	
	mm	mm	mm	kg		mm	mm	mm	kg		
100x100x100	141x141	285	148	22.1	1	250x200x250	351x261	595	306	253	1
100x80x100	141x123	267	138	19.6	1	250x175x250	351x233	567	293	236	1.1
100x65x100	141x95	236	123	16.1	1	250x150x250	351x206	536	280	219	1.1
100x50x100	141x62	201	106	13.1	1.2	250x125x250	351x175	503	265	202	1.2
						250x125Ax250	351x168	494	262	198	1.2
125Ax125Ax125A	171x170	338	173	37.1	1						
125Ax100x125A	171x140	310	163	32.6	1	275x275x275	376x376	738	373	396	1
125Ax80x125A	171x122	291	152	29.5	1	275x250x275	376x351	713	361	372	1
125Ax65x125A	171x94	260	137	25.2	1	275x225x275	376x295	657	335	325	1
						275x200x275	376x261	620	319	299	1
125x125x125	177x177	354	180	41.9	1	275x175x275	376x232	588	305	278	1.1
125x125Ax125	177x170	347	177	40.4	1	275x150x275	376x205	558	292	260	1.2
125x100x125	177x140	318	165	35.3	1						
125x80x125	177x122	299	155	32.1	1	325x325x325	451x451	885	445	676	1
125x65x125	177x94	269	141	27.9	1.1	325x275x325	451x375	809	409	579	1
						325x250x325	451x350	784	397	551	1
150x150x150	209x208	412	210	67.8	1	325x225x325	451x293	725	370	493	1.1

热压三通						热压三通					
150x125x150	209x178	383	197	60.5	1	325x200x325	451x259	688	354	460	1.2
150x125Ax150	209x170	374	193	58.2	1	325x175x325	451x231	657	341	435	1.3
150x100x150	209x140	343	181	51.3	1						
150x80x150	209x121	323	170	47.2	1.1	350x350x350	486x486	947	479	847	1
						350x325x350	486x452	912	463	792	1
175x175x175	234x234	463	236	96.5	1	350x275x350	486x374	831	426	682	1
175x150x175	234x208	437	223	86.9	1	350x250x350	486x350	808	415	654	1
175x125x175	234x176	404	208	76.7	1	350x225x350	486x293	749	388	589	1.1
175x125Ax175	234x170	399	206	75.4	1	350x200x350	486x258	707	371	548	1.2
175x100x175	234x138	364	192	66.5	1.1	350x175x350	486x230	680	358	523	1.3
200x200x200	261x261	515	262	133	1	375x375x375	510x509	998	501	972	1
200x175x200	261x234	488	249	121	1	375x350x375	510x484	973	489	928	1
200x150x200	261x207	462	236	110	1	375x325x375	510x452	942	475	883	1
200x125x200	261x176	429	222	98.9	1	375x275x375	510x373	859	438	765	1.1
200x125Ax200	261x170	424	219	97.3	1	375x250x375	510x349	834	426	734	1.1
200x100x200	261x138	390	206	87.4	1.1	375x225x375	510x292	775	399	665	1.2
						375x200x375	510x257	735	382	624	1.3
225x225x225	296x296	581	296	195	1						
225x200x225	296x262	546	280	175	1	400x400x400	568x567	1106	557	1338	1
225x175x225	296x234	518	267	161	1	400x375x400	568x510	1050	532	1227	1
225x150x225	296x208	490	254	148	1	400x350x400	568x484	1023	519	1175	1
225x125x225	296x176	456	239	134	1.1	400x325x400	568x451	989	504	1115	1
225x125Ax225	296x169	449	236	131	1.1	400x275x400	568x373	908	466	984	1.1
						400x250x400	568x348	881	454	946	1.1
250x250x250	351x351	686	348	320	1	400x225x400	568x291	818	427	862	1.3
250x225x250	351x295	630	322	276	1	400x200x400	568x257	781	411	817	1.3

标识编码	T13.73A21E0	用途	主汽
设计压力P(MPa)	13.73	类别	热压三通
设计温度t()	545	技术规范	T-1/1
材质	10CrMo910	材质规范	DIN17175

公称通径 DN	外径	长度	高度	质量	应力 增加 系数 i	公称通径 DN	外径	长度	高度	质量	应力 增加 系数 i
	OD1xOD2	L	H	W			OD1xOD2	L	H	W	
	mm	mm	mm	kg			mm	mm	mm	kg	
100Ax100Ax100A	147x147	314	159	32.3	1	175x100x175	271x155	447	224	133	1
100Ax80x100A	147x130	297	152	29.2	1	175x100Ax175	271x144	437	219	129	1
100Ax65x100A	147x101	268	136	24.5	1						
100Ax50x100A	147x84	249	126	22	1	200x200x200	305x305	638	319	279	1
						200x175x200	305x271	602	302	251	1
100x100x100	159x158	333	169	39.2	1	200x150x200	305x244	574	287	231	1
100x100Ax100	159x148	324	165	37.7	1	200x150Ax200	305x216	546	273	213	1
100x80x100	159x130	305	158	34	1	200x125x200	305x184	511	256	194	1
100x65x100	159x101	276	141	28.9	1	200x100x200	305x153	476	240	177	1
100x50x100	159x85	258	132	26.4	1	200x100Ax200	305x143	464	234	172	1
125x125x125	187x187	397	200	66.2	1	225x225x225	353x351	738	366	421	1
125x100x125	187x158	367	185	57.2	1	225x200x225	353x304	694	342	380	1

热压三通						热压三通					
125x100Ax125	187x146	354	179	53.9	1	225x175x225	353x270	658	325	348	1
125x80x125	187x129	336	171	49.7	1	225x150x225	353x243	630	311	325	1
125x65x125	187x99	303	154	43	1	225x150Ax225	353x214	599	295	303	1
						225x125x225	353x182	562	278	279	1
150Ax150Ax150A	218x218	458	231	103	1						
150Ax125x150A	218x186	423	214	89.1	1	250x250x250	386x386	811	401	560	1
150Ax100x150A	218x156	393	199	79	1	250x225x250	386x352	777	384	516	1
150Ax100Ax150A	218x145	381	193	75.4	1	250x200x250	386x303	728	358	461	1
150Ax80x150A	218x128	362	186	70.4	1	250x175x250	386x269	692	340	426	1
						250x150x250	386x241	661	325	399	1
150x150x150	245x245	513	258	145	1	250x150Ax250	386x213	630	311	374	1
150x150Ax150	245x217	486	244	130	1	250x125x250	386x182	597	295	350	1
150x125x150	245x186	454	228	116	1						
150x100x150	245x156	422	212	104	1	275x275x275	451x451	938	467	888	1
150x100Ax150	245x145	409	206	99.6	1	275x250x275	451x385	870	433	773	1
150x80x150	245x128	391	199	94	1	275x225x275	451x351	835	415	722	1
						275x200x275	451x301	783	389	655	1
175x175x175	271x271	569	285	196	1	275x175x275	451x268	748	372	614	1
175x150x175	271x244	541	271	178	1	275x150x275	451x240	717	357	581	1
175x150Ax175	271x217	514	257	163	1	275x150Ax275	451x212	687	342	551	1
175x125x175	271x185	481	240	147	1						

标识编码 T17.6A13E0 用途 主汽

设计压力P(MPa) 17.6 类别 热压三通

设计温度t() 546 技术规范 T-1/1

材质 12Cr1MoVG 材质规范 GB5310-1995

公称通径 DN	外径	长度	高度	质量	应力 增加 系数 i	公称通径 DN	外径	长度	高度	质量	应力 增加 系数 i
	OD1xOD2	L	H	W			OD1xOD2	L	H	W	
	mm	mm	mm	kg			mm	mm	mm	kg	
100x100x100	149x149	311	159	31.6	1	125Ax125Ax125A	174x174	363	184	49.2	1
100x80x100	149x124	284	148	26.9	1	125Ax100x125A	174x147	336	170	42.6	1
100x65x100	149x99	258	133	23	1	125Ax80x125A	174x123	311	160	37.8	1
100x50x100	149x82	241	125	20.9	1	125Ax65x125A	174x97	284	145	33.1	1

标识编码 T17.6A13E0 用途 主汽

设计压力P(MPa) 17.6 类别 热压三通

设计温度t() 546 技术规范 T-1/1

材质 12Cr1MoVG 材质规范 GB5310-1995

公称通径 DN	外径	长度	高度	质量	应力 增加 系数 i	公称通径 DN	外径	长度	高度	质量	应力 增加 系数 i
	OD1xOD2	L	H	W			OD1xOD2	L	H	W	
	mm	mm	mm	kg			mm	mm	mm	kg	
125x125x125	179x179	378	189	54.2	1	250x150x250	381x212	609	305	337	1
125x125Ax125	179x175	374	187	53	1	250x125x250	381x174	567	286	309	1.1
125x100x125	179x147	346	173	46.1	1	250x125Ax250	381x170	562	284	306	1.1
125x80x125	179x125	323	164	41.4	1						
125x65x125	179x98	294	148	36.2	1	275x275x275	402x400	831	411	585	1
						275x250x275	402x381	815	402	570	1
150x150x150	217x216	446	226	93.4	1	275x225x275	402x357	790	390	539	1
150x125x150	217x180	410	209	80.4	1	275x200x275	402x297	729	360	472	1
150x125Ax150	217x175	406	206	79.1	1	275x175x275	402x260	688	341	434	1

热压三通						热压三通					
150x100x150	217x147	375	191	69.9	1	275x150x275	402x212	638	316	392	1.1
150x80x150	217x123	350	181	63.7	1	300x300x300	464x464	952	474	902	1
175x175x175	262x262	547	272	166	1	300x275x300	464x401	889	443	797	1
175x150x175	262x215	500	248	141	1	300x250x300	464x380	869	432	766	1
175x125x175	262x178	462	230	125	1	300x225x300	464x356	845	420	732	1
175x125Ax175	262x173	455	227	122	1	300x200x300	464x296	779	389	650	1
175x100x175	262x146	428	213	112	1	300x175x300	464x258	738	370	604	1
200x200x200	299x299	617	309	245	1	300x150x300	464x210	686	345	553	1.1
200x175x200	299x263	580	291	219	1	325x325x325	503x503	1023	514	1150	1
200x150x200	299x215	533	267	190	1	325x300x325	503x465	985	495	1072	1
200x125x200	299x176	488	247	168	1	325x275x325	503x402	919	463	952	1
200x125Ax200	299x172	485	245	167	1	325x250x325	503x380	897	452	916	1
200x100x200	299x144	454	230	153	1	325x225x325	503x355	871	439	876	1
225x225x225	357x357	735	368	418	1	325x200x325	503x296	808	409	789	1
225x200x225	357x298	674	338	358	1	325x175x325	503x258	764	389	735	1
225x175x225	357x261	636	320	326	1	350x350x350	547x545	1117	557	1465	1
225x150x225	357x214	586	295	290	1	350x325x350	547x502	1076	535	1378	1
225x125x225	357x175	542	275	262	1	350x300x350	547x463	1034	516	1287	1
225x125Ax225	357x171	538	273	260	1	350x275x350	547x400	970	484	1162	1
250x250x250	381x381	786	392	505	1	350x250x350	547x378	947	473	1121	1
250x225x250	381x356	761	379	475	1	350x225x350	547x353	920	460	1076	1
250x200x250	381x299	704	350	415	1	350x200x350	547x294	856	429	978	1
250x175x250	381x260	660	330	377	1	350x175x350	547x256	812	410	917	1.1

标识编码	T17.6A22E0	用途	主汽
------	------------	----	----

设计压力P(MPa)	17.6	类别	热压三通
------------	------	----	------

设计温度t()	546	技术规范	T-1/1
----------	-----	------	-------

材质	F12(X20CrMoV121)	材质规范	DIN17175
----	------------------	------	----------

公称通径 DN	外径	长度	高度	质量	应力 增加 系数 i	公称通径 DN	外径	长度	高度	质量	应力 增加 系数 i
	OD1xOD2	L	H	W			OD1xOD2	L	H	W	
	mm	mm	mm	kg			mm	mm	mm	kg	
100Ax100Ax100A	139x139	280	145	20.5	1	125Ax125Ax125A	170x170	336	173	36.3	1
100Ax80x100A	139x123	264	136	18.3	1	125Ax100x125A	170x147	314	164	32.2	1
100Ax65x100A	139x95	236	122	15.3	1	125Ax100Ax125A	170x139	305	161	31	1
100Ax50x100A	139x65	203	106	12.6	1.2	125Ax80x125A	170x122	289	151	28.4	1
						125Ax65x125A	170x94	259	137	24.4	1

标识编码	T17.6A22E0	用途	主汽
------	------------	----	----

设计压力P(MPa)	17.6	类别	热压三通
------------	------	----	------

设计温度t()	546	技术规范	T-1/1
----------	-----	------	-------

材质	F12(X20CrMoV121)	材质规范	DIN17175
----	------------------	------	----------

公称通径 DN	外径	长度	高度	质量	应力 增加 系数 i	公称通径 DN	外径	长度	高度	质量	应力 增加 系数 i
	OD1xOD2	L	H	W			OD1xOD2	L	H	W	
	mm	mm	mm	kg			mm	mm	mm	kg	
125Ax125Ax125A	170x170	336	173	36.3	1	250x125Ax250	346x167	488	258	186	1.3
125Ax100x125A	170x147	314	164	32.2	1						
125Ax100Ax125A	170x139	305	161	31	1	275x275x275	378x378	739	374	393	1

热压三通						热压三通					
125Ax80x125A	170x122	289	151	28.4	1	275x250x275	378x346	706	358	362	1
125Ax65x125A	170x94	259	137	24.4	1	275x225x275	378x292	653	334	319	1
						275x200x275	378x257	615	317	293	1.1
125x125x125	177x177	354	180	42	1	275x175x275	378x231	588	305	276	1.2
125x125Ax125	177x171	348	177	40.7	1	275x150x275	378x203	558	291	258	1.2
125x100x125	177x149	326	169	36.5	1						
125x100Ax125	177x138	314	164	34.3	1	325x325x325	435x435	848	429	600	1
125x80x125	177x122	296	154	31.4	1	325x275x325	435x379	791	403	532	1
125x65x125	177x94	269	140	27.6	1.1	325x250x325	435x345	756	387	494	1
						325x225x325	435x292	701	362	443	1.1
150x150x150	206x206	408	208	64.9	1	325x200x325	435x257	664	345	412	1.2
150x125x150	206x177	379	194	57.1	1	325x175x325	435x229	633	332	388	1.2
150x125Ax150	206x171	373	191	55.6	1						
150x100x150	206x147	346	182	49.8	1	350x350x350	490x490	952	481	849	1
150x100Ax150	206x138	339	178	48.3	1	350x325x350	490x434	895	455	763	1
150x80x150	206x122	321	168	44.8	1.1	350x275x350	490x378	839	430	689	1
						350x250x350	490x345	803	413	646	1.1
175x175x175	232x232	458	233	92.2	1	350x225x350	490x291	747	388	586	1.2
175x150x175	232x205	432	221	83.4	1	350x200x350	490x256	709	372	549	1.2
175x125x175	232x175	400	206	73.7	1	350x175x350	490x228	677	359	521	1.3
175x125Ax175	232x170	396	204	72.7	1						
175x100x175	232x147	370	195	66.2	1.1	400x400x400	548x548	1061	537	1185	1
175x100Ax175	232x137	360	191	63.9	1.1	400x350x400	548x491	1003	510	1074	1
						400x325x400	548x435	947	484	979	1
200x200x200	259x259	510	259	127	1	400x275x400	548x378	887	458	891	1.1
200x175x200	259x232	483	246	116	1	400x250x400	548x344	851	442	842	1.1
200x150x200	259x205	456	234	105	1	400x225x400	548x289	791	415	767	1.2
200x125x200	259x175	425	220	95	1.1	400x200x400	548x254	750	399	721	1.3
200x125Ax200	259x169	417	216	92.5	1.1						
200x100x200	259x147	395	208	86.3	1.1	450x450x450	604x603	1165	590	1571	1
200x100Ax200	259x137	385	204	83.6	1.2	450x400x450	604x548	1112	565	1457	1
						450x350x450	604x490	1050	538	1329	1
225x225x225	294x294	576	293	188	1	450x325x450	604x434	994	512	1224	1
225x200x225	294x260	541	277	168	1	450x275x450	604x376	931	484	1119	1.1
225x175x225	294x233	513	265	155	1	450x250x450	604x342	895	468	1064	1.2
225x150x225	294x204	483	251	142	1	450x225x450	604x288	835	442	980	1.3
225x125x225	294x175	452	237	129	1.1						
225x125Ax225	294x169	445	234	127	1.1	475x475x475	660x660	1274	647	2068	1
						475x450x475	660x603	1216	618	1902	1
250x250x250	346x346	675	342	299	1	475x400x475	660x546	1158	592	1757	1
250x225x250	346x292	621	317	259	1	475x350x475	660x490	1101	566	1628	1
250x200x250	346x258	585	301	236	1	475x325x475	660x432	1038	538	1498	1.1
250x175x250	346x231	558	289	221	1.1	475x275x475	660x374	975	511	1383	1.2
250x150x250	346x203	528	275	205	1.2	475x250x475	660x341	939	495	1320	1.3
250x125x250	346x173	495	261	190	1.3						

标识编码	T17.6A34E1				用途	主汽				
设计压力P(MPa)	17.6				类别	热压三通				
设计温度t()	546				技术规范	T-1/1				
材质	A335P91				材质规范	ASTM A 335				
	外径	长度	高度	质量	应力	外径	长度	高度	质量	应力

热压三通						热压三通					
最小内径 ID	OD1xOD2	L	H	W	增加 系数 i	最小内径 ID	OD1xOD2	L	H	W	增加 系数 i
	mm	mm	mm	kg			mm	mm	mm	kg	
159x159x159	217x217	414	216	71.4	1	305x254x305	415x345	712	374	420	1
						305x235x305	415x319	686	362	397	1
178x178x178	243x243	465	242	101	1	305x216x305	415x293	659	350	375	1
178x159x178	243x217	439	230	91.3	1	305x197x305	415x266	630	338	352	1
						305x178x305	415x240	603	326	333	1.1
197x197x197	267x267	512	264	132	1	305x159x305	415x213	571	312	311	1.1
197x178x197	267x241	486	252	121	1						
197x159x197	267x215	460	241	111	1	318x318x318	433x431	816	421	548	1
						318x305x318	433x415	803	415	540	1
216x216x216	295x295	561	292	181	1	318x292x318	433x396	780	406	515	1
216x197x216	295x268	532	279	164	1	318x273x318	433x370	755	394	487	1
216x178x216	295x242	506	267	152	1	318x254x318	433x343	726	382	459	1
216x159x216	295x216	480	255	140	1	318x235x318	433x317	700	370	435	1
						318x216x318	433x291	673	358	412	1
235x235x235	319x319	608	315	226	1	318x197x318	433x265	644	345	388	1.1
235x216x235	319x294	582	303	210	1	318x178x318	433x239	617	333	368	1.1
235x197x235	319x267	554	290	193	1	318x159x318	433x213	588	321	347	1.2
235x178x235	319x241	528	279	180	1						
235x159x235	319x215	500	266	166	1	330x330x330	449x449	846	438	619	1
						330x318x330	449x433	832	432	603	1
254x254x254	346x344	654	337	278	1	330x305x330	449x415	812	423	579	1
254x235x254	346x318	628	326	259	1	330x292x330	449x397	795	415	559	1
254x216x254	346x294	607	316	250	1	330x273x330	449x371	769	403	530	1
254x197x254	346x266	575	303	230	1	330x254x330	449x345	742	391	501	1
254x178x254	346x241	551	291	216	1	330x235x330	449x319	715	379	475	1
254x159x254	346x214	521	278	200	1.1	330x216x330	449x292	688	367	451	1
						330x197x330	449x265	656	354	424	1.1
273x273x273	372x372	704	365	356	1	330x178x330	449x239	628	341	401	1.1
273x254x273	372x344	674	352	330	1						
273x235x273	372x319	648	340	309	1	349x349x349	475x475	897	463	736	1
273x216x273	372x294	627	330	294	1	349x330x349	475x449	872	451	699	1
273x197x273	372x267	596	317	273	1	349x318x349	475x432	852	443	673	1
273x178x273	372x241	569	305	256	1	349x305x349	475x415	838	436	655	1
273x159x273	372x214	541	292	240	1.1	349x292x349	475x396	816	427	628	1
						349x273x349	475x370	790	415	597	1
292x292x292	397x396	750	388	426	1	349x254x349	475x344	763	403	568	1
292x273x292	397x370	724	376	401	1	349x235x349	475x318	737	391	541	1
292x254x292	397x345	700	365	381	1	349x216x349	475x291	708	378	513	1.1
292x235x292	397x319	674	353	359	1	349x197x349	475x264	678	366	485	1.1
292x216x292	397x293	647	341	337	1	349x178x349	475x237	646	353	458	1.2
292x197x292	397x266	617	328	316	1						
292x178x292	397x240	591	316	298	1.1	368x368x368	499x499	944	486	849	1
292x159x292	397x213	562	304	280	1.1	368x349x368	499x473	918	474	808	1
						368x330x368	499x447	892	462	770	1
305x305x305	415x415	782	405	489	1	368x318x368	499x431	876	455	748	1
305x292x305	415x398	767	399	476	1	368x305x368	499x414	858	447	723	1
305x273x305	415x372	741	387	448	1	368x292x368	499x396	841	439	701	1

标识编码

T17.6A34E I

用途

主汽

设计压力P(MPa)		17.6				类别		热压三通			
设计温度t()		546				技术规范		T-1/1			
材质		A335P91				材质规范		ASTM A 335			
最小内径 ID	外径	长度	高度	质量	应力 增加 系数 i	最小内径 ID	外径	长度	高度	质量	应力 增加 系数 i
	OD1xOD2	L	H	W			OD1xOD2	L	H	W	
	mm	mm	mm	kg			mm	mm	mm	kg	
368x273x368	499x370	815	427	669	1	432x425x432	588x579	1101	568	1380	1
368x254x368	499x343	785	415	635	1	432x406x432	588x551	1070	555	1314	1
368x235x368	499x316	755	402	602	1.1	432x387x432	588x525	1044	543	1261	1
368x216x368	499x291	730	390	576	1.1	432x368x432	588x500	1019	531	1212	1
368x197x368	499x263	696	377	544	1.2	432x349x432	588x474	993	519	1164	1
						432x330x432	588x448	967	507	1118	1
387x387x387	527x527	994	514	1009	1	432x318x432	588x429	944	498	1080	1
387x368x387	527x500	964	501	956	1	432x305x432	588x413	929	491	1056	1
387x349x387	527x474	938	489	913	1	432x292x432	588x394	908	482	1024	1
387x330x387	527x448	912	477	872	1	432x273x432	588x368	881	470	983	1.1
387x318x387	527x431	893	469	844	1	432x254x432	588x340	849	457	938	1.1
387x305x387	527x414	877	461	821	1	432x235x432	588x314	821	445	901	1.2
387x292x387	527x395	857	453	794	1	432x216x432	588x288	793	432	864	1.2
387x273x387	527x369	830	440	758	1						
387x254x387	527x342	801	428	722	1	445x445x445	606x605	1137	587	1509	1
387x235x387	527x316	774	416	691	1.1	445x432x445	606x588	1122	581	1481	1
387x216x387	527x290	746	403	659	1.1	445x425x445	606x578	1110	575	1453	1
387x197x387	527x263	716	391	628	1.2	445x406x445	606x552	1085	564	1398	1
						445x387x445	606x526	1059	552	1343	1
406x406x406	552x551	1040	536	1146	1	445x368x445	606x499	1031	540	1288	1
406x387x406	552x526	1014	524	1096	1	445x349x445	606x473	1004	528	1237	1
406x368x406	552x498	985	512	1044	1	445x330x445	606x447	978	515	1189	1
406x349x406	552x474	963	502	1009	1	445x318x445	606x431	960	508	1158	1
406x330x406	552x448	937	489	965	1	445x305x445	606x413	943	500	1130	1
406x318x406	552x431	919	482	938	1	445x292x445	606x394	920	491	1093	1
406x305x406	552x413	898	472	906	1	445x273x445	606x368	892	478	1050	1.1
406x292x406	552x394	879	464	879	1	445x254x445	606x340	861	466	1004	1.1
406x273x406	552x368	851	452	840	1	445x235x445	606x314	833	453	965	1.1
406x254x406	552x342	823	440	804	1.1						
406x235x406	552x316	795	428	770	1.1	457x457x457	623x622	1168	604	1649	1
406x216x406	552x289	766	415	735	1.2	457x445x457	623x607	1153	598	1616	1
						457x432x457	623x588	1133	589	1568	1
425x425x425	580x580	1090	564	1340	1	457x425x457	623x579	1126	585	1551	1
425x406x425	580x552	1059	551	1275	1	457x406x457	623x552	1096	573	1485	1
425x387x425	580x526	1033	539	1222	1	457x387x457	623x526	1070	561	1428	1
425x368x425	580x501	1009	528	1176	1	457x368x457	623x499	1042	548	1370	1
425x349x425	580x475	983	516	1128	1	457x349x457	623x473	1016	536	1319	1
425x330x425	580x449	956	504	1081	1	457x330x457	623x447	989	524	1268	1
425x318x425	580x432	939	496	1053	1	457x318x457	623x431	972	517	1238	1
425x305x425	580x414	920	487	1022	1	457x305x457	623x413	953	508	1205	1
425x292x425	580x395	898	478	988	1	457x292x457	623x394	931	499	1169	1
425x273x425	580x369	871	466	949	1	457x273x457	623x368	904	487	1125	1.1
425x254x425	580x342	843	454	910	1.1	457x254x457	623x341	873	474	1078	1.1

热压三通						热压三通					
425x235x425	580x315	811	441	867	1.1	457x235x457	623x314	845	462	1036	1.1
425x216x425	580x289	783	429	832	1.2						
						470x470x470	639x639	1201	620	1779	1
432x432x432	588x586	1105	570	1375	1	470x457x470	639x621	1184	612	1733	1

标识编码	T17.6A34E1					用途	主汽				
------	------------	--	--	--	--	----	----	--	--	--	--

设计压力P(MPa)	17.6					类别	热压三通				
------------	------	--	--	--	--	----	------	--	--	--	--

设计温度t()	546					技术规范	T-1/1				
----------	-----	--	--	--	--	------	-------	--	--	--	--

材质	A335P91					材质规范	ASTM A 335				
----	---------	--	--	--	--	------	------------	--	--	--	--

最小内径 ID	外径	长度	高度	质量	应力 增加 系数 i	最小内径 ID	外径	长度	高度	质量	应力 增加 系数 i
	OD1xOD2	L	H	W			OD1xOD2	L	H	W	
	mm	mm	mm	kg			mm	mm	mm	kg	
470x445x470	639x605	1167	604	1690	1	483x483x483	658x657	1234	638	1940	1
470x432x470	639x587	1150	597	1652	1	483x470x483	658x640	1218	631	1903	1
470x425x470	639x578	1140	592	1627	1	483x457x483	658x622	1198	622	1849	1
470x406x470	639x552	1114	580	1566	1	483x445x483	658x606	1182	615	1807	1
470x387x470	639x526	1089	569	1511	1	483x432x483	658x587	1162	606	1757	1
470x368x470	639x499	1060	556	1450	1	483x425x483	658x578	1155	602	1739	1
470x349x470	639x473	1033	544	1396	1	483x406x483	658x551	1126	590	1670	1
470x330x470	639x447	1007	532	1346	1	483x387x483	658x525	1099	577	1608	1
470x318x470	639x429	985	523	1306	1	483x368x483	658x499	1072	566	1550	1
470x305x470	639x412	969	515	1277	1	483x349x483	658x473	1045	553	1494	1
470x292x470	639x394	949	507	1244	1.1	483x330x483	658x447	1018	541	1440	1
470x273x470	639x366	918	494	1192	1.1	483x318x483	658x429	997	533	1401	1
470x254x470	639x339	887	481	1143	1.2	483x305x483	658x412	982	525	1373	1
470x235x470	639x313	859	469	1101	1.2	483x292x483	658x394	961	517	1335	1.1
						483x273x483	658x367	933	504	1287	1.1
						483x254x483	658x339	899	491	1231	1.1

标识编码	T25.4A13E0					用途	主汽				
------	------------	--	--	--	--	----	----	--	--	--	--

设计压力P(MPa)	25.4					类别	热压三通				
------------	------	--	--	--	--	----	------	--	--	--	--

设计温度t()	576					技术规范	T-1/1				
----------	-----	--	--	--	--	------	-------	--	--	--	--

材质	12Cr1MoVG					材质规范	GB5310-1995				
----	-----------	--	--	--	--	------	-------------	--	--	--	--

公称通径 DN	外径	长度	高度	质量	应力 增加 系数 i	公称通径 DN	外径	长度	高度	质量	应力 增加 系数 i
	OD1xOD2	L	H	W			OD1xOD2	L	H	W	
	mm	mm	mm	kg			mm	mm	mm	kg	
100x100x100	212x212	491	242	141	1	100Ax65x100A	238x138	447	210	136	1
100x80x100	212x201	480	235	134	1	100Ax50x100A	238x107	412	191	121	1
100x65x100	212x141	417	199	104	1						
100x50x100	212x110	382	181	91.6	1	125x125x125	272x272	629	307	295	1
						125x100Ax125	272x237	593	287	261	1
100Ax100Ax100A	238x238	554	270	198	1	125x100x125	272x209	564	269	238	1
100Ax100x100A	238x210	526	253	178	1	125x80x125	272x197	552	263	229	1
100Ax80x100A	238x199	515	246	170	1	125x65x125	272x138	486	227	190	1

标识编码	T25.4A22E0					用途	主汽				
------	------------	--	--	--	--	----	----	--	--	--	--

设计压力P(MPa)	25.4					类别	热压三通				
------------	------	--	--	--	--	----	------	--	--	--	--

设计温度t()	576					技术规范	T-1/1				
----------	-----	--	--	--	--	------	-------	--	--	--	--

材质	F12(X20CrMoV121)					材质规范	DIN17175				
----	------------------	--	--	--	--	------	----------	--	--	--	--

公称通径 DN	外径	长度	高度	质量	应力 增加 系数 i	公称通径 DN	外径	长度	高度	质量	应力 增加 系数 i
	OD1xOD2	L	H	W			OD1xOD2	L	H	W	
	mm	mm	mm	kg			mm	mm	mm	kg	

热压三通						热压三通					
100Ax100Ax100A	191x191	433	215	93.6	1	100x80Ax100	192x152	401	193	79.3	1
100Ax80x100A	191x168	410	202	83.7	1	100x65x100	192x138	387	184	74.5	1
100Ax80Ax100A	191x153	391	193	77.1	1	100x50x100	192x105	352	166	64.6	1
100Ax65x100A	191x139	379	184	72.7	1						
100Ax50x100A	191x106	344	165	62.7	1	125Ax125Ax125A	227x227	516	253	156	1
						125Ax100x125A	227x190	476	232	133	1
100x100x100	192x190	439	214	92.7	1	125Ax100Ax125A	227x190	479	232	134	1
100x100Ax100	192x190	441	214	95	1	125Ax80x125A	227x166	453	218	122	1
100x80x100	192x167	418	201	85.3	1	125Ax80Ax125A	227x152	437	210	115	1
标识编码		T25.4A22E0				用途		主汽			
设计压力P(MPa)		25.4				类别		热压三通			
设计温度t()		576				技术规范		T-1/1			
材质		F12(X20CrMoV121)				材质规范		DIN17175			
公称通径 DN	外径	长度	高度	质量	应力 增加 系数 i	公称通径 DN	外径	长度	高度	质量	应力 增加 系数 i
	OD1xOD2	L	H	W			OD1xOD2	L	H	W	
	mm	mm	mm	kg			mm	mm	mm	kg	
125Ax65x125A	227x137	422	201	109	1	150x80Ax150	289x149	502	239	206	1
125x125x125	258x258	584	286	227	1	175x175x175	326x326	733	360	458	1
125x125Ax125	258x226	551	268	202	1	175x150x175	326x288	693	338	409	1
125x100x125	258x190	512	247	178	1	175x125x175	326x257	660	320	375	1
125x100Ax125	258x188	512	246	178	1	175x125Ax175	326x224	624	301	342	1
125x80x125	258x165	486	232	164	1	175x100x175	326x188	585	280	311	1
125x80Ax125	258x150	469	224	156	1	175x100Ax175	326x186	583	278	309	1
125x65x125	258x136	456	216	149	1						
150x150x150	289x289	652	319	318	1	200x200x200	388x388	868	428	766	1
150x125x150	289x257	618	301	286	1	200x175x200	388x325	804	390	658	1
150x125Ax150	289x225	586	283	259	1	200x150x200	388x286	762	367	600	1
150x100x150	289x188	545	262	231	1	200x125x200	388x254	726	349	556	1
150x100Ax150	289x187	546	261	231	1	200x125Ax200	388x222	691	330	518	1
150x80x150	289x164	520	247	215	1	200x100x200	388x185	648	309	476	1
						200x100Ax200	388x184	649	308	477	1
标识编码		T25.4A34E1				用途		主汽			
设计压力P(MPa)		25.4				类别		热压三通			
设计温度t()		576				技术规范		T-1/1			
材质		A335P91				材质规范		ASTM A 335			
最小内径 ID	外径	长度	高度	质量	应力 增加 系数 i	最小内径 ID	外径	长度	高度	质量	应力 增加 系数 i
	OD1xOD2	L	H	W			OD1xOD2	L	H	W	
	mm	mm	mm	kg			mm	mm	mm	kg	
159x159x159	269x269	558	286	205	1	254x197x254	426x327	775	395	642	1
						254x178x254	426x297	747	379	605	1
178x178x178	301x301	622	320	287	1	254x159x254	426x263	708	361	560	1
178x159x178	301x268	588	302	258	1						
						273x273x273	458x458	943	481	998	1
197x197x197	329x329	684	348	372	1	273x254x273	458x425	909	464	931	1
197x178x197	329x297	653	331	340	1	273x235x273	458x393	876	447	870	1
197x159x197	329x266	621	314	311	1	273x216x273	458x360	843	429	814	1
						273x197x273	458x327	807	411	760	1

热压三通						热压三通					
216x216x216	361x361	749	382	492	1	273x178x273	458x296	777	395	718	1
216x197x216	361x329	716	364	451	1	273x159x273	458x262	738	376	669	1
216x178x216	361x298	685	348	417	1						
216x159x216	361x264	650	330	383	1	292x292x292	491x490	1008	515	1223	1
						292x273x292	491x459	978	499	1158	1
235x235x235	393x393	814	415	635	1	292x254x292	491x426	945	481	1087	1
235x216x235	393x361	780	398	586	1	292x235x292	491x392	907	463	1015	1
235x197x235	393x329	747	380	542	1	292x216x292	491x360	875	446	957	1
235x178x235	393x296	714	363	503	1	292x197x292	491x327	839	428	898	1
235x159x235	393x263	679	345	465	1	292x178x292	491x295	806	411	848	1
						292x159x292	491x261	765	392	792	1
254x254x254	426x426	879	448	803	1						
254x235x254	426x393	845	431	745	1	305x305x305	511x511	1053	536	1382	1
254x216x254	426x361	812	413	693	1	305x292x305	511x489	1031	524	1326	1

标识编码	T25.4A34E I	用途	主汽
------	-------------	----	----

设计压力P(MPa)	25.4	类别	热压三通
------------	------	----	------

设计温度t()	576	技术规范	T-1/1
----------	-----	------	-------

材质	A335P91	材质规范	ASTM A 335
----	---------	------	------------

最小内径 ID	外径	长度	高度	质量	应力 增加 系数 i	最小内径 ID	外径	长度	高度	质量	应力 增加 系数 i
	OD1xOD2	L	H	W			OD1xOD2	L	H	W	
	mm	mm	mm	kg			mm	mm	mm	kg	
305x273x305	511x457	999	507	1250	1	368x318x368	621x535	1185	604	2179	1
305x254x305	511x424	963	489	1172	1	368x305x368	621x511	1158	591	2096	1
305x235x305	511x390	928	471	1103	1	368x292x368	621x489	1137	580	2032	1
305x216x305	511x357	892	453	1037	1	368x273x368	621x457	1103	562	1936	1
305x197x305	511x324	857	436	978	1	368x254x368	621x423	1067	544	1840	1
305x178x305	511x292	822	418	924	1	368x235x368	621x390	1030	526	1750	1
305x159x305	511x259	784	400	870	1	368x216x368	621x356	992	508	1663	1
						368x197x368	621x323	954	490	1581	1
318x318x318	535x535	1099	561	1593	1						
318x305x318	535x512	1074	549	1525	1	387x387x387	652x651	1334	681	2863	1
318x292x318	535x491	1054	538	1471	1	387x368x387	652x620	1304	665	2745	1
318x273x318	535x458	1020	520	1386	1	387x349x387	652x587	1270	648	2615	1
318x254x318	535x425	986	503	1309	1	387x330x387	652x554	1236	630	2491	1
318x235x318	535x392	949	484	1231	1	387x318x387	652x534	1216	619	2421	1
318x216x318	535x358	913	467	1162	1	387x305x387	652x511	1190	607	2337	1
318x197x318	535x326	878	449	1099	1	387x292x387	652x489	1167	595	2265	1
318x178x318	535x293	842	431	1039	1	387x273x387	652x455	1130	576	2156	1
318x159x318	535x260	803	413	980	1	387x254x387	652x422	1094	558	2056	1
						387x235x387	652x389	1058	541	1963	1
330x330x330	555x555	1140	581	1772	1	387x216x387	652x355	1020	522	1870	1
330x318x330	555x534	1120	570	1711	1	387x197x387	652x321	979	504	1777	1
330x305x330	555x510	1092	557	1634	1						
330x292x330	555x491	1076	547	1588	1	406x406x406	685x685	1403	716	3346	1
330x273x330	555x458	1042	530	1501	1	406x387x406	685x652	1369	699	3191	1
330x254x330	555x424	1004	511	1413	1	406x368x406	685x619	1334	681	3042	1
330x235x330	555x390	968	493	1335	1	406x349x406	685x588	1304	665	2919	1
330x216x330	555x357	932	475	1263	1	406x330x406	685x554	1266	646	2777	1
330x197x330	555x325	897	458	1198	1	406x318x406	685x533	1246	635	2704	1

热压三通						热压三通					
330x178x330	555x292	860	440	1134	1	406x305x406	685x510	1221	623	2619	1
						406x292x406	685x488	1198	611	2543	1
349x349x349	589x589	1207	618	2126	1	406x273x406	685x455	1161	593	2428	1
349x330x349	589x556	1173	599	2010	1	406x254x406	685x421	1125	575	2322	1
349x318x349	589x536	1153	589	1947	1	406x235x406	685x387	1086	556	2214	1
349x305x349	589x511	1125	576	1865	1	406x216x406	685x354	1048	538	2116	1
349x292x349	589x491	1108	565	1813	1						
349x273x349	589x457	1071	546	1713	1	425x425x425	718x718	1468	749	3837	1
349x254x349	589x425	1037	529	1629	1	425x406x425	718x684	1433	731	3664	1
349x235x349	589x392	1001	511	1545	1	425x387x425	718x651	1399	714	3504	1
349x216x349	589x357	962	492	1461	1	425x368x425	718x620	1369	698	3369	1
349x197x349	589x324	923	474	1383	1	425x349x425	718x587	1334	681	3223	1
349x178x349	589x292	890	457	1320	1	425x330x425	718x553	1297	662	3078	1
						425x318x425	718x533	1277	651	3001	1
368x368x368	621x619	1269	648	2460	1	425x305x425	718x508	1248	638	2900	1
368x349x368	621x589	1242	634	2374	1	425x292x425	718x488	1229	627	2832	1
368x330x368	621x555	1205	615	2246	1	425x273x425	718x453	1189	608	2702	1

标识编码	T25.4A34E I	用途	主汽
设计压力P(MPa)	25.4	类别	热压三通
设计温度t()	576	技术规范	T-1/1

材质		A335P91				材质规范		ASTM A 335			
最小内径 ID	外径	长度	高度	质量	应力 增加 系数 i	最小内径 ID	外径	长度	高度	质量	应力 增加 系数 i
	OD1xOD2	L	H	W			OD1xOD2	L	H	W	
	mm	mm	mm	kg			mm	mm	mm	kg	
425x254x425	718x420	1153	590	2590	1	457x349x457	770x586	1387	706	3773	1
425x235x425	718x386	1114	572	2477	1	457x330x457	770x551	1347	686	3606	1
425x216x425	718x353	1076	554	2372	1	457x318x457	770x530	1326	675	3522	1
						457x305x457	770x507	1298	663	3417	1
432x432x432	726x726	1489	757	3966	1	457x292x457	770x484	1275	651	3330	1
432x425x432	726x715	1477	751	3905	1	457x273x457	770x451	1239	633	3202	1
432x406x432	726x683	1445	734	3743	1	457x254x457	770x418	1200	614	3070	1
432x387x432	726x651	1413	718	3593	1	457x235x457	770x384	1162	596	2949	1
432x368x432	726x617	1377	700	3433	1						
432x349x432	726x585	1345	684	3299	1	470x470x470	791x791	1619	822	5111	1
432x330x432	726x551	1308	665	3152	1	470x457x470	791x769	1597	811	4977	1
432x318x432	726x530	1286	653	3068	1	470x445x470	791x746	1570	799	4826	1
432x305x432	726x507	1259	641	2973	1	470x432x470	791x725	1550	788	4710	1
432x292x432	726x485	1236	629	2893	1	470x406x470	791x683	1511	767	4495	1
432x273x432	726x452	1200	611	2774	1	470x387x470	791x650	1475	749	4314	1
432x254x432	726x418	1160	592	2650	1	470x368x470	791x617	1440	732	4147	1
432x235x432	726x384	1122	574	2539	1	470x349x470	791x584	1407	715	3996	1
432x216x432	726x351	1084	557	2433	1	470x330x470	791x550	1369	696	3833	1
						470x318x470	791x529	1345	684	3735	1
445x445x445	749x747	1532	777	4302	1	470x305x470	791x505	1318	672	3630	1
445x432x445	749x725	1510	766	4184	1	470x292x470	791x483	1294	660	3538	1

热压三通

热压三通

445x425x445	749x715	1502	762	4166	1	470x273x470	791x450	1258	642	3406	1
445x406x445	749x681	1466	745	3985	1	470x254x470	791x417	1220	624	3274	1
445x387x445	749x649	1434	728	3829	1	470x235x470	791x382	1178	605	3136	1
445x368x445	749x616	1398	711	3668	1						
445x349x445	749x584	1367	694	3531	1	483x483x483	811x811	1661	843	5508	1
445x330x445	749x549	1327	675	3371	1	483x470x483	811x789	1639	831	5365	1
445x318x445	749x529	1307	664	3292	1	483x457x483	811x768	1618	820	5233	1
445x305x445	749x505	1278	651	3187	1	483x445x483	811x745	1593	808	5087	1
445x292x445	749x483	1256	639	3107	1	483x432x483	811x724	1572	798	4968	1
445x273x445	749x450	1219	621	2981	1	483x425x483	811x714	1564	793	4919	1
445x254x445	749x416	1180	603	2856	1	483x406x483	811x680	1528	775	4724	1
445x235x445	749x383	1142	585	2739	1	483x387x483	811x648	1496	759	4559	1
						483x368x483	811x615	1460	741	4383	1
457x457x457	770x770	1576	802	4733	1	483x349x483	811x582	1425	724	4221	1
457x445x457	770x749	1552	790	4597	1	483x330x483	811x549	1388	705	4058	1
457x432x457	770x727	1532	779	4482	1	483x318x483	811x528	1365	694	3962	1
457x425x457	770x716	1522	774	4427	1	483x305x483	811x504	1337	681	3850	1
457x406x457	770x683	1486	756	4240	1	483x292x483	811x482	1314	669	3758	1
457x387x457	770x650	1452	739	4071	1	483x273x483	811x448	1274	650	3609	1
457x368x457	770x617	1418	722	3912	1	483x254x483	811x414	1236	632	3473	1

标识编码	T2.88A13E0	用途	再热蒸汽(热段)
设计压力P(MPa)	2.88	类别	热压三通
设计温度t()	545	技术规范	T-1/1
材质	12Cr1MoVG	材质规范	GB5310-1995

公称通径 DN	外径	长度	高度	质量	应力 增加 系数 i	公称通径 DN	外径	长度	高度	质量	应力 增加 系数 i
	OD1xOD2	L	H	W			OD1xOD2	L	H	W	
	mm	mm	mm	kg			mm	mm	mm	kg	
100x100x100	114x114	184	95	3.7	1.8	250x125x250	273x133	275	177	26.2	3
100x80x100	114x89	160	88	3.1	2.1						
100x65x100	114x76	142	82	2.7	2.5	300x300x300	325x325	500	261	76.6	2.1
100x50x100	114x60	126	83	2.4	2.3	300x250x300	325x273	448	245	65.6	2.4
						300x225x300	325x245	420	237	60.7	2.4
125x125x125	133x133	212	110	5.3	1.6	300x200x300	325x219	394	230	56.5	2.7
125x100x125	133x114	193	104	4.7	1.9	300x175x300	325x194	369	223	52.6	2.8
125x80x125	133x89	168	97	4	2.2	300x150x300	325x168	339	216	48.1	3
125x65x125	133x76	152	92	3.5	2.6	300x150Ax300	325x159	330	214	46.9	3
150Ax150Ax150A	159x159	250	130	8.9	1.8	325x325x325	351x351	537	280	91.2	2.1
150Ax125x150A	159x133	224	122	7.7	1.9	325x300x325	351x325	511	273	86.1	2.1
150Ax100x150A	159x114	205	117	7	2.2	325x250x325	351x273	459	258	74.5	2.5
150Ax80x150A	159x89	181	110	6	2.4	325x225x325	351x245	431	250	69.2	2.5
						325x200x325	351x219	405	242	64.5	2.8
150x150x150	168x168	261	136	10	1.9	325x175x325	351x194	380	235	60.2	2.9
150x150Ax150	168x159	254	134	9.7	1.9						
150x125x150	168x133	228	126	8.4	2	350x350x350	377x377	577	302	108	2
150x100x150	168x114	209	121	7.6	2.2	350x325x350	377x351	552	295	103	2.1

热压三通						热压三通					
150x80x150	168x89	181	113	6.5	2.9	350x300x350	377x325	522	285	96.3	2.2
						350x250x350	377x273	473	272	84.7	2.4
175x175x175	194x194	303	158	15.6	1.8	350x225x350	377x245	440	262	77.9	2.6
175x150x175	194x168	277	150	13.8	2	350x200x350	377x219	414	254	72.8	2.9
175x150Ax175	194x159	265	146	13.1	2.1	350x175x350	377x194	388	247	68	3
175x125x175	194x133	239	139	11.6	2.3						
175x100x175	194x114	222	134	10.8	2.5	400x400x400	426x426	651	340	164	2.1
						400x350x400	426x377	602	326	147	2.3
200x200x200	219x219	340	177	22.4	2	400x325x400	426x351	576	318	140	2.4
200x175x200	219x194	315	170	20.2	2.1	400x300x400	426x325	551	311	133	2.4
200x150x200	219x168	289	162	18.1	2.2	400x250x400	426x273	498	296	118	2.7
200x150Ax200	219x159	277	158	17.3	2.4	400x225x400	426x245	465	286	109	2.9
200x125x200	219x133	251	151	15.5	2.6	400x200x400	426x219	439	279	103	3.1
200x100x200	219x114	234	146	14.4	2.7						
						425x425x425	450x450	685	358	186	2.1
225x225x225	245x245	378	197	31.2	2	425x400x425	450x426	661	351	179	2.2
225x200x225	245x219	352	189	28.3	2.2	425x350x425	450x377	612	337	160	2.3
225x175x225	245x194	327	182	25.8	2.3	425x325x425	450x351	585	329	153	2.5
225x150x225	245x168	301	175	23.4	2.4	425x300x425	450x325	561	323	146	2.5
225x150Ax225	245x159	293	173	22.8	2.4	425x250x425	450x273	506	306	129	2.8
225x125x225	245x133	262	163	20.2	2.8	425x225x425	450x245	478	299	122	2.9
250x250x250	273x273	423	221	43.4	1.9	450x450x450	480x480	734	382	235	2.1
250x225x250	273x245	390	210	38.9	2.2	450x425x450	480x450	704	375	221	2.2
250x200x250	273x219	369	205	36.3	2.3	450x400x450	480x426	680	368	212	2.2
250x175x250	273x194	339	195	32.7	2.5	450x350x450	480x377	631	354	192	2.4
250x150x250	273x168	313	188	29.9	2.7	450x325x450	480x351	605	346	184	2.5
250x150Ax250	273x159	306	186	29.3	2.6	450x300x450	480x325	576	337	174	2.6

标识编码		T2.88A13E0				用途		再热蒸汽(热段)					
设计压力P(MPa)		2.88				类别		热压三通					
设计温度t()		545				技术规范		T-1/1					
材质		12Cr1MoVG				材质规范		GB5310-1995					
公称通径 DN	外径		长度	高度	质量	应力 增加 系数 i	公称通径 DN	外径		长度	高度	质量	应力 增加 系数 i
	OD1xOD2		L	H	W			OD1xOD2		L	H	W	
	mm		mm	mm	kg			mm		mm	mm	kg	
450x250x450	480x273		522	322	156	3	500x500x500	530x530		804	419	294	2
450x225x450	480x245		490	312	146	3.1	500x475x500	530x500		775	411	282	2.1
							500x450x500	530x480		754	405	273	2.2
475x475x475	500x500		763	397	258	2.1	500x425x500	530x450		724	398	258	2.3
475x450x475	500x480		742	391	249	2.1	500x400x500	530x426		700	391	249	2.3
475x425x475	500x450		713	385	236	2.2	500x350x500	530x377		652	378	227	2.5
475x400x475	500x426		688	377	226	2.3	500x325x500	530x351		624	369	217	2.6
475x350x475	500x377		640	363	206	2.4	500x300x500	530x325		597	361	207	2.7
475x325x475	500x351		612	355	196	2.6	500x250x500	530x273		545	347	187	3
475x300x475	500x325		584	347	187	2.7							
475x250x475	500x273		528	331	167	3.1							

标识编码		T2.88A21E0				用途		再热蒸汽(热段)			
设计压力P(MPa)		2.88				类别		热压三通			
设计温度t()		545				技术规范		T-1/1			
材质		10CrMo910				材质规范		DIN17175			

公称口径 DN	外径	长度	高度	质量	应力 增加 系数 i	公称口径 DN	外径	长度	高度	质量	应力 增加 系数 i
	OD1xOD2	L	H	W			OD1xOD2	L	H	W	
	mm	mm	mm	kg			mm	mm	mm	kg	
100x100x100	116x116	189	98	3.9	1.4	175x150x175	195x168	290	157	17.5	1.7
100x80x100	116x91	170	93	3.8	1.5	175x150Ax175	195x160	284	155	17	1.7
100x65x100	116x76	151	87	3.2	2	175x125x175	195x140	264	148	15.5	1.8
100x50x100	116x60	137	82	2.9	2	175x125Ax175	195x133	255	145	14.9	1.9
						175x100x175	195x114	234	138	13.4	2.1
125Ax125Ax125A	133x133	220	114	6.5	1.5						
125Ax100x125A	133x114	201	108	5.6	1.6	200x200x200	220x220	356	186	27.6	1.7
125Ax80x125A	133x90	176	100	4.8	2	200x175x200	220x194	331	178	24.9	1.8
125Ax65x125A	133x76	163	95	4.4	2.2	200x150x200	220x168	307	170	23.2	1.8
						200x150Ax200	220x159	296	166	22.1	1.9
125x125x125	141x141	233	121	7.7	1.4	200x125x200	220x140	277	160	20.4	2
125x125Ax125	141x133	223	117	7.2	1.5	200x125Ax200	220x133	268	157	19.7	2.1
125x100x125	141x115	208	113	6.6	1.5	200x100x200	220x114	247	150	18	2.3
125x80x125	141x90	183	104	5.6	1.8						
125x65x125	141x77	170	100	5.1	2	225x225x225	246x246	399	208	39.3	1.7
						225x200x225	246x220	374	200	36.3	1.7
150Ax150Ax150A	160x160	261	136	10.6	1.5	225x175x225	246x194	348	192	33	1.8
150Ax125x150A	160x140	242	130	9.6	1.6	225x150x225	246x168	320	182	29.7	2
150Ax125Ax150A	160x133	237	129	9.7	1.6	225x150Ax225	246x159	308	178	28.3	2.1
150Ax100x150A	160x115	216	122	8.6	1.8	225x125x225	246x140	289	172	26.4	2.2
150Ax80x150A	160x90	192	113	7.5	2.1	225x125Ax225	246x133	281	169	25.6	2.3
150x150x150	168x168	277	144	13	1.5	250x250x250	273x273	442	231	53.2	1.7
150x150Ax150	168x160	269	141	12.5	1.6	250x225x250	273x245	414	221	48.4	1.8
150x125x150	168x140	249	135	11.2	1.7	250x200x250	273x219	388	213	44.4	2
150x125Ax150	168x133	242	133	10.8	1.7	250x175x250	273x194	362	205	40.8	2
150x100x150	168x115	224	126	9.8	1.8	250x150x250	273x168	335	195	37.3	2.2
150x80x150	168x89	194	117	8.3	2.3	250x150Ax250	273x159	328	193	36.3	2.2
						250x125x250	273x140	304	185	33.4	2.4
175x175x175	195x195	319	166	20	1.6	250x125Ax250	273x133	300	184	33	2.4

标识编码	T2.88A21E0	用途	再热蒸汽(热段)
设计压力P(MPa)	2.88	类别	热压三通
设计温度t()	545	技术规范	T-1/1
材质	10CrMo910	材质规范	DIN17175

公称口径 DN	外径	长度	高度	质量	应力 增加 系数 i	公称口径 DN	外径	长度	高度	质量	应力 增加 系数 i
	OD1xOD2	L	H	W			OD1xOD2	L	H	W	
	mm	mm	mm	kg			mm	mm	mm	kg	
300x300x300	324x324	525	274	93.5	1.8	450x375x450	508x406	712	389	294	2.1
300x250x300	324x274	475	257	80.7	1.9	450x325x450	508x356	661	375	267	2.2
300x225x300	324x245	446	248	74.6	2.1	450x300x450	508x324	630	365	254	2.4
300x200x300	324x220	421	239	69.5	2.2	450x250x450	508x273	574	346	228	2.6
300x175x300	324x194	391	229	63.8	2.4	450x225x450	508x246	547	340	218	2.7
300x150x300	324x168	365	221	59.3	2.5						
300x150Ax300	324x159	356	218	57.7	2.5	500x500x500	561x561	895	464	449	1.7
						500x450x500	561x508	842	447	416	1.8
325x325x325	357x357	574	300	118	1.7	500x425x500	561x457	793	433	387	1.9

热压三通

热压三通

325x300x325	357x324	540	289	109	1.8	500x375x500	561x406	740	416	355	2.1
325x250x325	357x274	492	274	97	2	500x325x500	561x356	687	401	324	2.3
325x225x325	357x245	462	264	89.7	2.1	500x300x500	561x324	654	390	308	2.4
325x200x325	357x219	433	254	83.2	2.3	500x250x500	561x273	598	372	279	2.7
325x175x325	357x194	407	246	77.7	2.4						
						550x550x550	610x610	974	504	581	1.7
375x375x375	406x406	655	339	182	1.8	550x500x550	610x560	924	489	539	1.9
375x325x375	406x356	604	325	162	1.9	550x450x550	610x508	873	472	503	2
375x300x375	406x324	572	315	152	2.1	550x425x550	610x457	821	456	465	2.1
375x250x375	406x273	521	298	135	2.2	550x375x550	610x406	768	439	429	2.3
375x225x375	406x245	489	287	125	2.5	550x325x550	610x356	716	425	395	2.4
375x200x375	406x219	463	278	118	2.6	550x300x550	610x324	681	414	376	2.6
425x425x425	457x457	734	380	256	1.8	600x600x600	660x660	1052	545	729	1.8
425x375x425	457x406	685	365	232	1.9	600x550x600	660x610	1003	530	684	1.8
425x325x425	457x356	633	350	209	2.1	600x500x600	660x559	952	513	636	2
425x300x425	457x324	599	339	196	2.2	600x450x600	660x508	899	496	596	2.1
425x250x425	457x273	546	321	175	2.4	600x425x600	660x457	850	481	556	2.2
425x225x425	457x245	518	312	166	2.6	600x375x600	660x406	797	465	516	2.3
						600x325x600	660x356	744	450	477	2.5
450x450x450	508x508	814	420	352	1.8	600x300x600	660x324	707	438	453	2.7
450x425x450	508x457	763	405	322	1.9						

标识编码	T2.71A13E0	用途	再热蒸汽(热段)
------	------------	----	----------

设计压力P(MPa)	2.71	类别	热压三通
------------	------	----	------

设计温度t()	545	技术规范	T-1/1
----------	-----	------	-------

材质	12Cr1MoVG	材质规范	GB5310-1995
----	-----------	------	-------------

公称通径 DN	外径	长度	高度	质量	应力 增加 系数 i	公称通径 DN	外径	长度	高度	质量	应力 增加 系数 i
	OD1xOD2	L	H	W			OD1xOD2	L	H	W	
	mm	mm	mm	kg			mm	mm	mm	kg	
100x100x100	114x114	180	92	3.6	2.1	125x65x125	133x76	152	92	3.5	2.6
100x80x100	114x89	155	86	3	2.5						
100x65x100	114x76	142	82	2.7	2.5	150Ax150Ax150A	159x159	250	130	8.9	1.8
100x50x100	114x60	126	83	2.4	2.3	150Ax125x150A	159x133	219	120	7.5	2.2
						150Ax100x150A	159x114	201	115	6.8	2.5
125x125x125	133x133	208	107	5.1	1.9	150Ax80x150A	159x89	177	108	5.9	2.9
125x100x125	133x114	188	102	4.6	2.2						
125x80x125	133x89	164	95	3.9	2.6	150x150x150	168x168	261	136	10	1.9

标识编码	T2.71A13E0	用途	再热蒸汽(热段)
------	------------	----	----------

设计压力P(MPa)	2.71	类别	热压三通
------------	------	----	------

设计温度t()	545	技术规范	T-1/1
----------	-----	------	-------

材质	12Cr1MoVG	材质规范	GB5310-1995
----	-----------	------	-------------

公称通径 DN	外径	长度	高度	质量	应力 增加 系数 i	公称通径 DN	外径	长度	高度	质量	应力 增加 系数 i
	OD1xOD2	L	H	W			OD1xOD2	L	H	W	
	mm	mm	mm	kg			mm	mm	mm	kg	
150x150Ax150	168x159	254	134	9.7	1.9	350x325x350	377x351	547	292	102	2.2
150x125x150	168x133	228	126	8.4	2	350x300x350	377x325	522	285	96.3	2.2
150x100x150	168x114	205	119	7.5	2.5	350x250x350	377x273	469	270	83.2	2.5
150x80x150	168x89	181	113	6.5	2.9	350x225x350	377x245	440	262	77.9	2.6

175x175x175	194x194	299	155	15.3	2	350x200x350	377x219	414	254	72.8	2.9
175x150x175	194x168	273	148	13.5	2.2	350x175x350	377x194	383	245	67	3.2
175x150Ax175	194x159	265	146	13.1	2.1	400x400x400	426x426	643	336	149	2.1
175x125x175	194x133	239	139	11.6	2.3	400x350x400	426x377	598	325	136	2.2
175x100x175	194x114	217	132	10.5	2.8	400x325x400	426x351	568	315	128	2.4
						400x300x400	426x325	544	309	122	2.4
200x200x200	219x219	340	177	22.4	2	400x250x400	426x273	490	294	107	2.7
200x175x200	219x194	310	167	19.7	2.3	400x225x400	426x245	461	285	101	2.8
200x150x200	219x168	284	160	17.7	2.4	400x200x400	426x219	435	278	94.7	3.1
200x150Ax200	219x159	277	158	17.3	2.4						
200x125x200	219x133	251	151	15.5	2.6	425x425x425	450x450	680	355	184	2.2
200x100x200	219x114	229	145	14.1	3	425x400x425	450x426	656	348	174	2.2
						425x350x425	450x377	607	335	159	2.4
225x225x225	245x245	378	197	31.2	2	425x325x425	450x351	580	327	151	2.6
225x200x225	245x219	352	189	28.3	2.2	425x300x425	450x325	556	321	145	2.6
225x175x225	245x194	327	182	25.8	2.3	425x250x425	450x273	503	305	128	2.9
225x150x225	245x168	296	173	23	2.6	425x225x425	450x245	473	297	120	3
225x150Ax225	245x159	289	171	22.4	2.6						
225x125x225	245x133	262	163	20.2	2.8	450x450x450	480x480	726	380	216	2.1
						450x425x450	480x450	697	372	206	2.2
250x250x250	273x273	417	217	39.9	2	450x400x450	480x426	672	365	194	2.2
250x225x250	273x245	389	210	36.8	2.1	450x350x450	480x377	621	350	177	2.5
250x200x250	273x219	363	202	33.6	2.3	450x325x450	480x351	597	343	170	2.5
250x175x250	273x194	337	195	30.8	2.4	450x300x450	480x325	569	335	161	2.6
250x150x250	273x168	311	188	28.1	2.6	450x250x450	480x273	514	320	143	3
250x150Ax250	273x159	300	184	27	2.7	450x225x450	480x245	485	312	135	3.1
250x125x250	273x133	274	177	24.6	2.9						
						475x475x475	500x500	758	394	255	2.2
300x300x300	325x325	496	258	75.6	2.2	475x450x475	500x480	738	390	244	2.2
300x250x300	325x273	444	243	64.2	2.5	475x425x475	500x450	708	382	233	2.3
300x225x300	325x245	416	235	60	2.6	475x400x475	500x426	684	375	222	2.4
300x200x300	325x219	390	228	55.8	2.9	475x350x475	500x377	631	359	202	2.7
300x175x300	325x194	365	221	51.9	2.9	475x325x475	500x351	607	353	194	2.7
300x150x300	325x168	339	216	48.1	3	475x300x475	500x325	579	345	185	2.8
300x150Ax300	325x161	327	218	46.8	3	475x250x475	500x273	527	330	166	3.1
325x325x325	351x351	537	280	91.2	2.1	500x500x500	530x530	799	416	291	2.1
325x300x325	351x325	506	270	84.8	2.3	500x475x500	530x500	770	408	279	2.2
325x250x325	351x273	459	257	73.8	2.5	500x450x500	530x480	749	404	268	2.3
325x225x325	351x245	426	247	68.2	2.7	500x425x500	530x450	719	395	256	2.4
325x200x325	351x219	400	240	63.6	3	500x400x500	530x426	695	389	244	2.4
325x175x325	351x194	375	233	59.3	3	500x350x500	530x377	648	376	225	2.6
						500x325x500	530x351	619	367	215	2.7
350x350x350	377x377	573	299	107	2.1	500x300x500	530x325	592	360	205	2.8
						500x250x500	530x273	538	344	184	3.2

标识编码	T2.71A21E0					用途	再热蒸汽(热段)				
设计压力P(MPa)	2.71					类别	热压三通				
设计温度t()	545					技术规范	T-1/1				
材质	10CrMo910					材质规范	DIN17175				
	外径	长度	高度	质量	应力		外径	长度	高度	质量	应力

热压三通						热压三通					
公称通径 DN	OD1xOD2	L	H	W	增加 系数 i	公称通径 DN	OD1xOD2	L	H	W	增加 系数 i
	mm	mm	mm	kg			mm	mm	mm	kg	
100x100x100	115x115	189	98	3.9	1.4	225x150x225	245x169	318	181	28.2	2.1
100x80x100	115x89	164	90	3.2	1.8	225x150Ax225	245x159	308	178	27.2	2.1
100x65x100	115x76	151	86	2.9	2	225x125x225	245x140	285	170	25	2.4
100x50x100	115x60	137	82	2.8	2	225x125Ax225	245x133	278	168	24.2	2.4
125Ax125Ax125A	134x134	221	115	6.4	1.4	250x250x250	273x273	438	228	52.5	1.8
125Ax100x125A	134x114	198	107	5.5	1.6	250x225x250	273x245	409	219	47.6	2
125Ax80x125A	134x90	177	101	4.8	1.7	250x200x250	273x219	384	211	43.8	2.1
125Ax65x125A	134x76	159	95	4.2	2.2	250x175x250	273x194	359	203	40.1	2.1
						250x150x250	273x168	333	195	36.8	2.3
125x125x125	140x140	228	118	7.1	1.6	250x150Ax250	273x159	324	192	35.8	2.3
125x125Ax125	140x133	221	116	6.7	1.6	250x125x250	273x140	300	184	32.9	2.6
125x100x125	140x114	203	110	6	1.7	250x125Ax250	273x133	293	182	32.1	2.6
125x80x125	140x89	177	102	5.1	2						
125x65x125	140x76	164	98	4.7	2.3	300x300x300	324x324	519	271	85.1	1.7
						300x250x300	324x273	467	254	73.9	2
150Ax150Ax150A	159x159	261	136	10.6	1.5	300x225x300	324x245	437	244	67.7	2.1
150Ax125x150A	159x140	242	130	9.6	1.6	300x200x300	324x219	413	237	63.4	2.2
150Ax125Ax150A	159x134	236	127	9.2	1.7	300x175x300	324x194	385	227	58.1	2.4
150Ax100x150A	159x114	212	119	8	2	300x150x300	324x168	359	219	53.9	2.5
150Ax80x150A	159x89	186	111	6.9	2.3	300x150Ax300	324x159	347	216	52.2	2.6
150x150x150	169x169	272	142	11.8	1.6	325x325x325	356x356	569	297	114	1.8
150x150Ax150	169x159	265	140	11.7	1.6	325x300x325	356x324	537	287	105	1.9
150x125x150	169x140	246	134	10.7	1.7	325x250x325	356x273	483	269	91.9	2.1
150x125Ax150	169x133	237	131	10.1	1.8	325x225x325	356x245	458	261	86	2.2
150x100x150	169x114	220	126	9.3	1.9	325x200x325	356x219	429	252	79.8	2.4
150x80x150	169x89	193	117	8	2.2	325x175x325	356x194	403	243	74.2	2.5
175x175x175	195x195	314	164	18.4	1.6	375x375x375	407x407	645	335	164	1.8
175x150x175	195x169	289	156	16.6	1.7	375x325x375	407x356	597	323	150	1.9
175x150Ax175	195x159	277	152	15.8	1.8	375x300x375	407x324	564	312	138	2.1
175x125x175	195x140	258	146	14.4	1.9	375x250x375	407x273	512	295	123	2.3
175x125Ax175	195x134	254	145	14.1	1.9	375x225x375	407x245	482	286	115	2.4
175x100x175	195x114	232	138	12.7	2.1	375x200x375	407x219	454	276	108	2.6
200x200x200	219x219	356	186	27.6	1.7	425x425x425	457x457	726	377	235	1.8
200x175x200	219x194	327	175	24.2	1.9	425x375x425	457x406	675	362	213	1.9
200x150x200	219x168	301	167	21.8	2	425x325x425	457x356	623	346	193	2.1
200x150Ax200	219x159	292	164	21.1	2.1	425x300x425	457x324	593	337	181	2.2
200x125x200	219x140	273	158	19.5	2.2	425x250x425	457x273	538	319	162	2.5
200x125Ax200	219x133	266	156	18.9	2.2	425x225x425	457x245	508	309	152	2.7
200x100x200	219x114	247	150	17.5	2.3						
						475x475x475	508x508	806	418	322	1.8
225x225x225	245x245	394	205	37.5	1.8	475x425x475	508x457	755	403	294	1.9
225x200x225	245x219	369	198	34.3	1.9	475x375x475	508x406	704	388	269	2
225x175x225	245x194	343	189	30.9	2	475x325x475	508x356	653	372	246	2.2
标识编码	T2.71A21E0					用途	再热蒸汽(热段)				
设计压力P(MPa)	2.71					类别	热压三通				

设计温度t()		545				技术规范				T-1/1	
材质		10CrMo910				材质规范				DIN17175	
公称通径 DN	外径	长度	高度	质量	应力 增加 系数 i	公称通径 DN	外径	长度	高度	质量	应力 增加 系数 i
	OD1xOD2	L	H	W			OD1xOD2	L	H	W	
	mm	mm	mm	kg			mm	mm	mm	kg	
475x300x475	508x324	618	361	230	2.4	550x425x550	610x457	813	453	456	2.2
475x250x475	508x273	568	345	210	2.6	550x375x550	610x406	762	438	422	2.3
						550x325x550	610x356	707	422	390	2.6
500x500x500	559x559	885	459	434	1.8	550x300x550	610x324	676	412	371	2.7
500x475x500	559x508	834	443	399	1.9						
500x425x500	559x457	783	428	368	2.1	600x600x600	661x661	1046	543	704	1.8
500x375x500	559x406	733	413	339	2.2	600x550x600	661x610	993	525	659	1.9
500x325x500	559x356	679	397	311	2.4	600x500x600	661x559	943	510	613	2
500x300x500	559x324	646	386	294	2.6	600x475x600	661x508	888	494	568	2.1
500x250x500	559x273	594	370	269	2.7	600x425x600	661x457	838	478	530	2.3
						600x375x600	661x406	785	462	491	2.4
550x550x550	610x610	966	499	573	1.8	600x325x600	661x356	732	447	456	2.6
550x500x550	610x559	915	484	530	2	600x300x600	661x324	696	436	432	2.8
550x475x550	610x508	864	469	491	2.1						
标识编码		T4.8A13EO				用途				再热蒸汽(热段)	
设计压力P(MPa)		4.8				类别				热压三通	
设计温度t()		546				技术规范				T-1/1	
材质		12Cr1MoVG				材质规范				GB5310-1995	
公称通径 DN	外径	长度	高度	质量	应力 增加 系数 i	公称通径 DN	外径	长度	高度	质量	应力 增加 系数 i
	OD1xOD2	L	H	W			OD1xOD2	L	H	W	
	mm	mm	mm	kg			mm	mm	mm	kg	
100x100x100	114x114	194	101	4.5	1.3	175x100x175	196x115	246	142	16	1.8
100x80x100	114x89	169	92	3.7	1.6						
100x65x100	114x76	156	87	3.3	1.7	200x200x200	222x221	367	192	32.7	1.5
100x50x100	114x59	138	81	2.9	2.1	200x175x200	222x196	343	184	30.3	1.6
						200x150x200	222x168	314	174	26.8	1.7
125x125x125	134x134	229	119	7.8	1.3	200x150Ax200	222x160	307	171	26	1.7
125x100x125	134x115	209	112	6.8	1.4	200x125x200	222x133	278	161	23.1	1.9
125x80x125	134x90	185	103	5.8	1.6	200x100x200	222x114	259	155	21.4	2
125x65x125	134x77	171	98	5.3	1.8						
						225x225x225	249x248	411	215	46.3	1.4
150Ax150Ax150A	161x161	272	142	13.3	1.3	225x200x225	249x222	386	207	43	1.6
150Ax125x150A	161x133	241	131	11.1	1.5	225x175x225	249x195	356	197	38.4	1.7
150Ax100x150A	161x114	222	125	10	1.6	225x150x225	249x169	332	188	35.3	1.8
150Ax80x150A	161x89	196	115	8.7	2	225x150Ax225	249x160	320	184	33.7	1.9
						225x125x225	249x132	291	174	30.2	2.1
150x150x150	168x168	282	147	14.4	1.5						
150x150Ax150	168x160	275	144	13.8	1.5	250x250x250	275x275	456	239	63.3	1.5
150x125x150	168x133	248	135	12	1.6	250x225x250	275x248	429	229	57.8	1.6
150x100x150	168x114	229	128	10.8	1.7	250x200x250	275x221	402	219	52.8	1.8
150x80x150	168x90	204	119	9.4	2	250x175x250	275x195	377	211	48.8	1.8
						250x150x250	275x168	348	201	44.3	2
175x175x175	196x195	326	170	22.5	1.5	250x150Ax250	275x159	336	197	42.5	2.1
175x150x175	196x169	301	162	20.7	1.6	250x125x250	275x132	307	187	38.5	2.3

175x150Ax175	196x160	291	158	19.7	1.6	300x300x300	329x329	542	284	108	1.5
175x125x175	196x134	265	149	17.5	1.7						

标识编码	T4.8A13E0	用途	再热蒸汽(热段)
设计压力P(MPa)	4.8	类别	热压三通
设计温度t()	546	技术规范	T-1/1
材质	12Cr1MoVG	材质规范	GB5310-1995

公称通径 DN	外径	长度	高度	质量	应力 增加 系数 i	公称通径 DN	外径	长度	高度	质量	应力 增加 系数 i
	OD1xOD2	L	H	W			OD1xOD2	L	H	W	
	mm	mm	mm	kg			mm	mm	mm	kg	
300x250x300	329x275	487	265	92.3	1.7	400x200x400	456x220	505	308	175	2.3
300x225x300	329x248	461	256	86	1.8						
300x200x300	329x220	431	246	79	2	425x425x425	482x482	793	410	335	1.6
300x175x300	329x194	403	236	72.9	2.1	425x400x425	482x456	766	401	318	1.6
300x150x300	329x167	375	227	67.4	2.2	425x375x425	482x429	739	392	302	1.7
300x150Ax300	329x159	366	223	65.6	2.3	425x325x425	482x353	664	368	263	1.9
						425x300x425	482x327	634	359	248	2
325x325x325	354x354	585	304	135	1.5	425x250x425	482x274	580	341	224	2.2
325x300x325	354x329	560	297	127	1.6	425x225x425	482x246	548	330	210	2.3
325x250x325	354x275	506	279	111	1.8						
325x225x325	354x247	474	267	101	1.9	450x450x450	506x506	829	430	388	1.5
325x200x325	354x220	447	258	94.7	2.1	450x425x450	506x483	807	423	374	1.6
325x175x325	354x195	422	249	88.8	2.2	450x400x450	506x456	780	414	356	1.6
						450x375x450	506x429	752	405	339	1.7
375x375x375	428x428	704	365	234	1.6	450x325x450	506x354	676	379	296	1.9
375x325x375	428x353	629	340	200	1.8	450x300x450	506x328	647	371	281	2
375x300x375	428x329	605	334	190	1.8	450x250x450	506x274	592	353	254	2.2
375x250x375	428x275	551	315	169	2	450x225x450	506x246	562	342	240	2.3
375x225x375	428x247	519	304	158	2.2						
375x200x375	428x220	492	295	149	2.3	475x475x475	536x536	877	455	458	1.5
						475x450x475	536x504	843	444	432	1.6
400x400x400	456x455	746	388	281	1.5	475x425x475	536x482	822	437	417	1.7
400x375x400	456x429	721	380	270	1.6	475x400x475	536x456	796	428	400	1.7
400x325x400	456x354	645	355	232	1.8	475x375x475	536x428	767	419	380	1.8
400x300x400	456x327	614	346	218	1.9	475x325x475	536x353	691	394	334	2
400x250x400	456x274	561	328	196	2.1	475x300x475	536x328	665	387	320	2.1
400x225x400	456x247	533	318	185	2.2	475x250x475	536x273	607	367	289	2.3

标识编码	T4.8A22E0	用途	再热蒸汽(热段)
设计压力P(MPa)	4.8	类别	热压三通
设计温度t()	546	技术规范	T-1/1
材质	F12(X20CrMoV121)	材质规范	DIN17175

公称通径 DN	外径	长度	高度	质量	应力 增加 系数 i	公称通径 DN	外径	长度	高度	质量	应力 增加 系数 i
	OD1xOD2	L	H	W			OD1xOD2	L	H	W	
	mm	mm	mm	kg			mm	mm	mm	kg	
100x100x100	114x114	186	96	3.5	1.4	125x100x125	141x115	204	111	5.9	1.6
100x80x100	114x89	161	89	2.9	1.7	125x80x125	141x89	178	103	5.1	2
100x65x100	114x76	148	85	2.6	1.9	125x65x125	141x76	160	97	4.5	2.3
100x50x100	114x59	131	80	2.3	2.4						
						150Ax150Ax150A	160x159	256	133	9.5	1.6

热压三通						热压三通					
125Ax125Ax125A	132x132	215	111	5.4	1.6	150Ax125x150A	160x140	237	128	8.6	1.7
125Ax100x125A	132x114	197	106	4.8	1.7	150Ax125Ax150A	160x133	232	127	8.7	1.6
125Ax80x125A	132x89	171	98	4	2	150Ax100x150A	160x114	212	120	7.7	1.8
125Ax65x125A	132x76	159	94	3.7	2.2	150Ax80x150A	160x89	187	112	6.7	2.1
125x125x125	141x140	229	119	7	1.4	150x150x150	168x168	272	142	11.6	1.6
125x125Ax125	141x132	217	115	6.4	1.6	150x150Ax150	168x160	264	139	11.1	1.6

标识编码	T4.8A22E0	用途	再热蒸汽(热段)
设计压力P(MPa)	4.8	类别	热压三通
设计温度t()	546	技术规范	T-1/1

材质	F12(X20CrMoV121)	材质规范	DIN17175
----	------------------	------	----------

公称通径 DN	外径	长度	高度	质量	应力 增加 系数 i	公称通径 DN	外径	长度	高度	质量	应力 增加 系数 i
	OD1xOD2	L	H	W			OD1xOD2	L	H	W	
	mm	mm	mm	kg			mm	mm	mm	kg	
150x125x150	168x140	244	133	10	1.7	325x200x325	352x219	428	250	73.5	2.4
150x125Ax150	168x133	237	130	9.6	1.8	325x175x325	352x192	397	240	67.5	2.6
150x100x150	168x115	219	125	8.7	1.9	375x375x375	405x405	643	335	159	1.8
150x80x150	168x89	193	116	7.6	2.2	375x325x375	405x353	590	320	142	2
175x175x175	194x194	314	164	18.4	1.6	375x300x375	405x321	557	309	131	2.2
175x150x175	194x167	283	154	15.8	1.8	375x250x375	405x273	506	292	117	2.4
175x150Ax175	194x159	274	151	15.1	1.9	375x225x375	405x244	478	283	109	2.5
175x125x175	194x139	255	145	13.9	2	375x200x375	405x219	453	275	103	2.6
175x125Ax175	194x132	248	143	13.5	2	425x425x425	454x454	719	373	219	1.9
175x100x175	194x114	229	137	12.3	2.2	425x375x425	454x404	669	358	199	2
200x200x200	220x219	349	182	24.5	1.8	425x325x425	454x352	615	343	178	2.2
200x175x200	220x193	325	175	22.7	1.8	425x300x425	454x322	587	334	169	2.3
200x150x200	220x168	300	168	20.8	1.9	425x250x425	454x272	533	316	151	2.6
200x150Ax200	220x159	289	164	19.8	2	425x225x425	454x243	504	307	142	2.7
200x125x200	220x140	270	158	18.3	2.1	475x475x475	505x505	799	414	303	1.8
200x125Ax200	220x132	260	155	17.5	2.2	475x425x475	505x454	748	399	277	2
200x100x200	220x114	245	150	16.5	2.3	475x375x475	505x405	699	384	254	2.1
225x225x225	245x245	393	205	36.2	1.7	475x325x475	505x352	645	369	230	2.3
225x200x225	245x220	368	197	33	1.8	475x300x475	505x321	611	358	216	2.5
225x175x225	245x193	337	187	29.2	2	475x250x475	505x272	562	342	197	2.7
225x150x225	245x167	312	180	26.8	2.1	500x500x500	554x554	877	454	399	1.9
225x150Ax225	245x159	302	176	25.7	2.2	500x475x500	554x505	827	439	368	2
225x125x225	245x139	283	170	23.9	2.3	500x425x500	554x454	776	423	338	2.1
225x125Ax225	245x132	277	169	23.4	2.3	500x375x500	554x404	727	408	312	2.3
250x250x250	273x273	433	226	47.2	1.8	500x325x500	554x351	670	392	284	2.5
250x225x250	273x244	405	218	43.6	1.9	500x300x500	554x321	639	382	269	2.6
250x200x250	273x219	379	210	39.9	2	500x250x500	554x271	585	365	245	2.9
250x175x250	273x194	355	202	37.1	2.1	550x550x550	610x609	956	497	520	1.8
250x150x250	273x167	325	193	33.5	2.3	550x500x550	610x555	904	482	489	1.9
250x150Ax250	273x159	319	191	32.9	2.3	550x475x550	610x504	850	465	450	2.1
250x125x250	273x139	294	183	30	2.5	550x425x550	610x453	800	450	418	2.2
250x125Ax250	273x132	290	182	29.6	2.5	550x375x550	610x403	748	435	386	2.4

热压三通						热压三通					
300x300x300	322x322	513	268	79.3	1.8	550x325x550	610x350	692	419	354	2.6
300x250x300	322x273	464	252	69	2	550x300x550	610x320	663	410	339	2.7
300x225x300	322x245	435	243	63.6	2.2						
300x200x300	322x219	410	235	59.3	2.3	600x600x600	657x657	1034	536	657	1.9
300x175x300	322x192	379	225	54	2.5	600x550x600	657x609	986	521	615	1.9
300x150x300	322x167	353	217	50.1	2.6	600x500x600	657x553	929	504	569	2.1
300x150Ax300	322x158	345	214	48.9	2.7	600x475x600	657x504	881	490	533	2.2
						600x425x600	657x454	830	474	496	2.3
325x325x325	352x352	561	293	104	1.9	600x375x600	657x404	778	459	461	2.5
325x300x325	352x322	531	283	96	2	600x325x600	657x350	717	442	421	2.7
325x250x325	352x273	482	267	84.6	2.2	600x300x600	657x320	688	433	404	2.8
325x225x325	352x244	453	258	78.5	2.3						

标识编码	T4.8A32EO	用途	再热蒸汽(热段)
设计压力P(MPa)	4.8	类别	热压三通
设计温度t()	546	技术规范	T-1/1
材质	A691Gr.2 ¹ / ₄ CrCL22	材质规范	ASTM A 691

公称通径 DN	外径	长度	高度	质量	应力 增加 系数 i	公称通径 DN	外径	长度	高度	质量	应力 增加 系数 i
	OD1xOD2	L	H	W			OD1xOD2	L	H	W	
	mm	mm	mm	kg			mm	mm	mm	kg	
400x400x400	482x482	820	429	445	1.1	750Ax650x750A	910x748	1371	740	2479	1.3
						750Ax600x750A	910x695	1318	720	2351	1.4
450x450x450	536x535	907	475	599	1.1	750Ax550x750A	910x641	1265	701	2230	1.5
450x400x450	536x482	854	455	550	1.2	750Ax500x750A	910x584	1203	679	2095	1.6
						750Ax450x750A	910x532	1149	659	1984	1.6
500x500x500	587x587	997	520	794	1.2	750Ax400x750A	910x477	1091	638	1871	1.7
500x450x500	587x536	946	501	733	1.2						
500x400x500	587x482	892	481	673	1.3	800x800x800	965x965	1627	848	3490	1.2
						800x750Ax800	965x910	1571	828	3306	1.2
550x550x550	642x642	1085	567	1025	1.2	800x750x800	965x856	1516	807	3133	1.3
550x500x550	642x586	1031	547	952	1.2	800x700x800	965x801	1460	787	2971	1.3
550x450x550	642x535	979	528	884	1.3	800x650x800	965x749	1410	768	2834	1.4
550x400x550	642x481	925	508	818	1.4	800x600x800	965x695	1354	748	2688	1.4
						800x550x800	965x640	1294	726	2538	1.5
600x600x600	697x696	1176	614	1311	1.2	800x500x800	965x582	1233	704	2395	1.6
600x550x600	697x643	1125	596	1232	1.2	800x450x800	965x532	1180	685	2277	1.7
600x500x600	697x586	1065	574	1138	1.3	800x400x800	965x476	1120	664	2149	1.8
600x450x600	697x536	1016	555	1066	1.4						
600x400x600	697x480	959	534	989	1.5	850x850x850	1018x1016	1712	892	4041	1.2
						850x800x850	1018x965	1664	875	3909	1.2
650x650x650	749x749	1266	661	1637	1.2	850x750Ax850	1018x909	1606	854	3706	1.3
650x600x650	749x696	1213	641	1533	1.2	850x750x850	1018x856	1552	834	3528	1.3
650x550x650	749x643	1160	621	1435	1.3	850x700x850	1018x800	1495	813	3352	1.4
650x500x650	749x586	1101	600	1335	1.4	850x650x850	1018x747	1440	793	3190	1.4
650x450x650	749x534	1048	580	1251	1.5	850x600x850	1018x694	1386	773	3039	1.5
650x400x650	749x479	989	559	1164	1.6	850x550x850	1018x639	1329	752	2887	1.6
						850x500x850	1018x582	1269	731	2736	1.7
700x700x700	802x802	1356	707	2013	1.2	850x450x850	1018x531	1213	711	2600	1.8
700x650x700	802x749	1303	687	1892	1.2						
700x600x700	802x696	1251	668	1782	1.3	900x900x900	1069x1069	1802	938	4714	1.2
700x550x700	802x641	1192	646	1664	1.4	900x850x900	1069x1016	1749	918	4501	1.2

热压三通						热压三通					
700x500x700	802x585	1137	626	1564	1.4	900x800x900	1069x963	1696	899	4300	1.3
700x450x700	802x533	1081	606	1467	1.5	900x750Ax900	1069x909	1642	879	4104	1.3
700x400x700	802x478	1022	584	1371	1.6	900x750x900	1069x856	1589	859	3921	1.4
						900x700x900	1069x800	1531	838	3731	1.4
750x750x750	857x857	1447	755	2450	1.2	900x650x900	1069x747	1476	818	3560	1.5
750x700x750	857x802	1391	734	2304	1.2	900x600x900	1069x693	1419	797	3389	1.6
750x650x750	857x748	1336	714	2171	1.3	900x550x900	1069x638	1361	777	3226	1.6
750x600x750	857x696	1286	695	2059	1.3	900x500x900	1069x581	1301	755	3063	1.7
750x550x750	857x642	1229	674	1937	1.4	900x450x900	1069x530	1246	736	2920	1.8
750x500x750	857x584	1167	652	1812	1.5						
750x450x750	857x533	1116	633	1717	1.6	950x950x950	1125x1124	1892	986	5471	1.2
750x400x750	857x477	1055	611	1607	1.7	950x900x950	1125x1070	1841	968	5282	1.2
						950x850x950	1125x1016	1786	947	5044	1.2
750Ax750Ax750A	910x910	1537	801	2938	1.2	950x800x950	1125x963	1732	927	4825	1.3
750Ax750x750A	910x857	1484	782	2783	1.2	950x750Ax950	1125x910	1681	908	4631	1.3
750Ax700x750A	910x801	1426	760	2621	1.3	950x750x950	1125x856	1625	888	4425	1.4

标识编码	T4.8A32E0	用途	再热蒸汽(热段)
------	-----------	----	----------

设计压力P(MPa)	4.8	类别	热压三通
------------	-----	----	------

设计温度t()	546	技术规范	T-1/1
----------	-----	------	-------

材质	A691Gr.2 ¹ / ₄ CrCL22	材质规范	ASTM A 691
----	---	------	------------

公称通径 DN	外径	长度	高度	质量	应力 增加 系数 i	公称通径 DN	外径	长度	高度	质量	应力 增加 系数 i
	OD1xOD2	L	H	W			OD1xOD2	L	H	W	
	mm	mm	mm	kg			mm	mm	mm	kg	
950x700x950	1125x800	1565	866	4212	1.5	1000x550x1000	1178x637	1426	829	4085	1.7
950x650x950	1125x746	1510	846	4028	1.5	1000x500x1000	1178x579	1363	808	3887	1.8
950x600x950	1125x693	1454	826	3850	1.6						
950x550x950	1125x638	1395	804	3667	1.7	1050x1050x1050	1233x1231	2072	1079	7196	1.2
950x500x950	1125x580	1331	782	3478	1.8	1050x1000x1050	1233x1178	2022	1061	6969	1.2
						1050x950x1050	1233x1125	1966	1041	6681	1.2
1000x1000x1000	1178x1177	1983	1032	6294	1.2	1050x900x1050	1233x1069	1910	1020	6405	1.3
1000x950x1000	1178x1124	1930	1013	6037	1.2	1050x850x1050	1233x1016	1855	1000	6146	1.3
1000x900x1000	1178x1070	1876	993	5804	1.3	1050x800x1050	1233x963	1805	981	5923	1.4
1000x850x1000	1178x1016	1822	973	5562	1.3	1050x750Ax1050	1233x908	1745	959	5663	1.4
1000x800x1000	1178x963	1769	954	5338	1.3	1050x750x1050	1233x854	1689	939	5433	1.5
1000x750Ax1000	1178x908	1711	932	5100	1.4	1050x700x1050	1233x798	1630	918	5200	1.6
1000x750x1000	1178x855	1657	913	4892	1.5	1050x650x1050	1233x745	1575	898	4992	1.6
1000x700x1000	1178x799	1601	892	4684	1.5	1050x600x1050	1233x691	1519	877	4787	1.7
1000x650x1000	1178x745	1541	870	4469	1.6	1050x550x1050	1233x637	1460	857	4580	1.8
1000x600x1000	1178x692	1487	851	4287	1.7						

标识编码	T4.8A33E I	用途	再热蒸汽(热段)
------	------------	----	----------

设计压力P(MPa)	4.8	类别	热压三通
------------	-----	----	------

设计温度t()	546	技术规范	T-1/1
----------	-----	------	-------

材质	A335P22	材质规范	ASTM A 335
----	---------	------	------------

最小内径 ID	外径	长度	高度	质量	应力 增加 系数 i	最小内径 ID	外径	长度	高度	质量	应力 增加 系数 i
	OD1xOD2	L	H	W			OD1xOD2	L	H	W	
	mm	mm	mm	kg			mm	mm	mm	kg	
489x489x489	573x573	970	506	724	1.2	508x337x508	596x394	801	451	593	1.5
489x470x489	573x551	948	498	699	1.2	508x318x508	596x371	778	443	573	1.6

热压三通						热压三通					
489x451x489	573x529	926	490	674	1.3	508x298x508	596x347	750	433	549	1.7
489x432x489	573x505	900	481	646	1.3	508x279x508	596x324	725	425	528	1.7
489x413x489	573x484	881	473	627	1.3	508x260x508	596x302	701	417	509	1.8
489x394x489	573x462	859	465	606	1.4						
489x375x489	573x439	837	457	585	1.4	521x521x521	612x612	1033	540	886	1.1
489x356x489	573x416	809	447	559	1.5	521x508x521	612x596	1016	534	863	1.2
489x337x489	573x394	787	439	540	1.5	521x489x521	612x572	989	525	828	1.2
489x318x489	573x371	764	431	520	1.6	521x470x521	612x552	973	518	809	1.2
489x298x489	573x348	741	423	502	1.6	521x451x521	612x528	945	508	775	1.3
489x279x489	573x325	715	414	481	1.7	521x432x521	612x506	925	501	752	1.3
489x260x489	573x302	691	406	463	1.8	521x413x521	612x483	901	492	725	1.4
						521x394x521	612x462	881	485	705	1.4
508x508x508	596x595	1005	525	809	1.2	521x375x521	612x439	856	476	679	1.4
508x489x508	596x573	984	518	785	1.2	521x356x521	612x416	830	466	652	1.5
508x470x508	596x551	961	509	757	1.2	521x337x521	612x393	807	458	630	1.5
508x451x508	596x529	940	502	735	1.3	521x318x521	612x371	784	450	609	1.6
508x432x508	596x505	914	492	705	1.3	521x298x521	612x346	757	441	585	1.7
508x413x508	596x484	894	485	685	1.4	521x279x521	612x324	732	432	563	1.7
508x394x508	596x461	870	476	660	1.4						
508x375x508	596x438	845	467	635	1.5	540x540x540	634x634	1067	559	982	1.1
508x356x508	596x416	822	459	613	1.5	540x521x540	634x612	1045	552	953	1.1

标识编码	T4.8A33E I	用途	再热蒸汽(热段)
------	------------	----	----------

设计压力P(MPa)	4.8	类别	热压三通
------------	-----	----	------

设计温度t()	546	技术规范	T-1/1
----------	-----	------	-------

材质	A335P22	材质规范	ASTM A 335
----	---------	------	------------

最小内径 ID	外径	长度	高度	质量	应力 增加 系数 i	最小内径 ID	外径	长度	高度	质量	应力 增加 系数 i
	OD1xOD2	L	H	W			OD1xOD2	L	H	W	
	mm	mm	mm	kg			mm	mm	mm	kg	
540x508x540	634x596	1029	546	930	1.2	597x578x597	701x678	1156	609	1285	1.2
540x489x540	634x572	1002	536	893	1.2	597x559x597	701x656	1135	602	1252	1.2
540x470x540	634x552	985	529	872	1.2	597x540x597	701x634	1112	593	1214	1.2
540x451x540	634x528	959	520	839	1.3	597x521x597	701x612	1090	585	1181	1.2
540x432x540	634x506	938	512	814	1.3	597x508x597	701x595	1069	578	1147	1.3
540x413x540	634x483	914	503	786	1.4	597x489x597	701x573	1049	570	1117	1.3
540x394x540	634x462	894	496	764	1.4	597x470x597	701x552	1029	563	1090	1.3
540x375x540	634x439	870	487	738	1.4	597x451x597	701x528	1004	554	1054	1.4
540x356x540	634x416	843	478	709	1.5	597x432x597	701x505	979	545	1020	1.4
540x337x540	634x393	820	469	686	1.5	597x413x597	701x484	959	537	994	1.4
540x318x540	634x371	797	461	664	1.6	597x394x597	701x461	935	528	963	1.5
540x298x540	634x347	771	452	639	1.7	597x375x597	701x437	906	519	927	1.6
540x279x540	634x324	746	444	616	1.7	597x356x597	701x415	884	510	900	1.6
						597x337x597	701x393	861	502	873	1.6
						597x318x597	701x370	835	493	844	1.7
559x559x559	656x654	1103	576	1066	1.2						
559x540x559	656x634	1086	570	1058	1.2						
559x521x559	656x612	1064	562	1025	1.2	616x616x616	723x721	1214	634	1424	1.2
559x508x559	656x594	1043	555	994	1.3	616x597x616	723x701	1197	628	1414	1.2
559x489x559	656x573	1022	547	966	1.3	616x578x616	723x678	1175	620	1374	1.2
559x470x559	656x550	999	539	935	1.3	616x559x616	723x655	1148	611	1327	1.3
559x451x559	656x528	978	531	908	1.4	616x540x616	723x634	1130	604	1298	1.3
559x432x559	656x505	953	522	877	1.4	616x521x616	723x610	1103	594	1252	1.3

热压三通						热压三通					
559x413x559	656x483	932	514	852	1.4	616x508x616	723x595	1088	589	1230	1.3
559x394x559	656x461	908	506	824	1.5	616x489x616	723x571	1063	580	1191	1.4
559x375x559	656x438	884	497	797	1.5	616x470x616	723x550	1043	572	1161	1.4
559x356x559	656x415	861	488	771	1.6	616x451x616	723x527	1018	563	1125	1.5
559x337x559	656x392	835	479	744	1.6	616x432x616	723x506	999	556	1099	1.5
559x318x559	656x370	812	471	721	1.7	616x413x616	723x482	971	546	1060	1.5
559x298x559	656x346	786	463	695	1.8	616x394x616	723x460	949	538	1031	1.6
						616x375x616	723x437	926	530	1002	1.6
578x578x578	679x678	1143	598	1204	1.1	616x356x616	723x414	900	520	969	1.7
578x559x578	679x656	1122	590	1170	1.2	616x337x616	723x392	876	512	939	1.7
578x540x578	679x634	1099	582	1134	1.2	616x318x616	723x369	850	503	908	1.8
578x521x578	679x610	1072	572	1092	1.2						
578x508x578	679x594	1056	566	1068	1.3	635x635x635	745x745	1254	656	1590	1.1
578x489x578	679x573	1035	559	1039	1.3	635x616x635	745x721	1227	646	1535	1.2
578x470x578	679x552	1017	551	1014	1.3	635x597x635	745x700	1210	639	1504	1.2
578x451x578	679x528	991	542	979	1.4	635x578x635	745x678	1188	632	1468	1.2
578x432x578	679x505	966	533	946	1.4	635x559x635	745x655	1162	622	1419	1.3
578x413x578	679x484	946	526	921	1.4	635x540x635	745x634	1143	615	1387	1.3
578x394x578	679x461	921	517	891	1.5	635x521x635	745x610	1117	606	1343	1.3
578x375x578	679x438	898	509	864	1.5	635x508x635	745x595	1101	600	1317	1.3
578x356x578	679x416	876	500	838	1.6	635x489x635	745x572	1076	591	1276	1.4
578x337x578	679x392	848	491	807	1.6	635x470x635	745x550	1056	583	1246	1.4
578x318x578	679x370	826	483	783	1.7	635x451x635	745x527	1031	575	1208	1.5
578x298x578	679x345	796	473	751	1.8	635x432x635	745x504	1007	566	1173	1.5
						635x413x635	745x482	986	558	1143	1.5
597x597x597	701x701	1178	617	1322	1.1	635x394x635	745x460	962	549	1110	1.6

标识编码	T4.8A33E I	用途	再热蒸汽(热段)
------	------------	----	----------

设计压力P(MPa)	4.8	类别	热压三通
------------	-----	----	------

设计温度t()	546	技术规范	T-1/1
----------	-----	------	-------

材质	A335P22	材质规范	ASTM A 335
----	---------	------	------------

最小内径 ID	外径 长度 高度 质量				应力 增加 系数 i	最小内径 ID	外径 长度 高度 质量				应力 增加 系数 i
	OD1xOD2	L	H	W			OD1xOD2	L	H	W	
	mm	mm	mm	kg			mm	mm	mm	kg	
635x375x635	745x436	935	540	1073	1.6	679x616x679	796x723	1267	673	1778	1.2
635x356x635	745x414	911	531	1041	1.7	679x597x679	796x699	1242	664	1726	1.3
635x337x635	745x392	889	524	1014	1.7	679x578x679	796x677	1219	656	1682	1.3
635x318x635	745x369	864	515	982	1.8	679x559x679	796x655	1196	647	1637	1.3
						679x540x679	796x632	1175	639	1598	1.4
648x648x648	760x760	1276	668	1674	1.1	679x521x679	796x610	1153	631	1558	1.4
648x635x648	760x744	1259	662	1638	1.2	679x508x679	796x595	1136	625	1528	1.4
648x616x648	760x722	1238	654	1596	1.2	679x489x679	796x572	1112	617	1486	1.4
648x597x648	760x700	1216	646	1555	1.2	679x470x679	796x549	1088	608	1446	1.5
648x578x648	760x677	1193	637	1511	1.2	679x451x679	796x527	1067	600	1411	1.5
648x559x648	760x655	1172	630	1476	1.3	679x432x679	796x505	1043	592	1373	1.6
648x540x648	760x633	1150	621	1436	1.3	679x413x679	796x481	1017	582	1332	1.6
648x521x648	760x611	1128	613	1398	1.3	679x394x679	796x459	993	574	1296	1.7
648x508x648	760x595	1112	608	1372	1.3	679x375x679	796x436	966	565	1256	1.7
648x489x648	760x572	1087	599	1331	1.4	679x356x679	796x413	942	556	1221	1.8
648x470x648	760x551	1067	591	1299	1.4						
648x451x648	760x528	1042	582	1260	1.4	699x699x699	820x820	1379	721	2122	1.1

648x432x648	760x505	1018	574	1225	1.5	699x679x699	820x795	1351	711	2053	1.2
648x413x648	760x483	996	565	1192	1.5	699x660x699	820x775	1334	704	2015	1.2
648x394x648	760x459	968	556	1152	1.6	699x648x699	820x761	1319	699	1982	1.2
648x375x648	760x437	946	548	1122	1.6	699x635x699	820x744	1302	693	1943	1.2
648x356x648	760x414	922	539	1089	1.7	699x616x699	820x723	1280	685	1896	1.2
648x337x648	760x391	895	530	1054	1.7	699x597x699	820x701	1260	677	1854	1.3
						699x578x699	820x678	1236	669	1805	1.3
660x660x660	775x775	1302	682	1793	1.1	699x559x699	820x655	1210	659	1752	1.3
660x648x660	775x760	1286	676	1757	1.1	699x540x699	820x632	1188	651	1709	1.4
660x635x660	775x744	1269	670	1721	1.1	699x521x699	820x610	1165	643	1666	1.4
660x616x660	775x722	1248	662	1678	1.2	699x508x699	820x595	1150	637	1638	1.4
660x597x660	775x700	1225	654	1633	1.2	699x489x699	820x572	1125	629	1594	1.4
660x578x660	775x678	1204	646	1592	1.2	699x470x699	820x550	1104	621	1557	1.5
660x559x660	775x656	1182	638	1552	1.3	699x451x699	820x527	1080	612	1515	1.5
660x540x660	775x633	1158	629	1508	1.3	699x432x699	820x503	1052	602	1468	1.6
660x521x660	775x610	1133	620	1462	1.3	699x413x699	820x481	1029	594	1431	1.6
660x508x660	775x595	1117	614	1435	1.3	699x394x699	820x459	1007	586	1396	1.7
660x489x660	775x573	1097	607	1403	1.4	699x375x699	820x436	980	577	1354	1.7
660x470x660	775x550	1072	598	1361	1.4	699x356x699	820x413	955	568	1315	1.8
660x451x660	775x527	1047	589	1321	1.5						
660x432x660	775x504	1024	581	1286	1.5	737x737x737	865x863	1450	757	2440	1.2
660x413x660	775x482	1002	572	1252	1.5	737x699x737	865x820	1411	743	2369	1.2
660x394x660	775x460	978	564	1218	1.6	737x679x737	865x795	1383	733	2297	1.2
660x375x660	775x436	951	555	1179	1.6	737x660x737	865x775	1365	726	2255	1.2
660x356x660	775x414	927	546	1145	1.7	737x648x737	865x760	1351	721	2222	1.3
660x337x660	775x391	901	537	1109	1.7	737x635x737	865x743	1330	714	2171	1.3
						737x616x737	865x721	1307	706	2119	1.3
679x679x679	796x795	1338	698	1916	1.2	737x597x737	865x699	1286	697	2071	1.4
679x660x679	796x773	1315	690	1866	1.2	737x578x737	865x677	1264	689	2024	1.4
679x648x679	796x759	1301	685	1835	1.2	737x559x737	865x655	1242	682	1979	1.4
679x635x679	796x744	1286	679	1803	1.2	737x540x737	865x632	1219	673	1931	1.4

标识编码		T4.8A33E I				用途		再热蒸汽(热段)					
设计压力P(MPa)		4.8				类别		热压三通					
设计温度t()		546				技术规范		T-1/1					
材质		A335P22				材质规范		ASTM A 335					
最小内径 ID	外径		长度	高度	质量	应力 增加 系数 i	最小内径 ID	外径		长度	高度	质量	应力 增加 系数 i
	OD1xOD2		L	H	W			OD1xOD2		L	H	W	
	mm		mm	mm	kg			mm		mm	mm	kg	
737x521x737	865x609	1192	664	1876	1.5	813x451x813	954x525	1157	676	2159	1.7		
737x508x737	865x594	1177	658	1846	1.5	813x432x813	954x501	1131	667	2105	1.7		
737x489x737	865x571	1153	650	1800	1.5	813x413x813	954x480	1110	659	2062	1.8		
737x470x737	865x549	1132	642	1761	1.6								
737x451x737	865x526	1108	633	1716	1.6	851x851x851	998x996	1671	872	3743	1.2		
737x432x737	865x503	1080	624	1666	1.7	851x813x851	998x954	1632	859	3650	1.2		
737x413x737	865x480	1057	615	1625	1.7	851x775x851	998x908	1584	841	3487	1.2		
737x394x737	865x458	1035	607	1587	1.7	851x737x851	998x863	1540	825	3349	1.3		
737x375x737	865x435	1009	599	1543	1.8	851x699x851	998x818	1493	808	3207	1.3		
						851x679x851	998x796	1473	801	3150	1.3		
775x775x775	907x907	1526	795	2837	1.2	851x660x851	998x773	1448	791	3076	1.4		
775x737x775	907x863	1481	779	2710	1.2	851x648x851	998x759	1434	786	3037	1.4		

热压三通

热压三通

775x699x775	907x818	1437	763	2591	1.3	851x635x851	998x743	1419	781	2997	1.4
775x679x775	907x795	1413	754	2529	1.3	851x616x851	998x720	1393	772	2925	1.4
775x660x775	907x773	1391	746	2473	1.3	851x597x851	998x699	1374	764	2876	1.5
775x648x775	907x759	1377	741	2438	1.3	851x578x851	998x675	1348	755	2807	1.5
775x635x775	907x743	1362	735	2401	1.3	851x559x851	998x653	1323	746	2743	1.5
775x616x775	907x721	1340	727	2349	1.4	851x540x851	998x630	1298	737	2680	1.6
775x597x775	907x699	1317	719	2296	1.4	851x521x851	998x608	1277	730	2630	1.6
775x578x775	907x677	1295	711	2246	1.4	851x508x851	998x592	1259	723	2586	1.6
775x559x775	907x654	1270	702	2189	1.5	851x489x851	998x568	1231	714	2519	1.7
775x540x775	907x631	1246	693	2136	1.5	851x470x851	998x547	1212	706	2476	1.7
775x521x775	907x609	1223	685	2088	1.5	851x451x851	998x524	1185	697	2414	1.8
775x508x775	907x592	1205	678	2049	1.6	851x432x851	998x501	1159	688	2356	1.8
775x489x775	907x570	1181	670	2000	1.6						
775x470x775	907x548	1159	662	1957	1.6	870x870x870	1021x1020	1712	894	4059	1.1
775x451x775	907x525	1135	653	1910	1.7	870x851x870	1021x998	1690	887	3982	1.1
775x432x775	907x502	1109	644	1859	1.7	870x813x870	1021x954	1645	870	3822	1.2
775x413x775	907x479	1083	635	1810	1.8	870x775x870	1021x908	1597	853	3657	1.2
775x394x775	907x457	1063	628	1774	1.8	870x737x870	1021x863	1553	836	3513	1.3
						870x699x870	1021x819	1508	820	3375	1.3
813x813x813	954x954	1601	837	3321	1.1	870x679x870	1021x794	1481	810	3292	1.4
813x775x813	954x908	1552	819	3162	1.2	870x660x870	1021x773	1461	802	3234	1.4
813x737x813	954x863	1508	803	3030	1.2	870x648x870	1021x759	1446	797	3191	1.4
813x699x813	954x819	1463	786	2900	1.3	870x635x870	1021x743	1431	792	3149	1.4
813x679x813	954x796	1441	778	2840	1.3	870x616x870	1021x720	1406	783	3079	1.4
813x660x813	954x774	1422	771	2790	1.3	870x597x870	1021x698	1382	774	3012	1.5
813x648x813	954x759	1402	764	2735	1.3	870x578x870	1021x676	1361	766	2956	1.5
813x635x813	954x743	1386	758	2693	1.4	870x559x870	1021x653	1337	758	2894	1.5
813x616x813	954x721	1366	751	2643	1.4	870x540x870	1021x630	1311	748	2825	1.6
813x597x813	954x699	1343	742	2584	1.4	870x521x870	1021x607	1286	740	2763	1.6
813x578x813	954x677	1320	734	2529	1.4	870x508x870	1021x592	1272	734	2728	1.6
813x559x813	954x654	1296	725	2470	1.5	870x489x870	1021x569	1245	725	2661	1.7
813x540x813	954x631	1271	716	2411	1.5	870x470x870	1021x546	1220	716	2601	1.7
813x521x813	954x608	1245	707	2351	1.5	870x451x870	1021x524	1198	709	2550	1.7
813x508x813	954x593	1231	702	2320	1.6						
813x489x813	954x570	1208	694	2269	1.6	883x883x883	1037x1035	1734	906	4214	1.1
813x470x813	954x548	1185	685	2219	1.6	883x870x883	1037x1021	1722	903	4202	1.1

标识编码	T4.8A33E I	用途	再热蒸汽(热段)
设计压力P(MPa)	4.8	类别	热压三通
设计温度t()	546	技术规范	T-1/1
材质	A335P22	材质规范	ASTM A 335

最小内径 ID	外径	长度	高度	质量	应力 增加 系数 i	最小内径 ID	外径	长度	高度	质量	应力 增加 系数 i
	OD1xOD2	L	H	W			OD1xOD2	L	H	W	
	mm	mm	mm	kg			mm	mm	mm	kg	
883x851x883	1037x997	1695	893	4096	1.2	914x813x914	1072x952	1677	894	4229	1.3
883x813x883	1037x954	1656	879	3963	1.2	914x775x914	1072x908	1632	878	4069	1.3
883x775x883	1037x909	1608	861	3794	1.2	914x737x914	1072x863	1587	862	3916	1.3
883x737x883	1037x864	1563	845	3646	1.3	914x699x914	1072x819	1543	845	3771	1.4
883x699x883	1037x819	1518	828	3502	1.3	914x679x914	1072x794	1516	836	3684	1.4
883x679x883	1037x795	1492	819	3422	1.4	914x660x914	1072x772	1493	827	3612	1.4
883x660x883	1037x774	1472	811	3363	1.4	914x648x914	1072x758	1479	822	3569	1.5

热压三通

热压三通

883x648x883	1037x759	1457	806	3318	1.4	914x635x914	1072x742	1461	815	3513	1.5
883x635x883	1037x742	1437	799	3258	1.4	914x616x914	1072x720	1441	808	3456	1.5
883x616x883	1037x721	1417	791	3202	1.4	914x597x914	1072x697	1414	799	3376	1.5
883x597x883	1037x697	1390	782	3126	1.5	914x578x914	1072x674	1390	790	3307	1.6
883x578x883	1037x675	1366	773	3060	1.5	914x559x914	1072x652	1367	782	3243	1.6
883x559x883	1037x652	1342	765	2996	1.5	914x540x914	1072x629	1343	773	3176	1.6
883x540x883	1037x630	1320	756	2937	1.6	914x521x914	1072x607	1320	765	3114	1.7
883x521x883	1037x607	1296	748	2876	1.6	914x508x914	1072x591	1302	759	3066	1.7
883x508x883	1037x591	1277	742	2827	1.6	914x489x914	1072x568	1275	750	2994	1.7
883x489x883	1037x569	1255	734	2772	1.7	914x470x914	1072x545	1250	741	2929	1.8
883x470x883	1037x546	1231	725	2713	1.7						
883x451x883	1037x523	1204	716	2647	1.8	933x933x933	1095x1093	1830	956	4945	1.1
						933x914x933	1095x1071	1808	948	4855	1.2
902x902x902	1058x1057	1775	926	4500	1.2	933x902x933	1095x1058	1798	945	4847	1.2
902x883x902	1058x1035	1752	917	4409	1.2	933x883x933	1095x1036	1777	938	4776	1.2
902x870x902	1058x1020	1737	912	4352	1.2	933x870x933	1095x1020	1759	931	4699	1.2
902x851x902	1058x997	1715	904	4268	1.2	933x851x933	1095x998	1737	923	4613	1.2
902x813x902	1058x953	1670	887	4103	1.3	933x813x933	1095x953	1692	907	4442	1.3
902x775x902	1058x909	1627	872	3961	1.3	933x775x933	1095x908	1645	890	4269	1.3
902x737x902	1058x862	1577	854	3790	1.3	933x737x933	1095x863	1600	873	4110	1.3
902x699x902	1058x818	1532	837	3644	1.4	933x699x933	1095x818	1555	856	3957	1.4
902x679x902	1058x795	1511	829	3580	1.4	933x679x933	1095x794	1529	847	3871	1.4
902x660x902	1058x772	1486	820	3502	1.4	933x660x933	1095x772	1506	838	3797	1.4
902x648x902	1058x758	1472	815	3461	1.5	933x648x933	1095x758	1493	834	3758	1.5
902x635x902	1058x743	1457	810	3417	1.5	933x635x933	1095x742	1474	827	3696	1.5
902x616x902	1058x720	1431	801	3340	1.5	933x616x933	1095x719	1449	818	3620	1.5
902x597x902	1058x697	1408	792	3273	1.5	933x597x933	1095x697	1427	810	3554	1.5
902x578x902	1058x675	1385	784	3210	1.6	933x578x933	1095x674	1403	802	3484	1.6
902x559x902	1058x652	1361	775	3143	1.6	933x559x933	1095x652	1380	793	3416	1.6
902x540x902	1058x629	1336	766	3075	1.6	933x540x933	1095x629	1356	785	3348	1.6
902x521x902	1058x606	1310	757	3006	1.7	933x521x933	1095x606	1329	775	3271	1.7
902x508x902	1058x590	1292	751	2958	1.7	933x508x933	1095x591	1315	771	3234	1.7
902x489x902	1058x568	1270	743	2902	1.7	933x489x933	1095x568	1289	762	3162	1.7
902x470x902	1058x546	1246	734	2841	1.8	933x470x933	1095x545	1264	752	3094	1.8
902x451x902	1058x523	1219	726	2774	1.8						
						953x953x953	1118x1118	1872	979	5332	1.1
914x914x914	1072x1071	1795	937	4657	1.2	953x933x953	1118x1095	1849	971	5235	1.1
914x902x914	1072x1058	1785	934	4648	1.2	953x914x953	1118x1073	1827	963	5143	1.1
914x883x914	1072x1034	1759	924	4539	1.2	953x902x953	1118x1058	1811	957	5073	1.2
914x870x914	1072x1019	1744	919	4481	1.2	953x883x953	1118x1035	1788	949	4977	1.2
914x851x914	1072x998	1724	912	4408	1.2	953x870x953	1118x1020	1772	943	4910	1.2

标识编码		T4.8A33E I				用途		再热蒸汽(热段)			
设计压力P(MPa)		4.8				类别		热压三通			
设计温度t()		546				技术规范		T-1/1			
材质		A335P22				材质规范		ASTM A 335			
最小内径 ID	外径	长度	高度	质量	应力 增加 系数 i	最小内径 ID	外径	长度	高度	质量	应力 增加 系数 i
	OD1xOD2	L	H	W			OD1xOD2	L	H	W	
	mm	mm	mm	kg			mm	mm	mm	kg	
953x870x953	1118x1020	1772	943	4910	1.2	953x635x953	1118x742	1487	839	3881	1.5
953x851x953	1118x998	1750	935	4822	1.2	953x616x953	1118x719	1463	830	3805	1.5

热压三通						热压三通					
953x813x953	1118x953	1706	918	4648	1.3	953x597x953	1118x697	1440	822	3734	1.5
953x775x953	1118x908	1659	901	4470	1.3	953x578x953	1118x674	1417	813	3664	1.6
953x737x953	1118x863	1614	885	4309	1.3	953x559x953	1118x652	1394	805	3595	1.6
953x699x953	1118x818	1568	868	4149	1.4	953x540x953	1118x629	1370	796	3524	1.6
953x679x953	1118x794	1542	859	4062	1.4	953x521x953	1118x606	1342	787	3442	1.7
953x660x953	1118x772	1521	851	3993	1.4	953x508x953	1118x590	1324	781	3391	1.7
953x648x953	1118x758	1507	846	3947	1.5	953x489x953	1118x567	1298	772	3317	1.7

标识编码	T5.42A13E0	用途	再热蒸汽(热段)
设计压力P(MPa)	5.42	类别	热压三通

设计温度t()	573	技术规范	T-1/1
----------	-----	------	-------

材质	12Cr1MoVG	材质规范	GB5310-1995
----	-----------	------	-------------

公称通径 DN	外径	长度	高度	质量	应力 增加 系数 i	公称通径 DN	外径	长度	高度	质量	应力 增加 系数 i
	OD1xOD2	L	H	W			OD1xOD2	L	H	W	
	mm	mm	mm	kg			mm	mm	mm	kg	
100x100x100	118x118	215	112	7.8	1	225x125x225	279x136	347	199	60.5	1.8
100x80x100	118x93	190	101	6.4	1.1	275x275x275	336x336	589	305	164	1.2
100x65x100	118x77	172	95	5.6	1.3	275x225x275	336x278	533	284	141	1.3
100x50x100	118x61	157	88	5	1.5	275x200x275	336x250	504	273	131	1.4
125x125x125	138x138	250	130	12.3	1	275x175x275	336x199	450	253	113	1.6
125x100x125	138x117	226	121	10.5	1.1	275x150x275	336x170	419	241	104	1.7
125x80x125	138x91	199	110	8.8	1.3	300x300x300	361x361	637	328	208	1.2
125x65x125	138x78	188	105	8.2	1.4	300x275x300	361x337	613	319	195	1.3
150x150x150	172x172	309	161	23	1.1	300x225x300	361x279	555	297	169	1.4
150x125x150	172x137	274	146	19	1.3	300x200x300	361x249	522	284	155	1.5
150x100x150	172x117	254	138	17.2	1.4	300x175x300	361x199	469	265	137	1.7
150x80x150	172x91	224	127	14.7	1.6	300x150x300	361x170	436	253	126	1.9
175x175x175	201x201	358	187	36.5	1.1	325x325x325	388x388	680	351	252	1.2
175x150x175	201x172	329	176	32	1.2	325x300x325	388x359	652	340	235	1.3
175x125x175	201x137	290	160	26.8	1.4	325x275x325	388x335	628	331	222	1.3
175x100x175	201x117	272	153	24.8	1.5	325x225x325	388x278	570	309	194	1.5
200x200x200	250x250	447	231	70.6	1.2	325x200x325	388x249	542	298	182	1.6
200x175x200	250x201	397	212	59	1.4	325x175x325	388x199	489	279	161	1.8
200x150x200	250x171	364	199	52.3	1.5	375x375x375	438x437	767	395	362	1.2
200x125x200	250x137	330	185	46.4	1.7	375x325x375	438x388	718	376	326	1.3
200x100x200	250x116	305	176	42.4	1.8	375x300x375	438x360	692	366	312	1.4
225x225x225	279x279	497	257	98	1.2	375x275x375	438x336	666	356	295	1.4
225x200x225	279x249	464	244	87.7	1.3	375x225x375	438x277	606	334	262	1.6
225x175x225	279x200	415	225	75	1.5	375x200x375	438x248	573	322	245	1.7
225x150x225	279x171	386	214	68.5	1.6	400x400x400	487x487	860	440	504	1.3

标识编码	T5.42A13E0	用途	再热蒸汽(热段)
设计压力P(MPa)	5.42	类别	热压三通

设计温度t()	573	技术规范	T-1/1
----------	-----	------	-------

材质	12Cr1MoVG	材质规范	GB5310-1995
----	-----------	------	-------------

公称通径 DN	外径	长度	高度	质量	应力 增加 系数 i	公称通径 DN	外径	长度	高度	质量	应力 增加 系数 i
------------	----	----	----	----	---------------------	------------	----	----	----	----	---------------------

热压三通						热压三通					
公称通径 DN	OD1xOD2	L	H	W	增加 系数 i	公称通径 DN	OD1xOD2	L	H	W	增加 系数 i
	mm	mm	mm	kg			mm	mm	mm	kg	
400x375x400	487x437	810	420	459	1.4	425x275x425	513x335	721	393	429	1.6
400x325x400	487x388	761	401	419	1.5	425x225x425	513x277	658	370	385	1.8
400x300x400	487x360	732	390	397	1.5						
400x275x400	487x334	703	380	377	1.6	450x450x450	548x547	956	492	707	1.2
400x225x400	487x277	646	358	340	1.8	450x425x450	548x512	923	480	676	1.3
400x200x400	487x248	613	346	320	1.9	450x400x450	548x488	898	471	648	1.3
						450x375x450	548x437	844	450	592	1.4
425x425x425	513x513	901	462	589	1.3	450x325x450	548x388	795	431	547	1.5
425x400x425	513x488	876	453	564	1.3	450x300x450	548x358	764	420	520	1.6
425x375x425	513x437	822	432	511	1.4	450x275x450	548x335	740	410	500	1.6
425x325x425	513x388	773	413	469	1.5	450x225x450	548x276	675	387	450	1.8
425x300x425	513x359	745	403	447	1.6						

标识编码 T5.42A22E0 用途 再热蒸汽(热段)

设计压力P(MPa) 5.42 类别 热压三通

设计温度t() 573 技术规范 T-1/1

材质 F12(X20CrMoV121) 材质规范 DIN17175

公称通径 DN	外径	长度	高度	质量	应力 增加 系数 i	公称通径 DN	外径	长度	高度	质量	应力 增加 系数 i
	OD1xOD2	L	H	W			OD1xOD2	L	H	W	
	mm	mm	mm	kg			mm	mm	mm	kg	
100x100x100	116x116	206	107	6.2	1.1	150x80x150	173x91	214	124	12.6	1.8
100x80x100	116x92	181	97	5.1	1.2						
100x65x100	116x78	168	92	4.6	1.5	175x175x175	195x195	338	176	27.6	1.4
100x50x100	116x62	151	86	4	1.6	175x150x175	195x171	315	167	24.7	1.5
						175x150Ax175	195x161	304	163	23.5	1.5
125Ax125Ax125A	136x136	239	125	9.9	1.1	175x125x175	195x141	284	155	21.4	1.6
125Ax100x125A	136x115	216	116	8.5	1.3	175x125Ax175	195x135	279	153	20.9	1.6
125Ax80x125A	136x92	195	108	7.4	1.4	175x100x175	195x116	259	146	19.1	1.7
125Ax65x125A	136x77	177	101	6.6	1.7						
						200x200x200	221x221	384	200	41.3	1.4
125x125x125	141x141	246	128	10.4	1.3	200x175x200	221x196	359	191	37.3	1.4
125x125Ax125	141x135	240	126	10	1.3	200x150x200	221x172	335	181	33.7	1.5
125x100x125	141x115	221	118	8.8	1.4	200x150Ax200	221x161	324	177	32.3	1.6
125x80x125	141x91	197	109	7.6	1.5	200x125x200	221x140	300	168	29.2	1.7
125x65x125	141x77	183	104	6.9	1.8	200x125Ax200	221x135	294	165	28.5	1.8
						200x100x200	221x115	275	158	26.4	1.9
150Ax150Ax150A	161x161	282	147	16.2	1.2						
150Ax125x150A	161x142	263	139	14.5	1.3	200Ax200Ax200A	246x246	425	222	55.6	1.4
150Ax125Ax150A	161x136	257	137	14	1.4	200Ax200x200A	246x221	400	212	50.6	1.5
150Ax100x150A	161x116	237	130	12.6	1.4	200Ax175x200A	246x195	375	202	46.1	1.6
150Ax80x150A	161x90	208	118	10.7	1.8	200Ax150x200A	246x172	351	192	42.2	1.7
						200Ax150Ax200A	246x161	340	189	40.6	1.7
150x150x150	173x172	299	156	19.6	1.2	200Ax125x200A	246x141	321	181	37.8	1.8
150x150Ax150	173x161	287	152	18.3	1.3	200Ax125Ax200A	246x134	310	177	36.3	1.9
150x125x150	173x141	267	144	16.5	1.4	200Ax100x200A	246x115	291	170	33.8	2
150x125Ax150	173x136	264	143	16.4	1.4						
150x100x150	173x116	241	135	14.5	1.5	250x250x250	279x279	478	250	81	1.3

标识编码 T5.42A22E0 用途 再热蒸汽(热段)

设计压力P(MPa)		5.42		类别		热压三通					
设计温度t()		573		技术规范		T-1/1					
材质		F12(X20CrMoV121)		材质规范		DIN17175					
公称通径 DN	外径	长度	高度	质量	应力 增加 系数 i	公称通径 DN	外径	长度	高度	质量	应力 增加 系数 i
	OD1xOD2	L	H	W			OD1xOD2	L	H	W	
	mm	mm	mm	kg			mm	mm	mm	kg	
250x200Ax250	279x246	445	239	73.2	1.4	400x275x400	465x328	652	359	282	1.7
250x200x250	279x221	419	229	67.1	1.5	400x250x400	465x278	601	342	256	1.9
250x175x250	279x195	393	219	61.7	1.6	400x200Ax400	465x244	564	330	238	2
250x150x250	279x171	367	208	56.5	1.7	400x200x400	465x219	538	320	226	2.1
250x150Ax250	279x160	356	205	54.7	1.8						
250x125x250	279x140	332	196	50.4	1.9	450x450x450	514x514	875	450	495	1.4
250x125Ax250	279x134	327	194	49.6	1.9	450x400x450	514x464	826	432	454	1.5
						450x350x450	514x412	774	414	415	1.6
275x275x275	329x328	562	291	130	1.4	450x300x450	514x360	722	395	379	1.7
275x250x275	329x279	512	274	113	1.5	450x275x450	514x327	685	382	355	1.9
275x200Ax275	329x246	481	264	106	1.6	450x250x450	514x277	631	365	323	2.1
275x200x275	329x221	455	254	98.3	1.7						
275x175x275	329x194	424	242	90.1	1.9	475x475x475	565x565	965	496	669	1.4
275x150x275	329x170	400	233	84.3	2	475x450x475	565x513	910	475	610	1.5
275x150Ax275	329x159	387	228	81.3	2	475x400x475	565x464	860	458	564	1.6
						475x350x475	565x412	809	439	520	1.7
300x300x300	361x361	618	320	175	1.4	475x300x475	565x359	751	419	475	1.9
300x275x300	361x329	586	308	161	1.5	475x275x475	565x327	720	408	452	2
300x250x300	361x279	537	292	143	1.6	475x250x475	565x277	666	390	415	2.1
300x200Ax300	361x245	500	279	130	1.8						
300x200x300	361x220	473	269	122	1.9	525x525x525	614x614	1049	538	855	1.4
300x175x300	361x194	448	259	114	2	525x475x525	614x565	999	520	793	1.5
300x150x300	361x170	420	248	106	2.1	525x450x525	614x515	950	501	738	1.6
300x150Ax300	361x159	406	244	102	2.2	525x400x525	614x463	895	482	680	1.7
						525x350x525	614x412	843	463	631	1.8
350x350x350	414x414	707	365	264	1.4	525x300x525	614x358	786	443	581	2
350x300x350	414x360	652	345	234	1.5	525x275x525	614x327	755	432	555	2.1
350x275x350	414x328	618	333	217	1.6						
350x250x350	414x278	568	317	195	1.8	575x575x575	672x672	1140	587	1111	1.4
350x200Ax350	414x245	534	305	181	1.9	575x525x575	672x614	1081	566	1025	1.5
350x200x350	414x220	508	295	171	2	575x475x575	672x564	1031	548	959	1.6
350x175x350	414x193	477	284	160	2.1	575x450x575	672x514	981	530	897	1.6
						575x400x575	672x463	925	510	831	1.8

热压三通						热压三通					
400x400x400	465x465	791	408	368	1.4	575x350x575	672x412	874	492	777	1.9
400x350x400	465x413	740	390	334	1.5	575x300x575	672x358	816	472	718	2
400x300x400	465x360	685	370	300	1.6						

标识编码	T5.42A35E0	用途	再热蒸汽(热段)
设计压力P(MPa)	5.42	类别	热压三通
设计温度t()	573	技术规范	T-1/1
材质	A691Gr.91CL42	材质规范	ASTM A 691

公称通径 DN	外径	长度	高度	质量	应力 增加 系数 i	公称通径 DN	外径	长度	高度	质量	应力 增加 系数 i
	OD1xOD2	L	H	W			OD1xOD2	L	H	W	
	mm	mm	mm	kg			mm	mm	mm	kg	
425x425x425	468x468	747	392	275	1.5	800x650x800	889x728	1247	686	1591	1.7
						800x600x800	889x675	1191	669	1501	1.8
475x475x475	522x521	830	436	378	1.5	800x550x800	889x622	1137	651	1418	1.9
475x425x475	522x469	779	420	350	1.6	800x525x800	889x573	1088	635	1347	2
						800x475x800	889x519	1032	618	1270	2
525x525x525	575x574	913	479	505	1.5	800x425x800	889x465	973	599	1190	2.2
525x475x525	575x521	862	464	470	1.5						
525x425x525	575x467	806	445	429	1.7	850x850x850	938x937	1485	777	2180	1.5
						850x800x850	938x887	1434	761	2075	1.6
550x550x550	623x623	993	519	645	1.5	850x750x850	938x834	1381	744	1970	1.6
550x525x550	623x574	943	503	599	1.6	850x700x850	938x782	1330	728	1883	1.7
550x475x550	623x521	890	487	555	1.7	850x650x850	938x728	1274	710	1781	1.8
550x425x550	623x468	837	470	513	1.8	850x600x850	938x675	1224	694	1697	1.8
						850x550x850	938x622	1164	675	1597	1.9
600x600x600	676x675	1074	562	820	1.5	850x525x850	938x573	1116	660	1523	2
600x550x600	676x624	1025	547	774	1.6	850x475x850	938x519	1059	642	1437	2.1
600x525x600	676x574	973	530	721	1.7	850x425x850	938x465	1000	624	1351	2.3
600x475x600	676x521	920	513	671	1.8						
600x425x600	676x468	867	496	624	1.9	900x900x900	991x991	1570	821	2590	1.5
						900x850x900	991x938	1518	805	2468	1.5
650x650x650	729x728	1157	606	1028	1.5	900x800x900	991x888	1467	788	2354	1.6
650x600x650	729x676	1106	590	972	1.6	900x750x900	991x835	1414	771	2241	1.7
650x550x650	729x623	1051	572	906	1.7	900x700x900	991x781	1357	753	2124	1.8
650x525x650	729x574	1003	557	853	1.8	900x650x900	991x728	1307	737	2029	1.8
650x475x650	729x521	950	540	798	1.8	900x600x900	991x675	1251	719	1925	1.9
650x425x650	729x467	892	522	741	2	900x550x900	991x621	1192	701	1819	2
						900x525x900	991x572	1143	685	1736	2.1
700x700x700	782x781	1240	649	1267	1.5	900x475x900	991x518	1087	667	1644	2.2
700x650x700	782x729	1189	634	1204	1.5						
700x600x700	782x675	1133	615	1125	1.7	950x950x950	1042x1042	1649	862	2987	1.5
700x550x700	782x624	1084	600	1064	1.7	950x900x950	1042x990	1597	846	2854	1.5
700x525x700	782x574	1032	583	1000	1.8	950x850x950	1042x937	1545	829	2726	1.6
700x475x700	782x519	974	565	933	1.9	950x800x950	1042x887	1495	813	2608	1.7
700x425x700	782x466	919	547	873	2.1	950x750x950	1042x834	1442	796	2490	1.7
						950x700x950	1042x781	1389	779	2380	1.8
750x750x750	835x834	1323	693	1543	1.5	950x650x950	1042x728	1334	762	2266	1.9
750x700x750	835x782	1272	677	1468	1.5	950x600x950	1042x674	1278	744	2155	2
750x650x750	835x728	1215	659	1377	1.6	950x550x950	1042x621	1219	726	2041	2.1

热压三通						热压三通					
750x600x750	835x676	1165	643	1305	1.7	950x525x950	1042x572	1171	710	1954	2.2
750x550x750	835x623	1110	625	1227	1.8	950x475x950	1042x517	1109	691	1843	2.3
750x525x750	835x574	1062	610	1164	1.9						
750x475x750	835x520	1006	592	1093	2	1000x1000x1000	1097x1097	1735	908	3498	1.5
750x425x750	835x466	946	573	1020	2.1	1000x950x1000	1097x1042	1680	890	3340	1.5
						1000x900x1000	1097x990	1628	874	3198	1.6
800x800x800	889x887	1406	736	1854	1.5	1000x850x1000	1097x938	1575	857	3059	1.6
800x750x800	889x835	1355	720	1769	1.5	1000x800x1000	1097x888	1527	842	2949	1.7
800x700x800	889x783	1304	704	1688	1.6	1000x750x1000	1097x834	1471	824	2812	1.8

标识编码 T5.42A35E0 用途 再热蒸汽(热段)

设计压力P(MPa) 5.42 类别 热压三通

设计温度t() 573 技术规范 T-1/1

材质 A691Gr.91CL42 材质规范 ASTM A 691

公称通径 DN	外径	长度	高度	质量	应力 增加 系数 i	公称通径 DN	外径	长度	高度	质量	应力 增加 系数 i
	OD1xOD2	L	H	W			OD1xOD2	L	H	W	
	mm	mm	mm	kg			mm	mm	mm	kg	
1000x700x1000	1097x780	1415	806	2681	1.9	1050x550x1050	1150x620	1273	778	2601	2.2
1000x650x1000	1097x727	1359	788	2556	1.9	1050x525x1050	1150x570	1221	762	2488	2.3
1000x600x1000	1097x673	1304	771	2439	2						
1000x550x1000	1097x620	1246	753	2318	2.1	1100x1100x1100	1200x1200	1898	992	4580	1.5
1000x525x1000	1097x570	1194	736	2213	2.2	1100x1050x1100	1200x1149	1847	976	4405	1.5
						1100x1000x1100	1200x1097	1795	959	4233	1.6
1050x1050x1050	1150x1150	1820	952	4054	1.5	1100x950x1100	1200x1042	1739	942	4055	1.6
1050x1000x1050	1150x1098	1768	935	3888	1.5	1100x900x1100	1200x990	1686	925	3894	1.7
1050x950x1050	1150x1043	1713	918	3722	1.6	1100x850x1100	1200x937	1633	908	3739	1.7
1050x900x1050	1150x991	1660	901	3567	1.6	1100x800x1100	1200x886	1580	891	3588	1.8
1050x850x1050	1150x938	1607	884	3419	1.7	1100x750x1100	1200x834	1529	875	3452	1.9
1050x800x1050	1150x887	1554	867	3275	1.8	1100x700x1100	1200x780	1474	857	3306	2
1050x750x1050	1150x833	1498	849	3130	1.8	1100x650x1100	1200x725	1413	838	3149	2
1050x700x1050	1150x779	1442	831	2990	1.9	1100x600x1100	1200x672	1359	821	3017	2.1
1050x650x1050	1150x726	1387	814	2860	2	1100x550x1100	1200x619	1301	803	2878	2.2
1050x600x1050	1150x673	1332	797	2734	2.1						

标识编码 T5.42A33E1 用途 再热蒸汽(热段)

设计压力P(MPa) 5.42 类别 热压三通

设计温度t() 573 技术规范 T-1/1

材质 A335P22 材质规范 ASTM A 335

最小内径 ID	外径	长度	高度	质量	应力 增加 系数 i	最小内径 ID	外径	长度	高度	质量	应力 增加 系数 i
	OD1xOD2	L	H	W			OD1xOD2	L	H	W	
	mm	mm	mm	kg			mm	mm	mm	kg	
489x489x489	625x625	1130	587	1372	1	508x298x508	649x378	891	493	1035	1.2
489x470x489	625x600	1104	576	1319	1	508x279x508	649x352	861	481	993	1.3
489x451x489	625x575	1078	565	1268	1	508x260x508	649x327	833	470	955	1.3
489x432x489	625x550	1053	555	1222	1						
489x413x489	625x527	1030	545	1181	1	521x521x521	666x664	1199	622	1625	1
489x394x489	625x503	1006	535	1141	1	521x508x521	666x649	1187	617	1616	1
489x375x489	625x477	979	523	1096	1.1	521x489x521	666x625	1163	607	1563	1
489x356x489	625x452	951	512	1053	1.1	521x470x521	666x600	1136	596	1504	1
489x337x489	625x428	927	502	1017	1.2	521x451x521	666x575	1109	585	1449	1
489x318x489	625x403	901	491	980	1.2	521x432x521	666x550	1084	575	1400	1
489x298x489	625x377	872	480	941	1.2	521x413x521	666x526	1062	565	1358	1.1

热压三通						热压三通					
489x279x489	625x352	845	469	905	1.3	521x394x521	666x501	1033	553	1306	1.1
489x260x489	625x327	818	458	871	1.3	521x375x521	666x477	1010	543	1266	1.1
						521x356x521	666x452	983	532	1220	1.2
508x508x508	649x649	1170	609	1532	1	521x337x521	666x428	959	522	1182	1.2
508x489x508	649x624	1144	598	1475	1	521x318x521	666x402	929	511	1136	1.3
508x470x508	649x599	1118	588	1421	1	521x298x521	666x377	904	500	1098	1.3
508x451x508	649x576	1097	578	1378	1	521x279x521	666x351	874	488	1055	1.3
508x432x508	649x552	1072	568	1330	1						
508x413x508	649x528	1049	558	1288	1	540x540x540	691x690	1244	647	1838	1
508x394x508	649x502	1021	546	1238	1	540x521x540	691x665	1218	636	1773	1
508x375x508	649x478	997	536	1197	1.1	540x508x540	691x649	1203	629	1737	1
508x356x508	649x453	970	525	1153	1.1	540x489x540	691x625	1180	620	1690	1
508x337x508	649x429	946	515	1116	1.1	540x470x540	691x599	1150	608	1622	1
508x318x508	649x403	916	503	1070	1.2	540x451x540	691x575	1128	598	1575	1

标识编码	T5.42A33E1	用途	再热蒸汽(热段)
------	------------	----	----------

设计压力P(MPa)	5.42	类别	热压三通
------------	------	----	------

设计温度t()	573	技术规范	T-1/1
----------	-----	------	-------

材质	A335P22	材质规范	ASTM A 335
----	---------	------	------------

最小内径 ID	外径 长度 高度 质量				应力 增加 系数 i	最小内径 ID	外径 长度 高度 质量				应力 增加 系数 i
	OD1xOD2	L	H	W			OD1xOD2	L	H	W	
	mm	mm	mm	kg			mm	mm	mm	kg	
540x432x540	691x551	1103	588	1524	1	597x508x597	763x649	1263	665	2158	1
540x413x540	691x526	1076	576	1470	1.1	597x489x597	763x623	1234	654	2084	1
540x394x540	691x502	1053	567	1427	1.1	597x470x597	763x599	1210	644	2025	1.1
540x375x540	691x476	1024	555	1374	1.1	597x451x597	763x574	1182	632	1958	1.1
540x356x540	691x452	998	545	1329	1.2	597x432x597	763x550	1159	623	1907	1.1
540x337x540	691x427	974	534	1288	1.2	597x413x597	763x524	1131	611	1844	1.2
540x318x540	691x402	944	523	1239	1.3	597x394x597	763x499	1104	600	1787	1.2
540x298x540	691x376	918	512	1198	1.3	597x375x597	763x475	1080	590	1737	1.2
540x279x540	691x352	892	501	1159	1.3	597x356x597	763x450	1050	579	1678	1.3
						597x337x597	763x425	1025	568	1630	1.3
						597x318x597	763x400	997	557	1578	1.4
559x559x559	714x714	1290	669	2040	1						
559x540x559	714x690	1266	659	1976	1						
559x521x559	714x664	1238	647	1904	1	616x616x616	787x787	1416	736	2717	1
559x508x559	714x649	1225	641	1872	1	616x597x616	787x762	1390	725	2632	1
559x489x559	714x623	1196	629	1802	1	616x578x616	787x738	1368	716	2567	1
559x470x559	714x598	1170	619	1744	1	616x559x616	787x714	1343	705	2490	1
559x451x559	714x575	1148	609	1695	1	616x540x616	787x690	1320	695	2426	1
559x432x559	714x549	1119	598	1634	1.1	616x521x616	787x666	1295	685	2357	1
559x413x559	714x525	1096	588	1587	1.1	616x508x616	787x649	1279	678	2312	1
559x394x559	714x500	1069	577	1534	1.2	616x489x616	787x624	1253	667	2243	1
559x375x559	714x476	1045	567	1489	1.2	616x470x616	787x598	1224	656	2170	1.1
559x356x559	714x451	1019	556	1441	1.2	616x451x616	787x574	1201	645	2112	1.1
559x337x559	714x427	994	546	1397	1.2	616x432x616	787x549	1173	635	2047	1.1
559x318x559	714x402	965	534	1348	1.3	616x413x616	787x525	1149	624	1991	1.2
559x298x559	714x375	935	523	1298	1.4	616x394x616	787x500	1123	614	1933	1.2
						616x375x616	787x475	1094	602	1870	1.2
578x578x578	739x738	1330	691	2248	1	616x356x616	787x451	1069	592	1819	1.3
578x559x578	739x713	1304	680	2173	1	616x337x616	787x425	1039	580	1758	1.3
578x540x578	739x690	1282	671	2117	1	616x318x616	787x400	1012	570	1705	1.4

578x521x578	739x665	1256	660	2048	1								
578x508x578	739x649	1241	653	2009	1	635x635x635	811x811	1463	758	2980	1		
578x489x578	739x624	1214	642	1942	1	635x616x635	811x787	1438	748	2896	1		
578x470x578	739x599	1189	632	1883	1	635x597x635	811x761	1410	736	2801	1		
578x451x578	739x576	1167	622	1832	1	635x578x635	811x738	1390	727	2738	1		
578x432x578	739x550	1138	611	1769	1.1	635x559x635	811x713	1363	716	2654	1		
578x413x578	739x526	1115	601	1719	1.1	635x540x635	811x690	1341	707	2590	1		
578x394x578	739x501	1088	590	1664	1.1	635x521x635	811x665	1315	696	2514	1		
578x375x578	739x476	1059	578	1606	1.2	635x508x635	811x647	1296	688	2460	1		
578x356x578	739x451	1033	568	1557	1.2	635x489x635	811x623	1273	678	2398	1.1		
578x337x578	739x427	1009	557	1512	1.3	635x470x635	811x598	1245	667	2324	1.1		
578x318x578	739x402	980	547	1461	1.3	635x451x635	811x574	1221	657	2263	1.1		
578x298x578	739x375	950	535	1409	1.3	635x432x635	811x549	1194	646	2197	1.2		
						635x413x635	811x525	1170	636	2140	1.2		
597x597x597	763x763	1376	714	2480	1	635x394x635	811x499	1139	624	2068	1.2		
597x578x597	763x738	1352	703	2406	1	635x375x635	811x474	1114	613	2012	1.3		
597x559x597	763x713	1324	692	2324	1	635x356x635	811x449	1086	602	1951	1.3		
597x540x597	763x690	1303	683	2267	1	635x337x635	811x425	1060	592	1897	1.3		
597x521x597	763x665	1276	672	2193	1	635x318x635	811x399	1029	580	1833	1.4		

标识编码	T5.42A33EI	用途	再热蒸汽(热段)
设计压力P(MPa)	5.42	类别	热压三通
设计温度t()	573	技术规范	T-1/1
材质	A335P22	材质规范	ASTM A 335

最小内径 ID	外径	长度	高度	质量	应力 增加 系数 i	最小内径 ID	外径	长度	高度	质量	应力 增加 系数 i
	OD1xOD2	L	H	W			OD1xOD2	L	H	W	
	mm	mm	mm	kg			mm	mm	mm	kg	
648x648x648	828x828	1490	773	3158	1	679x521x679	867x663	1355	723	2912	1.1
648x635x648	828x811	1474	767	3104	1	679x508x679	867x647	1341	716	2870	1.1
648x616x648	828x787	1449	756	3016	1	679x489x679	867x622	1312	705	2785	1.1
648x597x648	828x763	1426	747	2945	1	679x470x679	867x596	1285	694	2708	1.2
648x578x648	828x738	1401	736	2862	1	679x451x679	867x572	1261	683	2641	1.2
648x559x648	828x713	1374	725	2777	1	679x432x679	867x548	1234	673	2570	1.2
648x540x648	828x690	1352	715	2709	1	679x413x679	867x523	1210	662	2507	1.3
648x521x648	828x665	1326	705	2634	1	679x394x679	867x498	1180	651	2432	1.3
648x508x648	828x649	1311	698	2590	1	679x375x679	867x473	1155	641	2371	1.3
648x489x648	828x623	1284	687	2514	1.1	679x356x679	867x447	1123	629	2294	1.4
648x470x648	828x598	1256	676	2438	1.1						
648x451x648	828x574	1232	665	2375	1.1	699x699x699	893x892	1605	833	3953	1
648x432x648	828x549	1205	655	2308	1.2	699x679x699	893x866	1578	822	3841	1
648x413x648	828x523	1176	643	2236	1.2	699x660x699	893x843	1556	812	3752	1
648x394x648	828x499	1151	633	2177	1.2	699x648x699	893x828	1541	806	3700	1
648x375x648	828x475	1126	622	2119	1.3	699x635x699	893x811	1525	800	3645	1
648x356x648	828x449	1097	611	2054	1.3	699x616x699	893x786	1500	789	3549	1
648x337x648	828x425	1071	600	1998	1.3	699x597x699	893x761	1473	778	3452	1
						699x578x699	893x738	1451	768	3374	1
660x660x660	844x843	1516	788	3338	1	699x559x699	893x713	1426	758	3289	1
660x648x660	844x828	1500	781	3279	1	699x540x699	893x688	1398	746	3195	1.1
660x635x660	844x811	1484	775	3224	1	699x521x699	893x664	1374	736	3118	1.1
660x616x660	844x788	1462	766	3160	1	699x508x699	893x647	1357	729	3066	1.1
660x597x660	844x763	1437	755	3072	1	699x489x699	893x622	1331	718	2986	1.1

热压三通

热压三通

660x578x660	844x739	1414	745	2998	1	699x470x699	893x597	1304	708	2907	1.2
660x559x660	844x713	1384	733	2901	1	699x451x699	893x572	1275	696	2823	1.2
660x540x660	844x689	1361	723	2829	1	699x432x699	893x547	1250	686	2754	1.2
660x521x660	844x665	1337	713	2756	1	699x413x699	893x523	1224	675	2684	1.3
660x508x660	844x648	1318	705	2700	1	699x394x699	893x498	1196	664	2610	1.3
660x489x660	844x624	1294	695	2632	1.1	699x375x699	893x473	1170	653	2543	1.3
660x470x660	844x598	1267	684	2556	1.1	699x356x699	893x448	1142	643	2473	1.4
660x451x660	844x574	1243	674	2492	1.1						
660x432x660	844x548	1212	662	2411	1.2	737x737x737	941x941	1692	878	4630	1
660x413x660	844x524	1187	651	2348	1.2	737x699x737	941x893	1644	858	4417	1
660x394x660	844x499	1162	641	2287	1.2	737x679x737	941x867	1617	847	4300	1
660x375x660	844x474	1132	629	2216	1.3	737x660x737	941x843	1594	836	4200	1
660x356x660	844x449	1104	619	2152	1.3	737x648x737	941x828	1580	831	4151	1
660x337x660	844x424	1078	608	2093	1.4	737x635x737	941x810	1559	823	4067	1
						737x616x737	941x786	1537	813	3980	1
679x679x679	867x865	1559	808	3590	1	737x597x737	941x762	1512	802	3882	1
679x660x679	867x843	1540	800	3547	1	737x578x737	941x738	1489	792	3797	1
679x648x679	867x828	1524	793	3486	1	737x559x737	941x712	1460	781	3692	1.1
679x635x679	867x811	1508	787	3427	1	737x540x737	941x688	1436	770	3607	1.1
679x616x679	867x787	1484	776	3338	1	737x521x737	941x663	1408	759	3512	1.1
679x597x679	867x761	1454	764	3233	1	737x508x737	941x646	1391	752	3455	1.1
679x578x679	867x738	1435	755	3168	1	737x489x737	941x621	1366	742	3375	1.2
679x559x679	867x713	1406	744	3073	1	737x470x737	941x597	1339	731	3290	1.2
679x540x679	867x688	1382	733	2995	1.1	737x451x737	941x571	1310	719	3200	1.2

标识编码	T5.42A33E1	用途	再热蒸汽(热段)
设计压力P(MPa)	5.42	类别	热压三通
设计温度t()	573	技术规范	T-1/1
材质	A335P22	材质规范	ASTM A 335

最小内径 ID	外径 OD1xOD2	长度 L	高度 H	质量 W	应力 增加 系数 i	最小内径 ID	外径 OD1xOD2	长度 L	高度 H	质量 W	应力 增加 系数 i								
												mm	mm	mm	kg	mm	mm	mm	kg
												737x432x737	941x547	1285	709	3126	1.3	851x813x851	1088x1038
737x413x737	941x522	1259	698	3050	1.3	851x775x851	1088x991	1859	975	6615	1								
737x394x737	941x497	1231	688	2971	1.3	851x737x851	1088x941	1807	952	6323	1								
737x375x737	941x472	1201	676	2887	1.4	851x699x851	1088x891	1754	930	6045	1								
						851x679x851	1088x866	1729	920	5920	1								
775x775x775	991x991	1781	926	5442	1	851x660x851	1088x842	1707	910	5812	1								
775x737x775	991x941	1728	903	5170	1	851x648x851	1088x827	1690	903	5730	1.1								
775x699x775	991x893	1680	883	4942	1	851x635x851	1088x809	1671	895	5639	1.1								
775x679x775	991x867	1654	872	4822	1	851x616x851	1088x785	1647	885	5528	1.1								
775x660x775	991x843	1631	862	4719	1	851x597x851	1088x760	1619	874	5402	1.1								
775x648x775	991x828	1616	856	4655	1	851x578x851	1088x735	1595	863	5295	1.1								
775x635x775	991x810	1596	848	4569	1	851x559x851	1088x710	1568	852	5179	1.2								
775x616x775	991x786	1573	838	4473	1	851x540x851	1088x685	1538	841	5054	1.2								
775x597x775	991x762	1549	828	4375	1	851x521x851	1088x660	1512	830	4947	1.2								
775x578x775	991x736	1520	816	4260	1.1	851x508x851	1088x644	1496	823	4883	1.2								
775x559x775	991x712	1497	806	4172	1.1	851x489x851	1088x618	1465	811	4760	1.3								
775x540x775	991x688	1472	796	4079	1.1	851x470x851	1088x594	1441	802	4669	1.3								
775x521x775	991x662	1441	783	3964	1.1	851x451x851	1088x568	1410	790	4551	1.3								
775x508x775	991x645	1425	776	3907	1.2	851x432x851	1088x543	1383	779	4451	1.4								

775x489x775	991x620	1398	766	3815	1.2
775x470x775	991x596	1372	755	3726	1.2
775x451x775	991x570	1343	744	3630	1.3
775x432x775	991x546	1318	734	3550	1.3
775x413x775	991x522	1292	723	3468	1.3
775x394x775	991x496	1261	711	3372	1.4
813x813x813	1040x1038	1865	968	6206	1
813x775x813	1040x991	1821	950	6008	1
813x737x813	1040x941	1768	928	5727	1
813x699x813	1040x893	1720	907	5486	1
813x679x813	1040x865	1690	895	5341	1
813x660x813	1040x842	1669	886	5244	1
813x648x813	1040x826	1652	878	5163	1
813x635x813	1040x809	1632	871	5076	1.1
813x616x813	1040x785	1609	860	4973	1.1
813x597x813	1040x761	1585	851	4872	1.1
813x578x813	1040x737	1561	840	4771	1.1
813x559x813	1040x711	1533	829	4657	1.1
813x540x813	1040x686	1504	817	4541	1.2
813x521x813	1040x661	1477	807	4439	1.2
813x508x813	1040x645	1462	800	4382	1.2
813x489x813	1040x620	1435	789	4281	1.2
813x470x813	1040x594	1405	778	4173	1.3
813x451x813	1040x570	1380	767	4084	1.3
813x432x813	1040x545	1352	756	3987	1.3
813x413x813	1040x520	1325	746	3897	1.4
851x851x851	1088x1086	1951	1012	7109	1

870x870x870	1110x1110	1997	1034	7601	1
870x851x870	1110x1086	1973	1024	7447	1
870x813x870	1110x1038	1924	1004	7147	1
870x775x870	1110x989	1876	984	6864	1
870x737x870	1110x941	1827	963	6590	1
870x699x870	1110x891	1774	941	6306	1
870x679x870	1110x865	1749	930	6177	1.1
870x660x870	1110x841	1725	919	6055	1.1
870x648x870	1110x826	1709	913	5979	1.1
870x635x870	1110x808	1691	906	5892	1.1
870x616x870	1110x783	1664	894	5763	1.1
870x597x870	1110x759	1639	884	5648	1.2
870x578x870	1110x734	1611	873	5523	1.2
870x559x870	1110x709	1584	862	5403	1.2
870x540x870	1110x684	1559	851	5296	1.2
870x521x870	1110x660	1532	841	5184	1.3
870x508x870	1110x643	1514	833	5109	1.3
870x489x870	1110x617	1486	822	4996	1.3
870x470x870	1110x592	1457	811	4881	1.3
870x451x870	1110x568	1431	801	4781	1.4
883x883x883	1127x1127	2024	1049	7932	1
883x870x883	1127x1111	2008	1042	7828	1
883x851x883	1127x1086	1984	1032	7671	1
883x813x883	1127x1038	1935	1012	7367	1
883x775x883	1127x989	1887	992	7081	1
883x737x883	1127x941	1838	971	6802	1
883x699x883	1127x891	1785	949	6514	1

标识编码		T5.42A33E I					用途		再热蒸汽(热段)				
设计压力P(MPa)		5.42					类别		热压三通				
设计温度t()		573					技术规范		T-1/1				
材质		A335P22					材质规范		ASTM A 335				
最小内径 ID	外径		长度	高度	质量	应力 增加 系数 i	最小内径 ID	外径		长度	高度	质量	应力 增加 系数 i
	OD1xOD2		L	H	W			OD1xOD2		L	H	W	
	mm		mm	mm	kg			mm		mm	mm	kg	
883x679x883	1127x865		1760	938	6383	1.1	914x559x914	1167x707		1621	889	6066	1.2
883x660x883	1127x841		1735	928	6257	1.1	914x540x914	1167x683		1598	879	5960	1.3
883x648x883	1127x824		1716	920	6162	1.1	914x521x914	1167x658		1570	868	5835	1.3
883x635x883	1127x809		1702	914	6093	1.1	914x508x914	1167x642		1553	861	5760	1.3
883x616x883	1127x783		1675	903	5963	1.1	914x489x914	1167x616		1524	849	5633	1.3
883x597x883	1127x758		1646	891	5826	1.2	914x470x914	1167x591		1496	839	5515	1.4
883x578x883	1127x734		1622	881	5717	1.2							
883x559x883	1127x709		1595	870	5595	1.2	933x933x933	1193x1193		2142	1110	9450	1
883x540x883	1127x684		1570	860	5487	1.2	933x914x933	1193x1168		2115	1099	9250	1
883x521x883	1127x659		1539	848	5354	1.3	933x902x933	1193x1153		2102	1094	9159	1
883x508x883	1127x643		1525	842	5296	1.3	933x883x933	1193x1127		2073	1082	8949	1
883x489x883	1127x617		1497	831	5180	1.3	933x870x933	1193x1111		2057	1075	8837	1
883x470x883	1127x592		1469	820	5067	1.3	933x851x933	1193x1087		2035	1066	8688	1
883x451x883	1127x568		1442	809	4960	1.4	933x813x933	1193x1037		1982	1045	8337	1
							933x775x933	1193x989		1935	1025	8040	1
902x902x902	1153x1153		2070	1074	8536	1	933x737x933	1193x941		1886	1004	7743	1

902x883x902	1153x1128	2043	1063	8349	1	933x699x933	1193x891	1834	982	7440	1.1
902x870x902	1153x1112	2027	1056	8240	1	933x679x933	1193x864	1805	970	7277	1.1
902x851x902	1153x1088	2005	1047	8102	1	933x660x933	1193x840	1779	959	7135	1.1
902x813x902	1153x1038	1952	1026	7762	1	933x648x933	1193x825	1765	953	7061	1.1
902x775x902	1153x991	1908	1007	7495	1	933x635x933	1193x808	1747	946	6966	1.1
902x737x902	1153x941	1856	985	7188	1	933x616x933	1193x783	1722	935	6836	1.2
902x699x902	1153x891	1803	963	6892	1	933x597x933	1193x757	1691	924	6680	1.2
902x679x902	1153x865	1774	951	6735	1.1	933x578x933	1193x733	1666	913	6556	1.2
902x660x902	1153x841	1753	941	6624	1.1	933x559x933	1193x708	1640	903	6431	1.2
902x648x902	1153x825	1735	934	6531	1.1	933x540x933	1193x684	1614	892	6307	1.3
902x635x902	1153x808	1716	927	6436	1.1	933x521x933	1193x658	1585	881	6172	1.3
902x616x902	1153x784	1692	916	6315	1.1	933x508x933	1193x641	1566	873	6085	1.3
902x597x902	1153x759	1665	905	6184	1.2	933x489x933	1193x616	1538	862	5958	1.3
902x578x902	1153x734	1640	895	6066	1.2	933x470x933	1193x591	1511	852	5840	1.4
902x559x902	1153x708	1609	883	5922	1.2						
902x540x902	1153x684	1583	872	5804	1.2	953x953x953	1218x1216	2184	1130	9954	1
902x521x902	1153x659	1558	862	5694	1.3	953x933x953	1218x1193	2164	1122	9862	1
902x508x902	1153x642	1540	855	5616	1.3	953x914x953	1218x1167	2135	1111	9645	1
902x489x902	1153x617	1511	844	5491	1.3	953x902x953	1218x1153	2124	1106	9565	1
902x470x902	1153x592	1483	833	5374	1.3	953x883x953	1218x1127	2095	1094	9351	1
902x451x902	1153x568	1456	822	5262	1.4	953x870x953	1218x1110	2078	1087	9229	1
						953x851x953	1218x1086	2054	1077	9063	1
914x914x914	1167x1167	2096	1085	8803	1	953x813x953	1218x1037	2006	1057	8739	1
914x902x914	1167x1151	2081	1079	8697	1	953x775x953	1218x989	1957	1037	8425	1
914x883x914	1167x1127	2057	1069	8529	1	953x737x953	1218x939	1904	1015	8096	1.1
914x870x914	1167x1110	2039	1061	8403	1	953x699x953	1218x890	1856	994	7811	1.1
914x851x914	1167x1086	2016	1052	8253	1	953x679x953	1218x864	1826	982	7639	1.1
914x813x914	1167x1038	1968	1032	7943	1	953x660x953	1218x839	1801	972	7501	1.1
914x775x914	1167x989	1919	1012	7642	1	953x648x953	1218x823	1782	964	7395	1.2
914x737x914	1167x939	1866	989	7326	1	953x635x953	1218x806	1763	957	7294	1.2
914x699x914	1167x891	1817	969	7054	1.1	953x616x953	1218x782	1741	947	7177	1.2
914x679x914	1167x865	1791	958	6912	1.1	953x597x953	1218x757	1712	936	7027	1.2
914x660x914	1167x840	1763	946	6762	1.1	953x578x953	1218x731	1684	924	6883	1.2
914x648x914	1167x824	1748	940	6685	1.1	953x559x953	1218x706	1657	914	6750	1.3
914x635x914	1167x807	1728	932	6583	1.2	953x540x953	1218x682	1632	903	6628	1.3
914x616x914	1167x782	1703	921	6456	1.2	953x521x953	1218x657	1602	892	6484	1.3
914x597x914	1167x758	1677	911	6330	1.2	953x508x953	1218x640	1583	884	6394	1.3
914x578x914	1167x733	1650	900	6201	1.2	953x489x953	1218x615	1555	873	6264	1.4

标识编码	T4.8C12E0	用途	再热蒸汽(冷段)
------	-----------	----	----------

设计压力P(MPa)	4.8	类别	热压三通
------------	-----	----	------

设计温度t()	355	技术规范	T-1/1
----------	-----	------	-------

材质	20	材质规范	GB3087-1999
----	----	------	-------------

公称通径 DN	外径	长度	高度	质量	应力 增加 系数 i	公称通径 DN	外径	长度	高度	质量	应力 增加 系数 i
	OD1xOD2	L	H	W			OD1xOD2	L	H	W	
	mm	mm	mm	kg			mm	mm	mm	kg	
100x100x100	117x116	184	95	2.9	1.8	225x150x225	251x171	308	179	22.6	2.4
100x80x100	117x91	159	88	2.4	2.1	225x150Ax225	251x162	298	176	21.8	2.5
100x65x100	117x77	146	84	2.2	2.4	225x125x225	251x142	276	170	20	2.7
100x50x100	117x61	131	80	2.1	2.6	225x125Ax225	251x135	272	169	19.8	2.6
125Ax125Ax125A	135x135	214	110	4.7	1.8	250x250x250	279x279	433	225	42	2
125Ax100x125A	135x116	195	105	4.1	2	250x225x250	279x251	405	217	38.4	2.1
125Ax80x125A	135x91	170	98	3.5	2.3	250x200x250	279x225	378	209	35.2	2.3

热压三通						热压三通					
125Ax65x125A	135x77	156	94	3.2	2.7	250x175x250	279x197	347	200	31.6	2.6
						250x150x250	279x170	322	193	29.2	2.7
125x125x125	144x144	229	119	6.2	1.6	250x150Ax250	279x161	311	190	28.1	2.8
125x125Ax125	144x135	217	115	5.7	1.9	250x125x250	279x142	292	184	26.3	2.9
125x100x125	144x117	202	111	5.3	1.8	250x125Ax250	279x135	286	182	25.8	2.9
125x80x125	144x90	171	101	4.3	2.5						
125x65x125	144x77	158	98	3.9	2.8	300x300x300	332x331	509	265	66.8	2.1
						300x250x300	332x278	457	250	58.4	2.4
150Ax150Ax150A	161x161	252	130	7.6	2	300x225x300	332x250	428	242	53.9	2.4
150Ax125x150A	161x142	233	125	6.8	2.1	300x200x300	332x224	402	234	50.1	2.7
150Ax125Ax150A	161x135	226	123	6.6	2.1	300x175x300	332x198	378	228	47.9	2.7
150Ax100x150A	161x116	207	117	6	2.4	300x150x300	332x170	346	219	43.5	3
150Ax80x150A	161x90	181	110	5.1	2.7	300x150Ax300	332x163	338	219	42.8	3
150x150x150	170x170	266	138	9	2	350Ax350Ax350A	383x383	591	308	107	2.1
150x150Ax150	170x161	257	135	8.6	2.1	350Ax300x350A	383x332	540	292	94.5	2.3
150x125x150	170x142	238	130	7.8	2.2	350Ax250x350A	383x279	487	277	83.4	2.6
150x125Ax150	170x135	231	128	7.5	2.2	350Ax225x350A	383x251	459	269	78	2.7
150x100x150	170x116	212	122	6.8	2.5	350Ax200x350A	383x227	431	265	73.6	2.9
150x80x150	170x91	187	115	5.9	2.8	350Ax175x350A	383x201	404	257	68.6	2.9
175x175x175	198x198	311	161	15.3	1.9	350x350x350	413x412	633	328	129	2.2
175x150x175	198x171	285	154	13.8	2	350x350Ax350	413x383	605	322	123	2.3
175x150Ax175	198x162	275	151	13.2	2.1	350x300x350	413x331	552	306	109	2.4
175x125x175	198x143	256	145	12.1	2.2	350x250x350	413x278	499	291	97.3	2.7
175x125Ax175	198x136	249	143	11.7	2.3	350x225x350	413x250	471	282	91.3	2.8
175x100x175	198x117	230	137	10.7	2.4	350x200x350	413x226	447	278	87	3
						350x175x350	413x202	419	274	82	3
200x200x200	225x225	351	183	22.6	1.9						
200x175x200	225x198	322	174	20	2.1	400Ax400Ax400A	434x434	664	345	149	2.1
200x150x200	225x171	296	167	18.1	2.2	400Ax350x400A	434x412	642	339	143	2.2
200x150Ax200	225x162	286	164	17.4	2.3	400Ax350Ax400A	434x382	613	332	136	2.3
200x125x200	225x143	265	157	15.9	2.5	400Ax300x400A	434x331	562	317	122	2.5
200x125Ax200	225x135	260	156	15.6	2.4	400Ax250x400A	434x278	509	302	109	2.7
200x100x200	225x116	238	150	14.2	2.8	400Ax225x400A	434x250	480	293	102	2.8
						400Ax200x400A	434x224	454	286	96.6	3.1
225x225x225	251x251	389	203	30.4	1.9						
225x200x225	251x224	363	195	27.6	2.2	400x400x400	465x465	715	370	189	2.1
225x175x225	251x197	334	187	24.9	2.3	400x400Ax400	465x435	685	362	178	2.2

标识编码 T4.8C12E0 用途 再热蒸汽(冷段)

设计压力P(MPa) 4.8 类别 热压三通

设计温度t() 355 技术规范 T-1/1

材质 20 材质规范 GB3087-1999

公称通径 DN	外径	长度	高度	质量	应力 增加 系数 i	公称通径 DN	外径	长度	高度	质量	应力 增加 系数 i
	OD1xOD2	L	H	W			OD1xOD2	L	H	W	
	mm	mm	mm	kg			mm	mm	mm	kg	
400x350x400	465x413	663	356	172	2.3	500x450Ax500	539x487	772	412	262	2.4
400x350Ax400	465x382	629	347	161	2.5	500x400x500	539x464	749	405	252	2.4
400x300x400	465x332	581	333	147	2.6	500x400Ax500	539x434	719	397	239	2.5
400x250x400	465x277	522	316	130	3	500x350x500	539x412	698	391	232	2.6

热压三通						热压三通					
400x225x400	465x252	497	311	124	3	500x350Ax500	539x383	670	385	225	2.7
400x200x400	465x229	474	309	119	3	500x300x500	539x331	616	369	204	2.8
						500x250x500	539x283	563	361	188	3
450Ax450Ax450A	489x488	749	388	217	2.2						
450Ax400x450A	489x465	726	381	208	2.2	600x600x600	621x620	946	489	433	2.2
450Ax400Ax450A	489x435	696	373	197	2.3	600x500x600	621x539	866	468	391	2.4
450Ax350x450A	489x413	674	367	190	2.4	600x450x600	621x515	843	462	381	2.4
450Ax350Ax450A	489x383	646	361	183	2.5	600x450Ax600	621x488	816	454	366	2.5
450Ax300x450A	489x332	593	345	165	2.6	600x400x600	621x464	792	447	353	2.6
450Ax250x450A	489x279	536	331	148	3	600x400Ax600	621x434	760	438	336	2.7
450Ax225x450A	489x254	510	325	141	3	600x350x600	621x411	735	432	324	2.8
						600x350Ax600	621x382	708	425	312	2.9
450x450x450	514x514	789	407	250	2.2	600x300x600	621x332	653	411	287	3
450x450Ax450	514x487	763	400	239	2.3						
450x400x450	514x464	739	393	229	2.4	600Ax600Ax600A	641x640	977	504	477	2.2
450x400Ax450	514x434	709	385	218	2.5	600Ax600x600A	641x620	957	499	464	2.3
450x350x450	514x412	687	379	209	2.5	600Ax500x600A	641x538	876	477	417	2.5
450x350Ax450	514x382	657	372	199	2.7	600Ax450x600A	641x514	853	471	407	2.5
450x300x450	514x331	606	357	181	2.8	600Ax450Ax600A	641x488	826	464	391	2.6
450x250x450	514x287	557	354	170	2.9	600Ax400x600A	641x464	802	457	378	2.7
450x225x450	514x259	530	345	161	2.9	600Ax400Ax600A	641x434	771	448	361	2.8
						600Ax350x600A	641x411	745	441	348	2.9
500x500x500	539x538	823	425	284	2.2	600Ax350Ax600A	641x382	718	435	335	3
500x450x500	539x514	799	419	273	2.3	600Ax300x600A	641x334	666	424	311	3

标识编码	T4.8C31E0	用途	再热蒸汽(冷段)
设计压力P(MPa)	4.8	类别	热压三通
设计温度t()	355	技术规范	T-1/1

材质						材质规范					
A672B70CL32						ASTM A 672					
公称通径 DN	外径	长度	高度	质量	应力 增加 系数 i	公称通径 DN	外径	长度	高度	质量	应力 增加 系数 i
	OD1xOD2	L	H	W			OD1xOD2	L	H	W	
	mm	mm	mm	kg			mm	mm	mm	kg	
425x425x425	475x475	704	371	172	1.9	575x475x575	637x526	830	467	367	2.2
						575x425x575	637x475	777	452	340	2.4
475x475x475	526x526	781	411	235	2	650Ax650Ax650A	689x688	1020	536	542	1.9
475x425x475	526x475	730	396	215	2.2		689x636	969	524	507	2
525x525x525	579x579	860	453	317	2	650Ax525x650A	689x581	915	511	478	2.1
525x475x525	579x527	808	438	292	2.1	650Ax475x650A	689x526	855	493	439	2.3
525x425x525	579x476	757	424	269	2.3	650Ax425x650A	689x475	803	478	409	2.5
575x575x575	637x636	943	497	426	1.9	650x650x650	741x741	1099	577	680	1.9
575x525x575	637x581	890	485	403	2	650x650Ax650	741x688	1047	563	638	2

标识编码	T4.8C31E0	用途	再热蒸汽(冷段)								
设计压力P(MPa)	4.8	类别	热压三通								
设计温度t()	355	技术规范	T-1/1								
材质	A672B70CL32	材质规范	ASTM A 672								
公称通径 DN	外径	长度	高度	质量	应力 增加 系数	公称通径 DN	外径	长度	高度	质量	应力 增加 系数
	OD1xOD2	L	H	W			OD1xOD2	L	H	W	
	mm	mm	mm	kg			mm	mm	mm	kg	

热压三通						热压三通					
	mm	mm	mm	kg	i		mm	mm	mm	kg	i
650x575x650	741x637	995	551	600	2.1	900x475x900	1007x524	986	648	1058	3
650x525x650	741x579	934	534	554	2.3						
650x475x650	741x527	880	519	517	2.4	950x950x950	1058x1058	1562	818	1938	1.9
650x425x650	741x474	823	503	480	2.7	950x900x950	1058x1005	1510	804	1854	2
						950x850x950	1058x953	1457	790	1772	2.1
700x700x700	794x792	1172	614	809	2	950x800x950	1058x901	1405	776	1694	2.2
700x650x700	794x739	1119	600	762	2.1	950x750x950	1058x845	1348	761	1612	2.3
700x650Ax700	794x689	1073	589	744	2.1	950x700x950	1058x792	1294	747	1537	2.4
700x575x700	794x635	1015	575	695	2.3	950x650x950	1058x739	1240	732	1464	2.5
700x525x700	794x578	953	559	645	2.5	950x650Ax950	1058x686	1185	718	1394	2.6
700x475x700	794x525	899	544	605	2.6	950x575x950	1058x635	1134	706	1331	2.7
700x425x700	794x475	849	530	569	2.8	950x525x950	1058x577	1066	689	1245	3
						950x475x950	1058x524	1012	674	1181	3.1
750x750x750	845x845	1251	655	989	2						
750x700x750	845x792	1198	641	935	2.1	1000x1000x1000	1111x1111	1641	859	2254	1.9
750x650x750	845x740	1146	627	884	2.1	1000x950x1000	1111x1058	1589	845	2161	2
750x650Ax750	845x687	1093	613	835	2.3	1000x900x1000	1111x1006	1536	831	2070	2.1
750x575x750	845x636	1041	601	790	2.4	1000x850x1000	1111x953	1483	817	1982	2.2
750x525x750	845x578	979	585	736	2.6	1000x800x1000	1111x902	1432	803	1900	2.3
750x475x750	845x525	925	570	691	2.7	1000x750x1000	1111x845	1374	788	1810	2.3
750x425x750	845x474	870	554	648	2.9	1000x700x1000	1111x792	1319	773	1727	2.5
						1000x650x1000	1111x739	1265	759	1649	2.6
800x800x800	902x902	1333	699	1213	1.9	1000x650Ax1000	1111x686	1212	745	1575	2.7
800x750x800	902x845	1274	683	1141	2	1000x575x1000	1111x634	1155	732	1497	2.8
800x700x800	902x794	1226	671	1096	2.1	1000x525x1000	1111x577	1092	716	1412	3
800x650x800	902x741	1172	657	1037	2.1						
800x650Ax800	902x687	1117	642	979	2.3	1050x1050x1050	1168x1168	1724	903	2636	1.9
800x575x800	902x635	1063	630	926	2.4	1050x1000x1050	1168x1111	1664	887	2513	1.9
800x525x800	902x578	1002	614	867	2.6	1050x950x1050	1168x1058	1610	872	2408	2.1
800x475x800	902x526	948	599	818	2.7	1050x900x1050	1168x1006	1562	860	2325	2.1
800x425x800	902x474	892	583	767	2.9	1050x850x1050	1168x953	1507	845	2225	2.2
						1050x800x1050	1168x901	1453	831	2131	2.3
850x850x850	954x952	1404	736	1400	1.9	1050x750x1050	1168x845	1396	816	2037	2.4
850x800x850	954x902	1360	726	1376	2	1050x700x1050	1168x792	1342	801	1948	2.5
850x750x850	954x845	1298	709	1294	2.1	1050x650x1050	1168x739	1287	787	1862	2.6
850x700x850	954x794	1251	697	1240	2.2	1050x650Ax1050	1168x686	1233	773	1779	2.7
850x650x850	954x741	1196	682	1175	2.2	1050x575x1050	1168x634	1178	760	1697	2.8
850x650Ax850	954x687	1142	668	1114	2.4	1050x525x1050	1168x576	1109	743	1594	3.1
850x575x850	954x635	1088	655	1056	2.5						
850x525x850	954x577	1021	638	984	2.8	1100x1100x1100	1219x1218	1795	940	2947	1.9
850x475x850	954x525	967	623	930	2.9	1100x1050x1100	1219x1167	1744	926	2837	2
850x425x850	954x473	911	607	874	3.1	1100x1000x1100	1219x1111	1689	912	2733	2
						1100x950x1100	1219x1058	1634	897	2621	2.1
900x900x900	1007x1005	1483	777	1654	1.9	1100x900x1100	1219x1006	1586	886	2552	2.1
900x850x900	1007x952	1431	763	1579	2	1100x850x1100	1219x953	1531	871	2446	2.2
900x800x900	1007x903	1386	753	1552	2.1	1100x800x1100	1219x901	1478	857	2348	2.4
900x750x900	1007x845	1323	736	1462	2.2	1100x750x1100	1219x845	1421	842	2247	2.4
900x700x900	1007x794	1275	723	1402	2.3	1100x700x1100	1219x792	1367	827	2153	2.6
900x650x900	1007x739	1215	707	1323	2.4	1100x650x1100	1219x738	1306	811	2048	2.7
900x650Ax900	1007x687	1166	694	1266	2.5	1100x650Ax1100	1219x685	1251	796	1957	2.8
900x575x900	1007x634	1108	680	1196	2.6	1100x575x1100	1219x633	1197	784	1872	2.9
900x525x900	1007x577	1047	665	1127	2.8						

标识编码	T5.42C12E0	用途	再热蒸汽(冷段)
设计压力P(MPa)	5.42	类别	热压三通

设计温度t()		342		技术规范		T-1/1					
材质		20		材质规范		GB3087-1999					
公称通径 DN	外径	长度	高度	质量	应力 增加 系数 i	公称通径 DN	外径	长度	高度	质量	应力 增加 系数 i
	OD1xOD2	L	H	W			OD1xOD2	L	H	W	
	mm	mm	mm	kg			mm	mm	mm	kg	
100x100x100	117x116	187	97	3.3	1.6	225x150x225	249x172	315	180	23.9	2.4
100x80x100	117x91	163	90	2.8	2.1	225x150A x225	249x162	305	177	23.1	2.5
100x65x100	117x78	149	85	2.5	2.4	225x125x225	249x143	286	171	21.5	2.6
100x50x100	117x61	134	81	2.3	2.6	225x125A x225	249x136	279	169	20.9	2.6
125Ax125Ax125A	137x137	220	114	5.7	1.6	250x250x250	279x279	439	229	45.9	1.9
125Ax100x125A	137x116	196	107	4.8	1.8	250x225x250	279x249	405	218	40.8	2.1
125Ax80x125A	137x90	172	100	4.1	2.3	250x200x250	279x224	384	212	38.4	2.3
125Ax65x125A	137x78	162	97	3.9	2.3	250x175x250	279x198	358	204	35.2	2.3
						250x150x250	279x171	327	194	31.6	2.6
125x125x125	144x144	232	120	6.7	1.6	250x150Ax250	279x161	317	191	30.6	2.7
125x125Ax125	144x137	225	118	6.4	1.6	250x125x250	279x142	298	186	28.7	2.8
125x100x125	144x116	200	110	5.4	2	250x125Ax250	279x138	293	186	28.4	2.7
125x80x125	144x90	175	103	4.7	2.4						
125x65x125	144x77	161	99	4.3	2.7	300x300x300	332x331	515	268	72	2
						300x250x300	332x278	464	253	63.9	2.3
150Ax150Ax150A	163x163	261	136	9.6	1.7	300x225x300	332x250	437	246	60.6	2.3
150Ax125x150A	163x144	242	130	8.7	1.8	300x200x300	332x223	408	237	55.8	2.6
150Ax125Ax150A	163x137	236	128	8.4	1.8	300x175x300	332x198	383	229	52	2.6
150Ax100x150A	163x117	215	121	7.4	2	300x150x300	332x172	356	221	48.1	2.8
150Ax80x150A	163x90	185	112	6.3	2.7	300x150Ax300	332x163	344	220	46.7	2.8
150x150x150	173x172	273	142	10.6	1.8	350Ax350Ax350A	383x383	597	309	113	2.1
150x150Ax150	173x163	265	140	10.7	1.8	350Ax300x350A	383x332	546	295	101	2.2
150x125x150	173x143	245	134	9.6	1.9	350Ax250x350A	383x278	492	279	88.7	2.5
150x125Ax150	173x136	237	131	9.2	2	350Ax225x350A	383x249	463	271	82.8	2.6
150x100x150	173x117	219	126	8.4	2	350Ax200x350A	383x223	438	263	77.8	2.8
150x80x150	173x90	189	117	7.1	2.7	350Ax175x350A	383x203	412	262	74.1	2.8
175x175x175	198x198	314	163	16.3	1.9	350x350x350	415x414	646	335	146	2
175x150x175	198x172	288	155	14.5	2	350x350Ax350	415x384	618	327	140	2.1
175x150Ax175	198x162	278	152	13.9	2.1	350x300x350	415x332	564	312	124	2.3
175x125x175	198x143	259	146	12.8	2.2	350x250x350	415x279	510	296	110	2.5
175x125Ax175	198x136	252	144	12.4	2.2	350x225x350	415x249	477	286	102	2.7
175x100x175	198x116	232	138	11.3	2.3	350x200x350	415x227	454	283	97.9	2.8
						350x175x350	415x204	427	279	92.5	2.8
200x200x200	225x225	357	186	25.1	1.9						
200x175x200	225x198	326	176	22	2.1	400Ax400Ax400A	434x434	676	350	167	2
200x150x200	225x172	299	168	19.7	2.2	400Ax350x400A	434x414	656	344	160	2.1
200x150Ax200	225x162	290	165	19.1	2.3	400Ax350Ax400A	434x384	628	337	153	2.2
200x125x200	225x143	270	159	17.6	2.4	400Ax300x400A	434x332	575	322	137	2.3
200x125Ax200	225x136	264	157	17.1	2.4	400Ax250x400A	434x279	521	306	122	2.6
200x100x200	225x116	244	151	15.8	2.5	400Ax225x400A	434x248	487	296	113	2.8
						400Ax200x400A	434x229	467	296	110	2.8
225x225x225	249x249	392	204	31.7	2						

热压三通

热压三通

225x200x225	249x223	366	196	28.8	2.2	400x400x400	467x467	727	377	210	2
225x175x225	249x198	340	188	26.2	2.3	400x400Ax400	467x433	691	366	196	2.1

标识编码	T5.42C12E0					用途	再热蒸汽(冷段)				
设计压力P(MPa)	5.42					类别	热压三通				
设计温度t()	342					技术规范	T-1/1				
材质	20					材质规范	GB3087-1999				

公称通径 DN	外径	长度	高度	质量	应力 增加 系数 i	公称通径 DN	外径	长度	高度	质量	应力 增加 系数 i
	OD1xOD2	L	H	W			OD1xOD2	L	H	W	
	mm	mm	mm	kg			mm	mm	mm	kg	
400x350x400	467x413	670	360	188	2.2	500x450Ax500	539x487	786	417	290	2.2
400x350Ax400	467x384	642	352	178	2.3	500x400x500	539x465	762	410	278	2.3
400x300x400	467x331	587	336	160	2.5	500x400Ax500	539x433	730	401	264	2.4
400x250x400	467x278	534	321	144	2.8	500x350x500	539x413	710	396	255	2.5
400x225x400	467x248	502	311	135	2.9	500x350Ax500	539x383	680	387	243	2.6
400x200x400	467x230	481	314	131	2.9	500x300x500	539x332	629	373	223	2.7
						500x250x500	539x285	577	366	206	2.8
450Ax450Ax450A	488x488	761	393	239	2.1						
450Ax400x450A	488x467	740	387	230	2.1	600x600x600	624x624	965	499	491	2
450Ax400Ax450A	488x434	707	378	217	2.2	600x500x600	624x539	879	475	434	2.2
450Ax350x450A	488x414	687	372	209	2.3	600x450x600	624x518	857	468	419	2.3
450Ax350Ax450A	488x384	657	363	198	2.4	600x450Ax600	624x488	830	461	406	2.4
450Ax300x450A	488x331	600	347	177	2.6	600x400x600	624x466	806	454	392	2.4
450Ax250x450A	488x282	550	336	163	2.8	600x400Ax600	624x433	771	444	372	2.6
450Ax225x450A	488x258	522	334	156	2.8	600x350x600	624x413	750	438	360	2.6
						600x350Ax600	624x383	723	430	347	2.7
450x450x450	519x518	802	415	277	2.1	600x300x600	624x330	664	414	316	2.9
450x450Ax450	519x488	774	408	269	2.1						
450x400x450	519x466	751	401	258	2.2	600Ax600Ax600A	642x642	996	514	537	2.1
450x400Ax450	519x434	722	393	248	2.2	600Ax600x600A	642x624	978	508	523	2.1
450x350x450	519x414	701	387	239	2.3	600Ax500x600A	642x538	890	483	462	2.3
450x350Ax450	519x383	667	378	225	2.5	600Ax450x600A	642x519	873	478	452	2.4
450x300x450	519x332	616	363	206	2.6	600Ax450Ax600A	642x488	841	469	432	2.5
450x250x450	519x279	561	349	187	2.9	600Ax400x600A	642x466	820	463	420	2.5
450x225x450	519x252	531	343	177	2.9	600Ax400Ax600A	642x433	782	452	397	2.6
						600Ax350x600A	642x413	762	447	386	2.7
500x500x500	539x538	835	431	311	2.1	600Ax350Ax600A	642x384	730	440	369	2.8
500x450x500	539x518	815	425	301	2.2	600Ax300x600A	642x336	681	431	345	2.9

标识编码	T5.42C31E0					用途	再热蒸汽(冷段)				
设计压力P(MPa)	5.42					类别	热压三通				
设计温度t()	342					技术规范	T-1/1				
材质	A672B70CL32					材质规范	ASTM A 672				

公称通径 DN	外径	长度	高度	质量	应力 增加 系数 i	公称通径 DN	外径	长度	高度	质量	应力 增加 系数 i
	OD1xOD2	L	H	W			OD1xOD2	L	H	W	
	mm	mm	mm	kg			mm	mm	mm	kg	
425x425x425	479x479	722	381	203	1.7	575x475x575	638x532	853	476	408	2
						575x425x575	638x479	800	460	378	2.2
475x475x475	532x532	801	423	277	1.7						
475x425x475	532x479	748	408	253	1.9	600x600x600	690x690	1037	544	600	1.8

热压三通						热压三通					
525x525x525	585x585	880	465	367	1.8	600x575x600	690x638	985	530	560	1.9
525x475x525	585x532	827	449	338	1.9	600x525x600	690x585	932	517	523	2
525x425x525	585x479	774	434	311	2	600x475x600	690x532	879	502	487	2.1
						600x425x600	690x479	826	486	453	2.3
575x575x575	638x638	959	504	474	1.8	650x650x650	743x743	1116	585	747	1.8
575x525x575	638x585	906	491	441	1.9	650x600x650	743x690	1063	570	700	1.9
标识编码		T5.42C31E0				用途		再热蒸汽(冷段)			
设计压力P(MPa)		5.42				类别		热压三通			
设计温度t()		342				技术规范		T-1/1			
材质		A672B70CL32				材质规范		ASTM A 672			
公称通径 DN	外径	长度	高度	质量	应力 增加 系数 i	公称通径 DN	外径	长度	高度	质量	应力 增加 系数 i
	OD1xOD2	L	H	W			OD1xOD2	L	H	W	
	mm	mm	mm	kg			mm	mm	mm	kg	
650x575x650	743x638	1011	556	657	2	900x475x900	1011x528	1012	657	1173	2.8
650x525x650	743x585	958	544	617	2.2						
650x475x650	743x532	905	528	577	2.2	950x950x950	1064x1064	1592	834	2186	1.8
650x425x650	743x478	846	511	533	2.5	950x900x950	1064x1011	1539	819	2089	1.9
						950x850x950	1064x958	1486	805	1997	1.9
700x700x700	796x796	1195	626	917	1.8	950x800x950	1064x906	1434	790	1910	2
700x650x700	796x743	1142	611	863	1.9	950x750x950	1064x848	1373	773	1809	2.1
700x600x700	796x690	1089	597	813	2	950x700x950	1064x795	1319	759	1727	2.2
700x575x700	796x638	1037	583	766	2.1	950x650x950	1064x742	1265	744	1646	2.3
700x525x700	796x585	984	570	721	2.3	950x600x950	1064x689	1211	729	1569	2.4
700x475x700	796x531	925	553	671	2.4	950x575x950	1064x636	1158	714	1495	2.5
700x425x700	796x476	866	536	624	2.6	950x525x950	1064x582	1098	700	1413	2.7
						950x475x950	1064x529	1043	685	1340	2.8
750x750x750	849x849	1274	667	1112	1.8						
750x700x750	849x796	1221	653	1051	1.9	1000x1000x1000	1117x1117	1671	875	2527	1.8
750x650x750	849x743	1168	638	993	2	1000x950x1000	1117x1064	1618	860	2420	1.9
750x600x750	849x690	1115	623	938	2.1	1000x900x1000	1117x1011	1565	846	2319	1.9
750x575x750	849x638	1063	609	887	2.2	1000x850x1000	1117x958	1512	831	2221	2
750x525x750	849x583	1004	595	830	2.4	1000x800x1000	1117x906	1460	817	2128	2.1
750x475x750	849x531	951	579	782	2.5	1000x750x1000	1117x848	1399	800	2021	2.2
750x425x750	849x477	892	563	729	2.7	1000x700x1000	1117x795	1345	785	1931	2.3
						1000x650x1000	1117x742	1291	770	1845	2.4
800x800x800	906x906	1357	712	1354	1.8	1000x600x1000	1117x688	1237	755	1761	2.5
800x750x800	906x849	1297	695	1273	1.9	1000x575x1000	1117x635	1178	739	1670	2.6
800x700x800	906x795	1244	680	1207	2	1000x525x1000	1117x582	1123	726	1591	2.8
800x650x800	906x742	1190	665	1143	2.1						
800x600x800	906x690	1142	653	1095	2.1	1050x1050x1050	1170x1170	1750	916	2900	1.8
800x575x800	906x637	1083	636	1028	2.3	1050x1000x1050	1170x1117	1697	901	2783	1.9
800x525x800	906x584	1028	623	971	2.4	1050x950x1050	1170x1064	1644	887	2672	1.9
800x475x800	906x530	974	608	916	2.5	1050x900x1050	1170x1011	1591	872	2564	2
800x425x800	906x476	914	591	856	2.7	1050x850x1050	1170x958	1538	858	2461	2.1
						1050x800x1050	1170x906	1486	843	2361	2.2
850x850x850	958x958	1434	752	1599	1.8	1050x750x1050	1170x848	1424	826	2245	2.3
850x800x850	958x906	1382	738	1523	1.9	1050x700x1050	1170x795	1370	811	2149	2.4
850x750x850	958x848	1322	721	1436	2	1050x650x1050	1170x741	1316	796	2056	2.5
850x700x850	958x795	1269	706	1365	2.1	1050x600x1050	1170x687	1256	780	1954	2.6
850x650x850	958x742	1215	691	1295	2.1	1050x575x1050	1170x635	1203	765	1868	2.7
850x600x850	958x689	1161	676	1229	2.3	1050x525x1050	1170x581	1143	751	1772	2.9
850x575x850	958x637	1108	662	1167	2.4						

热压三通						热压三通					
850x525x850	958x583	1053	649	1105	2.5	1100x1100x1100	1226x1224	1827	957	3290	1.8
850x475x850	958x530	999	633	1045	2.6	1100x1050x1100	1226x1170	1773	943	3175	1.9
850x425x850	958x475	933	615	972	2.9	1100x1000x1100	1226x1116	1719	928	3050	1.9
						1100x950x1100	1226x1065	1671	916	2978	2
900x900x900	1011x1011	1513	793	1877	1.8	1100x900x1100	1226x1011	1617	901	2859	2
900x850x900	1011x958	1460	778	1789	1.9	1100x850x1100	1226x958	1563	886	2745	2.1
900x800x900	1011x906	1408	764	1708	1.9	1100x800x1100	1226x905	1509	871	2634	2.2
900x750x900	1011x848	1348	747	1615	2	1100x750x1100	1226x848	1447	854	2509	2.3
900x700x900	1011x795	1294	732	1538	2.2	1100x700x1100	1226x794	1393	839	2406	2.4
900x650x900	1011x742	1240	717	1463	2.2	1100x650x1100	1226x741	1339	824	2306	2.5
900x600x900	1011x689	1186	703	1392	2.4	1100x600x1100	1226x687	1279	808	2195	2.6
900x575x900	1011x637	1133	688	1324	2.4	1100x575x1100	1226x635	1226	793	2101	2.7
900x525x900	1011x583	1078	675	1256	2.6						

标识编码	T17.15C13E0	用途	高压给水
设计压力P(MPa)	17.15	类别	热压三通
设计温度t()	230	技术规范	T-1/1
材质	20G	材质规范	GB5310-1995

公称通径 DN	外径	长度	高度	质量	应力 增加 系数 i	公称通径 DN	外径	长度	高度	质量	应力 增加 系数 i
	OD1xOD2	L	H	W			OD1xOD2	L	H	W	
	mm	mm	mm	kg			mm	mm	mm	kg	
100x100x100	116x116	219	114	8.4	1	225x175x225	274x220	451	235	87.3	1.4
100x80x100	116x89	190	101	6.7	1.2	225x150Ax225	274x193	422	224	79.6	1.5
100x65x100	116x76	178	96	6.1	1.2	225x150x225	274x171	399	215	74	1.6
100x50x100	116x61	161	88	5.4	1.5	225x125x225	274x162	390	213	72.3	1.6
100Ax100Ax100A	135x135	253	131	13	1	275x275x275	330x330	602	307	179	1.2
100Ax100x100A	135x116	235	123	11.5	1.1	275x225x275	330x274	546	285	155	1.3
100Ax80x100A	135x89	204	110	9.4	1.3	275x200x275	330x246	516	273	143	1.4
100Ax65x100A	135x76	192	105	8.7	1.5	275x175x275	330x218	487	262	132	1.5
100Ax50x100A	135x65	180	101	8.1	1.5	275x150Ax275	330x192	460	251	123	1.6
						275x150x275	330x172	437	244	116	1.7
125x125x125	160x160	296	154	20.5	1.1						
125x100Ax125	160x134	271	143	18.2	1.2	300x300x300	357x357	650	331	227	1.2
125x100x125	160x115	251	134	16.2	1.3	300x275x300	357x329	619	319	209	1.3
125x80x125	160x88	223	122	13.9	1.5	300x225x300	357x273	565	298	183	1.4
125x65x125	160x77	213	119	13.3	1.5	300x200x300	357x245	534	286	170	1.5
						300x175x300	357x218	506	275	158	1.6
150x150x150	172x172	318	166	26.5	1.1	300x150Ax300	357x192	479	264	148	1.7
150x125x150	172x161	307	161	24.9	1.1	300x150x300	357x175	458	261	142	1.7
150x100Ax150	172x133	277	149	21.3	1.2						
150x100x150	172x114	257	140	19.1	1.4	325x325x325	384x384	698	356	282	1.2
150x80x150	172x88	229	128	16.6	1.5	325x300x325	384x356	667	344	262	1.3
						325x275x325	384x329	642	334	247	1.3
150Ax150Ax150A	194x194	360	184	37	1.2	325x225x325	384x272	583	310	215	1.5
150Ax150x150A	194x171	338	176	33.4	1.3	325x200x325	384x244	553	299	201	1.6
150Ax125x150A	194x160	327	171	31.7	1.3	325x175x325	384x217	525	288	189	1.7
150Ax100Ax150A	194x134	300	160	28.1	1.4						
150Ax100x150A	194x118	281	154	26.1	1.5	350x350x350	434x434	785	400	400	1.2
150Ax80x150A	194x97	260	147	24	1.5	350x325x350	434x384	736	380	362	1.3
						350x300x350	434x356	706	368	340	1.4

热压三通						热压三通					
175x175x175	220x220	407	208	54.1	1.2	350x275x350	434x329	680	358	323	1.4
175x150Ax175	220x195	383	198	49.8	1.3	350x225x350	434x271	619	334	285	1.6
175x150x175	220x172	359	189	45.2	1.4	350x200x350	434x245	592	324	271	1.6
175x125x175	220x161	348	185	43.3	1.4	350x175x350	434x219	562	314	255	1.8
175x100Ax175	220x133	316	172	38.2	1.5						
175x100x175	220x118	302	168	36.5	1.5	375x375x375	459x459	831	423	477	1.2
						375x350x375	459x434	806	413	454	1.2
200x200x200	247x247	455	232	76.3	1.2	375x325x375	459x383	752	392	408	1.4
200x175x200	247x219	425	220	68.2	1.3	375x300x375	459x356	727	381	388	1.4
200x150Ax200	247x194	402	211	62.9	1.4	375x275x375	459x328	697	370	367	1.5
200x150x200	247x171	375	201	57.2	1.5	375x225x375	459x271	636	346	327	1.6
200x125x200	247x160	364	197	55	1.5	375x200x375	459x244	610	336	311	1.7
200x100Ax200	247x135	340	188	50.8	1.6						
200x100x200	247x124	325	186	49	1.6	400x400x400	490x490	884	450	574	1.2
						400x375x400	490x457	850	437	538	1.3
225x225x225	274x274	505	257	104	1.2	400x350x400	490x433	826	427	515	1.3
225x200x225	274x247	478	246	95.4	1.3	400x325x400	490x383	777	407	471	1.4

标识编码	T17.15C13E0					用途	高压给水				
设计压力P(MPa)	17.15					类别	热压三通				
设计温度t()	230					技术规范	T-1/1				
材质	20G					材质规范	GB5310-1995				

公称口径 DN	外径	长度	高度	质量	应力 增加 系数 i	公称口径 DN	外径	长度	高度	质量	应力 增加 系数 i
	OD1xOD2	L	H	W			OD1xOD2	L	H	W	
	mm	mm	mm	kg			mm	mm	mm	kg	
400x300x400	490x355	747	396	446	1.5	450x375x450	538x457	891	461	661	1.4
400x275x400	490x329	722	386	426	1.5	450x350x450	538x433	867	451	635	1.4
400x225x400	490x271	658	361	380	1.7	450x325x450	538x383	816	431	584	1.5
400x200x400	490x244	631	351	363	1.7	450x300x450	538x355	787	420	557	1.6
						450x275x450	538x327	757	408	531	1.6
450x450x450	538x538	972	493	757	1.2	450x225x450	538x274	699	389	485	1.8
450x400x450	538x489	923	474	697	1.3						

标识编码	T17.15C21E0					用途	高压给水				
设计压力P(MPa)	17.15					类别	热压三通				
设计温度t()	230					技术规范	T-1/1				
材质	st45.8/					材质规范	DIN17175				

公称口径 DN	外径	长度	高度	质量	应力 增加 系数 i	公称口径 DN	外径	长度	高度	质量	应力 增加 系数 i
	OD1xOD2	L	H	W			OD1xOD2	L	H	W	
	mm	mm	mm	kg			mm	mm	mm	kg	
100x100x100	114x114	215	111	7.5	1.1	150Ax125x150A	195x141	308	164	30	1.3
100x80x100	114x91	191	100	6.2	1.2	150Ax100Ax150A	195x133	299	161	28.8	1.4
100x65x100	114x77	177	94	5.6	1.3	150Ax100x150A	195x116	283	153	26.8	1.4
100x50x100	114x63	163	90	5.1	1.4	150Ax80x150A	195x95	259	145	24.3	1.5
100Ax100Ax100A	133x133	250	129	12.2	1.1	175x175x175	222x222	412	211	57.6	1.2
100Ax100x100A	133x116	234	121	10.9	1.2	175x150Ax175	222x197	387	200	51.9	1.2
100Ax80x100A	133x90	205	109	9	1.4	175x150x175	222x173	364	191	47.3	1.3
100Ax65x100A	133x78	196	104	8.5	1.4	175x125Ax175	222x160	347	186	44.3	1.4
100Ax50x100A	133x69	183	104	8.1	1.4	175x125x175	222x141	328	177	41.1	1.5
						175x100Ax175	222x132	318	173	39.5	1.5
125x125x125	141x141	264	137	14.7	1.1	175x100x175	222x116	303	166	37.3	1.6

热压三通

热压三通

125x100Ax125	141x132	255	133	13.8	1.1								
125x100x125	141x116	239	126	12.5	1.2	200x200x200	248x248	460	235	81	1.2		
125x80x125	141x91	211	113	10.4	1.4	200x175x200	248x221	430	223	72.4	1.3		
125x65x125	141x79	199	110	9.8	1.5	200x150Ax200	248x195	404	212	65.9	1.3		
						200x150x200	248x172	381	204	60.9	1.4		
125Ax125Ax125A	160x160	297	154	20.8	1.1	200x125Ax200	248x161	370	199	58.6	1.5		
125Ax125x125A	160x140	278	145	18.6	1.2	200x125x200	248x140	346	189	53.9	1.6		
125Ax100Ax125A	160x132	269	142	17.7	1.2	200x100Ax200	248x134	339	188	52.9	1.6		
125Ax100x125A	160x115	253	134	16.2	1.3	200x100x200	248x121	327	184	51	1.6		
125Ax80x125A	160x92	226	124	14.1	1.5								
125Ax65x125A	160x81	215	121	13.3	1.5	225x225x225	276x276	510	260	110	1.2		
						225x200x225	276x248	482	248	99.8	1.3		
150x150x150	171x171	314	163	24.8	1.1	225x175x225	276x222	456	238	91.8	1.3		
150x125Ax150	171x159	303	159	23.4	1.2	225x150Ax225	276x195	426	226	83.4	1.5		
150x125x150	171x140	284	151	21.1	1.2	225x150x225	276x172	403	217	77.6	1.5		
150x100Ax150	171x132	275	147	20.2	1.3	225x125Ax225	276x160	391	213	74.8	1.6		
150x100x150	171x114	257	139	18.3	1.4	225x125x225	276x146	374	209	71.7	1.6		
150x80x150	171x90	230	128	16	1.5								
						275x275x275	325x325	599	304	176	1.2		
150Ax150Ax150A	195x195	362	186	38.4	1.2	275x225x275	325x275	549	283	153	1.3		
150Ax150x150A	195x172	339	177	34.5	1.2	275x200x275	325x247	521	272	142	1.4		
150Ax125Ax150A	195x161	328	173	32.8	1.3	275x175x275	325x221	495	261	132	1.5		

标识编码 T17.15C21E0 用途 高压给水

设计压力P(MPa) 17.15 类别 热压三通

设计温度t() 230 技术规范 T-1/1

材质 st45.8/ 材质规范 DIN17175

公称通径 DN	外形尺寸				应力 增加 系数 i	公称通径 DN	外形尺寸				应力 增加 系数 i	
	OD1xOD2	L	H	W			OD1xOD2	L	H	W		
	mm	mm	mm	kg			mm	mm	mm	kg		
275x150Ax275	325x196	467	252	123	1.6	400x275x400	505x334	760	402	500	1.5	
275x150x275	325x177	448	247	118	1.6	400x225x400	505x298	721	395	476	1.6	
						400x200x400	505x279	699	392	463	1.6	
300x300x300	360x360	660	335	238	1.2							
300x275x300	360x326	626	322	219	1.3	450x450x450	557x557	1029	516	899	1.3	
300x225x300	360x275	574	300	192	1.4	450x400x450	557x506	979	495	829	1.3	
300x200x300	360x246	544	289	179	1.5	450x375x450	557x455	928	475	765	1.4	
300x175x300	360x220	519	278	169	1.6	450x325x450	557x415	887	457	717	1.5	
300x150Ax300	360x198	492	271	159	1.6	450x300x450	557x366	836	440	667	1.6	
300x150x300	360x179	472	266	152	1.7	450x275x450	557x345	811	438	652	1.6	
						450x225x450	557x307	771	429	619	1.6	
325x325x325	413x413	755	383	358	1.2							
325x300x325	413x359	700	361	318	1.3	500x500x500	620x620	1132	572	1223	1.2	
325x275x325	413x326	668	348	297	1.4	500x450x500	620x557	1070	548	1122	1.3	
325x225x325	413x275	615	327	265	1.5	500x400x500	620x506	1019	527	1042	1.3	
325x200x325	413x246	585	315	249	1.6	500x375x500	620x454	964	505	963	1.4	
325x175x325	413x219	556	304	234	1.7	500x325x500	620x413	922	487	908	1.5	
						500x300x500	620x359	865	465	839	1.6	
375x375x375	456x456	846	425	501	1.2	500x275x500	620x330	832	456	805	1.7	
375x325x375	456x416	805	407	461	1.3							
375x300x375	456x362	752	386	416	1.4	550x550x550	670x670	1225	619	1554	1.2	
375x275x375	456x326	713	371	386	1.5	550x500x550	670x620	1175	598	1451	1.2	

热压三通						热压三通					
375x225x375	456x287	670	360	362	1.5	550x450x550	670x557	1113	574	1339	1.3
375x200x375	456x266	650	356	352	1.6	550x400x550	670x505	1057	551	1243	1.4
						550x375x550	670x454	1007	530	1164	1.5
400x400x400	505x505	935	469	672	1.2	550x325x550	670x412	961	512	1097	1.6
400x375x400	505x455	884	448	613	1.3	550x300x550	670x361	906	491	1024	1.7
400x325x400	505x414	844	431	571	1.4	550x275x550	670x341	881	491	1003	1.7
400x300x400	505x361	791	409	522	1.5						

标识编码		T22.56C13E0				用途		高压给水			
设计压力P(MPa)		22.56				类别		热压三通			
设计温度t()		257				技术规范		T-1/1			
材质		20G				材质规范		GB5310-1995			
公称通径 DN	外径	长度	高度	质量	应力 增加 系数 i	公称通径 DN	外径	长度	高度	质量	应力 增加 系数 i
	OD1xOD2	L	H	W			OD1xOD2	L	H	W	
	mm	mm	mm	kg			mm	mm	mm	kg	
100x100x100	133x133	266	137	16.1	1	125x100x125	173x132	295	156	27.5	1.1
100x80x100	133x116	249	128	14.3	1	125x80x125	173x114	276	147	25	1.2
100x65x100	133x91	224	115	12.1	1.1	125x65x125	173x89	250	134	22	1.3
100x50x100	133x70	200	108	10.7	1.1						
						150x150x150	196x196	383	194	48.9	1
125Ax125Ax125A	162x162	319	162	28.5	1	150x125x150	196x172	359	183	43.7	1.1
125Ax100x125A	162x132	288	151	24.1	1.1	150x125Ax150	196x161	348	178	41.5	1.1
125Ax80x125A	162x115	269	141	21.7	1.1	150x100x150	196x132	318	167	36.5	1.2
125Ax65x125A	162x92	246	131	19.3	1.2	150x80x150	196x116	300	159	33.9	1.3
125x125x125	173x173	336	172	33.5	1	175x175x175	222x222	434	219	72.2	1
125x125Ax125	173x161	326	167	32.1	1	175x150x175	222x197	409	208	65.2	1.1

标识编码		T22.56C13E0				用途		高压给水			
设计压力P(MPa)		22.56				类别		热压三通			
设计温度t()		257				技术规范		T-1/1			
材质		20G				材质规范		GB5310-1995			
公称通径 DN	外径	长度	高度	质量	应力 增加 系数 i	公称通径 DN	外径	长度	高度	质量	应力 增加 系数 i
	OD1xOD2	L	H	W			OD1xOD2	L	H	W	
	mm	mm	mm	kg			mm	mm	mm	kg	
175x125x175	222x172	381	196	58.3	1.2	325x275x325	440x359	758	388	457	1.1
175x125Ax175	222x160	369	191	55.7	1.2	325x250x325	440x330	726	374	429	1.2
175x100x175	222x133	341	182	50.4	1.3	325x225x325	440x277	672	351	386	1.3
						325x200x325	440x250	642	338	364	1.4
200x200x200	253x253	488	248	105	1	325x175x325	440x222	612	328	345	1.5
200x175x200	253x221	454	233	92.7	1.1						
200x150x200	253x196	428	222	84.6	1.2	350x350x350	458x458	879	440	608	1
200x125x200	253x172	405	211	78.1	1.2	350x325x350	458x439	861	431	586	1.1
200x125Ax200	253x160	393	206	75.1	1.2	350x300x350	458x388	810	409	530	1.2
200x100x200	253x131	361	195	67.6	1.4	350x275x350	458x360	781	397	502	1.2
						350x250x350	458x329	748	383	471	1.3
225x225x225	279x278	537	271	138	1	350x225x350	458x277	696	360	428	1.4
225x200x225	279x252	511	259	126	1.1	350x200x350	458x256	671	353	412	1.4
225x175x225	279x222	482	247	117	1.2	350x175x350	458x240	651	352	402	1.4

热压三通

热压三通

225x150x225	279x196	456	236	108	1.2								
225x125x225	279x171	427	224	98.7	1.3	375x375x375	481x481	930	462	709	1.1		
225x125Ax225	279x160	416	219	95.5	1.4	375x350x375	481x457	906	451	677	1.1		
						375x325x375	481x439	888	443	654	1.1		
250x250x250	331x331	637	320	230	1	375x300x375	481x388	837	420	596	1.2		
250x225x250	331x278	585	297	200	1.2	375x275x375	481x359	808	408	566	1.3		
250x200x250	331x252	559	286	186	1.2	375x250x375	481x331	777	396	537	1.3		
250x175x250	331x220	525	271	171	1.3	375x225x375	481x296	739	388	512	1.4		
250x150x250	331x195	499	260	160	1.4	375x200x375	481x279	719	384	498	1.4		
250x125x250	331x180	481	258	155	1.4								
250x125Ax250	331x171	472	254	151	1.4	400x400x400	508x508	976	488	835	1.1		
						400x375x400	508x482	950	477	798	1.1		
275x275x275	360x360	690	348	296	1	400x350x400	508x458	926	466	764	1.1		
275x250x275	360x331	662	336	276	1.1	400x325x400	508x440	908	457	739	1.1		
275x225x275	360x278	608	312	242	1.2	400x300x400	508x387	853	433	672	1.3		
275x200x275	360x251	579	299	225	1.3	400x275x400	508x359	824	421	640	1.3		
275x175x275	360x219	546	285	208	1.4	400x250x400	508x329	791	407	606	1.4		
275x150x275	360x194	520	274	196	1.4	400x225x400	508x290	749	396	573	1.4		
						400x200x400	508x271	727	391	556	1.4		
300x300x300	389x389	744	375	373	1								
300x275x300	389x360	715	363	349	1.1	425x425x425	548x547	1041	524	1030	1		
300x250x300	389x332	687	351	329	1.1	425x400x425	548x508	1003	508	971	1.1		
300x225x300	389x279	633	327	291	1.2	425x375x425	548x481	974	496	925	1.1		
300x200x300	389x251	603	314	272	1.3	425x350x425	548x457	951	485	890	1.1		
300x175x300	389x219	568	300	252	1.4	425x325x425	548x440	934	477	866	1.2		
300x150x300	389x196	543	290	240	1.5	425x300x425	548x388	880	453	794	1.3		
						425x275x425	548x358	849	440	757	1.3		
325x325x325	440x440	840	424	541	1	425x250x425	548x329	819	427	722	1.3		
325x300x325	440x388	786	400	483	1.1	425x225x425	548x276	760	403	660	1.5		

标识编码	T22.56C21E0	用途	高压给水
------	-------------	----	------

设计压力P(MPa)	22.56	类别	热压三通
------------	-------	----	------

设计温度t()	257	技术规范	T-1/1
----------	-----	------	-------

材质	st45.8/	材质规范	DIN17175
----	---------	------	----------

公称通径 DN	外径	长度	高度	质量	应力 增加 系数 i	公称通径 DN	外径	长度	高度	质量	应力 增加 系数 i
	OD1xOD2	L	H	W			OD1xOD2	L	H	W	
	mm	mm	mm	kg			mm	mm	mm	kg	
100Ax100Ax100A	133x133	266	137	16.1	1	200x125x200	280x170	436	226	107	1.3
100Ax80x100A	133x117	250	128	14.4	1	200x125Ax200	280x160	424	222	104	1.3
100Ax65x100A	133x91	224	115	12.1	1.1	200x100x200	280x148	413	220	101	1.3
100Ax50x100A	133x70	200	108	10.7	1.1	200x100Ax200	280x145	407	221	100	1.3
100x100x100	141x141	280	145	19.1	1	250x250x250	326x326	643	320	239	1
100x100Ax100	141x133	271	141	18	1	250x200x250	326x279	596	299	210	1.1
100x80x100	141x117	256	132	16.3	1	250x175Ax250	326x247	564	284	192	1.2
100x65x100	141x90	229	119	13.8	1.1	250x175x250	326x226	543	274	182	1.2
100x50x100	141x68	205	111	12.2	1.1	250x150x250	326x202	515	268	172	1.3
						250x125x250	326x189	501	265	168	1.3
125Ax125Ax125A	160x160	322	163	29.6	1	250x125Ax250	326x179	490	261	163	1.3

125Ax100x125A	160x145	307	157	27.3	1								
125Ax100Ax125A	160x134	294	152	25.4	1	275x275x275	359x359	711	353	327	1		
125Ax80x125A	160x119	278	143	23.2	1.1	275x250x275	359x329	682	340	304	1.1		
125Ax65x125A	160x98	257	135	21.1	1.1	275x200x275	359x281	630	316	267	1.2		
						275x175Ax275	359x250	600	303	250	1.2		
125x125x125	172x171	340	172	34.9	1	275x175x275	359x236	583	299	243	1.2		
125x125Ax125	172x160	330	168	33.8	1	275x150x275	359x213	558	294	232	1.2		
125x100x125	172x144	312	162	30.9	1								
125x100Ax125	172x135	305	159	29.8	1	300x300x300	412x412	810	403	486	1		
125x80x125	172x119	288	149	27.3	1.1	300x275x300	412x357	755	378	430	1.1		
125x65x125	172x95	261	139	24.2	1.2	300x250x300	412x328	728	365	408	1.1		
						300x200x300	412x280	675	342	365	1.3		
150x150x150	192x192	385	192	49.6	1	300x175Ax300	412x255	651	335	351	1.3		
150x125x150	192x171	365	183	45.2	1.1	300x175x300	412x241	634	331	342	1.3		
150x125Ax150	192x159	352	177	42.6	1.1	300x150x300	412x219	609	325	328	1.3		
150x100x150	192x144	337	172	39.9	1.1								
150x100Ax150	192x137	330	170	38.9	1.1	350x350x350	467x467	914	456	705	1		
150x80x150	192x127	321	166	37.8	1.1	350x300x350	467x412	858	430	632	1.1		
						350x275x350	467x357	804	406	571	1.2		
175x175x175	227x226	444	225	80	1	350x250x350	467x327	771	391	537	1.2		
175x150x175	227x193	412	211	71.3	1	350x200x350	467x281	722	370	493	1.3		
175x125x175	227x171	386	200	64.5	1.1	350x175Ax350	467x259	699	366	478	1.3		
175x125Ax175	227x158	374	194	61.6	1.1	350x175x350	467x247	685	362	469	1.3		
175x100x175	227x143	358	189	58.1	1.2								
175x100Ax175	227x134	348	185	56	1.2	400x400x400	523x522	1018	508	982	1		
						400x350x400	523x468	966	485	902	1		
175Ax175Ax175A	247x247	489	245	105	1	400x300x400	523x411	906	458	815	1.1		
175Ax175x175A	247x226	469	235	97.3	1.1	400x275x400	523x356	848	433	742	1.2		
175Ax150x175A	247x193	435	221	86.6	1.1	400x250x400	523x327	819	419	707	1.3		
175Ax125x175A	247x170	410	209	79.3	1.2	400x200x400	523x286	774	403	663	1.3		
175Ax125Ax175A	247x160	399	206	76.8	1.2								
175Ax100x175A	247x149	388	204	74.6	1.2	425x425x425	578x577	1123	563	1328	1		
175Ax100Ax175A	247x142	381	202	73.1	1.2	425x400x425	578x523	1069	537	1222	1		
						425x350x425	578x467	1012	511	1119	1.1		
200x200x200	280x280	551	277	153	1	425x300x425	578x411	953	485	1025	1.2		
200x175Ax200	280x248	518	262	138	1	425x275x425	578x356	897	460	944	1.3		
200x175x200	280x225	493	251	127	1.1	425x250x425	578x325	863	446	899	1.3		
200x150x200	280x192	460	237	115	1.2								

标识编码	T27.3C13E0	用途	高压给水(关断阀前)
设计压力P(MPa)	27.3	类别	热压三通
设计温度t()	185	技术规范	T-1/1
材质	20G	材质规范	GB5310-1995

公称口径 DN	外径	长度	高度	质量	应力 增加 系数 i	公称口径 DN	外径	长度	高度	质量	应力 增加 系数 i
	OD1xOD2	L	H	W			OD1xOD2	L	H	W	
	mm	mm	mm	kg			mm	mm	mm	kg	
100x100x100	133x133	274	138	18.2	1	250Ax200x250A	358x276	631	317	276	1.1
100x80x100	133x118	259	132	16.5	1	250Ax175x250A	358x253	606	305	260	1.2
100x65x100	133x92	233	118	13.9	1	250Ax150x250A	358x209	558	290	237	1.2
100x50x100	133x84	222	117	13.3	1	250Ax125x250A	358x191	537	285	227	1.2
						250Ax125Ax250A	358x188	533	285	226	1.2
125Ax125Ax125A	164x164	332	168	33.8	1						

热压三通						热压三通					
125Ax100x125A	164x132	298	153	28.1	1	275x275x275	380x380	761	376	405	1
125Ax80x125A	164x117	282	146	25.9	1	275x250Ax275	380x358	739	366	384	1
125Ax65x125A	164x91	256	133	22.6	1.1	275x250x275	380x336	717	355	364	1
						275x200x275	380x274	653	326	315	1.2
125x125x125	171x171	348	175	38.4	1	275x175x275	380x256	635	319	304	1.2
125x125Ax125	171x164	341	171	36.9	1	275x150x275	380x224	597	313	288	1.2
125x100x125	171x132	306	156	30.9	1						
125x80x125	171x117	291	150	28.7	1.1	325x325x325	431x429	857	423	578	1
125x65x125	171x97	271	142	26.4	1.1	325x275x325	431x380	809	402	529	1
						325x250Ax325	431x357	784	390	502	1.1
150x150x150	198x198	400	201	58.9	1	325x250x325	431x335	763	380	481	1.1
150x125x150	198x170	371	187	51.5	1	325x200x325	431x282	707	358	435	1.2
150x125Ax150	198x164	366	185	50.4	1	325x175x325	431x269	691	355	426	1.2
150x100x150	198x133	334	170	43.9	1.1						
150x80x150	198x119	318	165	41.3	1.1	350x350x350	493x493	976	485	875	1
						350x325x350	493x429	909	455	774	1
175x175x175	254x253	504	254	120	1	350x275x350	493x378	857	431	706	1.1
175x150x175	254x197	449	228	98.9	1	350x250Ax350	493x356	836	421	680	1.1
175x125x175	254x170	420	215	89.7	1.1	350x250x350	493x334	814	411	655	1.2
175x125Ax175	254x162	410	211	86.8	1.1	350x200x350	493x279	754	387	595	1.3
175x100x175	254x133	379	198	78.7	1.2	350x175x350	493x267	738	385	584	1.3
200x200x200	275x275	553	274	154	1	375x375x375	513x513	1015	506	985	1
200x175x200	275x253	531	264	143	1	375x350x375	513x494	996	495	950	1
200x150x200	275x197	475	238	120	1.1	375x325x375	513x430	931	466	849	1.1
200x125x200	275x176	451	231	113	1.2	375x275x375	513x378	876	441	773	1.1
200x125Ax200	275x172	446	230	111	1.2	375x250Ax375	513x356	854	430	745	1.2
200x100x200	275x153	426	225	106	1.2	375x250x375	513x333	830	419	716	1.2
						375x200x375	513x286	780	403	668	1.3
250x250x250	335x335	664	332	274	1						
250x200x250	335x275	603	304	233	1	400x400x400	534x534	1065	526	1117	1
250x175x250	335x253	582	294	220	1.1	400x375x400	534x512	1043	516	1076	1
250x150x250	335x195	520	267	189	1.2	400x350x400	534x493	1024	505	1040	1
250x125x250	335x177	499	262	181	1.3	400x325x400	534x430	961	477	938	1.1
250x125Ax250	335x172	493	260	179	1.3	400x275x400	534x378	908	452	861	1.2
						400x250Ax400	534x362	890	447	842	1.2
250Ax250Ax250A	358x358	715	355	340	1	400x250x400	534x349	875	444	829	1.2
250Ax250x250A	358x334	688	343	318	1	400x200x400	534x313	833	436	791	1.2

标识编码 T27.3C21E0 用途 高压给水(关断阀前)

设计压力P(MPa) 27.3 类别 热压三通

设计温度t() 185 技术规范 T-1/1

材质 st45.8/ 材质规范 DIN17175

公称口径 DN	外径	长度	高度	质量	应力 增加 系数 i	公称口径 DN	外径	长度	高度	质量	应力 增加 系数 i
	OD1xOD2	L	H	W			OD1xOD2	L	H	W	
	mm	mm	mm	kg			mm	mm	mm	kg	
100Ax100Ax100A	136x135	271	140	17.6	1	200x200x200	273x273	548	272	148	1

热压三通						热压三通					
100Ax80x100A	136x116	254	132	16.2	1	200x175Ax200	273x250	525	261	137	1.1
100Ax65x100A	136x92	228	118	13.6	1	200x175x200	273x221	496	248	125	1.1
100Ax50x100A	136x69	202	109	11.9	1.1	200x150x200	273x195	470	236	115	1.2
						200x125x200	273x180	455	231	111	1.2
100x100x100	145x145	289	150	22.2	1	200x125Ax200	273x174	446	231	109	1.2
100x100Ax100	145x136	281	146	21.1	1	200x100x200	273x163	435	229	106	1.2
100x80x100	145x116	259	136	18.4	1	200x100Ax200	273x159	428	229	105	1.2
100x65x100	145x92	233	122	15.7	1.1						
100x50x100	145x65	205	111	13.5	1.2	250x250x250	332x332	657	328	263	1
						250x200x250	332x273	598	301	224	1.1
125Ax125Ax125A	162x162	327	165	31.7	1	250x175Ax250	332x251	577	291	212	1.1
125Ax100x125A	162x147	312	160	29.2	1	250x175x250	332x220	543	277	195	1.2
125Ax100Ax125A	162x138	303	156	27.8	1	250x150x250	332x196	517	266	183	1.3
125Ax80x125A	162x117	282	146	24.8	1	250x125x250	332x181	500	261	177	1.3
125Ax65x125A	162x95	257	133	21.8	1.1	250x125Ax250	332x175	492	261	175	1.3
125x125x125	175x175	350	178	39.7	1	275x275x275	365x365	726	362	358	1
125x125Ax125	175x162	335	171	36.7	1	275x250x275	365x335	696	347	332	1
125x100x125	175x147	321	166	34.3	1	275x200x275	365x275	635	320	287	1.1
125x100Ax125	175x137	309	161	32.2	1	275x175Ax275	365x252	610	308	271	1.2
125x80x125	175x116	288	151	29.1	1.1	275x175x275	365x222	579	295	252	1.2
125x65x125	175x93	265	138	26	1.1	275x150x275	365x203	559	289	243	1.2
150x150x150	196x196	395	198	55.7	1	300x300x300	420x420	830	414	540	1
150x125x150	196x175	374	188	50.5	1	300x275x300	420x364	773	388	477	1
150x125Ax150	196x162	361	182	47.6	1	300x250x300	420x335	745	375	452	1.1
150x100x150	196x147	346	177	44.7	1.1	300x200x300	420x274	681	347	397	1.2
150x100Ax150	196x136	333	171	42.2	1.1	300x175Ax300	420x252	659	336	380	1.2
150x80x150	196x122	318	167	40.2	1.1	300x175x300	420x227	630	326	361	1.3
						300x150x300	420x209	609	322	349	1.3
175x175x175	222x222	447	224	81.3	1						
175x150x175	222x195	417	210	72	1	325x325x325	463x463	925	457	736	1
175x125x175	222x175	399	201	67	1.1	325x300x325	463x421	883	437	677	1
175x125Ax175	222x161	382	194	62.8	1.1	325x275x325	463x364	823	410	605	1.1
175x100x175	222x146	367	189	59.4	1.2	325x250x325	463x334	793	396	572	1.2
175x100Ax175	222x139	360	187	58.2	1.2	325x200x325	463x289	744	381	532	1.2
						325x175Ax325	463x276	730	378	523	1.2
175Ax175Ax175A	251x251	499	250	115	1	325x175x325	463x258	709	374	508	1.2
175Ax175x175A	251x221	468	237	103	1						
175Ax150x175A	251x196	444	225	94.4	1.1	375x375x375	519x519	1029	512	1023	1
175Ax125x175A	251x175	422	215	87.6	1.1	375x325x375	519x463	974	485	931	1
175Ax125Ax175A	251x161	406	208	83	1.2	375x300x375	519x420	931	464	865	1.1
175Ax100x175A	251x145	390	203	78.9	1.2	375x275x375	519x363	871	437	783	1.2
175Ax100Ax175A	251x138	383	201	77.4	1.2	375x250x375	519x332	837	422	742	1.2
						375x200x375	519x294	796	413	706	1.3

标识编码	T27.3C32E1	用途	高压给水(关断阀前)
设计压力P(MPa)	27.3	类别	热压三通
设计温度t()	185	技术规范	T-1/1
材质	A106B	材质规范	ASTM A 106

最小内径 ID	外径	长度	高度	质量	应力 增加 系数 i	最小内径 ID	外径	长度	高度	质量	应力 增加 系数 i
	OD1xOD2	L	H	W			OD1xOD2	L	H	W	
	mm	mm	mm	kg			mm	mm	mm	kg	
191x191x191	279x279	564	286	184	1	387x318x387	565x464	1033	520	1281	1
						387x305x387	565x444	1010	510	1237	1
203x203x203	297x297	601	303	222	1	387x292x387	565x425	992	500	1201	1
						387x279x387	565x406	972	491	1166	1
216x216x216	315x315	639	322	265	1	387x241x387	565x349	912	463	1066	1
						387x229x387	565x331	891	453	1033	1
229x229x229	336x336	675	342	320	1	387x216x387	565x311	869	443	1001	1.1
						387x203x387	565x292	849	434	972	1.1
241x241x241	353x353	712	360	373	1	387x191x387	565x274	829	425	945	1.1
279x279x279	409x408	819	413	568	1	400x400x400	586x586	1170	590	1679	1
279x241x279	409x353	766	387	507	1	400x330x400	586x482	1064	539	1422	1
279x229x279	409x335	746	378	485	1	400x318x400	586x465	1049	531	1389	1
279x216x279	409x316	727	369	466	1	400x305x400	586x444	1025	520	1341	1
279x203x279	409x295	704	358	444	1	400x292x400	586x425	1006	511	1303	1
279x191x279	409x278	686	349	427	1	400x279x400	586x406	986	501	1266	1
						400x241x400	586x349	926	473	1161	1
292x292x292	426x426	857	432	649	1	400x229x400	586x331	906	463	1128	1
292x241x292	426x352	783	395	552	1	400x216x400	586x311	883	454	1093	1.1
292x229x292	426x334	765	386	532	1	400x203x400	586x292	863	444	1062	1.1
292x216x292	426x314	744	376	510	1	400x191x400	586x274	842	435	1032	1.1
292x203x292	426x295	725	367	491	1						
292x191x292	426x277	706	358	472	1	413x413x413	604x604	1208	608	1841	1
						413x330x413	604x482	1084	548	1526	1
305x305x305	447x447	900	452	751	1	413x318x413	604x464	1065	539	1484	1
305x241x305	447x351	802	405	616	1	413x305x413	604x444	1045	529	1442	1
305x229x305	447x334	784	396	594	1	413x292x413	604x425	1026	520	1403	1
305x216x305	447x314	764	387	572	1	413x279x413	604x406	1007	510	1365	1
305x203x305	447x295	743	377	550	1	413x241x413	604x348	942	481	1249	1.1
305x191x305	447x277	725	368	531	1	413x229x413	604x331	924	472	1218	1.1
						413x216x413	604x310	900	462	1180	1.1
318x318x318	465x465	932	470	842	1	413x203x413	604x291	880	453	1148	1.1
318x241x318	465x351	816	414	672	1	413x191x413	604x273	859	443	1116	1.2
318x229x318	465x333	798	405	649	1						
318x216x318	465x314	779	396	627	1	425x425x425	622x622	1245	625	2008	1
318x203x318	465x294	755	385	600	1	425x330x425	622x482	1104	557	1633	1
318x191x318	465x277	740	377	584	1	425x318x425	622x464	1084	547	1588	1
						425x305x425	622x443	1061	537	1539	1
330x330x330	483x483	971	488	945	1	425x292x425	622x424	1041	528	1498	1
330x241x330	483x351	836	422	734	1	425x279x425	622x405	1023	518	1460	1
330x229x330	483x333	819	414	712	1	425x241x425	622x348	962	490	1346	1.1
330x216x330	483x313	796	404	684	1	425x229x425	622x330	940	480	1308	1.1
330x203x330	483x294	777	394	662	1	425x216x425	622x310	916	470	1268	1.1
330x191x330	483x276	756	385	639	1.1	425x203x425	622x291	896	461	1235	1.2
						425x191x425	622x272	874	451	1200	1.2
387x387x387	565x565	1133	570	1508	1						
387x330x387	565x482	1049	528	1314	1	432x432x432	632x632	1264	635	2111	1

标识编码	T27.3C32E1					用途	高压给水(关断阀前)				
设计压力P(MPa)	27.3					类别	热压三通				
设计温度t()	185					技术规范	T-1/1				
材质	A106B					材质规范	ASTM A 106				
最小内径 ID	外径	长度	高度	质量	应力 增加 系数 i	最小内径 ID	外径	长度	高度	质量	应力 增加 系数 i
	OD1xOD2	L	H	W			OD1xOD2	L	H	W	
	mm	mm	mm	kg			mm	mm	mm	kg	
432x330x432	632x481	1109	561	1691	1	445x229x445	651x329	964	494	1463	1.1
432x318x432	632x464	1093	553	1654	1	445x216x445	651x309	943	485	1426	1.1
432x305x432	632x444	1070	543	1603	1	445x203x445	651x290	922	475	1389	1.2
432x292x432	632x425	1051	534	1563	1	445x191x445	651x272	899	465	1349	1.2
432x279x432	632x406	1031	524	1521	1						
432x241x432	632x348	967	495	1399	1.1	457x457x457	668x668	1333	670	2483	1
432x229x432	632x330	948	486	1365	1.1	457x330x457	668x481	1143	580	1921	1
432x216x432	632x310	926	476	1326	1.1	457x318x457	668x463	1122	570	1870	1
432x203x432	632x290	902	466	1286	1.2	457x305x457	668x443	1100	560	1819	1
432x191x432	632x273	884	457	1257	1.2	457x292x457	668x424	1081	551	1776	1
						457x279x457	668x404	1061	541	1731	1
445x445x445	651x651	1302	653	2299	1	457x241x457	668x347	997	512	1600	1.1
445x330x445	651x481	1129	571	1810	1	457x229x457	668x329	977	503	1561	1.1
445x318x445	651x464	1112	562	1769	1	457x216x457	668x309	953	493	1516	1.2
445x305x445	651x442	1087	551	1712	1	457x203x457	668x290	932	483	1478	1.2
445x292x445	651x423	1067	542	1668	1	457x191x457	668x271	911	474	1440	1.2
445x279x445	651x404	1048	532	1627	1						
445x241x445	651x347	984	503	1501	1.1						

标识编码	T27.3C32E10					用途	高压给水(关断阀前)				
设计压力P(MPa)	27.3					类别	热压三通				
设计温度t()	185					技术规范	T-1/1				
材质	A106B					材质规范	ASTM A 106				
IDxDNxID	外径	长度	高度	质量	应力 增加 系数 i	IDxDNxID	外径	长度	高度	质量	应力 增加 系数 i
	OD1xOD2	L	H	W			OD1xOD2	L	H	W	
	mm	mm	mm	kg			mm	mm	mm	kg	
191x150x191	277x218	528	204	146	1	241x125x241	349x185	562	219	231	1.1
191x125x191	277x186	494	185	131	1	241x125Ax241	349x178	554	222	228	1.1
191x125Ax191	277x179	486	188	129	1						
						279x175x279	404x279	720	292	415	1
203x175x203	295x280	603	226	193	1	279x150x279	404x215	651	280	362	1.1
203x150x203	295x218	541	216	168	1	279x125x279	404x184	617	245	334	1.1
203x125x203	295x186	506	194	151	1	279x125Ax279	404x177	610	247	330	1.1
203x125Ax203	295x179	499	197	149	1						
						292x175x292	422x279	732	304	460	1
216x175x216	313x280	615	238	220	1	292x150x292	422x215	663	292	402	1.1
216x150x216	313x218	553	228	193	1	292x125x292	422x184	630	254	373	1.1
216x125x216	313x186	519	203	174	1	292x125Ax292	422x176	619	255	362	1.2
216x125Ax216	313x179	511	206	172	1						
						305x175x305	439x277	737	314	495	1
229x175x229	332x279	649	247	257	1	305x150x305	439x215	672	303	441	1.1
229x150x229	332x216	583	236	223	1	305x125x305	439x183	635	260	402	1.2

热压三通						热压三通					
229x125x229	332x186	553	212	208	1	305x125Ax305	439x176	628	263	398	1.2
229x125Ax229	332x179	545	215	205	1						
						318x175x318	457x277	767	323	556	1
241x175x241	349x279	661	259	289	1	318x150x318	457x214	699	279	487	1.1
241x150x241	349x216	595	248	252	1	318x125x318	457x183	665	270	457	1.2

标识编码 T27.3C32E10 用途 高压给水(关断阀前)

设计压力P(MPa) 27.3 类别 热压三通

设计温度t() 185 技术规范 T-1/1

材质 A106B 材质规范 ASTM A 106

IDxDNxID	外径	长度	高度	质量	应力增加系数 i	IDxDNxID	外径	长度	高度	质量	应力增加系数 i
	OD1xOD2	L	H	W			OD1xOD2	L	H	W	
	mm	mm	mm	kg			mm	mm	mm	kg	
318x125Ax318	457x175	654	271	445	1.2	425x175x425	604x274	899	413	1106	1.2
						425x150x425	604x211	828	347	981	1.3
330x175x330	475x277	774	336	606	1.1	425x125x425	604x187	806	349	965	1.3
330x150x330	475x214	705	325	536	1.2	425x125Ax425	604x181	800	405	965	1.3
330x125x330	475x183	668	277	491	1.2						
330x125Ax330	475x175	661	280	486	1.2	432x175x432	614x274	908	418	1159	1.2
						432x150x432	614x211	833	351	1016	1.3
387x175x387	553x276	851	383	891	1.1	432x125x432	614x180	798	343	957	1.3
387x150x387	553x212	779	324	782	1.2	432x125Ax432	614x172	787	344	936	1.3
387x125x387	553x181	743	314	732	1.2						
387x125Ax387	553x173	732	316	715	1.2	445x175x445	631x273	925	429	1237	1.2
						445x150x445	631x211	854	360	1103	1.3
400x175x400	570x275	868	390	956	1.1	445x125x445	631x190	839	422	1111	1.3
400x150x400	570x212	797	331	844	1.2	445x125Ax445	631x185	836	425	1117	1.3
400x125x400	570x181	760	321	790	1.3						
400x125Ax400	570x173	750	323	773	1.3	457x175x457	648x274	939	438	1327	1.2
						457x150x457	648x210	865	368	1173	1.3
413x175x413	588x275	882	402	1035	1.2	457x125x457	648x179	826	358	1093	1.3
413x150x413	588x212	811	340	916	1.2	457x125Ax457	648x172	819	361	1084	1.3
413x125x413	588x180	771	330	848	1.3						
413x125Ax413	588x173	764	333	841	1.3						

标识编码 T24.6C13E0 用途 高压给水(关断阀后)

设计压力P(MPa) 24.6 类别 热压三通

设计温度t() 285 技术规范 T-1/1

材质 20G 材质规范 GB5310-1995

公称口径 DN	外径	长度	高度	质量	应力增加系数 i	公称口径 DN	外径	长度	高度	质量	应力增加系数 i
	OD1xOD2	L	H	W			OD1xOD2	L	H	W	
	mm	mm	mm	kg			mm	mm	mm	kg	
100x100x100	144x143	286	148	21.6	1	150x125Ax150	204x169	373	189	53	1
100x80x100	144x123	267	139	19.5	1	150x100x150	204x143	348	179	47.8	1.1
100x65x100	144x94	236	124	16.1	1	150x80x150	204x123	324	169	43.5	1.1
100x50x100	144x79	223	117	14.9	1						
						175x175x175	263x263	520	262	132	1
125Ax125Ax125A	169x169	339	172	35.7	1	175x150x175	263x203	458	234	107	1
125Ax100x125A	169x143	313	162	31.2	1	175x125x175	263x175	428	221	96.9	1.1
125Ax80x125A	169x122	292	151	27.9	1	175x125Ax175	263x168	422	218	95	1.1

热压三通						热压三通					
125Ax65x125A	169x94	261	136	23.9	1.1	175x100x175	263x141	393	207	86.8	1.2
125x125x125	176x176	355	179	40.4	1	200x200x200	283x283	564	281	162	1
125x125Ax125	176x169	348	175	38.9	1	200x175x200	283x260	542	270	151	1
125x100x125	176x143	322	165	34.2	1	200x150x200	283x203	484	244	126	1.1
125x80x125	176x121	297	153	30.3	1.1	200x125x200	283x181	460	237	119	1.2
125x65x125	176x100	276	145	27.8	1.1	200x125Ax200	283x176	455	235	118	1.2
						200x100x200	283x159	438	232	113	1.2
150x150x150	204x204	408	205	61.9	1						
150x125x150	204x175	378	192	54.3	1	250x250x250	355x355	702	353	337	1

标识编码 T24.6C13E0 用途 高压给水(关断阀后)

设计压力P(MPa) 24.6 类别 热压三通

设计温度t() 285 技术规范 T-1/1

材质 20G 材质规范 GB5310-1995

公称通径 DN	外径 OD1xOD2 mm	长度 L mm	高度 H mm	质量 W kg	应力 增加 系数 i	公称通径 DN	外径 OD1xOD2 mm	长度 L mm	高度 H mm	质量 W kg	应力 增加 系数 i												
												250x200x250	355x286	624	319	276	1	325x175x325	454x273	703	366	486	1.2
												250x175x250	355x264	602	309	262	1						
250x150x250	355x202	534	279	223	1.2	350x350x350	522x522	1030	516	1067	1												
250x125x250	355x179	508	271	211	1.3	350x325x350	522x452	955	482	936	1												
250x125Ax250	355x174	501	269	208	1.3	350x275x350	522x416	924	465	887	1												
						350x250Ax350	522x376	878	446	823	1.1												
250Ax250Ax250A	377x369	730	364	359	1	350x250x350	522x353	855	435	792	1.1												
250Ax250x250A	377x354	726	363	380	1	350x200x350	522x284	774	401	696	1.3												
250Ax200x250A	377x284	644	328	314	1.1	350x175x350	522x263	751	392	673	1.3												
250Ax175x250A	377x260	618	317	296	1.2																		
250Ax150x250A	377x212	568	298	268	1.2	375x375x375	554x554	1087	547	1282	1												
250Ax125x250A	377x195	548	295	259	1.2	375x350x375	554x524	1055	533	1216	1												
250Ax125Ax250A	377x190	542	293	256	1.2	375x325x375	554x454	981	500	1078	1												
						375x275x375	554x417	947	482	1020	1												
275x275x275	419x419	824	416	559	1	375x250Ax375	554x376	899	462	947	1.1												
275x250Ax275	419x378	779	397	507	1	375x250x375	554x353	878	451	917	1.1												
275x250x275	419x356	758	386	483	1	375x200x375	554x285	796	418	811	1.2												
275x200x275	419x287	680	352	411	1.1																		
275x175x275	419x264	657	341	392	1.1	400x400x400	564x548	1083	535	1154	1												
275x150x275	419x204	592	313	345	1.2	400x375x400	564x550	1107	548	1314	1												
						400x350x400	564x519	1073	534	1245	1												
325x325x325	454x442	875	433	610	1	400x325x400	564x441	976	493	1071	1.1												
325x275x325	454x415	865	430	650	1	400x275x400	564x414	968	484	1057	1.1												
325x250Ax325	454x367	800	405	574	1.1	400x250Ax400	564x374	912	466	978	1.2												
325x250x325	454x345	778	394	550	1.1	400x250x400	564x354	891	457	950	1.2												
325x200x325	454x290	721	372	500	1.2	400x200x400	564x321	848	453	912	1.2												

标识编码 T24.6C21E0 用途 高压给水(关断阀后)

设计压力P(MPa) 24.6 类别 热压三通

设计温度t() 285 技术规范 T-1/1

材质 st45.8/ 材质规范 DIN17175

公称通径 DN	外径 OD1xOD2 mm	长度 L mm	高度 H mm	质量 W kg	应力 增加 系数 i	公称通径 DN	外径 OD1xOD2 mm	长度 L mm	高度 H mm	质量 W kg	应力 增加 系数 i											

热压三通						热压三通					
100Ax100Ax100A	143x143	292	148	23.3	1	125Ax65x125A	167x100	273	141	26.1	1
100Ax80x100A	143x125	274	141	20.9	1						
100Ax65x100A	143x98	247	127	17.6	1	125x125x125	180x180	366	185	46.1	1
100Ax50x100A	143x81	227	118	15.7	1	125x125Ax125	180x166	351	178	42.7	1
						125x100x125	180x145	329	168	38.3	1
100x100x100	146x144	297	149	23.4	1	125x100Ax125	180x143	328	167	38.1	1
100x100Ax100	146x143	299	150	24.6	1	125x80x125	180x125	310	159	35	1
100x80x100	146x126	282	143	22.2	1	125x65x125	180x96	279	144	30.3	1.1
100x65x100	146x98	252	129	18.7	1						
100x50x100	146x87	240	124	17.6	1	150x150x150	210x210	422	213	72	1
						150x125x150	210x180	392	199	63.2	1
125Ax125Ax125A	167x167	343	172	37.1	1	150x125Ax150	210x167	379	193	59.8	1
125Ax100x125A	167x145	320	161	32.8	1	150x100x150	210x145	357	183	54.7	1
125Ax100Ax125A	167x143	319	160	32.6	1	150x100Ax150	210x143	354	181	54	1
125Ax80x125A	167x125	301	153	29.7	1	150x80x150	210x124	334	173	49.9	1
标识编码	T24.6C21E0					用途	高压给水(关断阀后)				
设计压力P(MPa)	24.6					类别	热压三通				
设计温度t()	285					技术规范	T-1/1				
材质	st45.8/					材质规范	DIN17175				
公称通径 DN	外径 长度 高度 质量				应力 增加 系数 i	公称通径 DN	外径 长度 高度 质量				应力 增加 系数 i
	OD1xOD2	L	H	W			OD1xOD2	L	H	W	
	mm	mm	mm	kg			mm	mm	mm	kg	
175x175x175	239x239	480	242	107	1	225x150x225	354x209	555	285	249	1.1
175x150x175	239x210	449	228	95.3	1	225x125x225	354x193	537	282	242	1.1
175x125x175	239x180	419	214	85.4	1	225x125Ax225	354x185	527	280	238	1.1
175x125Ax175	239x166	403	207	80.6	1						
175x100x175	239x145	382	197	74.9	1	250x250x250	384x374	756	374	408	1
175x100Ax175	239x141	377	195	73.6	1.1	250x225x250	384x342	724	359	377	1
						250x200x250	384x302	698	347	385	1
175Ax175Ax175A	263x263	527	264	140	1	250x175Ax250	384x264	646	326	344	1.1
175Ax175x175A	263x237	502	252	128	1	250x175x250	384x238	621	314	326	1.1
175Ax150x175A	263x209	474	239	116	1	250x150x250	384x219	599	308	314	1.1
175Ax125x175A	263x179	442	225	105	1	250x125x250	384x204	578	306	304	1.1
175Ax125Ax175A	263x165	427	218	99.9	1.1	250x125Ax250	384x195	569	303	299	1.1
175Ax100x175A	263x143	403	208	92.7	1.2						
175Ax100Ax175A	263x142	404	207	92.9	1.1	300x300x300	448x448	905	452	749	1
						300x250x300	448x383	834	419	649	1
200x200x200	293x293	588	294	195	1	300x225x300	448x351	802	404	610	1
200x175Ax200	293x263	558	280	177	1	300x200x300	448x301	752	379	554	1
200x175x200	293x238	533	268	164	1	300x175Ax300	448x269	718	363	520	1.1
200x150x200	293x208	500	254	149	1	300x175x300	448x242	688	350	493	1.1
200x125x200	293x179	472	240	138	1.1	300x150x300	448x217	654	338	465	1.2
200x125Ax200	293x165	454	233	131	1.2						
200x100x200	293x149	436	228	125	1.2	325x325x325	511x511	1025	514	1107	1
200x100Ax200	293x148	435	228	125	1.2	325x300x325	511x449	962	484	988	1
						325x250x325	511x384	893	452	877	1
225x225x225	354x342	691	343	313	1	325x225x325	511x352	860	436	830	1
225x200x225	354x304	670	334	327	1	325x200x325	511x302	809	411	763	1
225x175Ax225	354x272	634	318	299	1	325x175Ax325	511x269	773	395	720	1.1
225x175x225	354x238	588	299	269	1.1	325x175x325	511x242	740	380	683	1.2
标识编码	T24.6C32E1					用途	高压给水(关断阀后)				

设计压力P(MPa)	24.6	类别	热压三通								
设计温度t()	285	技术规范	T-1/1								
材质	A106B	材质规范	ASTM A 106								
最小内径 ID	外径	长度	高度	质量	应力 增加 系数 i	最小内径 ID	外径	长度	高度	质量	应力 增加 系数 i
	OD1xOD2	L	H	W			OD1xOD2	L	H	W	
	mm	mm	mm	kg			mm	mm	mm	kg	
191x191x191	297x297	592	305	227	1	279x216x279	433x334	756	391	559	1
203x203x203	313x313	625	320	262	1	279x203x279	433x314	734	380	534	1
216x216x216	336x336	667	343	327	1	279x191x279	433x294	713	370	512	1
229x229x229	355x355	706	362	384	1	292x292x292	452x452	895	458	785	1
241x241x241	375x375	742	382	453	1	292x241x292	452x373	816	419	667	1
279x279x279	433x433	856	440	693	1	292x229x292	452x354	796	410	641	1
279x241x279	433x374	797	410	609	1	292x216x292	452x334	777	400	617	1
279x229x279	433x355	777	401	584	1	292x203x292	452x311	749	388	585	1
						292x191x292	452x293	732	379	566	1
						305x305x305	473x473	939	480	905	1
						305x241x305	473x372	835	429	738	1

标识编码 T24.6C32E1 用途 高压给水(关断阀后)

设计压力P(MPa) 24.6 类别 热压三通

设计温度t() 285 技术规范 T-1/1

材质 A106B 材质规范 ASTM A 106

最小内径 ID	外径	长度	高度	质量	应力 增加 系数 i	最小内径 ID	外径	长度	高度	质量	应力 增加 系数 i
	OD1xOD2	L	H	W			OD1xOD2	L	H	W	
	mm	mm	mm	kg			mm	mm	mm	kg	
305x229x305	473x354	817	420	713	1	400x305x400	620x471	1071	551	1609	1
305x216x305	473x332	792	409	682	1	400x292x400	620x450	1049	541	1560	1
305x203x305	473x311	769	398	654	1	400x279x400	620x430	1028	530	1514	1
305x191x305	473x292	750	389	632	1	400x241x400	620x369	962	500	1383	1
						400x229x400	620x349	940	490	1342	1
318x318x318	494x494	976	500	1028	1	400x216x400	620x329	920	480	1306	1
318x241x318	494x373	852	440	815	1	400x203x400	620x308	893	469	1260	1
318x229x318	494x354	832	431	787	1	400x191x400	620x288	870	459	1222	1
318x216x318	494x333	810	420	757	1						
318x203x318	494x312	786	409	726	1	413x413x413	643x643	1266	649	2265	1
318x191x318	494x292	765	399	700	1	413x330x413	643x512	1131	583	1863	1
						413x318x413	643x492	1110	573	1809	1
330x330x330	512x512	1013	518	1143	1	413x305x413	643x471	1088	563	1755	1
330x241x330	512x372	871	449	886	1	413x292x413	643x451	1066	553	1704	1
330x229x330	512x352	846	438	850	1	413x279x413	643x430	1044	542	1653	1

热压三通						热压三通					
330x216x330	512x333	829	429	825	1	413x241x413	643x369	979	512	1517	1
330x203x330	512x310	801	417	788	1	413x229x413	643x350	957	502	1474	1
330x191x330	512x292	783	408	765	1	413x216x413	643x329	934	491	1430	1
						413x203x413	643x307	907	480	1381	1
387x387x387	601x601	1185	607	1845	1	413x191x413	643x289	887	471	1346	1
387x330x387	601x512	1095	563	1603	1						
387x318x387	601x493	1074	553	1553	1	425x425x425	661x661	1301	668	2458	1
387x305x387	601x472	1052	542	1502	1	425x330x425	661x511	1147	592	1978	1
387x292x387	601x451	1030	532	1455	1	425x318x425	661x491	1126	582	1923	1
387x279x387	601x432	1013	523	1418	1	425x305x425	661x471	1104	572	1868	1
387x241x387	601x371	946	492	1288	1	425x292x425	661x450	1083	561	1816	1
387x229x387	601x351	925	482	1250	1	425x279x425	661x429	1060	551	1763	1
387x216x387	601x330	902	471	1211	1	425x241x425	661x369	996	520	1623	1
387x203x387	601x309	877	461	1170	1	425x229x425	661x350	974	511	1579	1
387x191x387	601x289	854	451	1133	1	425x216x425	661x329	951	500	1533	1
						425x203x425	661x307	924	489	1482	1
400x400x400	620x620	1224	626	2022	1	425x191x425	661x289	904	480	1445	1
400x330x400	620x511	1114	571	1712	1						
400x318x400	620x491	1092	561	1659	1	432x432x432	668x668	1320	673	2519	1

标识编码 T24.6C32E10 用途 高压给水(关断阀后)

设计压力P(MPa) 24.6 类别 热压三通

设计温度t() 285 技术规范 T-1/1

材质 A106B 材质规范 ASTM A 106

IDxDNxID	外径	长度	高度	质量	应力增加系数 i	IDxDNxID	外径	长度	高度	质量	应力增加系数 i
	OD1xOD2	L	H	W			OD1xOD2	L	H	W	
	mm	mm	mm	kg			mm	mm	mm	kg	
191x150x191	267x210	491	176	115	1	318x125Ax318	443x170	620	254	373	1.2
191x125x191	267x181	461	170	107	1						
191x125Ax191	267x174	454	173	106	1	330x175x330	459x268	732	313	501	1.1
						330x150x330	459x207	665	266	437	1.2
203x175x203	285x271	564	210	157	1	330x125x330	459x176	629	258	403	1.2
203x150x203	285x211	504	186	135	1	330x125Ax330	459x169	622	261	399	1.2
203x125x203	285x180	470	177	122	1						
203x125Ax203	285x173	463	180	121	1.1	387x175x387	535x267	808	357	744	1.2
						387x150x387	535x205	738	302	650	1.2
216x175x216	303x271	598	220	187	1	387x125x387	535x175	703	294	607	1.3
216x150x216	303x209	534	193	158	1	387x125Ax387	535x168	692	296	591	1.3
216x125x216	303x180	505	187	149	1						
216x125Ax216	303x173	497	190	147	1.1	400x175x400	552x266	816	368	794	1.2
						400x150x400	552x205	747	309	696	1.3

热压三通						热压三通					
229x175x229	320x269	599	230	205	1	400x125x400	552x175	711	302	650	1.3
229x150x229	320x210	539	202	179	1	400x125Ax400	552x167	701	304	634	1.3
229x125x229	320x179	506	193	164	1.1						
229x125Ax229	320x172	499	196	162	1.1	413x175x413	568x265	833	375	854	1.2
						413x150x413	568x204	763	316	751	1.3
241x175x241	337x270	633	239	241	1	413x125x413	568x175	728	309	703	1.3
241x150x241	337x209	569	209	207	1	413x125Ax413	568x168	721	312	697	1.3
241x125x241	337x179	537	201	192	1.1						
241x125Ax241	337x172	529	204	189	1.1	425x175x425	584x265	843	343	899	1.2
						425x150x425	584x204	774	324	802	1.3
279x175x279	390x269	682	271	342	1	425x125x425	584x174	739	316	752	1.3
279x150x279	390x209	618	235	299	1.1	425x125Ax425	584x167	728	319	734	1.3
279x125x279	390x178	582	226	274	1.2						
279x125Ax279	390x171	575	229	271	1.2	432x175x432	594x265	860	395	965	1.2
						432x150x432	594x204	787	328	841	1.3
292x175x292	406x268	683	281	369	1	432x125x432	594x180	766	333	829	1.3
292x150x292	406x208	620	242	324	1.1	432x125Ax432	594x175	764	340	836	1.3
292x125x292	406x178	587	234	302	1.2						
292x125Ax292	406x170	576	236	293	1.2	445x175x445	611x265	871	356	1017	1.2
						445x150x445	611x203	798	336	898	1.3
305x175x305	425x268	697	293	412	1	445x125x445	611x174	763	329	843	1.4
305x150x305	425x207	630	250	355	1.2	445x125Ax445	611x167	756	332	836	1.4
305x125x305	425x177	598	242	333	1.2						
305x125Ax305	425x170	591	245	329	1.2	457x175x457	626x264	883	363	1081	1.2
						457x150x457	626x203	810	343	956	1.3
318x175x318	443x269	730	303	469	1	457x125x457	626x174	775	337	899	1.4
318x150x318	443x207	663	259	408	1.1	457x125Ax457	626x167	768	340	892	1.4
318x125x318	443x177	627	251	377	1.2						

标识编码 T32C13E0 用途 高压给水(关断阀前)

设计压力P(MPa) 32 类别 热压三通

设计温度t() 185 技术规范 T-1/1

材质 20G 材质规范 GB5310-1995

公称通径 DN	外径	长度	高度	质量	应力 增加 系数 i	公称通径 DN	外径	长度	高度	质量	应力 增加 系数 i
	OD1xOD2	L	H	W			OD1xOD2	L	H	W	
	mm	mm	mm	kg			mm	mm	mm	kg	
100x100x100	135x135	287	143	21.9	1	250x250x250	361x361	739	365	390	1
100x80x100	135x119	271	137	19.8	1	250x225x250	361x338	716	354	368	1
100x65x100	135x92	241	123	16.5	1	250x200x250	361x283	662	327	322	1
100x50x100	135x83	232	119	15.7	1	250x175x250	361x248	624	310	294	1.1
						250x150x250	361x223	599	299	279	1.1
125Ax125Ax125A	166x166	345	173	39.4	1	250x125x250	361x191	562	289	261	1.1
125Ax100x125A	166x134	312	158	33	1	250x125Ax250	361x189	559	288	260	1.1
125Ax80x125A	166x118	295	152	30.4	1						
125Ax65x125A	166x90	265	136	26.1	1	275x275x275	382x382	790	387	470	1

							275x250x275	382x362	769	377	447	1
125x125x125	171x171	360	179	43.8	1		275x225x275	382x339	746	365	423	1
125x125Ax125	171x167	355	176	42.7	1		275x200x275	382x283	687	337	371	1.1
125x100x125	171x134	321	160	35.8	1		275x175x275	382x254	659	326	351	1.1
125x80x125	171x118	303	154	32.9	1		275x150x275	382x243	645	325	346	1.1
125x65x125	171x101	284	148	30.8	1							
							300x300x300	442x442	901	445	715	1
150x150x150	225x225	467	232	97.4	1		300x275x300	442x382	841	417	633	1
150x125x150	225x169	409	204	77.5	1		300x250x300	442x360	817	405	603	1
150x125Ax150	225x165	405	202	76.4	1		300x225x300	442x338	795	394	577	1
150x100x150	225x139	377	191	69.6	1		300x200x300	442x282	736	366	516	1.1
150x80x150	225x129	366	190	67.5	1		300x175x300	442x254	705	356	491	1.1
							300x150x300	442x240	689	352	481	1.2
175x175x175	250x250	519	256	133	1							
175x150x175	250x224	493	244	121	1		325x325x325	467x467	951	472	843	1
175x125x175	250x169	434	216	98.9	1.1		325x300x325	467x440	923	457	797	1
175x125Ax175	250x165	431	214	97.9	1.1		325x275x325	467x381	864	428	712	1
175x100x175	250x146	411	210	93.5	1.1		325x250x325	467x361	844	418	686	1
							325x225x325	467x337	819	406	655	1
200x200x200	285x285	584	291	195	1		325x200x325	467x281	760	379	590	1.1
200x175x200	285x248	545	273	172	1		325x175x325	467x257	732	371	567	1.2
200x150x200	285x224	522	261	160	1							
200x125x200	285x168	461	233	134	1.1		350x350x350	519x519	1057	523	1161	1
200x125Ax200	285x164	458	231	133	1.1		350x325x350	519x466	1001	497	1052	1
200x100x200	285x142	434	224	126	1.1		350x300x350	519x441	977	483	1009	1
							350x275x350	519x381	916	455	912	1
225x225x225	339x339	693	344	326	1		350x250x350	519x360	895	444	881	1.1
225x200x225	339x283	635	317	280	1		350x225x350	519x336	869	432	845	1.1
225x175x225	339x248	599	300	255	1		350x200x350	519x292	819	414	787	1.2
225x150x225	339x222	572	287	239	1.1		350x175x350	519x271	795	408	764	1.2
225x125x225	339x177	522	268	214	1.1							
225x125Ax225	339x173	519	266	212	1.1							

标识编码	T32C21E0	用途	高压给水(关断阀前)
------	----------	----	------------

设计压力P(MPa)	32	类别	热压三通
------------	----	----	------

设计温度t()	185	技术规范	T-1/1
----------	-----	------	-------

材质	st45.8/	材质规范	DIN17175
----	---------	------	----------

公称通径 DN	外径	长度	高度	质量	应力 增加 系数 i	公称通径 DN	外径	长度	高度	质量	应力 增加 系数 i
	OD1xOD2	L	H	W			OD1xOD2	L	H	W	
	mm	mm	mm	kg			mm	mm	mm	kg	
100Ax100Ax100A	133x133	282	141	20.4	1	175x100x175	247x157	417	214	93.3	1
100Ax80x100A	133x118	267	135	18.5	1	175x100Ax175	247x149	410	211	91.3	1
100Ax65x100A	133x92	240	121	15.5	1						
100Ax50x100A	133x84	233	117	15	1	200x200x200	276x275	569	280	172	1
						200x175x200	276x246	541	267	158	1
100x100x100	144x144	301	151	25.6	1	200x150x200	276x227	520	256	148	1

热压三通						热压三通					
100x100Ax100	144x133	289	146	23.7	1	200x150Ax200	276x196	490	242	135	1.1
100x80x100	144x117	271	139	21.3	1	200x125x200	276x176	469	235	128	1.1
100x65x100	144x91	245	125	18.3	1	200x125Ax200	276x176	467	236	128	1.1
100x50x100	144x82	236	120	17.4	1	200x100x200	276x164	452	233	124	1.1
						200x100Ax200	276x155	445	229	121	1.1
125Ax125Ax125A	164x164	341	171	37.5	1						
125Ax100x125A	164x143	319	161	33.2	1	225x225x225	325x325	678	331	294	1
125Ax100Ax125A	164x132	307	156	31.3	1	225x200x225	325x278	629	308	257	1
125Ax80x125A	164x117	291	150	28.8	1	225x175x225	325x253	604	296	242	1
125Ax65x125A	164x91	265	136	25.2	1	225x150x225	325x239	590	291	235	1
						225x150Ax225	325x219	568	285	225	1
125x125x125	169x169	355	176	41.4	1	225x125x225	325x204	550	282	218	1
125x125Ax125	169x164	350	174	40.3	1	225x125Ax225	325x199	545	279	215	1
125x100x125	169x143	329	163	36	1						
125x100Ax125	169x132	317	158	33.9	1	250x250x250	369x369	755	374	421	1
125x80x125	169x118	304	153	31.8	1	250x225x250	369x324	710	353	377	1
125x65x125	169x102	286	148	29.9	1	250x200x250	369x279	665	330	339	1
						250x175x250	369x248	632	315	314	1.1
150Ax150Ax150A	196x196	407	202	62.7	1	250x150x250	369x229	612	305	300	1.1
150Ax125x150A	196x169	380	189	55.6	1	250x150Ax250	369x203	583	294	283	1.1
150Ax125Ax150A	196x163	374	186	54.1	1	250x125x250	369x189	564	292	276	1.1
150Ax100x150A	196x142	353	176	49.4	1	250x125Ax250	369x186	561	291	274	1.1
150Ax100Ax150A	196x132	342	171	47.1	1						
150Ax80x150A	196x121	332	169	45.6	1	275x275x275	413x413	851	417	589	1
						275x250x275	413x368	806	395	534	1
150x150x150	229x229	469	234	99.7	1	275x225x275	413x323	760	374	485	1
150x150Ax150	229x197	435	219	87.3	1	275x200x275	413x281	716	354	445	1.1
150x125x150	229x169	409	206	79	1	275x175x275	413x263	699	349	434	1.1
150x125Ax150	229x163	400	202	76.4	1	275x150x275	413x251	684	345	424	1.1
150x100x150	229x142	379	192	70.8	1	275x150Ax275	413x232	661	339	409	1.1
150x100Ax150	229x132	367	187	67.9	1.1						
150x80x150	229x120	355	185	65.5	1.1	325x325x325	473x472	964	477	874	1
						325x275x325	473x414	908	448	788	1
175x175x175	247x247	513	253	127	1	325x250x325	473x369	861	425	722	1
175x150x175	247x228	494	244	119	1	325x225x325	473x322	811	403	661	1.1
175x150Ax175	247x196	459	228	105	1	325x200x325	473x282	768	384	616	1.1
175x125x175	247x171	435	217	96.9	1	325x175x325	473x264	749	380	601	1.1
175x125Ax175	247x167	430	215	95.6	1.1						

标识编码	T32C32E I					用途	高压给水(关断阀前)				
设计压力P(MPa)	32					类别	热压三通				
设计温度t()	185					技术规范	T-1/1				
材质	A106B					材质规范	ASTM A 106				
最小内径 ID	外径	长度	高度	质量	应力 增加 系数 i	最小内径 ID	外径	长度	高度	质量	应力 增加 系数 i
	OD1xOD2	L	H	W			OD1xOD2	L	H	W	
	mm	mm	mm	kg			mm	mm	mm	kg	
191x191x191	297x297	617	311	251	1	387x241x387	601x371	1003	500	1449	1
						387x229x387	601x352	981	489	1406	1

热压三通						热压三通					
203x203x203	317x317	658	331	305	1	387x216x387	601x331	959	479	1365	1
						387x203x387	601x310	937	468	1325	1
216x216x216	337x337	701	352	369	1	387x191x387	601x291	914	457	1286	1
229x229x229	356x356	739	370	429	1	400x400x400	622x622	1283	637	2266	1
						400x330x400	622x513	1174	584	1933	1
241x241x241	375x375	781	390	506	1	400x318x400	622x493	1151	573	1872	1
						400x305x400	622x473	1132	564	1823	1
279x279x279	434x434	899	449	775	1	400x292x400	622x451	1108	551	1762	1
279x241x279	434x374	839	419	683	1	400x279x400	622x430	1086	541	1711	1
279x229x279	434x356	822	410	661	1	400x241x400	622x370	1021	509	1569	1
279x216x279	434x336	801	399	633	1	400x229x400	622x351	1003	500	1532	1
279x203x279	434x314	777	387	604	1	400x216x400	622x330	977	488	1482	1
279x191x279	434x295	758	378	582	1	400x203x400	622x309	955	477	1440	1
						400x191x400	622x290	933	467	1400	1
292x292x292	454x454	941	470	890	1						
292x241x292	454x374	860	429	756	1	413x413x413	642x642	1326	658	2500	1
292x229x292	454x355	839	418	726	1	413x330x413	642x511	1192	593	2072	1
292x216x292	454x334	819	408	699	1	413x318x413	642x492	1173	583	2018	1
292x203x292	454x314	799	397	673	1	413x305x413	642x471	1150	573	1958	1
292x191x292	454x294	777	387	646	1	413x292x413	642x451	1129	562	1904	1
						413x279x413	642x430	1107	551	1850	1
305x305x305	475x475	982	492	1016	1	413x241x413	642x370	1042	519	1702	1
305x241x305	475x374	880	439	835	1	413x229x413	642x350	1020	509	1656	1
305x229x305	475x354	858	428	802	1	413x216x413	642x330	998	498	1611	1
305x216x305	475x335	840	418	776	1	413x203x413	642x309	974	487	1564	1
305x203x305	475x313	816	407	744	1	413x191x413	642x290	952	477	1522	1.1
305x191x305	475x295	797	397	720	1						
						425x425x425	662x662	1361	677	2728	1
318x318x318	493x493	1022	509	1134	1	425x330x425	662x512	1209	603	2218	1
318x241x318	493x374	903	448	911	1	425x318x425	662x492	1187	593	2156	1
318x229x318	493x354	880	437	876	1	425x305x425	662x473	1168	583	2103	1
318x216x318	493x334	860	427	847	1	425x292x425	662x451	1143	571	2037	1
318x203x318	493x312	836	415	813	1	425x279x425	662x430	1121	560	1981	1
318x191x318	493x294	818	406	789	1	425x241x425	662x370	1057	529	1830	1
						425x229x425	662x350	1035	519	1782	1
330x330x330	515x515	1062	532	1295	1	425x216x425	662x330	1012	508	1733	1
330x241x330	515x374	917	458	1004	1	425x203x425	662x308	986	496	1679	1
330x229x330	515x354	896	448	970	1	425x191x425	662x289	964	486	1636	1.1
330x216x330	515x333	874	437	936	1						
330x203x330	515x312	852	426	903	1	432x432x432	672x672	1386	688	2867	1
330x191x330	515x293	831	416	874	1	432x330x432	672x512	1223	609	2307	1
						432x318x432	672x491	1199	598	2238	1
387x387x387	601x601	1240	617	2048	1	432x305x432	672x472	1180	588	2184	1
387x330x387	601x513	1152	573	1790	1	432x292x432	672x450	1155	576	2118	1
387x318x387	601x493	1130	563	1735	1	432x279x432	672x429	1133	565	2061	1
387x305x387	601x473	1111	554	1687	1	432x241x432	672x369	1069	534	1906	1
387x292x387	601x451	1087	541	1629	1	432x229x432	672x350	1047	524	1857	1
387x279x387	601x432	1069	532	1587	1	432x216x432	672x329	1025	513	1809	1

标识编码	T32C32EI	用途	高压给水(关断阀前)
设计压力P(MPa)	32	类别	热压三通
设计温度t()	185	技术规范	T-1/1
材质	A106B	材质规范	ASTM A 106

最小内径 ID	外径	长度	高度	质量	应力 增加 系数 i	最小内径 ID	外径	长度	高度	质量	应力 增加 系数 i
	OD1xOD2	L	H	W			OD1xOD2	L	H	W	
	mm	mm	mm	kg			mm	mm	mm	kg	
432x203x432	672x308	999	501	1754	1.1	445x191x445	691x288	997	500	1833	1.1
432x191x432	672x288	976	491	1708	1.1		457x457x457	710x710	1461	725	3365
445x445x445	691x691	1426	706	3102	1	457x330x457	710x511	1258	626	2607	1
445x330x445	691x511	1243	617	2449	1	457x318x457	710x491	1237	617	2544	1
445x318x445	691x491	1222	607	2386	1	457x305x457	710x470	1213	606	2474	1
445x305x445	691x471	1201	597	2326	1	457x292x457	710x450	1193	595	2415	1
445x292x445	691x450	1179	585	2264	1	457x279x457	710x429	1171	584	2354	1
445x279x445	691x429	1157	574	2205	1	457x241x457	710x368	1103	552	2179	1
445x241x445	691x368	1089	542	2037	1	457x229x457	710x349	1081	542	2126	1
445x229x445	691x349	1067	532	1986	1	457x216x457	710x328	1059	531	2074	1
445x216x445	691x329	1046	522	1939	1.1	457x203x457	710x307	1033	520	2015	1.1
445x203x445	691x307	1019	510	1880	1.1	457x191x457	710x288	1010	509	1964	1.1

标识编码	T32C32E10	用途	高压给水(关断阀前)
设计压力P(MPa)	32	类别	热压三通
设计温度t()	185	技术规范	T-1/1
材质	A106B	材质规范	ASTM A 106

IDxDNxID	外径	长度	高度	质量	应力 增加 系数 i	IDxDNxID	外径	长度	高度	质量	应力 增加 系数 i
	OD1xOD2	L	H	W			OD1xOD2	L	H	W	
	mm	mm	mm	kg			mm	mm	mm	kg	
191x175x191	293x277	625	227	215	1	279x150x279	428x247	735	309	509	1
191x150x191	293x248	596	224	202	1	279x125x279	428x185	665	259	437	1
191x125x191	293x189	537	216	178	1	279x125Ax279	428x180	661	302	440	1
191x125Ax191	293x184	532	219	177	1						
						292x175x292	446x276	779	324	592	1
203x175x203	313x278	648	240	253	1	292x150x292	446x246	747	320	560	1
203x150x203	313x249	619	237	239	1	292x125x292	446x185	681	269	491	1
203x125x203	313x188	556	228	207	1	292x125Ax292	446x180	673	314	486	1
203x125Ax203	313x184	551	231	205	1						
						305x175x305	465x275	800	335	655	1
216x175x216	333x278	672	254	296	1	305x150x305	465x246	771	332	629	1
216x150x216	333x248	639	250	275	1	305x125x305	465x185	702	277	547	1
216x125x216	333x187	576	216	237	1	305x125Ax305	465x179	694	325	541	1
216x125Ax216	333x183	571	244	238	1						
						318x175x318	485x275	814	349	727	1
229x175x229	352x277	683	265	331	1	318x150x318	485x245	782	345	689	1
229x150x229	352x248	654	262	314	1	318x125x318	485x185	713	286	601	1
229x125x229	352x187	588	224	268	1	318x125Ax318	485x179	705	338	595	1.1
229x125Ax229	352x182	583	255	269	1						
						330x175x330	503x275	848	358	809	1
241x175x241	371x278	706	279	381	1	330x150x330	503x245	816	354	769	1
241x150x241	371x248	674	274	357	1	330x125x330	503x184	744	293	667	1
241x125x241	371x186	607	233	305	1	330x125Ax330	503x179	739	301	663	1.1
241x125Ax241	371x182	602	268	307	1						
						387x175x387	585x273	914	409	1165	1
279x175x279	428x276	767	313	540	1	387x150x387	585x243	879	405	1102	1.1

标识编码	T32C32E10					用途	高压给水(关断阀前)				
设计压力P(MPa)	32					类别	热压三通				
设计温度t()	185					技术规范	T-1/1				
材质	A106B					材质规范	ASTM A 106				
IDxDNxID	外径	长度	高度	质量	应力增加系数 i	IDxDNxID	外径	长度	高度	质量	应力增加系数 i
	OD1xOD2	L	H	W			OD1xOD2	L	H	W	
	mm	mm	mm	kg			mm	mm	mm	kg	
387x125x387	585x182	808	332	970	1.1	425x125Ax425	640x180	866	435	1258	1.1
387x125Ax387	585x179	805	342	968	1.1						
						432x175x432	650x271	979	448	1512	1.1
400x175x400	604x272	934	421	1263	1	432x150x432	650x241	945	444	1438	1.1
400x150x400	604x242	899	417	1195	1.1	432x125x432	650x195	907	449	1413	1.1
400x125x400	604x188	842	352	1101	1.1	432x125Ax432	650x192	903	453	1408	1.1
400x125Ax400	604x187	843	419	1120	1.1						
						445x175x445	673x270	1002	461	1633	1.1
413x175x413	624x272	954	433	1366	1	445x150x445	673x247	981	463	1615	1.1
413x150x413	624x242	919	429	1294	1.1	445x125x445	673x200	940	469	1579	1.1
413x125x413	624x195	878	432	1254	1.1	445x125Ax445	673x196	935	472	1570	1.1
413x125Ax413	624x193	878	438	1268	1.1						
						457x175x457	686x270	1015	470	1739	1.1
425x175x425	640x271	970	441	1464	1	457x150x457	686x241	981	466	1657	1.1
425x150x425	640x242	935	438	1390	1.1	457x125x457	686x196	944	472	1632	1.1
425x125x425	640x183	866	361	1240	1.1	457x125Ax457	686x191	937	475	1610	1.1

标识编码	T28C13E0					用途	高压给水(关断阀后)				
设计压力P(MPa)	28					类别	热压三通				
设计温度t()	285					技术规范	T-1/1				
材质	20G					材质规范	GB5310-1995				

公称通径 DN	外径	长度	高度	质量	应力增加系数 i	公称通径 DN	外径	长度	高度	质量	应力增加系数 i
	OD1xOD2	L	H	W			OD1xOD2	L	H	W	
	mm	mm	mm	kg			mm	mm	mm	kg	
100x100x100	143x143	294	149	24	1	200x200x200	289x289	586	292	191	1
100x80x100	143x121	272	141	20.9	1	200x175x200	289x254	551	275	171	1
100x65x100	143x96	247	127	17.9	1	200x150x200	289x208	506	253	149	1
100x50x100	143x79	230	118	16.2	1	200x125x200	289x173	470	236	135	1.1
						200x125Ax200	289x170	464	235	133	1.1
125Ax125Ax125A	170x169	347	174	39.1	1	200x100x200	289x154	446	231	128	1.1
125Ax100x125A	170x143	320	162	33.9	1						
125Ax80x125A	170x121	300	154	31.2	1	225x225x225	356x345	698	346	324	1
125Ax65x125A	170x96	273	140	27.3	1	225x200x225	356x298	665	333	326	1
						225x175x225	356x254	606	309	283	1
125x125x125	174x174	362	180	43.5	1	225x150x225	356x207	557	285	252	1.1
125x125Ax125	174x170	357	177	42.3	1	225x125x225	356x185	532	280	241	1.1
125x100x125	174x143	331	165	37.1	1	225x125Ax225	356x181	528	278	239	1.1
125x80x125	174x121	309	156	33.3	1						
125x65x125	174x107	292	151	31.5	1	250x250x250	379x369	749	370	399	1
						250x225x250	379x355	749	372	430	1
150x150x150	210x210	427	215	75	1	250x200x250	379x290	670	337	359	1
150x125x150	210x175	392	199	64.7	1	250x175x250	379x253	632	320	330	1.1
150x125Ax150	210x170	387	196	63.5	1	250x150x250	379x220	595	308	309	1.1
150x100x150	210x143	358	182	56.3	1	250x125x250	379x200	570	303	296	1.1
150x80x150	210x120	333	173	51.2	1	250x125Ax250	379x197	567	302	295	1.1

热压三通						热压三通					
175x175x175	255x253	520	257	129	1	275x275x275	389x387	791	388	457	1
175x150x175	255x209	479	237	115	1	275x250x275	389x368	775	380	447	1
175x125x175	255x176	442	222	102	1.1	275x225x275	389x345	752	368	423	1
175x125Ax175	255x172	439	220	101	1.1	275x200x275	389x289	696	342	374	1.1
175x100x175	255x157	421	216	97	1.1	275x175x275	389x267	671	336	360	1.1

标识编码	T28C13E0	用途	高压给水(关断阀后)
设计压力P(MPa)	28	类别	热压三通
设计温度t()	285	技术规范	T-1/1
材质	20G	材质规范	GB5310-1995

公称通径 DN	外径	长度	高度	质量	应力 增加 系数 i	公称通径 DN	外径	长度	高度	质量	应力 增加 系数 i
	OD1xOD2	L	H	W			OD1xOD2	L	H	W	
	mm	mm	mm	kg			mm	mm	mm	kg	
275x150x275	389x238	640	327	342	1.1	325x250x325	502x378	881	445	840	1
						325x225x325	502x355	858	433	807	1
300x300x300	462x462	938	466	821	1	325x200x325	502x292	783	401	713	1.1
300x275x300	462x391	853	428	697	1	325x175x325	502x254	740	382	665	1.1
300x250x300	462x371	833	418	671	1						
300x225x300	462x353	827	412	662	1	350x350x350	546x544	1102	548	1340	1
300x200x300	462x291	754	380	580	1.1	350x325x350	546x500	1061	526	1261	1
300x175x300	462x264	717	370	549	1.1	350x300x350	546x462	1018	507	1176	1
300x150x300	462x237	686	363	526	1.2	350x275x350	546x392	934	471	1032	1
						350x250x350	546x371	911	460	996	1.1
325x325x325	502x502	1010	506	1058	1	350x225x350	546x351	901	452	980	1
325x300x325	502x463	968	487	980	1	350x200x350	546x296	835	426	891	1.2
325x275x325	502x393	885	450	847	1	350x175x350	546x282	807	427	868	1.2

标识编码	T28C21E0	用途	高压给水(关断阀后)
设计压力P(MPa)	28	类别	热压三通
设计温度t()	285	技术规范	T-1/1
材质	st45.8/	材质规范	DIN17175

公称通径 DN	外径	长度	高度	质量	应力 增加 系数 i	公称通径 DN	外径	长度	高度	质量	应力 增加 系数 i
	OD1xOD2	L	H	W			OD1xOD2	L	H	W	
	mm	mm	mm	kg			mm	mm	mm	kg	
100Ax100Ax100A	141x141	297	149	24.7	1	175x100x175	263x151	428	214	107	1
100Ax80x100A	141x125	281	143	22.4	1	175x100Ax175	263x143	418	212	104	1
100Ax65x100A	141x97	253	128	18.8	1						
100Ax50x100A	141x82	238	120	17.2	1	200x200x200	296x293	603	300	215	1
						200x175x200	296x264	578	288	204	1
100x100x100	153x152	316	160	30.7	1	200x150x200	296x235	546	273	185	1
100x100Ax100	153x142	308	156	29.6	1	200x150Ax200	296x209	520	260	172	1
100x80x100	153x125	290	149	26.7	1	200x125x200	296x178	485	244	156	1
100x65x100	153x97	262	134	22.8	1	200x100x200	296x155	460	234	146	1.1
100x50x100	153x82	244	125	20.7	1	200x100Ax200	296x151	455	234	145	1.1
125x125x125	180x180	376	188	51.4	1	225x225x225	354x342	710	349	347	1
125x100x125	180x152	348	174	44.6	1	225x200x225	354x305	689	340	360	1
125x100Ax125	180x141	335	169	42	1	225x175x225	354x263	632	316	315	1
125x80x125	180x125	321	163	39.4	1	225x150x225	354x237	605	303	295	1
125x65x125	180x98	292	149	34.6	1	225x150Ax225	354x213	579	292	279	1
						225x125x225	354x197	560	288	271	1
150Ax150Ax150A	210x210	434	217	80	1						
150Ax125x150A	210x180	405	203	70.7	1	250x250x250	388x376	780	383	461	1
150Ax100x150A	210x152	376	189	62.8	1	250x225x250	388x342	747	367	426	1
150Ax100Ax150A	210x141	364	184	59.9	1	250x200x250	388x305	724	356	441	1
150Ax80x150A	210x124	346	177	55.9	1	250x175x250	388x264	668	333	391	1

150x150x150	235x235	486	242	112	1	250x150x250	388x245	657	326	383	1
150x150Ax150	235x209	459	229	101	1	250x150Ax250	388x221	623	316	360	1
150x125x150	235x179	429	215	89.9	1	250x125x250	388x206	602	312	348	1.1
150x100x150	235x151	402	201	81.5	1	275x275x275	456x456	942	469	878	1
150x100Ax150	235x140	389	195	78	1	275x250x275	456x388	869	434	760	1
150x80x150	235x124	372	189	73.7	1	275x225x275	456x354	834	416	710	1
						275x200x275	456x305	785	391	647	1
175x175x175	263x263	542	270	156	1	275x175x275	456x271	749	374	607	1
175x150x175	263x236	516	257	142	1	275x150x275	456x238	703	356	561	1.1
175x150Ax175	263x210	489	243	130	1	275x150Ax275	456x211	673	341	532	1.1
175x125x175	263x179	458	228	117	1						

标识编码	T28C32EI	用途	高压给水(关断阀后)
设计压力P(MPa)	28	类别	热压三通
设计温度t()	285	技术规范	T-1/1
材质	A106B	材质规范	ASTM A 106

最小内径 ID	外径 长度 高度 质量				应力 增加 系数 i	最小内径 ID	外径 长度 高度 质量				应力 增加 系数 i
	OD1xOD2	L	H	W			OD1xOD2	L	H	W	
	mm	mm	mm	kg			mm	mm	mm	kg	
191x191x191	311x311	636	324	285	1	400x400x400	654x654	1319	671	2619	1
						400x330x400	654x540	1205	613	2227	1
203x203x203	333x333	677	347	352	1	400x318x400	654x518	1180	602	2153	1
						400x305x400	654x496	1158	590	2089	1
216x216x216	354x354	720	368	422	1	400x292x400	654x476	1139	580	2035	1
						400x279x400	654x453	1114	568	1969	1
229x229x229	373x373	759	387	490	1	400x241x400	654x389	1044	534	1798	1
						400x229x400	654x368	1020	524	1745	1
241x241x241	395x395	800	409	583	1	400x216x400	654x346	995	512	1690	1
						400x203x400	654x325	972	501	1642	1
279x279x279	459x459	927	475	917	1	400x191x400	654x304	947	490	1592	1
279x241x279	459x396	863	442	803	1						
279x229x279	459x373	837	430	764	1	413x413x413	675x675	1363	692	2881	1
279x216x279	459x352	816	419	733	1	413x330x413	675x538	1223	622	2377	1
279x203x279	459x331	795	408	704	1	413x318x413	675x517	1200	611	2307	1
279x191x279	459x310	771	397	673	1	413x305x413	675x496	1178	600	2242	1
						413x292x413	675x474	1157	589	2181	1
292x292x292	478x478	966	493	1028	1	413x279x413	675x453	1136	578	2123	1
292x241x292	478x395	883	450	873	1	413x241x413	675x388	1063	544	1939	1
292x229x292	478x374	860	440	837	1	413x229x413	675x368	1040	533	1885	1
292x216x292	478x351	835	428	800	1	413x216x413	675x345	1015	522	1829	1
292x203x292	478x330	814	417	769	1	413x203x413	675x324	991	510	1776	1
292x191x292	478x309	792	406	739	1	413x191x413	675x303	964	499	1719	1
305x305x305	499x499	1010	515	1171	1	425x425x425	697x697	1403	715	3178	1
305x241x305	499x394	905	461	962	1	425x330x425	697x539	1241	634	2563	1
305x229x305	499x373	880	449	921	1	425x318x425	697x517	1217	622	2486	1
305x216x305	499x351	859	438	887	1	425x305x425	697x497	1198	612	2426	1
305x203x305	499x329	835	427	852	1	425x292x425	697x474	1173	600	2352	1
305x191x305	499x309	812	416	819	1	425x279x425	697x454	1152	589	2292	1
						425x241x425	697x389	1081	555	2104	1
318x318x318	518x518	1051	534	1304	1	425x229x425	697x367	1053	544	2036	1
318x241x318	518x393	925	469	1042	1	425x216x425	697x346	1031	533	1984	1
318x229x318	518x372	902	458	1002	1	425x203x425	697x324	1005	521	1924	1
318x216x318	518x349	877	446	962	1	425x191x425	697x303	981	511	1871	1
318x203x318	518x328	856	435	929	1						
318x191x318	518x307	830	424	892	1	432x432x432	706x706	1424	723	3291	1
						432x330x432	706x538	1254	637	2634	1

热压三通

热压三通

330x330x330	540x540	1091	556	1480	1	432x318x432	706x516	1228	626	2553	1
330x241x330	540x393	942	480	1148	1	432x305x432	706x496	1209	615	2492	1
330x229x330	540x372	919	469	1107	1	432x292x432	706x473	1184	603	2418	1
330x216x330	540x350	894	457	1064	1	432x279x432	706x452	1163	593	2357	1
330x203x330	540x328	872	447	1028	1	432x241x432	706x387	1090	559	2163	1
330x191x330	540x307	847	436	990	1	432x229x432	706x366	1065	548	2101	1
						432x216x432	706x344	1039	536	2039	1
387x387x387	635x635	1280	653	2410	1	432x203x432	706x322	1015	525	1983	1
387x330x387	635x540	1182	603	2084	1	432x191x432	706x302	990	514	1926	1
387x318x387	635x519	1160	593	2021	1						
387x305x387	635x498	1139	582	1961	1	445x445x445	731x731	1471	749	3671	1
387x292x387	635x477	1118	571	1903	1	445x330x445	731x539	1273	651	2863	1
387x279x387	635x455	1095	559	1844	1	445x318x445	731x518	1250	640	2785	1
387x241x387	635x390	1026	526	1680	1	445x305x445	731x496	1227	628	2710	1
387x229x387	635x369	1000	515	1624	1	445x292x445	731x475	1205	617	2641	1
387x216x387	635x348	978	504	1578	1	445x279x445	731x452	1179	605	2563	1
387x203x387	635x325	952	492	1526	1	445x241x445	731x388	1109	572	2366	1
387x191x387	635x304	927	481	1477	1	445x229x445	731x367	1083	561	2298	1

标识编码	T28C32E I	用途	高压给水(关断阀后)
------	-----------	----	------------

设计压力P(MPa)	28	类别	热压三通
------------	----	----	------

设计温度t()	285	技术规范	T-1/1
----------	-----	------	-------

材质	A106B	材质规范	ASTM A 106
----	-------	------	------------

最小内径 ID	外径 长度 高度 质量				应力 增加 系数 i	最小内径 ID	外径 长度 高度 质量				应力 增加 系数 i		
	OD1xOD2		L	H			W	OD1xOD2		L		H	W
	mm	mm	mm	mm			kg	mm	mm	mm		mm	kg
445x216x445	731x344	1057	549	2232	1	457x292x457	749x473	1220	624	2784	1		
445x203x445	731x323	1034	538	2175	1	457x279x457	749x451	1198	613	2716	1		
445x191x445	731x302	1008	527	2113	1	457x241x457	749x387	1126	580	2508	1		
						457x229x457	749x365	1099	568	2435	1		
457x457x457	749x749	1508	766	3936	1	457x216x457	749x344	1076	558	2375	1		
457x330x457	749x538	1292	659	3023	1	457x203x457	749x322	1050	546	2308	1		
457x318x457	749x516	1265	647	2932	1	457x191x457	749x301	1024	535	2244	1		
457x305x457	749x495	1245	636	2864	1								

标识编码	T28C32E IO	用途	高压给水(关断阀后)
------	------------	----	------------

设计压力P(MPa)	28	类别	热压三通
------------	----	----	------

设计温度t()	285	技术规范	T-1/1
----------	-----	------	-------

材质	A106B	材质规范	ASTM A 106
----	-------	------	------------

IDxDNxID	外径 长度 高度 质量				应力 增加 系数 i	IDxDNxID	外径 长度 高度 质量				应力 增加 系数 i		
	OD1xOD2		L	H			W	OD1xOD2		L		H	W
	mm	mm	mm	mm			kg	mm	mm	mm		mm	kg
191x175x191	279x273	572	156	152	1	318x125x318	461x194	671	245	469	1.1		
191x150x191	279x245	544	156	145	1								
191x125x191	279x194	493	154	133	1	330x175x330	479x273	789	256	616	1		
						330x150x330	479x245	755	255	579	1		
203x175x203	297x273	606	165	182	1	330x125x330	479x194	699	254	528	1.1		
203x150x203	297x245	578	164	175	1								
203x125x203	297x194	524	163	157	1	387x175x387	557x273	863	295	906	1.1		
						387x150x387	557x245	829	295	857	1.1		
216x175x216	315x273	618	174	209	1	387x125x387	557x194	770	293	778	1.2		
216x150x216	315x245	590	174	201	1								
216x125x216	315x194	537	172	181	1	400x175x400	574x273	871	304	964	1.1		
						400x150x400	574x245	841	303	925	1.1		

热压三通						热压三通					
229x175x229	336x273	641	185	249	1	400x125x400	574x194	779	302	830	1.2
229x150x229	336x245	611	184	234	1						
229x125x229	336x194	557	183	212	1	413x175x413	592x273	892	313	1052	1.1
						413x150x413	592x245	858	312	997	1.1
241x175x241	351x273	665	192	280	1	413x125x413	592x194	799	311	908	1.2
241x150x241	351x245	637	192	269	1						
241x125x241	351x194	583	190	244	1	425x175x425	608x273	903	321	1117	1.1
						425x150x425	608x245	872	320	1072	1.1
279x175x279	406x273	724	220	407	1	425x125x425	608x194	811	319	967	1.2
279x150x279	406x245	696	219	392	1						
279x125x279	406x194	640	218	354	1	432x175x432	618x273	918	326	1178	1.1
						432x150x432	618x245	885	325	1120	1.1
292x175x292	424x273	737	229	452	1	432x125x432	618x194	823	324	1011	1.2
292x150x292	424x245	706	228	429	1						
292x125x292	424x194	650	227	388	1	445x175x445	635x273	930	334	1251	1.1
						445x150x445	635x245	896	334	1189	1.2
305x175x305	443x273	749	238	500	1	445x125x445	635x194	837	332	1088	1.2
305x150x305	443x245	719	237	476	1						
305x125x305	443x194	662	236	431	1.1	457x175x457	652x273	950	343	1352	1.1
						457x150x457	652x245	917	342	1288	1.2
318x175x318	461x273	761	247	551	1	457x125x457	652x194	855	341	1167	1.2
318x150x318	461x245	730	247	525	1						

标识编码 T44C13E0 用途 高压给水(关断阀前)

设计压力P(MPa) 44 类别 热压三通

设计温度t() 193 技术规范 T-1/1

材质 20G 材质规范 GB5310-1995

公称通径 DN	外径	长度	高度	质量	应力 增加 系数 i	公称通径 DN	外径	长度	高度	质量	应力 增加 系数 i
	OD1xOD2	L	H	W			OD1xOD2	L	H	W	
	mm	mm	mm	kg			mm	mm	mm	kg	
100Ax100Ax100A	163x163	365	178	48	1	150x80x150	253x152	453	220	124	1
100Ax80x100A	163x137	339	164	41.6	1						
100Ax65x100A	163x116	316	153	37.2	1	175x175x175	284x284	624	303	247	1
100Ax50x100A	163x97	295	147	34.4	1	175x150x175	284x253	591	286	223	1
						175x125x175	284x199	537	257	189	1
100x100x100	170x170	381	185	53.8	1	175x100x175	284x177	513	247	178	1
100x100Ax100	170x162	373	180	51.5	1	175x100Ax175	284x176	510	248	178	1
100x80x100	170x135	347	166	45	1						
100x65x100	170x120	330	159	41.9	1	200x200x200	335x335	735	355	401	1
100x50x100	170x101	310	154	39.1	1	200x175x200	335x282	683	327	348	1
						200x150x200	335x253	654	311	323	1
125x125x125	200x199	442	215	85.6	1	200x125x200	335x213	610	294	295	1
125x100x125	200x171	415	201	76.8	1	200x100x200	335x201	594	290	287	1
125x100Ax125	200x161	404	195	73.3	1	200x100Ax200	335x195	588	287	283	1
125x80x125	200x135	377	181	65.5	1						
125x65x125	200x123	365	177	63.2	1	225x225x225	387x387	851	410	622	1
						225x200x225	387x335	799	382	551	1
150x150x150	253x253	557	270	173	1	225x175x225	387x281	742	352	487	1
150x125x150	253x198	502	241	143	1	225x150x225	387x263	721	345	470	1
150x100x150	253x169	473	226	130	1	225x125x225	387x234	690	335	447	1
150x100Ax150	253x166	468	225	129	1						

标识编码 T44C22E0 用途 高压给水(关断阀前)

设计压力P(MPa) 44 类别 热压三通

设计温度t()		193				技术规范				T-1/1	
材质		WB36				材质规范				DIN17175	
公称口径 DN	外径	长度	高度	质量	应力 增加 系数 i	公称口径 DN	外径	长度	高度	质量	应力 增加 系数 i
	OD1xOD2	L	H	W			OD1xOD2	L	H	W	
	mm	mm	mm	kg			mm	mm	mm	kg	
100Ax100Ax100A	135x135	277	140	19.1	1	150x150x150	198x198	400	201	58.8	1
100Ax80x100A	135x118	260	133	17.1	1	150x125x150	198x170	371	188	51.6	1
100Ax65x100A	135x92	234	119	14.4	1	150x125Ax150	198x164	366	185	50.4	1
100Ax50x100A	135x80	219	115	13.3	1	150x100x150	198x144	346	175	46.1	1
100x100x100	144x143	291	148	22.4	1	150x100Ax150	198x134	335	171	44.1	1.1
100x100Ax100	144x135	283	144	21.4	1	150x80x150	198x119	318	165	41.2	1.1
100x80x100	144x118	265	137	19.2	1	175x175x175	224x224	451	226	85	1
100x65x100	144x92	239	123	16.4	1	175x150x175	224x197	422	213	75.6	1
100x50x100	144x78	223	117	15.1	1.1	175x125x175	224x169	394	200	67.8	1.1
125Ax125Ax125A	164x164	332	168	33.8	1	175x125Ax175	224x162	386	197	65.9	1.1
125Ax100x125A	164x144	312	159	30.3	1	175x100x175	224x143	367	188	61.3	1.1
125Ax100Ax125A	164x134	300	154	28.4	1	175x100Ax175	224x134	358	184	59.3	1.2
125Ax80x125A	164x117	282	147	25.9	1	175Ax175Ax175A	254x253	504	253	120	1
125Ax65x125A	164x91	256	133	22.6	1.1	175Ax175x175A	254x225	477	242	111	1
125x125x125	171x171	349	175	38.8	1	175Ax150x175A	254x197	448	228	100	1
125x125Ax125	171x164	342	172	37.4	1	175Ax125x175A	254x170	421	216	91.3	1.1
125x100x125	171x145	322	163	33.7	1	175Ax125Ax175A	254x162	410	211	88	1.1
125x100Ax125	171x134	309	157	31.5	1	175Ax100x175A	254x142	390	202	82.5	1.2
125x80x125	171x117	292	150	29	1.1	175Ax100Ax175A	254x133	381	198	80.1	1.2
125x65x125	171x97	272	142	26.7	1.1	200x200x200	277x277	557	277	160	1

标识编码 T44C22E0 用途 高压给水(关断阀前)

设计压力P(MPa) 44 类别 热压三通

设计温度t() 193 技术规范 T-1/1

材质		WB36				材质规范				DIN17175	
公称口径 DN	外径	长度	高度	质量	应力 增加 系数 i	公称口径 DN	外径	长度	高度	质量	应力 增加 系数 i
	OD1xOD2	L	H	W			OD1xOD2	L	H	W	
	mm	mm	mm	kg			mm	mm	mm	kg	
200x175Ax200	277x254	535	266	148	1	300x300x300	420x420	830	414	540	1
200x175x200	277x225	505	253	135	1.1	300x275x300	420x364	773	388	477	1
200x150x200	277x196	474	239	123	1.1	300x250x300	420x335	745	375	452	1.1
200x125x200	277x173	451	230	115	1.2	300x200x300	420x274	681	347	397	1.2
200x125Ax200	277x172	446	231	114	1.2	300x175Ax300	420x252	659	336	380	1.2
200x100x200	277x158	433	227	111	1.2	300x175x300	420x227	630	326	361	1.3
200x100Ax200	277x154	426	227	109	1.2	300x150x300	420x209	609	322	349	1.3
250x250x250	336x336	667	334	281	1	325x325x325	463x463	925	457	736	1
250x200x250	336x276	607	306	239	1	325x300x325	463x421	883	437	677	1
250x175Ax250	336x253	581	294	224	1.1	325x275x325	463x364	823	410	605	1.1
250x175x250	336x223	551	281	207	1.2	325x250x325	463x334	793	396	572	1.2
250x150x250	336x196	523	268	193	1.2	325x200x325	463x289	744	381	532	1.2
250x125x250	336x175	497	261	183	1.3	325x175Ax325	463x276	730	378	523	1.2
250x125Ax250	336x169	492	258	181	1.3	325x175x325	463x258	709	374	508	1.2
275x275x275	365x365	726	362	358	1	375x375x375	519x519	1029	512	1023	1
275x250x275	365x335	696	347	332	1	375x325x375	519x463	974	485	931	1

热压三通						热压三通					
275x200x275	365x275	635	320	287	1.1	375x300x375	519x420	931	464	865	1.1
275x175Ax275	365x252	610	308	271	1.2	375x275x375	519x363	871	437	783	1.2
275x175x275	365x222	579	295	252	1.2	375x250x375	519x333	841	423	746	1.2
275x150x275	365x203	559	289	243	1.2	375x200x375	519x294	796	413	706	1.3

标识编码	T44C33E1	用途	高压给水(关断阀前)
------	----------	----	------------

设计压力P(MPa)	44	类别	热压三通
------------	----	----	------

设计温度t()	193	技术规范	T-1/1
----------	-----	------	-------

材质	A106C	材质规范	ASTM A 106
----	-------	------	------------

最小内径 ID	外径 长度 高度 质量				应力 增加 系数 i	最小内径 ID	外径 长度 高度 质量				应力 增加 系数 i		
	OD1xOD2		L	H			W	OD1xOD2		L		H	W
	mm	mm	mm	kg			mm	mm	mm	kg			
191x191x191	319x319	685	340	350	1	292x191x292	488x317	865	423	904	1		
203x203x203	341x341	730	363	428	1	305x305x305	511x511	1089	538	1423	1		
216x216x216	361x361	773	384	506	1	305x241x305	511x402	978	480	1169	1		
229x229x229	384x384	822	407	608	1	305x229x305	511x382	957	469	1129	1		
241x241x241	403x403	863	428	704	1	305x216x305	511x359	932	457	1084	1		
279x279x279	468x468	999	494	1097	1	305x203x305	511x337	911	445	1047	1		
279x241x279	468x403	933	460	965	1	305x191x305	511x316	887	433	1007	1		
279x229x279	468x383	913	449	928	1	318x318x318	533x533	1136	560	1618	1		
279x216x279	468x360	889	436	888	1	318x241x318	533x401	1000	491	1289	1		
279x203x279	468x337	864	424	849	1	318x229x318	533x381	980	480	1248	1		
279x191x279	468x317	844	413	819	1	318x216x318	533x359	958	468	1205	1		
292x292x292	488x488	1042	515	1243	1	318x203x318	533x337	933	456	1161	1		
292x241x292	488x402	955	469	1057	1	318x191x318	533x316	910	444	1121	1		
292x229x292	488x382	935	459	1020	1	330x330x330	553x553	1177	580	1799	1		
292x216x292	488x360	911	446	977	1	330x241x330	553x401	1021	500	1400	1		
292x203x292	488x338	889	434	941	1	330x229x330	553x381	1001	490	1358	1		
						330x216x330	553x358	975	477	1307	1		
						330x203x330	553x335	951	465	1262	1		
						330x191x330	553x314	927	453	1219	1		

标识编码	T44C33E1	用途	高压给水(关断阀前)
------	----------	----	------------

设计压力P(MPa)	44	类别	热压三通
------------	----	----	------

设计温度t()	193	技术规范	T-1/1
----------	-----	------	-------

材质	A106C	材质规范	ASTM A 106
----	-------	------	------------

最小内径 ID	外径 长度 高度 质量				应力 增加 系数 i	最小内径 ID	外径 长度 高度 质量				应力 增加 系数 i		
	OD1xOD2		L	H			W	OD1xOD2		L		H	W
	mm	mm	mm	kg			mm	mm	mm	kg			
387x387x387	647x647	1375	676	2876	1	425x279x425	712x462	1252	612	2783	1		
387x330x387	647x552	1280	627	2515	1	425x241x425	712x397	1181	577	2569	1		
387x318x387	647x532	1260	617	2447	1	425x229x425	712x376	1157	565	2502	1		
387x305x387	647x509	1235	604	2367	1	425x216x425	712x354	1134	553	2439	1		
387x292x387	647x486	1210	593	2292	1	425x203x425	712x331	1107	541	2368	1		
387x279x387	647x465	1190	582	2231	1	425x191x425	712x310	1084	530	2310	1		
387x241x387	647x398	1118	546	2036	1								
387x229x387	647x377	1094	534	1977	1	432x432x432	722x722	1536	752	3996	1		
387x216x387	647x356	1071	523	1922	1	432x330x432	722x550	1362	663	3222	1		
387x203x387	647x332	1044	510	1860	1	432x318x432	722x529	1338	652	3134	1		

387x191x387	647x312	1021	499	1809	1	432x305x432	722x506	1313	640	3046	1
						432x292x432	722x484	1289	628	2963	1
400x400x400	670x670	1423	699	3189	1	432x279x432	722x461	1265	617	2885	1
400x330x400	670x551	1302	638	2710	1	432x241x432	722x396	1194	582	2667	1
400x318x400	670x531	1282	627	2639	1	432x229x432	722x375	1170	570	2598	1
400x305x400	670x508	1257	615	2557	1	432x216x432	722x353	1147	558	2534	1
400x292x400	670x485	1232	603	2479	1	432x203x432	722x330	1121	546	2465	1
400x279x400	670x463	1208	592	2406	1	432x191x432	722x310	1097	535	2403	1
400x241x400	670x398	1140	557	2214	1						
400x229x400	670x377	1117	545	2154	1	445x445x445	743x743	1581	772	4338	1
400x216x400	670x354	1090	533	2087	1	445x330x445	743x549	1385	673	3433	1
400x203x400	670x332	1067	521	2031	1	445x318x445	743x528	1361	661	3342	1
400x191x400	670x312	1043	510	1976	1	445x305x445	743x506	1339	650	3261	1
						445x292x445	743x483	1314	638	3173	1
413x413x413	692x692	1470	722	3523	1	445x279x445	743x461	1289	627	3089	1
413x330x413	692x550	1324	648	2915	1	445x241x445	743x396	1218	592	2863	1
413x318x413	692x530	1304	638	2843	1	445x229x445	743x375	1195	580	2795	1
413x305x413	692x508	1279	626	2759	1	445x216x445	743x352	1168	567	2717	1
413x292x413	692x485	1255	614	2680	1	445x203x445	743x330	1143	556	2648	1
413x279x413	692x462	1230	602	2602	1	445x191x445	743x309	1120	545	2586	1
413x241x413	692x397	1159	567	2394	1						
413x229x413	692x377	1139	557	2340	1	457x457x457	764x764	1620	794	4718	1
413x216x413	692x354	1113	544	2272	1	457x330x457	764x549	1401	683	3659	1
413x203x413	692x331	1086	531	2204	1	457x318x457	764x528	1377	672	3566	1
413x191x413	692x310	1063	520	2148	1	457x305x457	764x505	1353	660	3475	1
						457x292x457	764x483	1328	649	3386	1
425x425x425	712x712	1511	741	3822	1	457x279x457	764x461	1305	637	3303	1
425x330x425	712x550	1345	658	3104	1	457x241x457	764x395	1234	602	3069	1
425x318x425	712x530	1325	647	3029	1	457x229x457	764x374	1207	590	2986	1
425x305x425	712x507	1300	635	2942	1	457x216x457	764x352	1184	578	2916	1
425x292x425	712x485	1276	624	2862	1	457x203x457	764x329	1157	566	2838	1
						457x191x457	764x309	1134	555	2773	1

标识编码	T44C33E10	用途	高压给水(关断阀前)
------	-----------	----	------------

设计压力P(MPa)	44	类别	热压三通
------------	----	----	------

设计温度t()	193	技术规范	T-1/1
----------	-----	------	-------

材质	A106C	材质规范	ASTM A 106
----	-------	------	------------

IDxDNxID	外径 长度 高度 质量				应力增加系数 i	IDxDNxID	外径 长度 高度 质量				应力增加系数 i
	OD1xOD2	L	H	W			OD1xOD2	L	H	W	
	mm	mm	mm	kg			mm	mm	mm	kg	
191x175x191	315x298	691	243	299	1	318x125x318	521x204	821	295	868	1
191x150x191	315x267	660	239	282	1						
191x125x191	315x210	604	202	247	1	330x175x330	539x294	935	386	1115	1
						330x150x330	539x263	901	318	1045	1
203x175x203	335x297	714	255	345	1	330x125x330	539x204	832	302	936	1
203x150x203	335x266	683	252	326	1						
203x125x203	335x208	622	209	282	1	387x175x387	627x292	1024	367	1608	1
						387x150x387	627x260	987	358	1530	1
216x175x216	357x298	747	270	409	1	387x125x387	627x202	919	344	1390	1
216x150x216	357x267	716	267	388	1						

热压三通						热压三通					
216x125x216	357x208	652	219	334	1	400x175x400	648x292	1046	376	1749	1
						400x150x400	648x260	1009	368	1667	1
229x175x229	378x297	762	284	463	1	400x125x400	648x203	942	356	1521	1
229x150x229	378x266	731	281	440	1						
229x125x229	378x208	667	229	381	1	413x175x413	666x291	1061	383	1868	1
						413x150x413	666x259	1024	375	1782	1
241x175x241	397x297	784	296	524	1	413x125x413	666x211	979	380	1718	1
241x150x241	397x266	753	293	499	1						
241x125x241	397x207	690	239	435	1	425x175x425	686x291	1084	393	2022	1
						425x150x425	686x259	1047	385	1932	1
279x175x279	458x296	850	334	742	1	425x125x425	686x215	1008	479	1902	1
279x150x279	458x265	819	331	711	1						
279x125x279	458x206	753	266	622	1	432x175x432	700x291	1098	398	2111	1
						432x150x432	700x258	1058	389	2001	1
292x175x292	480x297	882	349	847	1	432x125x432	700x219	1032	492	2044	1
292x150x292	480x265	848	293	789	1						
292x125x292	480x206	782	276	708	1	445x175x445	723x292	1125	410	2291	1
						445x150x445	723x266	1102	504	2293	1
305x175x305	501x296	904	362	940	1	445x125x445	723x222	1063	511	2248	1
305x150x305	501x263	866	300	867	1						
305x125x305	501x205	800	285	781	1	457x175x457	736x290	1137	415	2422	1
						457x150x457	736x258	1097	407	2301	1
318x175x318	521x296	925	375	1038	1	457x125x457	736x218	1067	514	2318	1
318x150x318	521x263	887	310	960	1						

标识编码	T37C13E0	用途	高压给水(关断阀后)
设计压力P(MPa)	37	类别	热压三通
设计温度t()	285	技术规范	T-1/1
材质	20G	材质规范	GB5310-1995

公称通径 DN	外径	长度	高度	质量	应力 增加 系数 i	公称通径 DN	外径	长度	高度	质量	应力 增加 系数 i
	OD1xOD2	L	H	W			OD1xOD2	L	H	W	
	mm	mm	mm	kg			mm	mm	mm	kg	
100Ax100Ax100A	167x167	364	179	46.9	1	150x100Ax150	251x181	478	232	126	1
100Ax80Ax100A	167x135	332	163	39.5	1	150x80Ax150	251x163	457	226	120	1
100Ax80x100A	167x120	317	155	36.7	1	150x80x150	251x156	448	224	117	1
100Ax50x100A	167x94	289	145	32.7	1						
						175x175x175	281x281	612	296	222	1
100x100x100	176x176	385	189	55.4	1	175x150x175	281x252	584	281	204	1
100x100Ax100	176x168	377	184	53.1	1	175x125x175	281x209	538	261	180	1
100x80Ax100	176x135	342	167	44.7	1	175x100x175	281x196	525	257	175	1
100x80x100	176x121	330	160	42.2	1	175x100Ax175	281x190	519	254	172	1
100x50x100	176x102	305	155	39	1						
						225Ax225Ax225A	393x393	841	414	633	1
125x125x125	198x198	436	211	78.7	1	225Ax175x225A	393x285	717	355	482	1
125x100x125	198x175	413	199	70.9	1	225Ax150x225A	393x254	685	339	451	1
125x100Ax125	198x167	405	195	68.5	1	225Ax125x225A	393x203	632	313	405	1
125x80Ax125	198x146	384	187	63.8	1						
125x80x125	198x136	374	183	61.5	1	225x225x225	393x383	834	400	556	1
						225x225Ax225	393x383	847	406	608	1
150x150x150	251x251	548	265	158	1	225x175x225	393x300	750	366	503	1
150x125x150	251x201	498	240	133	1	225x150x225	393x280	731	359	486	1
150x100x150	251x187	484	235	129	1	225x125x225	393x253	699	350	463	1

标识编码	T37C22E0	用途	高压给水(关断阀后)
设计压力P(MPa)	37	类别	热压三通
设计温度t()	285	技术规范	T-1/1
材质	WB36	材质规范	DIN17175

公称通径 DN	外径	长度	高度	质量	应力 增加 系数 i	公称通径 DN	外径	长度	高度	质量	应力 增加 系数 i
	OD1xOD2	L	H	W			OD1xOD2	L	H	W	
	mm	mm	mm	kg			mm	mm	mm	kg	

100Ax100Ax100A	137x137	272	140	17	1	225x200x225	290x257	524	268	140	1.1
100Ax80x100A	137x121	256	131	15.2	1	225x175x225	290x230	497	256	129	1.1
100Ax65x100A	137x93	228	118	12.7	1.1	225x150x225	290x202	466	243	118	1.2
100Ax50x100A	137x74	205	111	11.4	1.1	225x125x225	290x173	436	230	108	1.3
						225x125Ax225	290x167	430	227	106	1.3
100x100x100	146x146	286	148	20.1	1						
100x100Ax100	146x137	277	144	19	1	250x250x250	343x342	655	330	251	1
100x80x100	146x121	261	135	17.1	1	250x225x250	343x289	602	307	218	1.1
100x65x100	146x93	233	122	14.5	1.1	250x200x250	343x256	571	294	203	1.2
100x50x100	146x72	209	114	12.9	1.2	250x175x250	343x230	544	282	190	1.3
						250x150x250	343x202	514	269	176	1.3
125Ax125Ax125A	169x169	329	168	31.4	1	250x125x250	343x178	486	261	166	1.4
125Ax100x125A	169x147	306	160	27.9	1	250x125Ax250	343x174	482	260	164	1.4
125Ax100Ax125A	169x138	298	157	26.9	1						
125Ax80x125A	169x122	282	148	24.6	1.1	275x275x275	376x374	716	360	326	1
125Ax65x125A	169x93	252	134	21.2	1.2	275x250x275	376x343	688	348	310	1.1
						275x225x275	376x289	631	323	271	1.2
125x125x125	175x174	342	173	34.4	1	275x200x275	376x255	597	309	251	1.3
125x125Ax125	175x168	336	170	33.3	1	275x175x275	376x229	570	297	236	1.3
125x100x125	175x146	314	163	29.9	1.1	275x150x275	376x205	544	288	224	1.4
125x100Ax125	175x138	307	160	29.2	1.1						
125x80x125	175x121	289	150	26.7	1.1	325x325x325	439x438	842	425	557	1
125x65x125	175x101	266	143	24.4	1.2	325x275x325	439x382	785	400	495	1
						325x250x325	439x349	753	385	465	1.1
150x150x150	204x204	397	201	55	1	325x225x325	439x291	686	357	407	1.2
150x125x150	204x173	364	187	47.5	1.1	325x200x325	439x254	640	339	373	1.4
150x125Ax150	204x169	362	186	47.1	1.1	325x175x325	439x232	617	331	358	1.4
150x100x150	204x145	336	177	42.3	1.2						
150x100Ax150	204x137	328	173	40.9	1.2	350x350x350	497x497	953	481	819	1
150x80x150	204x121	311	164	38	1.2	350x325x350	497x438	891	454	730	1
						350x275x350	497x382	834	429	660	1.1
175x175x175	230x229	444	224	76.2	1	350x250x350	497x348	798	413	619	1.2
175x150x175	230x203	418	213	69.1	1.1	350x225x350	497x291	733	386	554	1.3
175x125x175	230x174	390	201	62.6	1.1	350x200x350	497x256	694	370	519	1.4
175x125Ax175	230x168	383	198	60.9	1.2	350x175x350	497x233	667	361	497	1.4
175x100x175	230x146	361	190	56.2	1.2						
175x100Ax175	230x137	351	186	54.2	1.3	400x400x400	554x554	1059	535	1130	1
						400x350x400	554x496	1001	509	1025	1
200x200x200	257x257	496	250	108	1	400x325x400	554x438	940	482	929	1.1
200x175x200	257x230	470	239	98.3	1.1	400x275x400	554x381	879	456	844	1.2
200x150x200	257x203	443	227	89.6	1.1	400x250x400	554x347	843	440	798	1.2
200x125x200	257x174	412	214	80.7	1.2	400x225x400	554x289	774	413	719	1.4
200x125Ax200	257x167	404	210	78.6	1.3	400x200x400	554x255	737	398	680	1.5
200x100x200	257x147	384	205	74.1	1.3						
200x100Ax200	257x140	377	203	72.6	1.3	450x450x450	611x611	1166	589	1512	1
						450x400x450	611x553	1107	563	1383	1
225x225x225	290x289	554	280	152	1	450x350x450	611x496	1050	537	1271	1

标识编码	T37C22E0	用途	高压给水(关断阀后)								
设计压力P(MPa)	37	类别	热压三通								
设计温度t()	285	技术规范	T-1/1								
材质	WB36	材质规范	DIN17175								
名称/备注	外径	长度	高度	质量	应力增加	名称/备注	外径	长度	高度	质量	应力增加

热压三通 公称通径 DN						热压三通 公称通径 DN							
OD1xOD2		L	H	W	增加 系数 i	OD1xOD2		L	H	W	增加 系数 i		
mm		mm	mm	kg		mm		mm	mm	kg			
450x325x450	611x438	989	511	1164	1.1	475x450x475	669x612	1218	619	1839	1		
450x275x450	611x379	925	484	1064	1.2	475x400x475	669x553	1155	592	1689	1		
450x250x450	611x343	880	466	1000	1.3	475x350x475	669x496	1098	566	1566	1.1		
450x225x450	611x289	820	441	921	1.4	475x325x475	669x437	1033	539	1441	1.2		
						475x275x475	669x375	958	509	1310	1.3		
475x475x475	669x668	1273	645	1974	1	475x250x475	669x343	926	495	1258	1.4		
标识编码		T37C33E I				用途		高压给水(关断阀后)					
设计压力P(MPa)		37				类别		热压三通					
设计温度t()		285				技术规范		T-1/1					
材质		A106C				材质规范		ASTM A 106					
最小内径 ID	外径		长度	高度	质量	应力 增加 系数 i	最小内径 ID	外径		长度	高度	质量	应力 增加 系数 i
	OD1xOD2		L	H	W			OD1xOD2		L	H	W	
	mm		mm	mm	kg			mm		mm	mm	kg	
191x191x191	331x331		687	350	377	1	318x318x318	548x548		1136	574	1692	1
							318x241x318	548x415		1004	503	1353	1
203x203x203	353x353		734	373	459	1	318x229x318	548x393		979	491	1302	1
							318x216x318	548x370		953	478	1250	1
216x216x216	374x374		777	395	543	1	318x203x318	548x346		927	465	1202	1
							318x191x318	548x324		903	454	1159	1
229x229x229	397x397		825	418	650	1							
							330x330x330	572x572		1181	599	1929	1
241x241x241	419x419		866	441	763	1	330x241x330	572x416		1023	515	1496	1
							330x229x330	572x394		997	503	1440	1
279x279x279	483x483		1001	507	1165	1	330x216x330	572x371		973	491	1389	1
279x241x279	483x417		935	472	1024	1	330x203x330	572x347		945	478	1334	1
279x229x279	483x395		912	460	981	1	330x191x330	572x325		922	466	1290	1
279x216x279	483x372		888	448	939	1							
279x203x279	483x349		862	435	896	1	387x387x387	671x671		1385	699	3108	1
279x191x279	483x328		841	424	863	1	387x330x387	671x570		1282	647	2695	1
							387x318x387	671x549		1259	636	2614	1
292x292x292	508x508		1048	533	1357	1	387x305x387	671x527		1239	624	2543	1
292x241x292	508x418		955	484	1144	1	387x292x387	671x503		1213	611	2458	1
292x229x292	508x395		930	473	1096	1	387x279x387	671x480		1186	598	2375	1
292x216x292	508x374		910	461	1057	1	387x241x387	671x412		1113	561	2166	1
292x203x292	508x349		881	448	1007	1	387x229x387	671x389		1087	550	2099	1
292x191x292	508x328		861	437	974	1	387x216x387	671x367		1063	537	2037	1
							387x203x387	671x343		1035	524	1970	1
305x305x305	531x531		1096	557	1551	1	387x191x387	671x321		1011	513	1914	1
305x241x305	531x418		980	496	1267	1							
305x229x305	531x395		954	484	1214	1	400x400x400	696x696		1432	725	3472	1
305x216x305	531x372		930	472	1168	1	400x330x400	696x573		1306	661	2935	1
305x203x305	531x349		905	459	1121	1	400x318x400	696x549		1277	648	2831	1
305x191x305	531x327		881	447	1080	1	400x305x400	696x527		1257	636	2757	1

标识编码	T37C33E1					用途	高压给水(关断阀后)				
设计压力P(MPa)	37					类别	热压三通				
设计温度t()	285					技术规范	T-1/1				
材质	A106C					材质规范	ASTM A 106				
最小内径 ID	外径	长度	高度	质量	应力 增加 系数 i	最小内径 ID	外径	长度	高度	质量	应力 增加 系数 i
	OD1xOD2	L	H	W			OD1xOD2	L	H	W	
	mm	mm	mm	kg			mm	mm	mm	kg	
400x292x400	696x504	1232	624	2673	1	432x318x432	752x549	1334	676	3386	1
400x279x400	696x481	1208	612	2595	1	432x305x432	752x527	1313	664	3302	1
400x241x400	696x412	1133	574	2369	1	432x292x432	752x503	1288	651	3209	1
400x229x400	696x391	1109	563	2303	1	432x279x432	752x478	1258	638	3105	1
400x216x400	696x367	1081	550	2229	1	432x241x432	752x411	1185	601	2864	1
400x203x400	696x344	1057	538	2167	1	432x229x432	752x389	1159	590	2786	1
400x191x400	696x322	1032	526	2105	1	432x216x432	752x365	1131	577	2703	1
						432x203x432	752x341	1103	564	2623	1
413x413x413	717x717	1475	746	3785	1	432x191x432	752x320	1079	552	2556	1
413x330x413	717x571	1325	670	3120	1						
413x318x413	717x549	1301	659	3031	1	445x445x445	773x773	1589	802	4737	1
413x305x413	717x527	1281	647	2954	1	445x330x445	773x570	1381	698	3707	1
413x292x413	717x504	1257	634	2869	1	445x318x445	773x547	1354	686	3599	1
413x279x413	717x479	1229	621	2776	1	445x305x445	773x525	1333	673	3512	1
413x241x413	717x411	1155	584	2546	1	445x292x445	773x502	1308	661	3417	1
413x229x413	717x390	1130	573	2475	1	445x279x445	773x478	1282	648	3322	1
413x216x413	717x366	1102	560	2398	1	445x241x445	773x410	1206	611	3064	1
413x203x413	717x343	1077	548	2332	1	445x229x445	773x388	1180	599	2982	1
413x191x413	717x321	1050	535	2262	1	445x216x445	773x364	1152	587	2896	1
						445x203x445	773x341	1124	574	2813	1
425x425x425	739x739	1522	768	4153	1	445x191x445	773x319	1100	562	2743	1
425x330x425	739x571	1348	681	3348	1						
425x318x425	739x547	1321	669	3245	1	457x457x457	793x793	1633	822	5114	1
425x305x425	739x526	1301	657	3167	1	457x330x457	793x569	1403	707	3931	1
425x292x425	739x502	1275	644	3073	1	457x318x457	793x546	1376	695	3821	1
425x279x425	739x478	1248	631	2980	1	457x305x457	793x524	1354	682	3729	1
425x241x425	739x411	1176	595	2748	1	457x292x457	793x500	1328	669	3628	1
425x229x425	739x389	1150	583	2670	1	457x279x457	793x476	1300	657	3524	1
425x216x425	739x365	1122	570	2590	1	457x241x457	793x409	1227	620	3267	1
425x203x425	739x341	1094	557	2512	1	457x229x457	793x386	1199	608	3176	1

热压三通						热压三通					
425x191x425	739x320	1069	546	2445	1	457x216x457	793x363	1171	595	3088	1
						457x203x457	793x339	1143	583	3002	1
432x432x432	752x752	1546	781	4373	1	457x191x457	793x318	1119	571	2929	1
432x330x432	752x570	1358	688	3481	1						

标识编码 T37C33E10 用途 高压给水(关断阀后)

设计压力P(MPa) 37 类别 热压三通

设计温度t() 285 技术规范 T-1/1

材质 A106C 材质规范 ASTM A 106

IDxDNxID	外径	长度	高度	质量	应力增加系数 i	IDxDNxID	外径	长度	高度	质量	应力增加系数 i
	OD1xOD2	L	H	W			OD1xOD2	L	H	W	
	mm	mm	mm	kg			mm	mm	mm	kg	
191x175x191	293x277	625	171	199	1	318x125x318	483x194	718	256	593	1
191x150x191	293x248	596	168	189	1						
191x125x191	293x194	539	161	169	1	330x175x330	501x274	837	268	764	1
						330x150x330	501x245	805	266	730	1
203x175x203	311x276	637	178	226	1	330x125x330	501x194	747	265	663	1
203x150x203	311x247	608	176	216	1						
203x125x203	311x194	552	170	194	1	387x175x387	583x273	912	308	1123	1
						387x150x387	583x245	878	308	1067	1
216x175x216	331x277	660	189	267	1	387x125x387	583x194	817	306	966	1.1
216x150x216	331x248	631	187	255	1						
216x125x216	331x194	575	180	230	1	400x175x400	602x273	938	318	1227	1
						400x150x400	602x245	905	317	1169	1
229x175x229	352x277	683	200	312	1	400x125x400	602x194	844	316	1062	1.1
229x150x229	352x247	650	195	293	1	413x175x413	620x273	950	327	1317	1
229x125x229	352x194	595	191	266	1	413x150x413	620x245	917	326	1256	1.1
						413x125x413	620x194	855	325	1141	1.1
241x175x241	369x276	716	208	360	1						
241x150x241	369x246	683	203	339	1	425x175x425	636x273	964	335	1397	1.1
241x125x241	369x194	629	199	310	1	425x150x425	636x245	934	334	1347	1.1
						425x125x425	636x196	877	336	1243	1.1
279x175x279	426x275	756	234	502	1						
279x150x279	426x245	723	230	476	1	432x175x432	646x273	974	340	1461	1.1
279x125x279	426x194	667	228	432	1	432x150x432	646x245	940	339	1393	1.1
						432x125x432	646x194	879	338	1271	1.1
292x175x292	444x274	789	241	568	1						
292x150x292	444x245	757	238	541	1	445x175x445	665x273	994	349	1575	1.1

热压三通						热压三通					
292x125x292	444x194	701	237	493	1	445x150x445	665x245	960	349	1504	1.1
						445x125x445	665x194	899	347	1374	1.1
305x175x305	465x275	812	252	642	1						
305x150x305	465x245	780	249	612	1	457x175x457	682x273	1016	358	1695	1.1
305x125x305	465x194	721	247	552	1	457x150x457	682x245	983	357	1622	1.1
						457x125x457	682x208	951	382	1599	1.1
318x175x318	483x274	808	260	687	1						
318x150x318	483x245	777	258	657	1						

标识编码	T10C13E0	用途	普通
公称压力 PN(MPa)	10	类别	热压三通
工作压力	管道工作压力表	技术规范	T-1/1
材质	20G	材质规范	GB5310-1995

公称口径 DN	外径	长度	高度	质量	应力 增加 系数 i	公称口径 DN	外径	长度	高度	质量	应力 增加 系数 i
	OD1xOD2	L	H	W			OD1xOD2	L	H	W	
	mm	mm	mm	kg			mm	mm	mm	kg	
100x100x100	114x114	196	101	5.1	1.4	250x150x250	273x168	348	199	45.5	2.1
100x80x100	114x89	171	92	4.2	1.7	250x150Ax250	273x159	339	196	44.3	2.2
100x65x100	114x76	158	88	3.8	1.8	250x125x250	273x134	312	191	40.8	2.2
100x50x100	114x61	143	84	3.4	2						
						300x300x300	326x326	541	281	106	1.5
125x125x125	133x133	229	119	8	1.4	300x250x300	326x273	490	265	93.4	1.8
125x100x125	133x114	207	110	6.9	1.6	300x225x300	326x245	460	254	85.6	1.9
125x80x125	133x89	185	103	5.9	1.6	300x200x300	326x219	431	244	78.8	2.1
125x65x125	133x76	168	97	5.3	2	300x175x300	326x194	408	236	74	2.1
						300x150x300	326x168	380	226	68.2	2.2
150Ax150Ax150A	159x159	271	141	13.1	1.4	300x150Ax300	326x159	369	222	66.2	2.3
150Ax125x150A	159x133	244	131	11.3	1.6						
150Ax100x150A	159x114	226	125	10.2	1.7	300Ax300Ax300A	351x351	585	302	136	1.6
150Ax80x150A	159x89	197	115	8.6	2	300Ax300x300A	351x325	555	292	125	1.7
						300Ax250x300A	351x273	505	277	111	1.9
150x150x150	169x169	282	147	14.5	1.5	300Ax225x300A	351x245	475	266	102	2
150x150Ax150	169x159	276	146	14.6	1.4	300Ax200x300A	351x219	449	257	95.6	2.2
150x125x150	169x133	248	136	12.7	1.6	300Ax175x300A	351x194	424	248	89.7	2.2
150x100x150	169x114	230	129	11.5	1.7	300Ax150x300A	351x171	397	242	83.9	2.3
150x80x150	169x89	202	119	9.8	2.1	300Ax150Ax300A	351x161	387	239	81.7	2.3
175x175x175	194x194	326	170	23.2	1.5	350x350x350	377x377	624	322	169	1.7
175x150x175	194x168	300	161	20.4	1.7	350x300Ax350	377x351	598	313	158	1.7
175x150Ax175	194x159	291	157	19.6	1.7	350x300x350	377x325	572	305	148	1.8
175x125x175	194x133	264	148	17.4	1.9	350x250x350	377x273	521	289	132	2
175x100x175	194x114	246	141	16	1.9	350x225x350	377x245	492	279	123	2.1
						350x200x350	377x219	466	270	116	2.2
200x200x200	220x220	367	192	32.6	1.6	350x175x350	377x196	439	265	109	2.3
200x175x200	220x194	344	184	30.4	1.6						
200x150x200	220x168	316	174	27.1	1.8	400x400x400	450x450	745	384	278	1.6

热压三通						热压三通					
200x150Ax200	220x159	305	170	25.9	1.9	400x350x400	450x377	669	358	240	1.8
200x125x200	220x133	278	160	23.3	2	400x300Ax400	450x351	644	350	228	1.9
200x100x200	220x114	261	154	21.7	2.1	400x300x400	450x325	616	341	215	2
						400x250x400	450x273	562	324	194	2.2
225x225x225	245x245	411	214	46.8	1.5	400x225x400	450x245	535	315	183	2.3
225x200x225	245x219	385	205	42.4	1.7	400x200x400	450x219	506	307	172	2.4
225x175x225	245x194	360	196	38.7	1.8						
225x150x225	245x169	334	187	35.1	1.9	450x450x450	500x500	824	424	381	1.7
225x150Ax225	245x159	321	182	33.5	2	450x400x450	500x450	774	408	348	1.8
225x125x225	245x133	294	173	30.4	2.2	450x350x450	500x377	702	384	307	2
						450x300Ax450	500x351	673	374	291	2.1
250x250x250	273x273	457	238	65.7	1.6	450x300x450	500x325	649	367	278	2.1
250x225x250	273x245	429	228	59.6	1.7	450x250x450	500x273	591	349	251	2.4
250x200x250	273x219	403	219	54.6	1.8	450x225x450	500x245	564	339	238	2.4
250x175x250	273x194	378	210	50.4	1.9						

标识编码	T6.3C12E0	用途	普通
公称压力 PN(MPa)	6.3	类别	热压三通
工作压力	管道工作压力表	技术规范	T-1/1
材质	20	材质规范	GB3087-1999

公称通径 DN	外径	长度	高度	质量	应力 增加 系数 i	公称通径 DN	外径	长度	高度	质量	应力 增加 系数 i
	OD1xOD2	L	H	W			OD1xOD2	L	H	W	
	mm	mm	mm	kg			mm	mm	mm	kg	
100x100x100	114x114	186	96	3.5	1.4	225x150x225	245x168	304	175	25.3	2.5
100x80x100	114x89	159	88	2.9	2	225x150Ax225	245x159	298	174	24.7	2.4
100x65x100	114x76	148	85	2.6	1.9	225x125x225	245x140	277	168	22.9	2.6
100x50x100	114x60	129	78	2.3	2.6	225x125Ax225	245x133	268	165	22	2.7
125Ax125Ax125A	133x133	211	109	5.6	1.8	250x250x250	273x273	424	221	46.2	2
125Ax100x125A	133x114	196	106	5	1.7	250x225x250	273x245	397	213	42.3	2.1
125Ax80x125A	133x89	169	97	4.2	2.3	250x200x250	273x219	372	206	38.9	2.3
125Ax65x125A	133x76	154	92	3.8	2.7	250x175x250	273x194	347	198	35.8	2.4
						250x150x250	273x168	321	191	32.8	2.5
125x125x125	140x140	222	115	6.7	1.8	250x150Ax250	273x159	311	188	31.6	2.6
125x125Ax125	140x133	215	113	6.3	1.9	250x125x250	273x140	290	181	29.4	2.7
125x100x125	140x114	196	107	5.6	2.1	250x125Ax250	273x133	281	179	28.4	2.9
125x80x125	140x89	173	101	4.9	2.3						
125x65x125	140x76	158	96	4.4	2.7	300x300x300	325x325	505	263	77.6	1.9
						300x250x300	325x273	453	248	67.2	2.2
150Ax150Ax150A	159x159	253	131	9.5	1.7	300x225x300	325x245	426	240	62.3	2.3
150Ax125x150A	159x140	231	124	8.4	2	300x200x300	325x219	396	230	57.2	2.6
150Ax125Ax150A	159x133	227	124	8.2	1.9	300x175x300	325x194	371	223	53.2	2.7
150Ax100x150A	159x114	208	118	7.4	2	300x150x300	325x168	346	216	49.4	2.8
150Ax80x150A	159x89	182	110	6.4	2.5	300x150Ax300	325x159	336	213	47.9	2.9
150x150x150	168x168	267	139	11.4	1.8	350Ax350Ax350A	377x377	587	305	126	2
150x150Ax150	168x159	258	136	10.8	1.8	350Ax300x350A	377x325	530	288	109	2.3
150x125x150	168x140	240	131	9.8	1.9	350Ax250x350A	377x273	483	274	97.6	2.5
150x125Ax150	168x133	232	128	9.4	2	350Ax225x350A	377x245	450	264	90.2	2.7
150x100x150	168x114	213	122	8.4	2.1	350Ax200x350A	377x219	424	257	84.6	2.9

热压三通						热压三通					
150x80x150	168x89	186	114	7.3	2.6	350Ax175x350A	377x194	399	252	79.4	2.9
175x175x175	194x194	305	158	17.1	1.9	350x350x350	406x406	628	326	154	2.1
175x150x175	194x168	279	151	15.2	2	350x350Ax350	406x377	600	319	146	2.2
175x150Ax175	194x159	270	148	14.5	2.1	350x300x350	406x325	547	303	128	2.3
175x125x175	194x140	253	143	13.4	2.2	350x250x350	406x273	495	288	114	2.6
175x125Ax175	194x133	244	140	12.8	2.3	350x225x350	406x245	467	280	107	2.7
175x100x175	194x114	225	135	11.7	2.6	350x200x350	406x219	437	273	100	3
						350x175x350	406x194	412	269	94.3	2.9
200x200x200	219x219	346	180	24.7	1.9						
200x175x200	219x194	317	170	21.9	2.2	400Ax400Ax400A	426x426	659	341	179	2.1
200x150x200	219x168	291	163	19.7	2.3	400Ax350x400A	426x406	639	336	172	2.1
200x150Ax200	219x159	282	160	18.9	2.3	400Ax350Ax400A	426x377	610	329	162	2.3
200x125x200	219x140	265	155	17.7	2.4	400Ax300x400A	426x325	558	313	144	2.4
200x125Ax200	219x133	256	152	17	2.5	400Ax250x400A	426x273	506	298	129	2.7
200x100x200	219x114	237	147	15.6	2.7	400Ax225x400A	426x245	473	288	120	2.9
						400Ax200x400A	426x219	447	286	113	2.9
225x225x225	245x245	384	200	34.1	1.9						
225x200x225	245x219	358	192	31	2.1	400x400x400	457x457	707	367	219	2.1
225x175x225	245x194	334	185	28.3	2.2	400x400Ax400	457x426	678	359	207	2.1

标识编码 T6.3C12E0 用途 普通

公称压力 PN(MPa) 6.3 类别 热压三通

工作压力 管道工作压力表 技术规范 T-1/1

材质 20 材质规范 GB3087-1999

公称通径 DN	外径	长度	高度	质量	应力 增加 系数 i	公称通径 DN	外径	长度	高度	质量	应力 增加 系数 i
	OD1xOD2	L	H	W			OD1xOD2	L	H	W	
	mm	mm	mm	kg			mm	mm	mm	kg	
400x350x400	457x406	657	352	199	2.2	500x450Ax500	530x480	770	410	314	2.2
400x350Ax400	457x377	625	343	187	2.4	500x400x500	530x457	746	403	301	2.3
400x300x400	457x325	571	327	167	2.6	500x400Ax500	530x426	713	393	285	2.4
400x250x400	457x273	519	312	150	2.8	500x350x500	530x406	692	387	274	2.5
400x225x400	457x245	491	304	142	2.9	500x350Ax500	530x377	664	381	262	2.6
400x200x400	457x219	465	302	134	3	500x300x500	530x325	610	365	237	2.7
						500x250x500	530x273	553	353	214	3
450Ax450Ax450A	480x480	741	384	253	2.1						
450Ax400x450A	480x457	718	377	243	2.1	600x600x600	610x610	940	486	513	2.1
450Ax400Ax450A	480x426	689	369	230	2.2	600x500x600	610x530	857	462	454	2.3
450Ax350x450A	480x406	668	363	221	2.3	600x450x600	610x508	836	456	442	2.3
450Ax350Ax450A	480x377	640	357	210	2.4	600x450Ax600	610x480	807	448	422	2.5
450Ax300x450A	480x325	586	341	189	2.5	600x400x600	610x457	784	442	408	2.5
450Ax250x450A	480x273	530	324	169	2.9	600x400Ax600	610x426	755	434	391	2.6
450Ax225x450A	480x245	502	315	160	3	600x350x600	610x406	734	428	378	2.6
						600x350Ax600	610x377	702	419	360	2.8
450x450x450	508x508	783	404	307	2.1	600x300x600	610x325	646	403	329	3
450x450Ax450	508x480	755	397	291	2.2						
450x400x450	508x457	732	391	279	2.3	600Ax600Ax600A	630x630	970	502	567	2.1
450x400Ax450	508x426	701	382	265	2.4	600Ax600x600A	630x610	950	496	550	2.1
450x350x450	508x406	681	376	255	2.4	600Ax500x600A	630x530	871	474	493	2.3
450x350Ax450	508x377	652	369	243	2.6	600Ax450x600A	630x508	846	465	476	2.4
450x300x450	508x325	600	354	220	2.7	600Ax450Ax600A	630x480	817	458	456	2.5

热压三通						热压三通					
450x250x450	508x274	545	345	200	2.9	600Ax400x600A	630x457	794	451	440	2.6
450x225x450	508x248	519	340	191	2.9	600Ax400Ax600A	630x426	765	443	422	2.6
						600Ax350x600A	630x406	744	437	409	2.7
500x500x500	530x530	819	424	341	2	600Ax350Ax600A	630x377	712	429	390	2.9
500x450x500	530x508	797	418	330	2.1	600Ax300x600A	630x325	656	416	358	3

标识编码	T4.0C12E0	用途	普通
------	-----------	----	----

公称压力 PN(MPa)	4.0	类别	热压三通
--------------	-----	----	------

工作压力	管道工作压力表	技术规范	T-1/1
------	---------	------	-------

材质	20	材质规范	GB3087-1999
----	----	------	-------------

公称通径 DN	外径	长度	高度	质量	应力 增加 系数 i	公称通径 DN	外径	长度	高度	质量	应力 增加 系数 i
	OD1xOD2	L	H	W			OD1xOD2	L	H	W	
	mm	mm	mm	kg			mm	mm	mm	kg	
100x100x100	117x117	178	92	2.3	2	125x125Ax125	142x135	209	110	4	2.1
100x80x100	117x91	153	86	2	2.3	125x100x125	142x116	190	105	3.5	2.4
100x65x100	117x77	140	83	1.8	2.8	125x80x125	142x89	158	96	2.8	3.3
100x50x100	117x61	124	78	1.6	3.1	125x65x125	142x77	151	95	2.8	3.1
125Ax125Ax125A	136x136	204	105	3.4	2	150Ax150Ax150A	161x161	242	125	5.7	2.2
125Ax100x125A	136x116	185	101	3.1	2.2	150Ax125x150A	161x142	223	121	5.3	2.3
125Ax80x125A	136x90	160	95	2.6	2.6	150Ax125Ax150A	161x135	216	119	5.1	2.4
125Ax65x125A	136x77	148	92	2.5	2.9	150Ax100x150A	161x116	197	114	4.6	2.9
						150Ax80x150A	161x90	171	107	3.9	3.5
125x125x125	142x142	216	111	4.2	2						

标识编码	T4.0C12E0	用途	普通
------	-----------	----	----

公称压力 PN(MPa)	4.0	类别	热压三通
--------------	-----	----	------

工作压力	管道工作压力表	技术规范	T-1/1
------	---------	------	-------

材质	20	材质规范	GB3087-1999
----	----	------	-------------

公称通径 DN	外径	长度	高度	质量	应力 增加 系数 i	公称通径 DN	外径	长度	高度	质量	应力 增加 系数 i
	OD1xOD2	L	H	W			OD1xOD2	L	H	W	
	mm	mm	mm	kg			mm	mm	mm	kg	
150x150x150	171x171	253	131	6.3	2.3	350x300x350	360x329	495	266	55.6	2.7
150x150Ax150	171x161	245	130	6.4	2.3	350x250x350	360x276	443	253	49.1	3.1
150x125x150	171x142	227	125	5.9	2.3	350x225x350	360x248	414	246	45.6	3.1
150x125Ax150	171x135	218	123	5.6	2.8	350x200x350	360x222	388	239	42.5	3.5
150x100x150	171x115	199	118	5.1	3	350x175x350	360x197	358	234	39.3	3.6
150x80x150	171x90	174	112	4.4	3.5						
						350Ax350Ax350A	379x379	551	285	65.9	2.8
175x175x175	197x197	291	150	9.8	2.4	350Ax350x350A	379x359	531	280	62.9	2.9
175x150x175	197x170	265	144	8.7	2.6	350Ax300x350A	379x327	499	273	58.4	3
175x150Ax175	197x161	256	142	8.5	2.6	350Ax250x350A	379x275	447	260	51.5	3.4
175x125x175	197x141	238	138	8	2.7	350Ax225x350A	379x247	419	253	48.1	3.4
175x125Ax175	197x135	229	135	7.6	3.1	350Ax200x350A	379x225	397	253	46.4	3.5
175x100x175	197x115	210	131	7	3.4	350Ax175x350A	379x199	371	247	43.2	3.6
200x200x200	223x223	331	172	15.4	2.4	400x400x400	410x410	593	307	82.2	2.8
200x175x200	223x196	300	164	13.4	2.7	400x350Ax400	410x381	571	304	84.4	2.8
200x150x200	223x170	273	156	12	2.9	400x350x400	410x360	550	299	80.7	2.9
200x150Ax200	223x160	266	155	11.7	2.8	400x300x400	410x327	512	288	73.5	3.1

热压三通						热压三通					
200x125x200	223x141	247	151	10.9	2.9	400x250x400	410x275	459	276	65.4	3.5
200x125Ax200	223x134	238	148	10.4	3.3	400x225x400	410x249	433	272	62.1	3.5
200x100x200	223x115	219	144	9.6	3.5	400x200x400	410x227	412	272	60.1	3.5
225x225x225	248x248	362	187	18.5	2.5	400Ax400Ax400A	431x431	624	324	97.7	2.7
225x200x225	248x221	336	181	16.9	2.9	400Ax400x400A	431x410	607	322	99.1	2.7
225x175x225	248x196	311	175	15.6	3	400Ax350Ax400A	431x381	578	314	93.1	2.8
225x150x225	248x170	285	169	14.1	3.1	400Ax350x400A	431x359	554	308	88.3	3
225x150Ax225	248x160	277	167	14	3.1	400Ax300x400A	431x328	522	300	82.5	3.1
225x125x225	248x141	258	163	13.3	3.2	400Ax250x400A	431x276	471	288	74	3.4
225x125Ax225	248x134	249	160	12.7	3.5	400Ax225x400A	431x247	441	280	69.1	3.6
						400Ax200x400A	431x225	419	280	66.6	3.6
250x250x250	276x276	402	208	25.6	2.7						
250x225x250	276x247	375	202	23.5	2.8	450x450x450	462x462	668	347	120	2.8
250x200x250	276x221	349	195	21.5	3.1	450x400Ax450	462x430	637	339	113	2.9
250x175x250	276x196	323	189	19.8	3.2	450x400x450	462x410	620	337	114	2.8
250x150x250	276x170	297	183	18.1	3.4	450x350Ax450	462x380	590	329	107	3
250x150Ax250	276x160	288	181	17.7	3.4	450x350x450	462x359	567	323	102	3.2
250x125x250	276x141	270	177	17	3.5	450x300x450	462x328	535	315	96	3.3
250x125Ax250	276x136	264	178	16.7	3.4	450x250x450	462x275	483	303	86.3	3.6
						450x225x450	462x247	454	295	81	3.7
300x300x300	329x329	482	251	46.4	2.5						
300x250x300	329x276	430	238	40.8	2.8	450Ax450Ax450A	485x485	702	365	140	2.8
300x225x300	329x248	401	230	37.6	2.9	450Ax450x450A	485x461	680	359	135	2.8
300x200x300	329x222	376	224	35	3.3	450Ax400Ax450A	485x430	648	351	127	2.9
300x175x300	329x195	343	216	31.6	3.6	450Ax400x450A	485x409	630	348	126	3
300x150x300	329x171	319	213	29.7	3.6	450Ax350Ax450A	485x380	600	340	119	3.1
300x150Ax300	329x162	311	211	29	3.6	450Ax350x450A	485x359	577	334	114	3.3
						450Ax300x450A	485x328	546	327	107	3.3
350x350x350	360x360	526	273	59.9	2.6	450Ax250x450A	485x277	496	317	97.7	3.6

标识编码	T4.0C12E0	用途	普通
公称压力 PN(MPa)	4.0	类别	热压三通
工作压力	管道工作压力表	技术规范	T-1/1
材质	20	材质规范	GB3087-1999

公称通径 DN	外径	长度	高度	质量	应力 增加 系数 i	公称通径 DN	外径	长度	高度	质量	应力 增加 系数 i
	OD1xOD2	L	H	W			OD1xOD2	L	H	W	
	mm	mm	mm	kg			mm	mm	mm	kg	
450Ax225x450A	485x252	465	315	92.4	3.6	600x600x600	616x616	893	462	293	2.7
						600x500Ax600	616x533	808	442	259	3
500x500x500	513x513	743	386	166	2.7	600x500x600	616x511	784	436	249	3.1
500x450Ax500	513x484	715	379	158	2.9	600x450Ax600	616x485	762	432	244	3.2
500x450x500	513x461	692	373	152	3	600x450x600	616x462	739	426	235	3.2
500x400Ax500	513x430	661	365	144	3.1	600x400Ax600	616x431	707	418	224	3.3
500x400x500	513x409	641	361	141	3.1	600x400x600	616x409	683	412	216	3.5
500x350Ax500	513x380	612	354	134	3.3	600x350Ax600	616x379	653	405	206	3.7
500x350x500	513x359	590	348	129	3.4	600x350x600	616x363	634	405	202	3.6
500x300x500	513x328	559	341	122	3.5	600x300x600	616x331	603	398	192	3.7
500x250x500	513x282	507	339	113	3.6						
						600Ax600Ax600A	634x634	916	474	309	2.8
500Ax500Ax500A	534x534	776	402	191	2.7	600Ax600x600A	634x615	897	469	301	2.9

热压三通						热压三通					
500Ax500x500A	534x512	754	397	184	2.8	600Ax500Ax600A	634x533	817	451	272	3.1
500Ax450Ax500A	534x484	726	390	176	2.9	600Ax500x600A	634x511	794	446	263	3.2
500Ax450x500A	534x462	704	385	170	3	600Ax450Ax600A	634x484	766	439	253	3.3
500Ax400Ax500A	534x431	672	377	161	3.1	600Ax450x600A	634x461	743	433	244	3.4
500Ax400x500A	534x409	651	372	155	3.2	600Ax400Ax600A	634x430	712	426	234	3.5
500Ax350Ax500A	534x380	622	365	147	3.4	600Ax400x600A	634x409	692	421	227	3.6
500Ax350x500A	534x360	601	360	142	3.5	600Ax350Ax600A	634x383	666	420	221	3.6
500Ax300x500A	534x329	566	353	134	3.6	600Ax350x600A	634x365	647	418	215	3.6
500Ax250x500A	534x283	519	350	125	3.6	600Ax300x600A	634x337	613	415	205	3.6

标识编码	T4.0A11E0	用途	普通
公称压力 PN(MPa)	4.0	类别	热压三通
工作压力	管道工作压力表	技术规范	T-1/1
材质	Q345	材质规范	GB8163-1999

公称通径 DN	外径	长度	高度	质量	应力 增加 系数 i	公称通径 DN	外径	长度	高度	质量	应力 增加 系数 i
	OD1xOD2	L	H	W			OD1xOD2	L	H	W	
	mm	mm	mm	kg			mm	mm	mm	kg	
100x100x100	116x116	168	86	1.5	2.7	150Ax125x150A	161x142	219	119	4.7	2.4
100x80x100	116x91	150	84	1.7	2.8	150Ax125Ax150A	161x133	205	115	4.3	3.1
100x65x100	116x76	130	79	1.5	3.6	150Ax100x150A	161x114	186	110	3.8	3.4
100x50x100	116x62	116	79	1.3	3.3	150Ax80x150A	161x91	163	108	3.4	3.4
125Ax125Ax125A	133x133	196	101	2.5	2.7	150x150x150	171x171	249	129	5.7	2.4
125Ax100x125A	133x114	177	96	2.2	3	150x150Ax150	171x159	234	124	5.1	2.8
125Ax80x125A	133x91	154	93	2	3	150x125x150	171x142	223	123	5.3	2.5
125Ax65x125A	133x80	143	94	1.9	2.9	150x125Ax150	171x133	210	120	4.8	3.1
						150x100x150	171x115	196	117	4.6	2.9
125x125x125	142x142	212	110	3.7	2.1	150x80x150	171x91	166	112	3.9	3.5
125x125Ax125	142x133	198	105	3.3	2.8						
125x100x125	142x114	179	100	2.9	3.2	175x175x175	196x196	287	149	8.9	2.5
125x80x125	142x91	156	98	2.6	3.1	175x150x175	196x169	254	139	7.5	3.1
125x65x125	142x80	145	98	2.5	3.1	175x150Ax175	196x159	244	137	7.2	3.2
						175x125x175	196x141	233	136	7	2.9
150Ax150Ax150A	161x161	231	119	4	2.7	175x125Ax175	196x133	218	132	6.5	3.6

标识编码	T4.0A11E0	用途	普通
公称压力 PN(MPa)	4.0	类别	热压三通
工作压力	管道工作压力表	技术规范	T-1/1
材质	Q345	材质规范	GB8163-1999

公称通径 DN	外径	长度	高度	质量	应力 增加 系数 i	公称通径 DN	外径	长度	高度	质量	应力 增加 系数 i
	OD1xOD2	L	H	W			OD1xOD2	L	H	W	
	mm	mm	mm	kg			mm	mm	mm	kg	
175x100x175	196x118	203	134	6.3	3.2	350Ax175x350A	381x198	354	244	38.3	3.9
200x200x200	222x222	320	166	12	2.8	400x400x400	410x410	586	304	75.4	2.8
200x175x200	222x196	296	161	11.3	2.8	400x350Ax400	410x381	557	297	70.8	3
200x150x200	222x170	269	154	10.1	3	400x350x400	410x360	535	292	67.5	3.1
200x150Ax200	222x159	254	150	9.4	3.4	400x300x400	410x327	498	283	61.8	3.3
200x125x200	222x141	242	148	9.1	3.4	400x250x400	410x274	445	271	54.8	3.8
200x125Ax200	222x133	230	145	8.6	3.7	400x225x400	410x247	416	264	51.2	3.9

热压三通						热压三通					
200x100x200	222x118	212	147	8.2	3.4	400x200x400	410x224	395	265	49.6	3.9
225x225x225	248x248	355	184	15.9	2.7	400Ax400Ax400A	428x428	609	316	81.6	3
225x200x225	248x221	330	179	15	3	400Ax400x400A	428x409	590	311	78.5	3.1
225x175x225	248x196	306	174	14.3	3	400Ax350Ax400A	428x380	561	304	73.9	3.3
225x150x225	248x169	278	167	12.8	3.3	400Ax350x400A	428x359	540	299	70.7	3.4
225x150Ax225	248x159	264	163	12	3.6	400Ax300x400A	428x327	508	292	66.1	3.4
225x125x225	248x141	252	161	11.7	3.7	400Ax250x400A	428x275	456	281	59	3.9
225x125Ax225	248x133	240	158	11.1	3.9	400Ax225x400A	428x249	430	278	56.1	3.8
						400Ax200x400A	428x226	407	278	54	3.8
250x250x250	276x276	395	205	22.3	2.9						
250x225x250	276x247	367	198	20.4	2.9	450x450x450	459x459	653	338	101	3
250x200x250	276x221	341	192	18.8	3.3	450x400Ax450	459x428	622	331	95.2	3.2
250x175x250	276x195	317	187	17.9	3.3	450x400x450	459x409	603	327	91.8	3.2
250x150x250	276x169	290	181	16.3	3.6	450x350Ax450	459x380	574	320	86.7	3.4
250x150Ax250	276x161	277	180	15.6	3.7	450x350x450	459x359	553	315	83.2	3.5
250x125x250	276x142	258	176	14.6	3.8	450x300x450	459x327	521	308	78	3.6
250x125Ax250	276x135	249	176	14.1	3.9	450x250x450	459x277	471	300	71	3.9
						450x225x450	459x251	445	297	67.6	3.8
300x300x300	327x327	468	242	36.9	2.8						
300x250x300	327x275	415	230	32	3.3	450Ax450Ax450A	484x484	688	357	120	3
300x225x300	327x247	388	224	29.7	3.3	450Ax450x450A	484x459	661	351	114	3.1
300x200x300	327x220	361	218	27.5	3.8	450Ax400Ax450A	484x428	629	343	107	3.2
300x175x300	327x195	337	213	26.2	3.7	450Ax400x450A	484x409	613	340	105	3.2
300x150x300	327x171	312	210	24.5	3.8	450Ax350Ax450A	484x381	584	333	99.3	3.4
300x150Ax300	327x163	298	210	23.6	3.9	450Ax350x450A	484x359	563	328	95.4	3.5
						450Ax300x450A	484x326	526	320	88.5	3.7
350x350x350	360x360	516	268	51.6	2.8	450Ax250x450A	484x278	477	315	81.5	3.9
350x300x350	360x327	479	258	46.7	3	450Ax225x450A	484x250	448	308	76.4	4
350x250x350	360x275	426	246	41	3.5						
350x225x350	360x246	396	239	37.8	3.6	500x500x500	512x512	728	378	144	2.9
350x200x350	360x220	372	234	35.6	4	500x450Ax500	512x484	700	372	137	3.1
350x175x350	360x195	349	229	33.5	3.9	500x450x500	512x459	672	365	130	3.3
						500x400Ax500	512x428	640	357	123	3.4
350Ax350Ax350A	381x381	544	282	60	2.8	500x400x500	512x410	626	354	120	3.3
350Ax350x350A	381x360	523	278	57.5	2.9	500x350Ax500	512x381	597	348	114	3.5
350Ax300x350A	381x327	487	269	52.5	3.1	500x350x500	512x359	576	343	110	3.6
350Ax250x350A	381x274	434	257	46.3	3.6	500x300x500	512x326	537	333	102	3.9
350Ax225x350A	381x248	411	252	44	3.5	500x250x500	512x280	490	332	94.9	3.9
350Ax200x350A	381x220	379	244	40.3	4.1						

标识编码 T4.0A11EO 用途 普通

公称压力 PN(MPa) 4.0 类别 热压三通

工作压力 管道工作压力表 技术规范 T-1/1

材质 Q345 材质规范 GB8163-1999

公称通径 DN	外径	长度	高度	质量	应力 增加 系数 i	公称通径 DN	外径	长度	高度	质量	应力 增加 系数 i
	OD1xOD2	L	H	W			OD1xOD2	L	H	W	
	mm	mm	mm	kg			mm	mm	mm	kg	
500Ax500Ax500A	534x534	754	391	154	3.1	600x400x600	615x409	666	405	184	3.8
500Ax500x500A	534x511	732	386	149	3.2	600x350Ax600	615x381	637	399	176	4
500Ax450Ax500A	534x485	712	384	154	3.1	600x350x600	615x364	615	402	172	3.9

热压三通						热压三通					
500Ax450x500A	534x459	681	375	145	3.4	600x300x600	615x332	583	395	163	4
500Ax400Ax500A	534x428	649	368	137	3.5						
500Ax400x500A	534x409	630	363	133	3.6	600Ax600Ax600A	636x636	894	463	258	3.1
500Ax350Ax500A	534x380	602	357	126	3.8	600Ax600x600A	636x614	877	462	261	3
500Ax350x500A	534x359	580	352	122	3.9	600Ax500Ax600A	636x533	799	445	238	3.3
500Ax300x500A	534x329	550	349	116	3.8	600Ax500x600A	636x511	774	439	229	3.4
500Ax250x500A	534x281	502	343	108	4	600Ax450Ax600A	636x485	751	434	224	3.5
						600Ax450x600A	636x460	726	429	216	3.6
600x600x600	615x615	871	451	244	3	600Ax400Ax600A	636x429	693	421	205	3.7
600x500Ax600	615x533	792	435	222	3.2	600Ax400x600A	636x409	669	415	197	3.9
600x500x600	615x512	768	429	214	3.4	600Ax350Ax600A	636x382	642	411	190	4
600x450Ax600	615x484	741	422	205	3.5	600Ax350x600A	636x360	621	407	184	4.1
600x450x600	615x460	719	418	200	3.5	600Ax300x600A	636x330	587	402	175	4.1
600x400Ax600	615x429	687	410	190	3.7						

标识编码	T2.5C12E0	用途	普通
------	-----------	----	----

公称压力 PN(MPa)	2.5	类别	热压三通
--------------	-----	----	------

工作压力	管道工作压力表	技术规范	T-1/1
------	---------	------	-------

材质	20	材质规范	GB3087-1999
----	----	------	-------------

公称通径 DN	外径	长度	高度	质量	应力 增加 系数 i	公称通径 DN	外径	长度	高度	质量	应力 增加 系数 i
	OD1xOD2	L	H	W			OD1xOD2	L	H	W	
	mm	mm	mm	kg			mm	mm	mm	kg	
100x100x100	114x114	165	84	1.3	2.9	150x150x150	168x168	237	122	3.8	3
100x80x100	114x89	140	79	1.1	4.1	150x150Ax150	168x159	228	121	3.7	3.5
100x65x100	114x78	129	81	1	3.2	150x125x150	168x140	209	116	3.3	3.6
100x50x100	114x60	111	74	0.84	4.2	150x125Ax150	168x133	202	115	3.2	3.9
						150x100x150	168x114	183	111	2.9	3.9
125Ax125Ax125A	133x133	190	97	1.9	3.3	150x80x150	168x91	160	110	2.6	4
125Ax100x125A	133x114	171	94	1.7	3.3						
125Ax80x125A	133x91	148	92	1.6	3.4	175x175x175	194x194	271	140	5.7	3.2
125Ax65x125A	133x78	135	90	1.4	3.6	175x150x175	194x168	245	135	5.1	3.4
						175x150Ax175	194x159	236	134	4.9	3.9
125x125x125	140x140	198	102	2.1	3.2	175x125x175	194x140	217	129	4.4	4
125x125Ax125	140x133	191	101	2.1	3.5	175x125Ax175	194x135	212	132	4.5	3.8
125x100x125	140x114	172	97	1.8	3.4	175x100x175	194x114	191	124	3.9	4.3
125x80x125	140x91	149	96	1.6	3.6						
125x65x125	140x78	136	94	1.5	3.7	200x200x200	219x219	312	161	9.9	3.2
						200x175x200	219x194	287	152	8.7	3.5
150Ax150Ax150A	159x159	227	116	3.5	3.3	200x150x200	219x168	261	147	7.9	3.6
150Ax125x150A	159x140	208	111	3.1	3.5	200x150Ax200	219x161	254	150	7.9	3.4
150Ax125Ax150A	159x133	201	110	3	3.8	200x125x200	219x142	235	145	7.3	3.8
150Ax100x150A	159x114	182	107	2.7	3.7	200x125Ax200	219x137	230	148	7.3	3.3
150Ax80x150A	159x91	159	105	2.4	3.9	200x100x200	219x118	211	144	6.7	3.8

标识编码	T2.5C12E0	用途	普通
------	-----------	----	----

公称压力 PN(MPa)	2.5	类别	热压三通
--------------	-----	----	------

工作压力	管道工作压力表	技术规范	T-1/1
------	---------	------	-------

材质	20	材质规范	GB3087-1999
----	----	------	-------------

公称通径 DN	外径	长度	高度	质量	应力 增加 系数 i	公称通径 DN	外径	长度	高度	质量	应力 增加 系数 i
	OD1xOD2	L	H	W			OD1xOD2	L	H	W	
	mm	mm	mm	kg			mm	mm	mm	kg	

热压三通 DN						DN	热压三通				
	mm	mm	mm	kg	i		mm	mm	mm	kg	i
225x225x225	245x245	343	177	12	3.2	400Ax400Ax400A	426x426	585	302	59	3.6
225x200x225	245x219	317	174	11.2	3.5	400Ax400x400A	426x406	565	298	56.6	3.7
225x175x225	245x194	292	165	10	3.8	400Ax350Ax400A	426x377	536	293	53.6	3.9
225x150x225	245x168	266	160	9.1	4	400Ax350x400A	426x356	515	291	51.8	3.9
225x150Ax225	245x161	259	163	9.1	3.7	400Ax300x400A	426x325	484	281	47.7	4.1
225x125x225	245x142	240	158	8.3	4.1	400Ax250x400A	426x275	434	276	43.5	4.4
225x125Ax225	245x137	235	161	8.4	3.6	400Ax225x400A	426x247	406	271	40.7	4.4
						400Ax200x400A	426x225	384	275	39.7	4.3
250x250x250	273x273	379	196	16	3.5						
250x225x250	273x245	351	191	14.7	3.5	450x450x450	457x457	629	325	74.9	3.6
250x200x250	273x219	325	188	13.8	3.8	450x400Ax450	457x426	598	318	70.3	3.8
250x175x250	273x194	300	179	12.3	4.1	450x400x450	457x406	578	313	67.6	3.8
250x150x250	273x168	274	174	11.3	4.3	450x350Ax450	457x377	549	308	64.2	4.1
250x150Ax250	273x161	267	177	11.3	4	450x350x450	457x356	528	306	62.1	4.1
250x125x250	273x144	250	176	10.7	3.9	450x300x450	457x325	497	297	57.6	4.3
250x125Ax250	273x137	243	175	10.4	3.9	450x250x450	457x277	449	295	53.5	4.4
						450x225x450	457x249	421	290	50.2	4.4
300x300x300	325x325	448	231	25.9	3.4						
300x250x300	325x273	396	222	22.7	4	450Ax450Ax450A	480x480	664	343	90.8	3.5
300x225x300	325x245	368	217	21	4	450Ax450x450A	480x457	641	336	86.4	3.7
300x200x300	325x219	342	214	19.7	4.3	450Ax400Ax450A	480x426	610	329	81.4	3.9
300x175x300	325x196	319	209	18.4	4.3	450Ax400x450A	480x406	590	325	78.5	3.9
300x150x300	325x170	293	204	16.9	4.5	450Ax350Ax450A	480x377	561	320	74.7	4.2
300x150Ax300	325x161	284	203	16.4	4.5	450Ax350x450A	480x356	540	318	72.3	4.2
						450Ax300x450A	480x327	511	312	68.5	4.2
350x350x350	356x356	496	256	37.9	3.4	450Ax250x450A	480x279	463	310	63.5	4.3
350x300x350	356x325	465	246	34.5	3.6	450Ax225x450A	480x251	435	305	59.7	4.3
350x250x350	356x273	413	237	30.6	4.1						
350x225x350	356x245	385	232	28.5	4.1	500x500x500	508x508	696	360	100	3.6
350x200x350	356x223	363	237	28.1	4	500x450Ax500	508x480	668	357	96.9	3.7
350x175x350	356x198	338	228	25.7	4.2	500x450x500	508x457	645	350	92.3	3.9
						500x400Ax500	508x426	614	343	87.1	4
350Ax350Ax350A	377x377	520	268	41.8	3.6	500x400x500	508x406	594	339	84.1	4.1
350Ax350x350A	377x356	499	266	40.4	3.6	500x350Ax500	508x377	565	334	79.9	4.4
350Ax300x350A	377x325	468	257	36.9	3.8	500x350x500	508x356	544	332	77.4	4.4
350Ax250x350A	377x273	416	248	32.8	4.3	500x300x500	508x327	515	326	73.3	4.4
350Ax225x350A	377x245	388	243	30.6	4.3	500x250x500	508x279	467	324	68	4.5
350Ax200x350A	377x223	366	247	30	4.2						
350Ax175x350A	377x198	341	239	27.5	4.4	500Ax500Ax500A	530x530	730	377	119	3.6
						500Ax500x500A	530x508	708	371	114	3.7
400x400x400	406x406	558	288	51	3.6	500Ax450Ax500A	530x480	680	368	110	3.8
400x350Ax400	406x377	529	283	48.1	3.8	500Ax450x500A	530x457	657	361	105	4
400x350x400	406x356	508	281	46.5	3.8	500Ax400Ax500A	530x426	626	354	99.7	4.1
400x300x400	406x325	477	271	42.7	4	500Ax400x500A	530x406	606	350	96.3	4.2
400x250x400	406x275	427	266	38.8	4.3	500Ax350Ax500A	530x379	579	349	93.3	4.3
400x225x400	406x247	399	261	36.3	4.3	500Ax350x500A	530x358	558	347	90.4	4.3
400x200x400	406x223	375	262	34.8	4.4	500Ax300x500A	530x329	529	341	85.7	4.3
						500Ax250x500A	530x281	481	339	79.5	4.4
标识编码	T2.5C12E0					用途	普通				
公称压力 PN(MPa)	2.5					类别	热压三通				

工作压力		管道工作压力表				技术规范				T-1/1	
材质		20				材质规范				GB3087-1999	
公称通径 DN	外径	长度	高度	质量	应力 增加 系数 i	公称通径 DN	外径	长度	高度	质量	应力 增加 系数 i
	OD1xOD2	L	H	W			OD1xOD2	L	H	W	
	mm	mm	mm	kg			mm	mm	mm	kg	
600x600x600	610x610	839	434	182	3.6	600Ax600Ax600A	630x630	862	446	193	3.6
600x500Ax600	610x530	759	417	162	3.9	600Ax600x600A	630x610	842	444	189	3.7
600x500x600	610x508	737	411	156	4	600Ax500Ax600A	630x530	762	427	168	4
600x450Ax600	610x480	709	408	151	4.2	600Ax500x600A	630x508	740	421	162	4.2
600x450x600	610x459	688	405	147	4.2	600Ax450Ax600A	630x480	712	418	157	4.3
600x400Ax600	610x430	659	402	142	4.2	600Ax450x600A	630x459	691	415	153	4.3
600x400x600	610x410	639	398	137	4.3	600Ax400Ax600A	630x430	662	412	147	4.3
600x350Ax600	610x383	612	396	133	4.3	600Ax400x600A	630x410	642	408	143	4.4
600x350x600	610x362	591	394	129	4.3	600Ax350Ax600A	630x383	615	406	138	4.4
600x300x600	610x333	562	388	122	4.3	600Ax350x600A	630x362	594	404	134	4.4
						600Ax300x600A	630x333	565	398	127	4.4

标识编码	T2.5A11E0	用途	普通
------	-----------	----	----

公称压力 PN(MPa)	2.5	类别	热压三通
--------------	-----	----	------

工作压力		管道工作压力表				技术规范				T-1/1	
材质		Q345				材质规范				GB8163-1999	
公称通径 DN	外径	长度	高度	质量	应力 增加 系数 i	公称通径 DN	外径	长度	高度	质量	应力 增加 系数 i
	OD1xOD2	L	H	W			OD1xOD2	L	H	W	
	mm	mm	mm	kg			mm	mm	mm	kg	
100x100x100	114x114	162	83	1.1	3.4	175x175x175	194x194	271	140	5.7	3.2
100x80x100	114x89	137	79	0.94	4.1	175x150x175	194x168	245	135	5.1	3.4
100x65x100	114x78	126	80	0.9	3.3	175x150Ax175	194x159	236	132	4.8	4.1
100x50x100	114x60	108	73	0.73	4.4	175x125x175	194x142	219	132	4.6	3.9
						175x125Ax175	194x135	212	131	4.4	3.7
125Ax125Ax125A	133x133	188	96	1.8	3.4	175x100x175	194x116	193	127	4	4.2
125Ax100x125A	133x114	169	92	1.6	3.8						
125Ax80x125A	133x91	146	92	1.4	3.4	200x200x200	219x219	312	161	9.9	3.2
125Ax65x125A	133x78	133	89	1.3	3.7	200x175x200	219x194	287	152	8.7	3.5
						200x150x200	219x168	261	147	7.9	3.6
125x125x125	140x140	197	101	2	3.6	200x150Ax200	219x161	254	148	7.8	3.5
125x125Ax125	140x133	190	100	1.9	3.6	200x125x200	219x144	237	148	7.5	3.4
125x100x125	140x114	171	96	1.7	4	200x125Ax200	219x137	230	147	7.3	3.4
125x80x125	140x91	148	96	1.5	3.6	200x100x200	219x118	211	143	6.6	3.7
125x65x125	140x78	135	93	1.4	3.9						
						225x225x225	245x245	343	177	12	3.2
150Ax150Ax150A	159x159	223	114	3	3.6	225x200x225	245x219	317	174	11.2	3.5
150Ax125x150A	159x140	204	110	2.7	3.9	225x175x225	245x194	292	165	10	3.8
150Ax125Ax150A	159x133	197	109	2.6	3.9	225x150x225	245x168	266	160	9.1	4
150Ax100x150A	159x114	178	105	2.3	4.3	225x150Ax225	245x161	259	161	9	3.8
150Ax80x150A	159x91	155	105	2.1	3.9	225x125x225	245x144	242	161	8.6	3.7
						225x125Ax225	245x137	235	160	8.3	3.7
150x150x150	168x168	237	122	3.8	3						
150x150Ax150	168x159	228	119	3.6	3.7	250x250x250	273x273	379	196	16	3.5
150x125x150	168x140	209	115	3.3	4	250x225x250	273x245	351	191	14.7	3.5
150x125Ax150	168x133	202	114	3.2	4	250x200x250	273x219	325	188	13.8	3.8

热压三通					热压三通						
150x100x150	168x116	185	114	3	3.8	250x175x250	273x194	300	179	12.3	4.1
150x80x150	168x91	160	110	2.6	4	250x150x250	273x168	274	174	11.3	4.3

标识编码	T2.5A11E0					用途	普通				
公称压力 PN(MPa)	2.5					类别	热压三通				
工作压力	管道工作压力表					技术规范	T-1/1				
材质	Q345					材质规范	GB8163-1999				

公称通径 DN	外径	长度	高度	质量	应力 增加 系数 i	公称通径 DN	外径	长度	高度	质量	应力 增加 系数 i
	OD1xOD2	L	H	W			OD1xOD2	L	H	W	
	mm	mm	mm	kg			mm	mm	mm	kg	
250x150Ax250	273x161	267	175	11.1	4.1	450Ax450Ax450A	480x480	656	339	81.8	3.7
250x125x250	273x144	250	175	10.6	4	450Ax450x450A	480x457	633	332	77.7	3.9
250x125Ax250	273x137	243	174	10.3	4	450Ax400Ax450A	480x426	602	325	73.2	4.1
						450Ax400x450A	480x406	582	323	71.1	4.1
300x300x300	325x325	448	231	25.9	3.4	450Ax350Ax450A	480x377	553	320	68.1	4.2
300x250x300	325x273	396	222	22.7	4	450Ax350x450A	480x356	532	318	65.9	4.3
300x225x300	325x245	368	217	21	4	450Ax300x450A	480x325	501	308	61.2	4.4
300x200x300	325x219	342	214	19.7	4.3	450Ax250x450A	480x277	453	307	56.8	4.5
300x175x300	325x196	319	209	18.4	4.3	450Ax225x450A	480x249	425	302	53.3	4.5
300x150x300	325x170	293	204	16.9	4.5						
300x150Ax300	325x163	286	205	16.6	4.3	500x500x500	508x508	688	355	90.4	3.8
						500x450Ax500	508x480	660	353	87.3	3.9
350x350x350	356x356	496	256	37.9	3.4	500x450x500	508x457	637	346	83.1	4.1
350x300x350	356x325	465	246	34.5	3.6	500x400Ax500	508x426	606	339	78.3	4.3
350x250x350	356x273	413	237	30.6	4.1	500x400x500	508x406	586	337	76.1	4.3
350x225x350	356x245	385	232	28.5	4.1	500x350Ax500	508x377	557	334	72.9	4.4
350x200x350	356x223	363	237	28.1	4	500x350x500	508x356	536	332	70.5	4.5
350x175x350	356x198	338	228	25.7	4.2	500x300x500	508x325	505	322	65.6	4.6
						500x250x500	508x277	457	321	60.8	4.8
350Ax350Ax350A	377x377	520	269	41.9	3.6						
350Ax350x350A	377x356	499	267	40.5	3.6	500Ax500Ax500A	530x530	722	373	108	3.7
350Ax300x350A	377x325	468	257	36.9	3.8	500Ax500x500A	530x508	700	366	103	3.9
350Ax250x350A	377x273	416	248	32.8	4.3	500Ax450Ax500A	530x480	672	364	100	4
350Ax225x350A	377x245	388	243	30.6	4.3	500Ax450x500A	530x457	649	357	95.5	4.2
350Ax200x350A	377x223	366	247	30	4.2	500Ax400Ax500A	530x426	618	350	90.3	4.3
350Ax175x350A	377x198	341	239	27.5	4.4	500Ax400x500A	530x406	598	348	87.8	4.4
						500Ax350Ax500A	530x377	569	345	84.2	4.5
400x400x400	406x406	554	286	47.8	3.7	500Ax350x500A	530x356	548	343	81.6	4.5
400x350Ax400	406x377	525	283	45.6	3.8	500Ax300x500A	530x327	519	337	77.3	4.5
400x350x400	406x356	504	281	44.1	3.8	500Ax250x500A	530x279	471	335	71.6	4.6
400x300x400	406x325	473	271	40.3	4						
400x250x400	406x273	421	262	35.9	4.6	600x600x600	610x610	822	425	153	3.9
400x225x400	406x245	393	257	33.5	4.6	600x500Ax600	610x530	742	413	138	4.1
400x200x400	406x223	371	262	32.8	4.4	600x500x600	610x508	720	406	132	4.3
						600x450Ax600	610x480	692	404	128	4.4
400Ax400Ax400A	426x426	577	298	52	3.8	600x450x600	610x457	669	397	123	4.6
400Ax400x400A	426x406	557	296	50.5	3.8	600x400Ax600	610x428	640	394	118	4.6
400Ax350Ax400A	426x377	528	293	48.2	4	600x400x600	610x408	620	392	115	4.6
400Ax350x400A	426x356	507	291	46.6	4	600x350Ax600	610x379	591	389	110	4.8
400Ax300x400A	426x325	476	281	42.7	4.2	600x350x600	610x358	570	387	107	4.8
400Ax250x400A	426x273	424	272	38	4.8	600x300x600	610x329	541	381	102	4.8
400Ax225x400A	426x245	396	267	35.5	4.8						
400Ax200x400A	426x223	374	272	34.7	4.6	600Ax600Ax600A	630x630	854	441	177	3.8
						600Ax600x600A	630x610	834	435	171	3.9
450x450x450	457x457	621	321	66.9	3.8	600Ax500Ax600A	630x530	754	423	155	4.2

热压三通						热压三通					
450x400Ax450	457x426	590	313	62.6	4	600Ax500x600A	630x508	732	416	149	4.4
450x400x450	457x406	570	311	60.8	4	600Ax450Ax600A	630x480	704	414	144	4.5
450x350Ax450	457x377	541	309	58.3	4.1	600Ax450x600A	630x459	683	411	140	4.5
450x350x450	457x356	520	307	56.3	4.2	600Ax400Ax600A	630x430	654	408	135	4.5
450x300x450	457x325	489	297	52	4.4	600Ax400x600A	630x410	634	406	132	4.5
450x250x450	457x275	439	291	47.3	4.7	600Ax350Ax600A	630x381	605	403	126	4.6
450x225x450	457x247	411	287	44.4	4.7	600Ax350x600A	630x360	584	401	122	4.7
						600Ax300x600A	630x331	555	395	116	4.7

标识编码	T2.5S11E0	用途	普通
公称压力 PN(MPa)	2.5	类别	热压三通
工作压力	管道工作压力表	技术规范	T-1/1
材质	0Cr18Ni9	材质规范	GB/T14976-94

公称通径 DN	外径 OD1xOD2 mm	长度 L mm	高度 H mm	质量 W kg	应力 增加 系数 i	公称通径 DN	外径 OD1xOD2 mm	长度 L mm	高度 H mm	质量 W kg	应力 增加 系数 i												
												100x100x100	114x114	181	93	2.6	2.2	200x100x200	219x116	224	148	9.4	3
												100x80x100	114x89	156	88	2.2	2.2						
100x65x100	114x76	143	86	2	2.4	225x225x225	245x245	372	192	22.5	2.4												
						225x200x225	245x221	348	185	20.6	2.7												
125Ax125Ax125A	133x133	204	105	3.4	2.2	225x175x225	245x194	321	179	18.7	2.8												
125Ax100x125A	133x114	185	102	3.1	2.5	225x150x225	245x170	297	175	17.4	2.8												
125Ax80x125A	133x89	160	97	2.6	2.6	225x150Ax225	245x163	290	173	17	2.8												
125Ax65x125A	133x76	147	95	2.4	2.7	225x125x225	245x144	271	171	16	2.8												
						225x125Ax225	245x139	266	169	15.7	2.8												
125x125x125	140x140	219	112	4.6	2.1																		
125x125Ax125	140x133	212	108	4.2	2.3	250x250x250	273x273	419	216	33.9	2.4												
125x100x125	140x114	193	106	3.9	2.5	250x225x250	273x245	391	206	30.5	2.6												
125x80x125	140x89	168	101	3.4	2.6	250x200x250	273x223	369	202	28.9	2.8												
125x65x125	140x78	157	101	3.3	2.5	250x175x250	273x198	344	199	27.1	2.7												
						250x150x250	273x174	320	194	25.3	2.7												
150Ax150Ax150A	159x159	242	124	5.7	2.4	250x150Ax250	273x167	313	193	24.8	2.7												
150Ax125x150A	159x140	223	122	5.3	2.4	250x125x250	273x148	294	190	23.3	2.7												
150Ax125Ax150A	159x133	216	118	4.9	2.5	250x125Ax250	273x143	289	189	22.9	2.7												
150Ax100x150A	159x114	197	115	4.5	2.8																		
150Ax80x150A	159x89	172	110	3.9	2.9	300x300x300	325x325	482	249	46	2.6												
						300x250x300	325x273	430	242	41.4	2.8												
150x150x150	168x168	259	133	7.5	2.3	300x225x300	325x245	402	232	37.5	3												
150x150Ax150	168x159	250	129	7	2.4	300x200x300	325x223	380	228	35.6	3.2												
150x125x150	168x140	231	126	6.5	2.4	300x175x300	325x198	355	225	33.4	3.1												
150x125Ax150	168x133	224	122	6.2	2.6	300x150x300	325x174	331	220	31.2	3.1												
150x100x150	168x116	207	123	5.9	2.4	300x150Ax300	325x167	324	219	30.6	3.1												
150x80x150	168x93	184	120	5.3	2.4																		
						350x350x350	377x377	551	284	65.6	2.9												
175x175x175	194x194	297	153	11.4	2.4	350x300x350	377x325	499	275	59	3												
175x150x175	194x168	271	146	10.1	2.5	350x250x350	377x273	447	268	53.3	3.1												

热压三通						热压三通					
175x150Ax175	194x159	262	142	9.6	2.7	350x225x350	377x245	419	258	48.9	3.3
175x125x175	194x140	243	139	8.9	2.7	350x200x350	377x225	399	257	47.2	3.4
175x125Ax175	194x135	238	138	8.8	2.7	350x175x350	377x200	374	253	44.4	3.3
175x100x175	194x116	219	136	8.1	2.7						
						400x400x400	426x426	616	318	88.9	3
200x200x200	219x219	327	169	14.1	2.7	400x350x400	426x377	567	309	81.2	3.2
200x175x200	219x194	302	166	13.1	2.7	400x300x400	426x325	515	299	73.4	3.2
200x150x200	219x168	276	159	11.7	2.8	400x250x400	426x273	463	293	66.7	3.4
200x150Ax200	219x159	267	154	11.1	3	400x225x400	426x247	437	285	62.4	3.5
200x125x200	219x140	248	152	10.4	3	400x200x400	426x227	417	284	60.3	3.5
200x125Ax200	219x135	243	151	10.2	3						

标识编码	T1.6C12E0	用途	普通
公称压力 PN(MPa)	1.6	类别	热压三通
工作压力	管道工作压力表	技术规范	T-1/1
材质	20	材质规范	GB3087-1999

公称口径 DN	外径	长度	高度	质量	应力 增加 系数 i	公称口径 DN	外径	长度	高度	质量	应力 增加 系数 i
	OD1xOD2	L	H	W			OD1xOD2	L	H	W	
	mm	mm	mm	kg			mm	mm	mm	kg	
100x100x100	114x114	162	83	1.1	3.4	225x150x225	245x168	266	158	9	4.2
100x80x100	114x89	137	78	0.92	3.9	225x150Ax225	245x161	259	161	9	3.8
100x65x100	114x76	124	75	0.82	4.2	225x125x225	245x144	242	161	8.6	3.7
100x50x100	114x62	110	76	0.77	4.1	225x125Ax225	245x137	235	159	8.3	4.1
125Ax125Ax125A	133x133	187	96	1.7	3.3	250x250x250	273x273	379	196	16	3.5
125Ax100x125A	133x114	168	92	1.5	3.9	250x225x250	273x245	351	191	14.7	3.5
125Ax80x125A	133x89	143	88	1.3	4.3	250x200x250	273x219	325	188	13.8	3.8
125Ax65x125A	133x76	130	85	1.1	4.7	250x175x250	273x194	300	177	12.2	4.3
						250x150x250	273x170	276	176	11.5	4.1
125x125x125	140x140	197	101	2	3.6	250x150Ax250	273x161	267	175	11.1	4.1
125x125Ax125	140x133	190	99	1.9	3.4	250x125x250	273x144	250	175	10.6	4
125x100x125	140x114	171	96	1.7	4	250x125Ax250	273x139	245	176	10.6	3.8
125x80x125	140x89	146	91	1.4	4.4						
125x65x125	140x78	135	92	1.4	3.7	300x300x300	325x325	448	231	25.9	3.4
						300x250x300	325x273	396	222	22.7	4
150Ax150Ax150A	159x159	223	114	3	3.6	300x225x300	325x245	368	217	21	4
150Ax125x150A	159x140	204	110	2.7	3.9	300x200x300	325x219	342	214	19.7	4.3
150Ax125Ax150A	159x133	197	109	2.6	3.8	300x175x300	325x196	319	207	18.2	4.5
150Ax100x150A	159x114	178	105	2.3	4.3	300x150x300	325x172	295	206	17.1	4.3
150Ax80x150A	159x91	155	105	2.1	4	300x150Ax300	325x163	286	205	16.6	4.3
150x150x150	168x168	233	119	3.2	3.2	350x350x350	356x356	496	256	37.9	3.4
150x150Ax150	168x159	224	119	3.2	3.8	350x300x350	356x325	465	246	34.5	3.6
150x125x150	168x140	205	115	2.8	4.1	350x250x350	356x273	413	237	30.6	4.1
150x125Ax150	168x133	198	113	2.7	3.9	350x225x350	356x245	385	232	28.5	4.1
150x100x150	168x114	179	110	2.5	4.5	350x200x350	356x223	363	237	28.1	4
150x80x150	168x91	156	109	2.2	4.2	350x175x350	356x200	340	230	26	4.1
175x175x175	194x194	267	137	4.9	3.4	350Ax350Ax350A	377x377	520	268	41.8	3.6

热压三通						热压三通					
175x150x175	194x168	241	132	4.4	3.6	350Ax350x350A	377x356	499	266	40.4	3.6
175x150Ax175	194x159	232	132	4.2	4.2	350Ax300x350A	377x325	468	257	36.9	3.8
175x125x175	194x140	213	128	3.9	4.6	350Ax250x350A	377x273	416	248	32.8	4.3
175x125Ax175	194x133	206	126	3.7	4.3	350Ax225x350A	377x245	388	243	30.6	4.3
175x100x175	194x116	189	127	3.5	4.3	350Ax200x350A	377x223	366	247	30	4.2
						350Ax175x350A	377x200	343	240	27.8	4.3
200x200x200	219x219	312	161	9.9	3.2						
200x175x200	219x194	287	150	8.5	3.6	400x400x400	406x406	554	286	47.8	3.7
200x150x200	219x168	261	145	7.8	3.8	400x350Ax400	406x377	525	283	45.6	3.8
200x150Ax200	219x161	254	148	7.8	3.5	400x350x400	406x356	504	281	44.1	3.8
200x125x200	219x144	237	148	7.5	3.4	400x300x400	406x325	473	271	40.3	4
200x125Ax200	219x137	230	146	7.2	3.8	400x250x400	406x273	421	262	35.9	4.6
200x100x200	219x118	211	143	6.6	3.7	400x225x400	406x245	393	257	33.5	4.6
						400x200x400	406x223	371	262	32.8	4.4
225x225x225	245x245	343	177	12	3.2						
225x200x225	245x219	317	174	11.2	3.5	400Ax400Ax400A	426x426	577	297	51.9	3.8
225x175x225	245x194	292	163	9.8	4	400Ax400x400A	426x406	557	296	50.5	3.8

标识编码	T1.6C12E0	用途	普通
公称压力 PN(MPa)	1.6	类别	热压三通
工作压力	管道工作压力表	技术规范	T-1/1
材质	20	材质规范	GB3087-1999

公称通径 DN	外径	长度	高度	质量	应力 增加 系数 i	公称通径 DN	外径	长度	高度	质量	应力 增加 系数 i
	OD1xOD2	L	H	W			OD1xOD2	L	H	W	
	mm	mm	mm	kg			mm	mm	mm	kg	
400Ax350Ax400A	426x377	528	293	48.2	4	500Ax500Ax500A	530x530	713	368	97.4	3.9
400Ax350x400A	426x356	507	291	46.6	4	500Ax500x500A	530x508	691	361	92.9	4.1
400Ax300x400A	426x325	476	281	42.7	4.2	500Ax450Ax500A	530x480	663	356	89	4.3
400Ax250x400A	426x273	424	272	38	4.8	500Ax450x500A	530x457	640	352	85.7	4.4
400Ax225x400A	426x245	396	267	35.5	4.8	500Ax400Ax500A	530x426	609	349	82.2	4.4
400Ax200x400A	426x223	374	272	34.7	4.6	500Ax400x500A	530x406	589	348	80	4.4
						500Ax350Ax500A	530x377	560	345	76.6	4.6
450x450x450	457x457	612	316	58.9	4	500Ax350x500A	530x356	539	343	74.1	4.6
450x400Ax450	457x426	581	313	56.4	4	500Ax300x500A	530x325	508	333	69	4.8
450x400x450	457x406	561	311	54.7	4	500Ax250x500A	530x277	460	332	63.9	4.9
450x350Ax450	457x377	532	308	52.2	4.2						
450x350x450	457x356	511	306	50.4	4.2	600x600x600	610x610	813	420	139	4
450x300x450	457x325	480	297	46.4	4.4	600x500Ax600	610x530	733	408	125	4.3
450x250x450	457x273	428	288	41.3	5	600x500x600	610x508	711	401	120	4.5
450x225x450	457x245	400	283	38.7	5	600x450Ax600	610x480	683	396	115	4.7
						600x450x600	610x457	660	392	111	4.8
450Ax450Ax450A	480x480	643	331	68.5	4	600x400Ax600	610x426	629	389	107	4.9
450Ax450x450A	480x457	620	327	65.7	4.1	600x400x600	610x406	609	388	104	4.9
450Ax400Ax450A	480x426	589	324	62.9	4.2	600x350Ax600	610x377	580	385	99.6	5
450Ax400x450A	480x406	569	323	61.2	4.2	600x350x600	610x356	559	383	96.5	5.1
450Ax350Ax450A	480x377	540	320	58.5	4.3	600x300x600	610x327	530	377	91.5	5.1
450Ax350x450A	480x356	519	318	56.5	4.4						
450Ax300x450A	480x325	488	308	52.2	4.6	600Ax600Ax600A	630x630	845	436	162	3.9
450Ax250x450A	480x275	438	303	47.4	4.9	600Ax600x600A	630x610	825	430	156	4.1
450Ax225x450A	480x247	410	298	44.4	4.9	600Ax500Ax600A	630x530	745	418	141	4.4
						600Ax500x600A	630x508	723	411	136	4.6

热压三通						热压三通					
500x500x500	508x508	679	350	80.5	4	600Ax450Ax600A	630x480	695	406	130	4.8
500x450Ax500	508x480	651	345	76.9	4.2	600Ax450x600A	630x459	674	406	128	4.7
500x450x500	508x457	628	341	73.9	4.3	600Ax400Ax600A	630x428	643	404	123	4.7
500x400Ax500	508x426	597	338	70.8	4.3	600Ax400x600A	630x408	623	402	120	4.7
500x400x500	508x406	577	337	68.9	4.3	600Ax350Ax600A	630x379	594	399	115	4.9
500x350Ax500	508x377	548	334	65.9	4.5	600Ax350x600A	630x358	573	397	111	4.9
500x350x500	508x356	527	332	63.7	4.5	600Ax300x600A	630x329	544	391	106	4.9
500x300x500	508x325	496	322	59	4.7						
500x250x500	508x275	446	317	53.7	5.1						

标识编码	T1.6A11E0	用途	普通
------	-----------	----	----

公称压力 PN(MPa)	1.6	类别	热压三通
--------------	-----	----	------

工作压力	管道工作压力表	技术规范	T-1/1
------	---------	------	-------

材质	Q345	材质规范	GB8163-1999
----	------	------	-------------

公称通径 DN	外径	长度	高度	质量	应力 增加 系数 i	公称通径 DN	外径	长度	高度	质量	应力 增加 系数 i
	OD1xOD2	L	H	W			OD1xOD2	L	H	W	
	mm	mm	mm	kg			mm	mm	mm	kg	
100x100x100	114x114	160	81	0.95	3.3	125Ax125Ax125A	133x133	184	94	1.4	3.8
100x80x100	114x89	135	77	0.8	4.1	125Ax100x125A	133x114	165	91	1.3	3.7
100x65x100	114x76	122	75	0.72	4.3	125Ax80x125A	133x89	140	87	1.1	4.5
100x50x100	114x62	108	76	0.68	4.1	125Ax65x125A	133x76	127	85	0.99	4.8

标识编码	T1.6A11E0	用途	普通
------	-----------	----	----

公称压力 PN(MPa)	1.6	类别	热压三通
--------------	-----	----	------

工作压力	管道工作压力表	技术规范	T-1/1
------	---------	------	-------

材质	Q345	材质规范	GB8163-1999
----	------	------	-------------

公称通径 DN	外径	长度	高度	质量	应力 增加 系数 i	公称通径 DN	外径	长度	高度	质量	应力 增加 系数 i
	OD1xOD2	L	H	W			OD1xOD2	L	H	W	
	mm	mm	mm	kg			mm	mm	mm	kg	
125x125x125	140x140	197	101	2	3.6	250x125x250	273x144	250	175	10.6	4
125x125Ax125	140x133	190	98	1.8	3.9	250x125Ax250	273x139	245	175	10.5	3.8
125x100x125	140x114	171	94	1.7	3.8						
125x80x125	140x89	146	90	1.4	4.6	300x300x300	325x325	448	231	25.9	3.4
125x65x125	140x78	135	92	1.4	3.7	300x250x300	325x273	396	222	22.7	4
						300x225x300	325x245	368	217	21	4
150Ax150Ax150A	159x159	223	114	3	3.6	300x200x300	325x219	342	214	19.7	4.3
150Ax125x150A	159x140	204	110	2.7	3.9	300x175x300	325x198	321	209	18.4	4.3
150Ax125Ax150A	159x133	197	107	2.5	4.3	300x150x300	325x172	295	206	17.1	4.3
150Ax100x150A	159x114	178	104	2.3	4.2	300x150Ax300	325x163	286	205	16.6	4.3
150Ax80x150A	159x91	155	104	2.1	3.8						
						350x350x350	356x356	496	256	37.9	3.4
150x150x150	168x168	233	119	3.2	3.2	350x300x350	356x325	465	246	34.5	3.6
150x150Ax150	168x159	224	119	3.2	3.8	350x250x350	356x273	413	237	30.6	4.1
150x125x150	168x140	205	115	2.8	4.1	350x225x350	356x245	385	232	28.5	4.1
150x125Ax150	168x133	198	112	2.7	4.5	350x200x350	356x223	363	237	28.1	4
150x100x150	168x114	179	108	2.4	4.3	350x175x350	356x200	340	228	25.8	4.2
150x80x150	168x91	156	108	2.2	4						
						350Ax350Ax350A	377x377	520	269	41.9	3.6
175x175x175	194x194	263	135	4.2	3.6	350Ax350x350A	377x356	499	267	40.5	3.6
175x150x175	194x168	237	132	3.8	3.7	350Ax300x350A	377x325	468	257	36.9	3.8

热压三通						热压三通					
175x150Ax175	194x159	228	132	3.7	4.3	350Ax250x350A	377x273	416	248	32.8	4.3
175x125x175	194x140	209	128	3.4	4.7	350Ax225x350A	377x245	388	243	30.6	4.3
175x125Ax175	194x133	202	125	3.2	5	350Ax200x350A	377x223	366	247	30	4.2
175x100x175	194x114	183	121	2.9	4.9	350Ax175x350A	377x200	343	238	27.6	4.4
200x200x200	219x219	312	161	9.9	3.2	400x400x400	406x406	554	286	47.8	3.7
200x175x200	219x194	287	147	8.4	3.8	400x350Ax400	406x377	525	283	45.6	3.8
200x150x200	219x168	261	145	7.8	3.8	400x350x400	406x356	504	281	44.1	3.8
200x150Ax200	219x161	254	148	7.8	3.5	400x300x400	406x325	473	271	40.3	4
200x125x200	219x144	237	148	7.5	3.4	400x250x400	406x273	421	262	35.9	4.6
200x125Ax200	219x137	230	145	7.2	3.7	400x225x400	406x245	393	257	33.5	4.6
200x100x200	219x120	213	145	6.8	3.5	400x200x400	406x223	371	262	32.8	4.4
225x225x225	245x245	343	177	12	3.2	400Ax400Ax400A	426x426	577	298	52	3.8
225x200x225	245x219	317	174	11.2	3.5	400Ax400x400A	426x406	557	296	50.5	3.8
225x175x225	245x194	292	160	9.6	4.1	400Ax350Ax400A	426x377	528	293	48.2	4
225x150x225	245x168	266	158	9	4.2	400Ax350x400A	426x356	507	291	46.6	4
225x150Ax225	245x161	259	161	9	3.8	400Ax300x400A	426x325	476	281	42.7	4.2
225x125x225	245x144	242	161	8.6	3.7	400Ax250x400A	426x273	424	272	38	4.8
225x125Ax225	245x137	235	158	8.2	4	400Ax225x400A	426x245	396	267	35.5	4.8
250x250x250	273x273	379	196	16	3.5	400Ax200x400A	426x223	374	272	34.7	4.6
250x225x250	273x245	351	191	14.7	3.5	450x450x450	457x457	612	316	58.9	4
250x200x250	273x219	325	188	13.8	3.8	450x400Ax450	457x426	581	313	56.4	4
250x175x250	273x196	302	179	12.4	4.1	450x400x450	457x406	561	311	54.7	4
250x150x250	273x170	276	176	11.5	4.1	450x350Ax450	457x377	532	309	52.3	4.2
250x150Ax250	273x161	267	175	11.1	4.1	450x350x450	457x356	511	307	50.5	4.2

标识编码	T1.6A11E0	用途	普通
公称压力 PN(MPa)	1.6	类别	热压三通
工作压力	管道工作压力表	技术规范	T-1/1
材质	Q345	材质规范	GB8163-1999

公称通径 DN	外径	长度	高度	质量	应力 增加 系数 i	公称通径 DN	外径	长度	高度	质量	应力 增加 系数 i
	OD1xOD2	L	H	W			OD1xOD2	L	H	W	
	mm	mm	mm	kg			mm	mm	mm	kg	
450x300x450	457x325	480	297	46.4	4.4	500Ax400x500A	530x406	576	348	68.7	4.5
450x250x450	457x273	428	288	41.3	5	500Ax350Ax500A	530x377	547	345	65.7	4.7
450x225x450	457x245	400	283	38.7	5	500Ax350x500A	530x356	526	343	63.5	4.7
450Ax450Ax450A	480x480	638	329	64.2	4.1	500Ax300x500A	530x325	495	333	58.7	4.9
450Ax450x450A	480x457	615	327	62.2	4.2	500Ax250x500A	530x275	445	328	53.4	5.3
450Ax400Ax450A	480x426	584	325	59.7	4.2	600x600x600	610x610	804	415	125	4.2
450Ax400x450A	480x406	564	323	57.9	4.2	600x500Ax600	610x530	724	401	112	4.6
450Ax350Ax450A	480x377	535	320	55.3	4.4	600x500x600	610x508	702	396	108	4.8
450Ax350x450A	480x356	514	318	53.4	4.4	600x450Ax600	610x480	674	394	104	4.9
450Ax300x450A	480x325	483	308	49.2	4.6	600x450x600	610x457	651	392	101	4.9
450Ax250x450A	480x273	431	299	43.8	5.2	600x400Ax600	610x426	620	390	97.3	4.9
450Ax225x450A	480x245	403	294	41	5.2	600x400x600	610x406	600	388	94.6	5
500x500x500	508x508	670	345	71	4.2	600x350Ax600	610x377	571	385	90.6	5.1
500x450Ax500	508x480	642	343	68.6	4.3	600x350x600	610x356	550	383	87.6	5.1
						600x300x600	610x325	519	373	81.8	5.4

热压三通

热压三通

500x450x500	508x457	619	341	66.5	4.4								
500x400Ax500	508x426	588	339	63.7	4.4	600Ax600Ax600A	630x630	836	432	147	4.1		
500x400x500	508x406	568	337	61.9	4.4	600Ax600x600A	630x610	816	425	142	4.3		
500x350Ax500	508x377	539	334	59.1	4.6	600Ax500Ax600A	630x530	736	411	127	4.7		
500x350x500	508x356	518	332	57	4.6	600Ax500x600A	630x508	714	406	123	4.8		
500x300x500	508x325	487	322	52.6	4.8	600Ax450Ax600A	630x480	686	404	119	5		
500x250x500	508x273	435	313	46.9	5.5	600Ax450x600A	630x457	663	402	116	5		
						600Ax400Ax600A	630x426	632	400	111	5		
500Ax500Ax500A	530x530	700	361	81.8	4.2	600Ax400x600A	630x406	612	398	108	5		
500Ax500x500A	530x508	678	356	78.7	4.3	600Ax350Ax600A	630x377	583	395	104	5.2		
500Ax450Ax500A	530x480	650	354	76.1	4.5	600Ax350x600A	630x356	562	393	100	5.2		
500Ax450x500A	530x457	627	352	73.8	4.5	600Ax300x600A	630x327	533	387	95.2	5.2		
500Ax400Ax500A	530x426	596	350	70.8	4.5								

标识编码	T1.6S11E0	用途	普通
------	-----------	----	----

公称压力 PN(MPa)	1.6	类别	热压三通
--------------	-----	----	------

工作压力	管道工作压力表	技术规范	T-1/1
------	---------	------	-------

材质	0Cr18Ni9	材质规范	GB/T14976-94
----	----------	------	--------------

公称通径 DN	外径	长度	高度	质量	应力 增加 系数 i	公称通径 DN	外径	长度	高度	质量	应力 增加 系数 i
	OD1xOD2	L	H	W			OD1xOD2	L	H	W	
	mm	mm	mm	kg			mm	mm	mm	kg	
100x100x100	114x114	181	93	2.6	2.2	125x125x125	140x140	219	112	4.6	2.1
100x80x100	114x89	156	88	2.2	2.2	125x125Ax125	140x133	212	108	4.2	2.3
100x65x100	114x76	143	86	2	2.4	125x100x125	140x114	193	106	3.9	2.5
						125x80x125	140x89	168	101	3.4	2.6
125Ax125Ax125A	133x133	204	105	3.4	2.2	125x65x125	140x78	157	101	3.3	2.5
125Ax100x125A	133x114	185	102	3.1	2.5						
125Ax80x125A	133x89	160	97	2.6	2.6	150Ax150Ax150A	159x159	242	124	5.7	2.4
125Ax65x125A	133x76	147	95	2.4	2.7	150Ax125x150A	159x140	223	122	5.3	2.4
						150Ax125Ax150A	159x133	216	118	4.9	2.5

标识编码	T1.6S11E0	用途	普通
------	-----------	----	----

公称压力 PN(MPa)	1.6	类别	热压三通
--------------	-----	----	------

工作压力	管道工作压力表	技术规范	T-1/1
------	---------	------	-------

材质	0Cr18Ni9	材质规范	GB/T14976-94
----	----------	------	--------------

公称通径 DN	外径	长度	高度	质量	应力 增加 系数 i	公称通径 DN	外径	长度	高度	质量	应力 增加 系数 i
	OD1xOD2	L	H	W			OD1xOD2	L	H	W	
	mm	mm	mm	kg			mm	mm	mm	kg	
150Ax100x150A	159x114	197	115	4.5	2.8	250x250x250	273x273	419	216	33.9	2.4
150Ax80x150A	159x89	172	110	3.9	2.9	250x225x250	273x245	391	206	30.5	2.6
						250x200x250	273x223	369	202	28.9	2.8
150x150x150	168x168	259	133	7.5	2.3	250x175x250	273x198	344	199	27.1	2.7
150x150Ax150	168x159	250	129	7	2.4	250x150x250	273x174	320	194	25.3	2.7
150x125x150	168x140	231	126	6.5	2.4	250x150Ax250	273x167	313	193	24.8	2.7
150x125Ax150	168x133	224	122	6.2	2.6	250x125x250	273x148	294	190	23.3	2.7
150x100x150	168x116	207	123	5.9	2.4	250x125Ax250	273x143	289	189	22.9	2.7
150x80x150	168x93	184	120	5.3	2.4						
						300x300x300	325x325	482	249	46	2.6
175x175x175	194x194	297	153	11.4	2.4	300x250x300	325x273	430	242	41.4	2.8

热压三通						热压三通					
175x150x175	194x168	271	146	10.1	2.5	300x225x300	325x245	402	232	37.5	3
175x150Ax175	194x159	262	142	9.6	2.7	300x200x300	325x223	380	228	35.6	3.2
175x125x175	194x140	243	139	8.9	2.7	300x175x300	325x198	355	225	33.4	3.1
175x125Ax175	194x135	238	138	8.8	2.7	300x150x300	325x174	331	220	31.2	3.1
175x100x175	194x116	219	136	8.1	2.7	300x150Ax300	325x167	324	219	30.6	3.1
200x200x200	219x219	327	169	14.1	2.7	350x350x350	377x377	543	281	59.4	3
200x175x200	219x194	302	166	13.1	2.7	350x300x350	377x325	491	275	54.3	3
200x150x200	219x168	276	159	11.7	2.8	350x250x350	377x273	439	268	49	3.2
200x150Ax200	219x159	267	154	11.1	3	350x225x350	377x245	411	258	44.7	3.4
200x125x200	219x140	248	152	10.4	3	350x200x350	377x223	389	254	42.4	3.6
200x125Ax200	219x135	243	151	10.2	3	350x175x350	377x198	364	251	39.9	3.5
200x100x200	219x116	224	148	9.4	3	400x400x400	426x426	601	310	73.6	3.2
225x225x225	245x245	372	192	22.5	2.4	400x350x400	426x377	552	305	68.3	3.4
225x200x225	245x221	348	185	20.6	2.7	400x300x400	426x325	500	299	62.5	3.3
225x175x225	245x194	321	179	18.7	2.8	400x250x400	426x273	448	293	56.5	3.5
225x150x225	245x170	297	175	17.4	2.8	400x225x400	426x245	420	282	51.7	3.7
225x150Ax225	245x163	290	173	17	2.8	400x200x400	426x223	398	278	49.1	4
225x125x225	245x144	271	171	16	2.8						
225x125Ax225	245x139	266	169	15.7	2.8						

标识编码	T1.0C12E0	用途	普通
------	-----------	----	----

公称压力 PN(MPa)	1.0	类别	热压三通
--------------	-----	----	------

工作压力	管道工作压力表	技术规范	T-1/1
------	---------	------	-------

材质	20	材质规范	GB3087-1999
----	----	------	-------------

公称通径 DN	外径	长度	高度	质量	应力 增加 系数 i	公称通径 DN	外径	长度	高度	质量	应力 增加 系数 i
	OD1xOD2	L	H	W			OD1xOD2	L	H	W	
	mm	mm	mm	kg			mm	mm	mm	kg	
100x100x100	114x114	158	80	0.85	3.9	125Ax80x125A	133x91	142	90	1.2	4.3
100x80x100	114x89	133	76	0.71	5	125Ax65x125A	133x78	129	88	1.1	4.5
100x65x100	114x76	120	75	0.65	5.2						
100x50x100	114x62	106	76	0.61	3.8	125x125x125	140x140	197	101	2	3.6
						125x125Ax125	140x133	190	98	1.8	3.9
125Ax125Ax125A	133x133	184	94	1.4	3.8	125x100x125	140x114	171	93	1.6	4.4
125Ax100x125A	133x114	165	90	1.3	4.3	125x80x125	140x91	148	93	1.5	4.4

标识编码	T1.0C12E0	用途	普通
------	-----------	----	----

公称压力 PN(MPa)	1.0	类别	热压三通
--------------	-----	----	------

工作压力	管道工作压力表	技术规范	T-1/1
------	---------	------	-------

材质	20	材质规范	GB3087-1999
----	----	------	-------------

公称通径 DN	外径	长度	高度	质量	应力 增加 系数 i	公称通径 DN	外径	长度	高度	质量	应力 增加 系数 i
	OD1xOD2	L	H	W			OD1xOD2	L	H	W	
	mm	mm	mm	kg			mm	mm	mm	kg	
125x65x125	140x78	135	92	1.4	4.5	300x250x300	325x273	396	222	22.7	4
						300x225x300	325x245	368	217	21	4
150Ax150Ax150A	159x159	223	114	3	3.6	300x200x300	325x219	342	214	19.7	4.3
150Ax125x150A	159x140	204	110	2.7	3.9	300x175x300	325x198	321	209	18.4	4.3
150Ax125Ax150A	159x133	197	107	2.5	4.3	300x150x300	325x172	295	206	17.1	4.3
150Ax100x150A	159x116	180	107	2.4	4	300x150Ax300	325x163	286	205	16.6	4.3

150Ax80x150A	159x93	157	106	2.2	3.7								
						350x350x350	356x356	496	256	37.9	3.4		
150x150x150	168x168	233	119	3.2	3.2	350x300x350	356x325	465	246	34.5	3.6		
150x150Ax150	168x159	224	119	3.2	3.8	350x250x350	356x273	413	237	30.6	4.1		
150x125x150	168x140	205	115	2.8	4.1	350x225x350	356x245	385	232	28.5	4.1		
150x125Ax150	168x133	198	112	2.7	4.5	350x200x350	356x223	363	237	28.1	4		
150x100x150	168x116	181	112	2.5	4.2	350x175x350	356x200	340	228	25.8	4.2		
150x80x150	168x93	158	111	2.3	3.9								
						350Ax350Ax350A	377x377	520	268	41.8	3.6		
175x175x175	194x194	263	135	4.2	3.6	350Ax350x350A	377x356	499	266	40.4	3.6		
175x150x175	194x168	237	132	3.8	3.7	350Ax300x350A	377x325	468	257	36.9	3.8		
175x150Ax175	194x159	228	132	3.7	4.3	350Ax250x350A	377x273	416	248	32.8	4.3		
175x125x175	194x140	209	128	3.4	4.7	350Ax225x350A	377x245	388	243	30.6	4.3		
175x125Ax175	194x133	202	125	3.2	5	350Ax200x350A	377x223	366	247	30	4.2		
175x100x175	194x116	185	125	3	4.7	350Ax175x350A	377x200	343	238	27.6	4.4		
200x200x200	219x219	312	161	9.9	3.2	400x400x400	406x406	554	286	47.8	3.7		
200x175x200	219x194	287	147	8.4	3.8	400x350Ax400	406x377	525	283	45.6	3.8		
200x150x200	219x168	261	145	7.8	3.8	400x350x400	406x356	504	281	44.1	3.8		
200x150Ax200	219x161	254	148	7.8	3.5	400x300x400	406x325	473	271	40.3	4		
200x125x200	219x144	237	148	7.5	3.4	400x250x400	406x273	421	262	35.9	4.6		
200x125Ax200	219x137	230	145	7.2	3.7	400x225x400	406x245	393	257	33.5	4.6		
200x100x200	219x120	213	144	6.8	3.4	400x200x400	406x223	371	262	32.8	4.4		
225x225x225	245x245	343	177	12	3.2	400Ax400Ax400A	426x426	577	297	51.9	3.8		
225x200x225	245x219	317	174	11.2	3.5	400Ax400x400A	426x406	557	296	50.5	3.8		
225x175x225	245x194	292	160	9.6	4.1	400Ax350Ax400A	426x377	528	293	48.2	4		
225x150x225	245x168	266	158	9	4.2	400Ax350x400A	426x356	507	291	46.6	4		
225x150Ax225	245x161	259	161	9	3.8	400Ax300x400A	426x325	476	281	42.7	4.2		
225x125x225	245x144	242	161	8.6	3.7	400Ax250x400A	426x273	424	272	38	4.8		
225x125Ax225	245x137	235	158	8.2	4	400Ax225x400A	426x245	396	267	35.5	4.8		
						400Ax200x400A	426x223	374	272	34.7	4.6		
250x250x250	273x273	379	196	16	3.5								
250x225x250	273x245	351	191	14.7	3.5	450x450x450	457x457	612	316	58.9	4		
250x200x250	273x219	325	188	13.8	3.8	450x400Ax450	457x426	581	313	56.4	4		
250x175x250	273x196	302	179	12.4	4.1	450x400x450	457x406	561	311	54.7	4		
250x150x250	273x170	276	176	11.5	4.1	450x350Ax450	457x377	532	308	52.2	4.2		
250x150Ax250	273x161	267	175	11.1	4.1	450x350x450	457x356	511	306	50.4	4.2		
250x125x250	273x144	250	175	10.6	4	450x300x450	457x325	480	297	46.4	4.4		
250x125Ax250	273x139	245	175	10.5	3.8	450x250x450	457x273	428	288	41.3	5		
						450x225x450	457x245	400	283	38.7	5		
300x300x300	325x325	448	231	25.9	3.4								

标识编码		T1.0C12E0				用途				普通			
公称压力 PN(MPa)		1.0				类别				热压三通			
工作压力		管道工作压力表				技术规范				T-1/1			
材质		20				材质规范				GB3087-1999			
公称通径 DN	外径	长度	高度	质量	应力 增加 系数 i	公称通径 DN	外径	长度	高度	质量	应力 增加 系数 i		
	OD1xOD2	L	H	W			OD1xOD2	L	H	W			
	mm	mm	mm	kg			mm	mm	mm	kg			
450Ax450Ax450A	480x480	638	329	64.2	4.1	500Ax350x500A	530x356	521	343	59.9	4.7		

热压三通						热压三通					
450Ax450x450A	480x457	615	327	62.2	4.2	500Ax300x500A	530x325	490	333	55.3	5
450Ax400Ax450A	480x426	584	324	59.6	4.2	500Ax250x500A	530x273	438	324	49.4	5.6
450Ax400x450A	480x406	564	323	57.9	4.2						
450Ax350Ax450A	480x377	535	320	55.3	4.4	600x600x600	610x610	804	415	125	4.2
450Ax350x450A	480x356	514	318	53.4	4.4	600x500Ax600	610x530	724	398	111	4.7
450Ax300x450A	480x325	483	308	49.2	4.6	600x500x600	610x508	702	396	108	4.8
450Ax250x450A	480x273	431	299	43.8	5.2	600x450Ax600	610x480	674	394	104	4.9
450Ax225x450A	480x245	403	294	41	5.2	600x450x600	610x457	651	392	101	4.9
						600x400Ax600	610x426	620	389	97.2	4.9
500x500x500	508x508	670	345	71	4.2	600x400x600	610x406	600	388	94.6	5
500x450Ax500	508x480	642	343	68.6	4.3	600x350Ax600	610x377	571	385	90.6	5.1
500x450x500	508x457	619	341	66.5	4.4	600x350x600	610x356	550	383	87.6	5.1
500x400Ax500	508x426	588	338	63.7	4.4	600x300x600	610x325	519	373	81.8	5.4
500x400x500	508x406	568	337	61.9	4.4						
500x350Ax500	508x377	539	334	59.1	4.6	600Ax600Ax600A	630x630	827	426	132	4.3
500x350x500	508x356	518	332	57	4.6	600Ax600x600A	630x610	807	425	130	4.3
500x300x500	508x325	487	322	52.6	4.8	600Ax500Ax600A	630x530	727	408	115	4.9
500x250x500	508x273	435	313	46.9	5.5	600Ax500x600A	630x508	705	406	112	4.9
						600Ax450Ax600A	630x480	677	404	109	5
500Ax500Ax500A	530x530	695	358	76.6	4.3	600Ax450x600A	630x457	654	402	105	5.1
500Ax500x500A	530x508	673	356	74.6	4.3	600Ax400Ax600A	630x426	623	399	101	5.1
500Ax450Ax500A	530x480	645	354	72	4.5	600Ax400x600A	630x406	603	398	98.4	5.1
500Ax450x500A	530x457	622	352	69.9	4.5	600Ax350Ax600A	630x377	574	395	94.2	5.3
500Ax400Ax500A	530x426	591	349	66.9	4.5	600Ax350x600A	630x356	553	393	91.1	5.3
500Ax400x500A	530x406	571	348	65	4.5	600Ax300x600A	630x325	522	383	85.1	5.5
500Ax350Ax500A	530x377	542	345	62.1	4.7						

标识编码	T1.0A11E0	用途	普通
------	-----------	----	----

公称压力 PN(MPa)	1.0	类别	热压三通
--------------	-----	----	------

工作压力	管道工作压力表	技术规范	T-1/1
------	---------	------	-------

材质	Q345	材质规范	GB8163-1999
----	------	------	-------------

公称通径 DN	外径	长度	高度	质量	应力 增加 系数 i	公称通径 DN	外径	长度	高度	质量	应力 增加 系数 i
	OD1xOD2	L	H	W			OD1xOD2	L	H	W	
	mm	mm	mm	kg			mm	mm	mm	kg	
100x100x100	114x114	158	80	0.85	3.9	125x100x125	140x114	171	93	1.6	4.4
100x80x100	114x89	133	76	0.71	5	125x80x125	140x91	148	93	1.5	4.4
100x65x100	114x76	120	75	0.65	5.2	125x65x125	140x78	135	92	1.4	4.5
100x50x100	114x62	106	76	0.61	3.8						
125Ax125Ax125A	133x133	184	94	1.4	3.8	150Ax150Ax150A	159x159	223	114	3	3.6
125Ax100x125A	133x114	165	90	1.3	4.3	150Ax125x150A	159x140	204	110	2.7	3.9
125Ax80x125A	133x91	142	90	1.2	4.3	150Ax125Ax150A	159x133	197	107	2.5	4.3
125Ax65x125A	133x78	129	88	1.1	4.5	150Ax100x150A	159x116	180	107	2.4	4
						150Ax80x150A	159x93	157	106	2.2	3.7
125x125x125	140x140	197	101	2	3.6	150x150x150	168x168	233	119	3.2	3.2
125x125Ax125	140x133	190	98	1.8	3.9	150x150Ax150	168x159	224	119	3.2	3.8

标识编码	T1.0A11E0	用途	普通
------	-----------	----	----

公称压力 PN(MPa)	1.0	类别	热压三通
--------------	-----	----	------

工作压力	管道工作压力表	技术规范	T-1/1
------	---------	------	-------

材质	Q345	材质规范	GB8163-1999
----	------	------	-------------

公称通径 DN	外径	长度	高度	质量	应力 增加 系数 i	公称通径 DN	外径	长度	高度	质量	应力 增加 系数 i
	OD1xOD2	L	H	W			OD1xOD2	L	H	W	
	mm	mm	mm	kg			mm	mm	mm	kg	
150x125x150	168x140	205	115	2.8	4.1	350x225x350	356x245	385	232	28.5	4.1
150x125Ax150	168x133	198	112	2.7	4.5	350x200x350	356x223	363	237	28.1	4
150x100x150	168x116	181	112	2.5	4.2	350x175x350	356x200	340	228	25.8	4.2
150x80x150	168x93	158	111	2.3	3.9						
						350Ax350Ax350A	377x377	520	269	41.9	3.6
175x175x175	194x194	263	135	4.2	3.6	350Ax350x350A	377x356	499	267	40.5	3.6
175x150x175	194x168	237	132	3.8	3.7	350Ax300x350A	377x325	468	257	36.9	3.8
175x150Ax175	194x159	228	132	3.7	4.3	350Ax250x350A	377x273	416	248	32.8	4.3
175x125x175	194x140	209	128	3.4	4.7	350Ax225x350A	377x245	388	243	30.6	4.3
175x125Ax175	194x133	202	125	3.2	5	350Ax200x350A	377x223	366	247	30	4.2
175x100x175	194x116	185	125	3	4.7	350Ax175x350A	377x200	343	238	27.6	4.4
200x200x200	219x219	312	161	9.9	3.2	400x400x400	406x406	554	286	47.8	3.7
200x175x200	219x194	287	147	8.4	3.8	400x350Ax400	406x377	525	283	45.6	3.8
200x150x200	219x168	261	145	7.8	3.8	400x350x400	406x356	504	281	44.1	3.8
200x150Ax200	219x161	254	148	7.8	3.5	400x300x400	406x325	473	271	40.3	4
200x125x200	219x144	237	148	7.5	3.4	400x250x400	406x273	421	262	35.9	4.6
200x125Ax200	219x137	230	145	7.2	3.7	400x225x400	406x245	393	257	33.5	4.6
200x100x200	219x120	213	144	6.8	3.4	400x200x400	406x223	371	262	32.8	4.4
225x225x225	245x245	343	177	12	3.2	400Ax400Ax400A	426x426	577	298	52	3.8
225x200x225	245x219	317	174	11.2	3.5	400Ax400x400A	426x406	557	296	50.5	3.8
225x175x225	245x194	292	160	9.6	4.1	400Ax350Ax400A	426x377	528	293	48.2	4
225x150x225	245x168	266	158	9	4.2	400Ax350x400A	426x356	507	291	46.6	4
225x150Ax225	245x161	259	161	9	3.8	400Ax300x400A	426x325	476	281	42.7	4.2
225x125x225	245x144	242	161	8.6	3.7	400Ax250x400A	426x273	424	272	38	4.8
225x125Ax225	245x137	235	158	8.2	4	400Ax225x400A	426x245	396	267	35.5	4.8
						400Ax200x400A	426x223	374	272	34.7	4.6
250x250x250	273x273	379	196	16	3.5						
250x225x250	273x245	351	191	14.7	3.5	450x450x450	457x457	612	316	58.9	4
250x200x250	273x219	325	188	13.8	3.8	450x400Ax450	457x426	581	313	56.4	4
250x175x250	273x196	302	179	12.4	4.1	450x400x450	457x406	561	311	54.7	4
250x150x250	273x170	276	176	11.5	4.1	450x350Ax450	457x377	532	309	52.3	4.2
250x150Ax250	273x161	267	175	11.1	4.1	450x350x450	457x356	511	307	50.5	4.2
250x125x250	273x144	250	175	10.6	4	450x300x450	457x325	480	297	46.4	4.4
250x125Ax250	273x139	245	175	10.5	3.8	450x250x450	457x273	428	288	41.3	5
						450x225x450	457x245	400	283	38.7	5
300x300x300	325x325	448	231	25.9	3.4						
300x250x300	325x273	396	222	22.7	4	450Ax450Ax450A	480x480	638	329	64.2	4.1
300x225x300	325x245	368	217	21	4	450Ax450x450A	480x457	615	327	62.2	4.2
300x200x300	325x219	342	214	19.7	4.3	450Ax400Ax450A	480x426	584	325	59.7	4.2
300x175x300	325x198	321	209	18.4	4.3	450Ax400x450A	480x406	564	323	57.9	4.2
300x150x300	325x172	295	206	17.1	4.3	450Ax350Ax450A	480x377	535	320	55.3	4.4
300x150Ax300	325x163	286	205	16.6	4.3	450Ax350x450A	480x356	514	318	53.4	4.4
						450Ax300x450A	480x325	483	308	49.2	4.6
350x350x350	356x356	496	256	37.9	3.4	450Ax250x450A	480x273	431	299	43.8	5.2
350x300x350	356x325	465	246	34.5	3.6	450Ax225x450A	480x245	403	294	41	5.2
350x250x350	356x273	413	237	30.6	4.1						

标识编码	T1.0A11E0					用途	普通				
公称压力 PN(MPa)	1.0					类别	热压三通				
工作压力	管道工作压力表					技术规范	T-1/1				
材质	Q345					材质规范	GB8163-1999				
公称通径 DN	外径	长度	高度	质量	应力 增加 系数 i	公称通径 DN	外径	长度	高度	质量	应力 增加 系数 i
	OD1xOD2	L	H	W			OD1xOD2	L	H	W	
	mm	mm	mm	kg			mm	mm	mm	kg	
500x500x500	508x508	670	345	71	4.2	600x500Ax600	610x530	710	398	95.3	4.8
500x450Ax500	508x480	642	343	68.6	4.3	600x500x600	610x508	688	396	92.8	4.8
500x450x500	508x457	619	341	66.5	4.4	600x450Ax600	610x480	660	394	89.7	5
500x400Ax500	508x426	588	339	63.7	4.4	600x450x600	610x457	637	392	87	5
500x400x500	508x406	568	337	61.9	4.4	600x400Ax600	610x426	606	390	83.4	5
500x350Ax500	508x377	539	334	59.1	4.6	600x400x600	610x406	586	388	80.9	5.1
500x350x500	508x356	518	332	57	4.6	600x350Ax600	610x377	557	385	77.3	5.2
500x300x500	508x325	487	322	52.6	4.8	600x350x600	610x356	536	383	74.7	5.3
500x250x500	508x273	435	313	46.9	5.5	600x300x600	610x325	505	373	69.4	5.5
500Ax500Ax500A	530x530	695	358	76.6	4.3						
500Ax500x500A	530x508	673	356	74.6	4.3	600Ax600Ax600A	630x630	817	421	118	4.5
500Ax450Ax500A	530x480	645	354	72	4.5	600Ax600x600A	630x610	797	417	115	4.6
500Ax450x500A	530x457	622	352	69.9	4.5	600Ax500Ax600A	630x530	717	408	104	4.9
500Ax400Ax500A	530x426	591	350	67	4.5	600Ax500x600A	630x508	695	406	102	4.9
500Ax400x500A	530x406	571	348	65	4.5	600Ax450Ax600A	630x480	667	404	98.1	5.1
500Ax350Ax500A	530x377	542	345	62.1	4.7	600Ax450x600A	630x457	644	402	95.2	5.1
500Ax350x500A	530x356	521	343	59.9	4.7	600Ax400Ax600A	630x426	613	400	91.3	5.1
500Ax300x500A	530x325	490	333	55.3	5	600Ax400x600A	630x406	593	398	88.7	5.2
500Ax250x500A	530x273	438	324	49.4	5.6	600Ax350Ax600A	630x377	564	395	84.8	5.3
						600Ax350x600A	630x356	543	393	82	5.4
600x600x600	610x610	790	407	105	4.5	600Ax300x600A	630x325	512	383	76.3	5.6

标识编码	T1.0S11E0					用途	普通				
公称压力 PN(MPa)	1.0					类别	热压三通				
工作压力	管道工作压力表					技术规范	T-1/1				
材质	0Cr18Ni9					材质规范	GB/T14976-94				

公称通径 DN	外径	长度	高度	质量	应力 增加 系数 i	公称通径 DN	外径	长度	高度	质量	应力 增加 系数 i
	OD1xOD2	L	H	W			OD1xOD2	L	H	W	
	mm	mm	mm	kg			mm	mm	mm	kg	
100x100x100	114x114	181	93	2.6	2.2	125Ax80x125A	133x89	160	97	2.6	2.6
100x80x100	114x89	156	88	2.2	2.2	125Ax65x125A	133x76	147	95	2.4	2.7

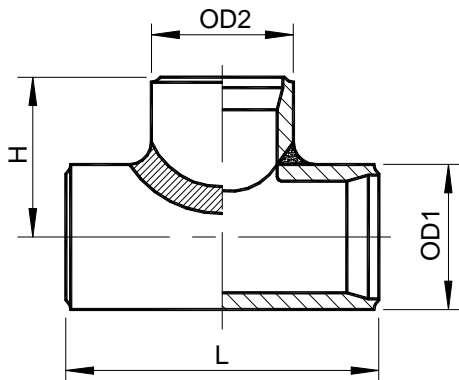
热压三通

热压三通

100x65x100	114x76	143	86	2	2.4	125x125x125	140x140	219	112	4.6	2.1
125Ax125Ax125A	133x133	204	105	3.4	2.2	125x125Ax125	140x133	212	108	4.2	2.3
125Ax100x125A	133x114	185	102	3.1	2.5	125x100x125	140x114	193	106	3.9	2.5

标识编码	T1.0S11E0					用途	普通				
公称压力 PN(MPa)	1.0					类别	热压三通				
工作压力	管道工作压力表					技术规范	T-1/1				
材质	0Cr18Ni9					材质规范	GB/T14976-94				

公称通径 DN	外径	长度	高度	质量	应力 增加 系数 i	公称通径 DN	外径	长度	高度	质量	应力 增加 系数 i
	OD1xOD2	L	H	W			OD1xOD2	L	H	W	
	mm	mm	mm	kg			mm	mm	mm	kg	
125x80x125	140x89	168	101	3.4	2.6	225x150Ax225	245x163	290	173	17	2.8
125x65x125	140x78	157	101	3.3	2.5	225x125x225	245x144	271	171	16	2.8
						225x125Ax225	245x139	266	169	15.7	2.8
150Ax150Ax150A	159x159	242	124	5.7	2.4						
150Ax125x150A	159x140	223	122	5.3	2.4	250x250x250	273x273	419	216	33.9	2.4
150Ax125Ax150A	159x133	216	118	4.9	2.5	250x225x250	273x245	391	206	30.5	2.6
150Ax100x150A	159x114	197	115	4.5	2.8	250x200x250	273x223	369	202	28.9	2.8
150Ax80x150A	159x89	172	110	3.9	2.9	250x175x250	273x198	344	199	27.1	2.7
						250x150x250	273x174	320	194	25.3	2.7
150x150x150	168x168	259	133	7.5	2.3	250x150Ax250	273x167	313	193	24.8	2.7
150x150Ax150	168x159	250	129	7	2.4	250x125x250	273x148	294	190	23.3	2.7
150x125x150	168x140	231	126	6.5	2.4	250x125Ax250	273x143	289	189	22.9	2.7
150x125Ax150	168x133	224	122	6.2	2.6						
150x100x150	168x116	207	123	5.9	2.4	300x300x300	325x325	482	249	46	2.6
150x80x150	168x93	184	120	5.3	2.4	300x250x300	325x273	430	242	41.4	2.8
						300x225x300	325x245	402	232	37.5	3
175x175x175	194x194	297	153	11.4	2.4	300x200x300	325x223	380	228	35.6	3.2
175x150x175	194x168	271	146	10.1	2.5	300x175x300	325x198	355	225	33.4	3.1
175x150Ax175	194x159	262	142	9.6	2.7	300x150x300	325x174	331	220	31.2	3.1
175x125x175	194x140	243	139	8.9	2.7	300x150Ax300	325x167	324	219	30.6	3.1
175x125Ax175	194x135	238	138	8.8	2.7						
175x100x175	194x116	219	136	8.1	2.7	350x350x350	377x377	543	281	59.4	3
						350x300x350	377x325	491	275	54.3	3
200x200x200	219x219	327	169	14.1	2.7	350x250x350	377x273	439	268	49	3.2
200x175x200	219x194	302	166	13.1	2.7	350x225x350	377x245	411	258	44.7	3.4
200x150x200	219x168	276	159	11.7	2.8	350x200x350	377x223	389	254	42.4	3.6
200x150Ax200	219x159	267	154	11.1	3	350x175x350	377x198	364	251	39.9	3.5



标识编码	T4.8C31W0	用途	再热蒸汽(冷段)
设计压力P(MPa)	4.8	类别	焊制三通
设计温度t()	355	技术规范	T-1/1
材质	A672B70CL32	材质规范	ASTM A 672

公称通径 DN	外径	长度	高度	质量	应力 增加 系数 i	公称通径 DN	外径	长度	高度	质量	应力 增加 系数 i
	OD1xOD2	L	H	W			OD1xOD2	L	H	W	
	mm	mm	mm	kg			mm	mm	mm	kg	
425x425x425	457x457	922	309	155	2.4	750x700x750	813x762	1543	517	847	2.3
						750x650x750	813x711	1449	485	802	2.3
475x475x475	508x508	1027	346	227	2.2	750x650Ax750	813x660	1355	453	756	2.3
475x425x475	508x457	933	313	209	2.2	750x575x750	813x610	1259	424	708	2.3
						750x525x750	813x559	1165	393	661	2.3
525x525x525	559x559	1125	378	295	2.2	750x475x750	813x508	1071	361	612	2.3
525x475x525	559x508	1031	346	273	2.2	750x425x750	813x457	977	329	563	2.3
525x425x525	559x457	937	314	251	2.2						
						800x800x800	864x864	1689	558	1013	2.4
575x575x575	610x610	1232	415	378	2.4	800x750x800	864x813	1595	554	964	2.4
575x525x575	610x559	1138	385	353	2.4	800x700x800	864x762	1500	522	914	2.4
575x475x575	610x508	1043	353	327	2.4	800x650x800	864x711	1406	490	863	2.4
575x425x575	610x457	949	320	301	2.4	800x650Ax800	864x660	1312	459	811	2.4
						800x575x800	864x610	1220	433	783	2.4
650Ax650Ax650A	660x660	1328	447	470	2.3	800x525x800	864x559	1126	402	728	2.4
650Ax575x650A	660x610	1235	416	442	2.3	800x475x800	864x508	1031	370	672	2.4
650Ax525x650A	660x559	1141	386	412	2.3	800x425x800	864x457	937	338	616	2.4
650Ax475x650A	660x508	1047	354	382	2.3						
650Ax425x650A	660x457	953	321	351	2.3	850x850x850	914x914	1786	590	1201	2.4
						850x800x850	914x864	1694	559	1148	2.4
650x650x650	711x711	1430	478	579	2.3	850x750x850	914x813	1599	556	1092	2.4
650x650Ax650	711x660	1339	452	568	2.3	850x700x850	914x762	1505	524	1036	2.4
650x575x650	711x610	1247	420	533	2.3	850x650x850	914x711	1411	493	977	2.4
650x525x650	711x559	1153	390	498	2.3	850x650Ax850	914x660	1316	461	919	2.4
650x475x650	711x508	1059	358	462	2.3	850x575x850	914x610	1225	435	884	2.4
650x425x650	711x457	964	325	425	2.3	850x525x850	914x559	1130	404	822	2.4
						850x475x850	914x508	1036	372	759	2.4
700x700x700	762x762	1528	510	702	2.3	850x425x850	914x457	942	340	695	2.4
700x650x700	762x711	1434	478	665	2.3						
700x650Ax700	762x660	1339	447	627	2.3	900x900x900	965x965	1885	623	1415	2.3
700x575x700	762x610	1255	423	625	2.3	900x850x900	965x914	1791	592	1354	2.3

焊制三通						焊制三通					
700x525x700	762x559	1161	393	583	2.3	900x800x900	965x864	1698	560	1293	2.3
700x475x700	762x508	1067	361	541	2.3	900x750x900	965x813	1604	559	1230	2.3
700x425x700	762x457	973	328	497	2.3	900x700x900	965x762	1510	527	1166	2.3
						900x650x900	965x711	1415	495	1100	2.3
750x750x750	813x813	1638	549	892	2.3	900x650Ax900	965x660	1321	463	1034	2.3

标识编码	T4.8C31WO	用途	再热蒸汽(冷段)
------	-----------	----	----------

设计压力P(MPa)	4.8	类别	焊制三通
------------	-----	----	------

设计温度t()	355	技术规范	T-1/1
----------	-----	------	-------

材质	A672B70CL32	材质规范	ASTM A 672
----	-------------	------	------------

公称口径 DN	外径	长度	高度	质量	应力 增加 系数 i	公称口径 DN	外径	长度	高度	质量	应力 增加 系数 i
	OD1xOD2	L	H	W			OD1xOD2	L	H	W	
	mm	mm	mm	kg			mm	mm	mm	kg	
900x575x900	965x610	1230	437	994	2.3	1050x1000x1050	1118x1067	2090	689	2077	2.4
900x525x900	965x559	1135	407	924	2.3	1050x950x1050	1118x1016	1996	658	1996	2.4
900x475x900	965x508	1041	375	853	2.3	1050x900x1050	1118x965	1902	630	1957	2.4
						1050x850x1050	1118x914	1807	598	1871	2.4
950x950x950	1016x1016	1985	652	1612	2.3	1050x800x1050	1118x864	1715	566	1786	2.4
950x900x950	1016x965	1890	625	1585	2.3	1050x750x1050	1118x813	1621	571	1698	2.4
950x850x950	1016x914	1796	593	1516	2.3	1050x700x1050	1118x762	1526	539	1609	2.4
950x800x950	1016x864	1703	561	1447	2.3	1050x650x1050	1118x711	1432	507	1518	2.4
950x750x950	1016x813	1609	561	1377	2.3	1050x650Ax1050	1118x660	1338	475	1427	2.4
950x700x950	1016x762	1514	529	1305	2.3	1050x575x1050	1118x610	1247	449	1367	2.4
950x650x950	1016x711	1420	497	1231	2.3	1050x525x1050	1118x559	1153	419	1271	2.4
950x650Ax950	1016x660	1326	465	1157	2.3						
950x575x950	1016x610	1234	439	1110	2.3	1100x1100x1100	1168x1168	2282	752	2467	2.4
950x525x950	1016x559	1140	409	1033	2.3	1100x1050x1100	1168x1118	2189	721	2380	2.4
950x475x950	1016x508	1046	377	954	2.3	1100x1000x1100	1168x1067	2095	691	2291	2.4
						1100x950x1100	1168x1016	2000	659	2200	2.4
1000x700x1000	1067x762	1519	531	1452	2.3	1100x900x1100	1168x965	1906	631	2155	2.4
1000x650x1000	1067x711	1425	499	1369	2.3	1100x850x1100	1168x914	1812	599	2060	2.4
1000x650Ax1000	1067x660	1331	467	1287	2.3	1100x800x1100	1168x864	1720	568	1966	2.4
1000x575x1000	1067x610	1239	441	1234	2.3	1100x750x1100	1168x813	1625	573	1870	2.4
1000x525x1000	1067x559	1145	411	1147	2.3	1100x700x1100	1168x762	1531	541	1771	2.4
						1100x650x1100	1168x711	1437	509	1672	2.4
1050x1050x1050	1118x1118	2185	720	2158	2.4	1100x650Ax1100	1168x660	1343	477	1570	2.4
						1100x575x1100	1168x610	1252	451	1503	2.4

标识编码	T5.42C31WO	用途	再热蒸汽(冷段)
------	------------	----	----------

设计压力P(MPa)	5.42	类别	焊制三通
------------	------	----	------

设计温度t()	342	技术规范	T-1/1
----------	-----	------	-------

材质	A672B70CL32	材质规范	ASTM A 672
----	-------------	------	------------

公称口径 DN	外径	长度	高度	质量	应力 增加 系数 i	公称口径 DN	外径	长度	高度	质量	应力 增加 系数 i
	OD1xOD2	L	H	W			OD1xOD2	L	H	W	
	mm	mm	mm	kg			mm	mm	mm	kg	
425x425x425	457x457	933	324	185	2.3	600x475x600	660x508	1051	362	421	2.2
						600x425x600	660x457	957	330	388	2.2
475x475x475	508x508	1031	357	245	2.2						
475x425x475	508x457	937	324	226	2.2	650x650x650	711x711	1427	487	620	2.2
						650x600x650	711x660	1337	461	606	2.2
525x525x525	559x559	1128	390	316	2.2	650x575x650	711x610	1245	429	570	2.2
525x475x525	559x508	1035	357	294	2.2	650x525x650	711x559	1151	396	532	2.2

焊制三通						焊制三通					
525x425x525	559x457	941	325	271	2.2	650x475x650	711x508	1058	364	493	2.2
						650x425x650	711x457	964	332	454	2.2
575x575x575	610x610	1238	428	428	2.2						
575x525x575	610x559	1144	396	400	2.2	700x700x700	762x762	1533	524	781	2.2
575x475x575	610x508	1051	363	372	2.2	700x650x700	762x711	1439	492	739	2.2
575x425x575	610x457	957	331	342	2.2	700x600x700	762x660	1344	463	702	2.2
						700x575x700	762x610	1252	431	660	2.2
600x600x600	660x660	1326	452	498	2.2	700x525x700	762x559	1159	398	616	2.2
600x575x600	660x610	1238	427	487	2.2	700x475x700	762x508	1065	366	571	2.2
600x525x600	660x559	1144	394	454	2.2	700x425x700	762x457	972	334	526	2.2

标识编码 T5.42C31W0 用途 再热蒸汽(冷段)

设计压力P(MPa) 5.42 类别 焊制三通

设计温度t() 342 技术规范 T-1/1

材质 A672B70CL32 材质规范 ASTM A 672

公称通径 DN	外径	长度	高度	质量	应力 增加 系数 i	公称通径 DN	外径	长度	高度	质量	应力 增加 系数 i
	OD1xOD2	L	H	W			OD1xOD2	L	H	W	
	mm	mm	mm	kg			mm	mm	mm	kg	
750x750x750	813x813	1628	556	920	2.2	950x750x950	1016x813	1607	545	1511	2.2
750x700x750	813x762	1534	523	874	2.2	950x700x950	1016x762	1514	547	1433	2.2
750x650x750	813x711	1394	497	822	2.2	950x650x950	1016x711	1420	515	1353	2.2
750x600x750	813x660	1301	465	773	2.2	950x600x950	1016x660	1327	482	1272	2.2
750x575x750	813x610	1209	433	725	2.2	950x575x950	1016x610	1235	451	1192	2.2
750x525x750	813x559	1116	400	674	2.2	950x525x950	1016x559	1142	418	1109	2.2
750x475x750	813x508	1022	368	623	2.2	950x475x950	1016x508	1050	391	1049	2.2
750x425x750	813x457	929	336	570	2.2						
						1000x1000x1000	1067x1067	2078	702	2047	2.2
800x800x800	864x864	1686	569	1100	2.3	1000x950x1000	1067x1016	1985	669	1967	2.2
800x750x800	864x813	1592	567	1047	2.3	1000x900x1000	1067x965	1891	637	1887	2.2
800x700x800	864x762	1499	535	993	2.3	1000x850x1000	1067x914	1797	605	1805	2.2
800x650x800	864x711	1405	509	964	2.3	1000x800x1000	1067x864	1706	573	1723	2.2
800x600x800	864x660	1312	476	906	2.3	1000x750x1000	1067x813	1612	546	1674	2.2
800x575x800	864x610	1220	444	850	2.3	1000x700x1000	1067x762	1519	549	1587	2.2
800x525x800	864x559	1126	412	790	2.3	1000x650x1000	1067x711	1425	517	1499	2.2
800x475x800	864x508	1033	380	730	2.3	1000x600x1000	1067x660	1332	484	1409	2.2
800x425x800	864x457	941	352	688	2.3	1000x575x1000	1067x610	1240	453	1321	2.2
						1000x525x1000	1067x559	1148	425	1256	2.2
850x850x850	914x914	1783	602	1299	2.3						
850x800x850	914x864	1691	570	1241	2.3	1050x1050x1050	1118x1118	2177	735	2349	2.2
850x750x850	914x813	1597	539	1181	2.3	1050x1000x1050	1118x1067	2083	703	2262	2.2
850x700x850	914x762	1504	543	1148	2.3	1050x950x1050	1118x1016	1990	670	2173	2.2
850x650x850	914x711	1410	511	1085	2.3	1050x900x1050	1118x965	1896	638	2083	2.2
850x600x850	914x660	1317	478	1020	2.3	1050x850x1050	1118x914	1802	606	1992	2.2
850x575x850	914x610	1225	447	957	2.3	1050x800x1050	1118x864	1711	578	1943	2.2
850x525x850	914x559	1132	414	889	2.3	1050x750x1050	1118x813	1617	547	1847	2.2
850x475x850	914x508	1038	382	822	2.3	1050x700x1050	1118x762	1524	551	1750	2.2
850x425x850	914x457	946	354	773	2.3	1050x650x1050	1118x711	1430	519	1653	2.2
						1050x600x1050	1118x660	1337	486	1554	2.2
900x900x900	965x965	1881	635	1523	2.2	1050x575x1050	1118x610	1245	455	1456	2.2

焊制三通						焊制三通					
900x850x900	965x914	1788	603	1458	2.2	1050x525x1050	1118x559	1153	427	1383	2.2
900x800x900	965x864	1696	571	1393	2.2						
900x750x900	965x813	1602	540	1325	2.2	1100x1100x1100	1168x1168	2276	769	2677	2.3
900x700x900	965x762	1509	545	1286	2.2	1100x1050x1100	1168x1118	2184	738	2583	2.3
900x650x900	965x711	1415	513	1215	2.2	1100x1000x1100	1168x1067	2090	706	2487	2.3
900x600x900	965x660	1322	480	1143	2.2	1100x950x1100	1168x1016	1996	674	2390	2.3
900x575x900	965x610	1230	449	1071	2.2	1100x900x1100	1168x965	1903	641	2291	2.3
900x525x900	965x559	1137	416	996	2.2	1100x850x1100	1168x914	1809	609	2191	2.3
900x475x900	965x508	1044	389	943	2.2	1100x800x1100	1168x864	1718	581	2134	2.3
						1100x750x1100	1168x813	1624	550	2029	2.3
950x950x950	1016x1016	1980	668	1772	2.2	1100x700x1100	1168x762	1531	558	1923	2.3
950x900x950	1016x965	1886	636	1700	2.2	1100x650x1100	1168x711	1437	526	1815	2.3
950x850x950	1016x914	1792	604	1626	2.2	1100x600x1100	1168x660	1344	493	1707	2.3
950x800x950	1016x864	1701	572	1553	2.2	1100x575x1100	1168x610	1254	467	1633	2.3

标识编码 T2.5C12W0 用途 普通

公称压力 PN(MPa) 2.5 类别 焊制三通

工作压力 管道工作压力表 技术规范 T-1/1

材质 20 材质规范 GB3087-1999

公称通径 DN	外径	长度	高度	质量	应力 增加 系数 i	公称通径 DN	外径	长度	高度	质量	应力 增加 系数 i
	OD1xOD2	L	H	W			OD1xOD2	L	H	W	
	mm	mm	mm	kg			mm	mm	mm	kg	
100x100x100	114x114	232	75	2	2.5	225x150x225	245x168	349	108	12.3	2.5
100x80x100	114x89	185	60	1.6	2.5	225x150Ax225	245x159	332	103	11.8	2.5
100x65x100	114x76	160	52	1.4	2.5	225x125x225	245x140	296	91	10.6	2.5
100x50x100	114x60	130	42	1.2	2.5	225x125Ax225	245x133	283	87	10.2	2.5
125Ax125Ax125A	133x133	271	86	3.1	2.5	250x250x250	273x273	556	176	25.8	2.5
125Ax100x125A	133x114	235	75	2.7	2.5	250x225x250	273x245	503	159	23.7	2.5
125Ax80x125A	133x89	188	60	2.2	2.5	250x200x250	273x219	454	144	21.6	2.5
125Ax65x125A	133x76	164	52	2	2.5	250x175x250	273x194	407	129	19.6	2.5
						250x150x250	273x168	358	113	17.5	2.5
125x125x125	140x140	285	90	3.4	2.6	250x150Ax250	273x159	341	108	16.7	2.5
125x125Ax125	140x133	272	86	3.3	2.6	250x125x250	273x140	305	97	15.1	2.5
125x100x125	140x114	236	75	2.9	2.6	250x125Ax250	273x133	292	93	14.5	2.5
125x80x125	140x89	189	60	2.4	2.6						
125x65x125	140x76	164	52	2.1	2.6	300x300x300	325x325	659	204	38.7	2.6
						300x250x300	325x273	560	174	33.6	2.6
150Ax150Ax150A	159x159	323	100	4.9	2.4	300x225x300	325x245	507	157	30.8	2.6
150Ax125x150A	159x140	287	89	4.4	2.4	300x200x300	325x219	457	143	28.1	2.6
150Ax125Ax150A	159x133	274	85	4.3	2.4	300x175x300	325x194	410	127	25.4	2.6
150Ax100x150A	159x114	238	74	3.8	2.4	300x150x300	325x168	361	112	22.6	2.6
150Ax80x150A	159x89	190	59	3.1	2.4	300x150Ax300	325x159	343	107	21.6	2.6
150x150x150	168x168	341	105	5.5	2.5	350x350x350	356x356	722	227	54.7	2.4
150x150Ax150	168x159	324	100	5.2	2.5	350x300x350	356x325	664	207	50.8	2.4
150x125x150	168x140	288	89	4.7	2.5	350x250x350	356x273	565	177	44.1	2.4
150x125Ax150	168x133	274	85	4.5	2.5	350x225x350	356x245	512	161	40.4	2.4
150x100x150	168x114	243	79	5	2.5	350x200x350	356x219	463	146	36.9	2.4
150x80x150	168x89	196	64	4.1	2.5	350x175x350	356x194	416	130	33.4	2.4

175x175x175	194x194	397	127	9.8	2.6	350Ax350Ax350A	377x377	764	238	61.3	2.5
175x150x175	194x168	348	111	8.8	2.6	350Ax350x350A	377x356	724	226	58.5	2.5
175x150Ax175	194x159	331	106	8.4	2.6	350Ax300x350A	377x325	665	207	54.4	2.5
175x125x175	194x140	296	95	7.6	2.6	350Ax250x350A	377x273	567	177	47.2	2.5
175x125Ax175	194x133	282	91	7.3	2.6	350Ax225x350A	377x245	514	160	43.2	2.5
175x100x175	194x114	247	79	6.4	2.6	350Ax200x350A	377x219	465	146	39.4	2.5
						350Ax175x350A	377x194	417	130	35.7	2.5
200x200x200	219x219	440	137	12.3	2.3						
200x175x200	219x194	393	121	11.1	2.3	400x400x400	406x406	827	257	78.6	2.5
200x150x200	219x168	344	106	9.9	2.3	400x350Ax400	406x377	772	240	74	2.5
200x150Ax200	219x159	327	101	9.5	2.3	400x350x400	406x356	732	228	70.7	2.5
200x125x200	219x140	291	89	8.5	2.3	400x300x400	406x325	673	209	65.7	2.5
200x125Ax200	219x133	278	85	8.2	2.3	400x250x400	406x273	574	179	57	2.5
200x100x200	219x114	242	74	7.2	2.3	400x225x400	406x245	521	163	52.2	2.5
						400x200x400	406x219	472	148	47.6	2.5
225x225x225	245x245	496	153	16.8	2.5						
225x200x225	245x219	446	139	15.3	2.5	400Ax400Ax400A	426x426	864	267	86.2	2.5
225x175x225	245x194	399	123	13.9	2.5	400Ax400x400A	426x406	826	255	83	2.5
标识编码	T2.5C12WO					用途	普通				
公称压力 PN(MPa)	2.5					类别	焊制三通				
工作压力	管道工作压力表					技术规范	T-1/1				
材质	20					材质规范	GB3087-1999				
公称通径 DN	外径	长度	高度	质量	应力 增加 系数 i	公称通径 DN	外径	长度	高度	质量	应力 增加 系数 i
	OD1xOD2	L	H	W			OD1xOD2	L	H	W	
	mm	mm	mm	kg			mm	mm	mm	kg	
400Ax350Ax400A	426x377	771	238	78.1	2.5	500Ax500Ax500A	530x530	1072	334	169	2.5
400Ax350x400A	426x356	735	232	81.7	2.5	500Ax500x500A	530x508	1030	320	164	2.5
400Ax300x400A	426x325	677	213	75.9	2.5	500Ax450Ax500A	530x480	977	304	156	2.5
400Ax250x400A	426x273	578	183	65.9	2.5	500Ax450x500A	530x457	934	290	150	2.5
400Ax225x400A	426x245	525	166	60.4	2.5	500Ax400Ax500A	530x426	875	272	142	2.5
400Ax200x400A	426x219	476	151	55.2	2.5	500Ax400x500A	530x406	837	260	136	2.5
						500Ax350Ax500A	530x377	782	243	128	2.5
450x450x450	457x457	925	288	108	2.5	500Ax350x500A	530x356	742	231	122	2.5
450x400Ax450	457x426	866	269	102	2.5	500Ax300x500A	530x325	684	212	114	2.5
450x400x450	457x406	828	258	98.2	2.5	500Ax250x500A	530x273	585	182	98.5	2.5
450x350Ax450	457x377	773	241	92.4	2.5						
450x350x450	457x356	734	229	88.2	2.5	600x600x600	610x610	1233	383	256	2.5
450x300x450	457x325	675	210	81.9	2.5	600x500Ax600	610x530	1081	336	229	2.5
450x250x450	457x273	576	179	71	2.5	600x500x600	610x508	1040	323	221	2.5
450x225x450	457x245	523	163	64.9	2.5	600x450Ax600	610x480	987	307	211	2.5
						600x450x600	610x457	943	293	203	2.5
450Ax450Ax450A	480x480	974	302	129	2.4	600x400Ax600	610x426	884	274	191	2.5
450Ax450x450A	480x457	930	288	124	2.4	600x400x600	610x406	846	263	184	2.5
450Ax400Ax450A	480x426	871	270	117	2.4	600x350Ax600	610x377	792	246	173	2.5
450Ax400x450A	480x406	833	258	113	2.4	600x350x600	610x356	752	234	165	2.5
450Ax350Ax450A	480x377	778	241	106	2.4	600x300x600	610x325	693	215	153	2.5
450Ax350x450A	480x356	738	229	101	2.4						
450Ax300x450A	480x325	680	210	94.1	2.4	600Ax600Ax600A	630x630	1280	398	292	2.5
450Ax250x450A	480x273	581	180	81.6	2.4	600Ax600x600A	630x610	1242	387	284	2.5
450Ax225x450A	480x245	528	164	74.7	2.4	600Ax500Ax600A	630x530	1091	340	254	2.5
						600Ax500x600A	630x508	1049	326	245	2.5

焊制三通						焊制三通					
500x500x500	508x508	1029	318	145	2.5	600Ax450Ax600A	630x480	996	311	234	2.5
500x450Ax500	508x480	976	302	138	2.5	600Ax450x600A	630x457	952	297	225	2.5
500x450x500	508x457	932	288	133	2.5	600Ax400Ax600A	630x426	893	278	212	2.5
500x400Ax500	508x426	873	269	126	2.5	600Ax400x600A	630x406	855	266	204	2.5
500x400x500	508x406	840	263	130	2.5	600Ax350Ax600A	630x377	800	249	192	2.5
500x350Ax500	508x377	785	246	123	2.5	600Ax350x600A	630x356	761	238	184	2.5
500x350x500	508x356	745	235	117	2.5	600Ax300x600A	630x325	702	219	170	2.5
500x300x500	508x325	686	215	109	2.5						
500x250x500	508x273	588	185	94.5	2.5						

标识编码	T2.5C11W0	用途	普通
公称压力 PN(MPa)	2.5	类别	焊制三通
工作压力	管道工作压力表	技术规范	T-1/1
材质	Q235-A	材质规范	SY/T5037-92

公称通径 DN	外径	长度	高度	质量	应力 增加 系数 i	公称通径 DN	外径	长度	高度	质量	应力 增加 系数 i
	OD1xOD2	L	H	W			OD1xOD2	L	H	W	
	mm	mm	mm	kg			mm	mm	mm	kg	
250x250x250	273x273	556	179	29	2.4	350x300x350	377x323.9	665	216	65.1	2.6
						350x250x350	377x273	569	185	56.7	2.6
300x300x300	323.9x323.9	662	215	50	2.5						
300x250x300	323.9x273	567	184	43.7	2.5	400x400x400	426x426	866	278	102	2.8
						400x350x400	426x377	774	250	92.5	2.8
350x350x350	377x377	764	248	73.3	2.6	400x300x400	426x323.9	679	224	88.7	2.8

标识编码	T2.5C11W0	用途	普通
公称压力 PN(MPa)	2.5	类别	焊制三通
工作压力	管道工作压力表	技术规范	T-1/1
材质	Q235-A	材质规范	SY/T5037-92

公称通径 DN	外径	长度	高度	质量	应力 增加 系数 i	公称通径 DN	外径	长度	高度	质量	应力 增加 系数 i
	OD1xOD2	L	H	W			OD1xOD2	L	H	W	
	mm	mm	mm	kg			mm	mm	mm	kg	
400x300x400	426x323.9	679	224	88.7	2.8	1000x1000x1000	1020x1020	2011	636	1388	2.9
400x250x400	426x273	584	193	77.4	2.8	1000x900x1000	1020x920	1824	577	1276	2.9
						1000x800x1000	1020x820	1636	549	1159	2.9
450x450x450	457x457	933	302	136	2.7	1000x700x1000	1020x720	1448	490	1040	2.9
450x400x450	457x426	875	283	128	2.7	1000x600x1000	1020x630	1279	436	929	2.9
450x350x450	457x377	783	255	116	2.7	1000x500x1000	1020x529	1090	376	802	2.9
450x300x450	457x323.9	683	223	103	2.7						
450x250x450	457x273	588	193	90.1	2.7	1200x1200x1200	1220x1220	2409	758	2362	3.1
						1200x1000x1200	1220x1020	2030	644	2034	3.1
500x500x500	529x529	1089	354	220	3	1200x900x1200	1220x920	1842	584	1867	3.1
500x450x500	529x457	954	312	196	3	1200x800x1200	1220x820	1654	565	1694	3.1
500x400x500	529x426	896	294	186	3	1200x700x1200	1220x720	1467	505	1519	3.1
500x350x500	529x377	804	265	169	3	1200x600x1200	1220x630	1298	452	1356	3.1
500x300x500	529x323.9	705	234	150	3						
500x250x500	529x273	609	203	131	3	1400x1400x1400	1420x1420	2800	881	3616	3.2
						1400x1200x1400	1420x1220	2424	764	3191	3.2
600x600x600	630x630	1288	415	345	3	1400x1000x1400	1420x1020	2048	651	2810	3.2

焊制三通						焊制三通					
600x500x600	630x529	1099	355	300	3	1400x900x1400	1420x920	1860	591	2576	3.2
600x450x600	630x457	963	313	267	3	1400x800x1400	1420x820	1673	581	2337	3.2
600x400x600	630x426	917	304	281	3	1400x700x1400	1420x720	1485	521	2094	3.2
600x350x600	630x377	825	275	255	3						
600x300x600	630x323.9	726	243	227	3	1600x1600x1600	1620x1620	3191	1005	5358	3.2
						1600x1400x1600	1620x1420	2815	886	4807	3.2
700x700x700	720x720	1466	469	493	2.9	1600x1200x1600	1620x1220	2439	769	4234	3.2
700x600x700	720x630	1308	425	487	2.9	1600x1000x1600	1620x1020	2064	655	3715	3.2
700x500x700	720x529	1119	365	425	2.9	1600x900x1600	1620x920	1877	595	3404	3.2
700x450x700	720x457	984	323	378	2.9	1600x800x1600	1620x820	1689	590	3088	3.2
700x400x700	720x426	925	304	358	2.9						
700x350x700	720x377	834	276	325	2.9	1800x1800x1800	1820x1820	3586	1125	7456	3.3
						1800x1600x1800	1820x1620	3209	1013	6897	3.3
800x800x800	820x820	1674	540	758	2.9	1800x1400x1800	1820x1420	2833	894	6179	3.3
800x700x800	820x720	1486	480	683	2.9	1800x1200x1800	1820x1220	2458	780	5537	3.3
800x600x800	820x630	1317	426	615	2.9	1800x1000x1800	1820x1020	2083	662	4758	3.3
800x500x800	820x529	1127	366	535	2.9	1800x900x1800	1820x920	1895	603	4360	3.3
800x450x800	820x457	992	324	476	2.9						
800x400x800	820x426	884	314	456	2.9	2000x2000x2000	2020x2020	3983	1252	10382	3.4
900x900x900	920x920	1870	600	1023	2.9	2000x1800x2000	2020x1820	3607	1139	9682	3.4
900x800x900	920x820	1682	540	934	2.9	2000x1600x2000	2020x1620	3231	1022	8789	3.4
900x700x900	920x720	1442	490	866	2.9	2000x1400x2000	2020x1420	2855	903	7866	3.4
900x600x900	920x630	1273	436	774	2.9	2000x1200x2000	2020x1220	2480	789	7032	3.4
900x500x900	920x529	1084	376	669	2.9	2000x1000x2000	2020x1020	2105	672	6044	3.4
900x450x900	920x457	949	334	591	2.9						

标识编码	T2.5C11W0	用途	普通
------	-----------	----	----

公称压力 PN(MPa)	2.5	类别	焊制三通
--------------	-----	----	------

工作压力	管道工作压力表	技术规范	T-1/1
------	---------	------	-------

材质	Q235-A	材质规范	SY/T5037-92
----	--------	------	-------------

公称通径 DN	外形尺寸				应力 增加 系数 i	公称通径 DN	外形尺寸				应力 增加 系数 i
	外径	长度	高度	质量			外径	长度	高度	质量	
	OD1xOD2	L	H	W			OD1xOD2	L	H	W	
	mm	mm	mm	kg		mm	mm	mm	kg		
2200x2200x2200	2220x2220	4374	1376	13764	3.3	2400x2400x2400	2438x2438	4803	1510	18085	3.4
2200x2000x2200	2220x2020	3998	1257	12735	3.3	2400x2200x2400	2438x2220	4393	1383	16745	3.4
2200x1800x2200	2220x1820	3622	1143	11849	3.3	2400x2000x2400	2438x2020	4017	1268	15690	3.4
2200x1600x2200	2220x1620	3247	1026	10748	3.3	2400x1800x2400	2438x1820	3641	1150	14378	3.4
2200x1400x2200	2220x1420	2871	907	9616	3.3	2400x1600x2400	2438x1620	3266	1037	13207	3.4
2200x1200x2200	2220x1220	2496	793	8580	3.3	2400x1400x2400	2438x1420	2891	917	11814	3.4
						2400x1200x2400	2438x1220	2515	800	10388	3.4

标识编码	T2.5A11W0	用途	普通
------	-----------	----	----

公称压力 PN(MPa)	2.5	类别	焊制三通
--------------	-----	----	------

工作压力	管道工作压力表	技术规范	T-1/1
------	---------	------	-------

材质	Q345	材质规范	GB8163-1999
----	------	------	-------------

公称通径 DN	外径	长度	高度	质量	应力 增加 系数 i	公称通径 DN	外径	长度	高度	质量	应力 增加 系数 i
------------	----	----	----	----	---------------------	------------	----	----	----	----	---------------------

焊制三通						焊制三通					
公称通径 DN	OD1xOD2	L	H	W	增加 系数 i	公称通径 DN	OD1xOD2	L	H	W	增加 系数 i
	mm	mm	mm	kg			mm	mm	mm	kg	
100x100x100	114x114	235	75	2	2.7	150x100x150	168x114	236	71	3.5	2.5
100x80x100	114x89	188	60	1.6	2.7	150x80x150	168x89	188	57	2.9	2.5
100x65x100	114x76	163	53	1.4	2.7						
100x50x100	114x60	133	43	1.2	2.7	175x175x175	194x194	392	118	7.3	2.6
						175x150x175	194x168	342	103	6.5	2.6
125Ax125Ax125A	133x133	270	84	2.7	2.6	175x150Ax175	194x159	325	97	6.2	2.6
125Ax100x125A	133x114	234	73	2.4	2.6	175x125x175	194x140	288	86	5.6	2.6
125Ax80x125A	133x89	186	58	1.9	2.6	175x125Ax175	194x133	275	82	5.3	2.6
125Ax65x125A	133x76	162	51	1.7	2.6	175x100x175	194x114	244	76	5.8	2.6
125x125x125	140x140	288	90	3.4	2.7	200x200x200	219x219	442	136	12.3	2.3
125x125Ax125	140x133	274	86	3.3	2.7	200x175x200	219x194	395	120	11.2	2.3
125x100x125	140x114	238	75	2.9	2.7	200x150x200	219x168	345	105	9.9	2.3
125x80x125	140x89	191	60	2.4	2.7	200x150Ax200	219x159	328	100	9.5	2.3
125x65x125	140x76	166	52	2.1	2.7	200x125x200	219x140	292	89	8.5	2.3
						200x125Ax200	219x133	279	85	8.2	2.3
150Ax150Ax150A	159x159	323	99	4.4	2.6	200x100x200	219x114	243	73	7.2	2.3
150Ax125x150A	159x140	287	88	3.9	2.6						
150Ax125Ax150A	159x133	273	84	3.8	2.6	225x225x225	245x245	494	150	15.5	2.5
150Ax100x150A	159x114	237	73	3.3	2.6	225x200x225	245x219	444	136	14.1	2.5
150Ax80x150A	159x89	190	58	2.7	2.6	225x175x225	245x194	397	120	12.8	2.5
						225x150x225	245x168	347	105	11.3	2.5
150x150x150	168x168	339	103	4.8	2.5	225x150Ax225	245x159	330	100	10.8	2.5
150x150Ax150	168x159	321	97	4.6	2.5	225x125x225	245x140	294	89	9.7	2.5
150x125x150	168x140	285	86	4.2	2.5	225x125Ax225	245x133	280	85	9.3	2.5
150x125Ax150	168x133	272	82	4	2.5						

标识编码	T2.5A11W0	用途	普通
公称压力 PN(MPa)	2.5	类别	焊制三通
工作压力	管道工作压力表	技术规范	T-1/1
材质	Q345	材质规范	GB8163-1999

公称通径 DN	外径	长度	高度	质量	应力 增加 系数 i	公称通径 DN	外径	长度	高度	质量	应力 增加 系数 i
	OD1xOD2	L	H	W			OD1xOD2	L	H	W	
	mm	mm	mm	kg			mm	mm	mm	kg	
250x250x250	273x273	551	166	20.8	2.5	400x400x400	406x406	819	249	67.3	2.6
250x225x250	273x245	498	150	19.1	2.5	400x350Ax400	406x377	764	233	63.4	2.6
250x200x250	273x219	448	136	17.4	2.5	400x350x400	406x356	724	221	60.6	2.6
250x175x250	273x194	400	120	15.7	2.5	400x300x400	406x325	665	203	56.2	2.6
250x150x250	273x168	350	105	13.9	2.5	400x250x400	406x273	566	173	48.6	2.6

焊制三通						焊制三通					
250x150Ax250	273x159	333	100	13.3	2.5	400x225x400	406x245	512	156	44.4	2.6
250x125x250	273x140	297	89	12	2.5	400x200x400	406x219	463	142	40.5	2.6
250x125Ax250	273x133	284	85	11.5	2.5						
						400Ax400Ax400A	426x426	863	262	78.4	2.7
300x300x300	325x325	658	200	36.4	2.6	400Ax400x400A	426x406	825	251	75.4	2.7
300x250x300	325x273	558	170	31.6	2.6	400Ax350Ax400A	426x377	769	235	71	2.7
300x225x300	325x245	505	154	28.9	2.6	400Ax350x400A	426x356	729	223	67.8	2.7
300x200x300	325x219	455	140	26.4	2.6	400Ax300x400A	426x325	670	204	62.8	2.7
300x175x300	325x194	408	124	23.8	2.6	400Ax250x400A	426x273	571	174	54.4	2.7
300x150x300	325x168	358	109	21.1	2.6	400Ax225x400A	426x245	517	158	49.7	2.7
300x150Ax300	325x159	341	104	20.2	2.6	400Ax200x400A	426x219	468	144	45.4	2.7
350x350x350	356x356	720	218	49.1	2.4	450x450x450	457x457	928	281	99.4	2.7
350x300x350	356x325	661	199	45.6	2.4	450x400Ax450	457x426	868	262	93.8	2.7
350x250x350	356x273	561	169	39.5	2.4	450x400x450	457x406	830	251	90.2	2.7
350x225x350	356x245	508	153	36.1	2.4	450x350Ax450	457x377	775	235	85	2.7
350x200x350	356x219	458	139	32.9	2.4	450x350x450	457x356	735	223	81.1	2.7
350x175x350	356x194	410	123	29.7	2.4	450x300x450	457x325	675	205	75.2	2.7
						450x250x450	457x273	576	175	65.1	2.7
350Ax350Ax350A	377x377	762	229	55.1	2.5	450x225x450	457x245	522	159	59.5	2.7
350Ax350x350A	377x356	722	217	52.6	2.5						
350Ax300x350A	377x325	662	199	48.8	2.5	450Ax450Ax450A	480x480	969	291	109	2.6
350Ax250x350A	377x273	563	169	42.2	2.5	450Ax450x450A	480x457	925	277	105	2.6
350Ax225x350A	377x245	509	153	38.6	2.5	450Ax400Ax450A	480x426	866	259	98.9	2.6
350Ax200x350A	377x219	460	139	35.2	2.5	450Ax400x450A	480x406	827	248	95	2.6
350Ax175x350A	377x194	412	123	31.7	2.5	450Ax350Ax450A	480x377	772	232	89.5	2.6

标识编码	T2.5A11W0	用途	普通
公称压力 PN(MPa)	2.5	类别	焊制三通
工作压力	管道工作压力表	技术规范	T-1/1
材质	Q345	材质规范	GB8163-1999

公称通径 DN	外径	长度	高度	质量	应力 增加 系数 i	公称通径 DN	外径	长度	高度	质量	应力 增加 系数 i
	OD1xOD2	L	H	W			OD1xOD2	L	H	W	
	mm	mm	mm	kg			mm	mm	mm	kg	
450Ax350x450A	480x356	732	220	85.3	2.6	500Ax250x500A	530x273	577	174	83.4	2.6
450Ax300x450A	480x325	672	202	79	2.6						

焊制三通						焊制三通					
450Ax250x450A	480x273	573	172	68.3	2.6	600x600x600	610x610	1233	373	225	2.7
450Ax225x450A	480x245	525	161	68.6	2.6	600x500Ax600	610x530	1081	328	200	2.7
						600x500x600	610x508	1039	315	193	2.7
500x500x500	508x508	1028	312	134	2.7	600x450Ax600	610x480	985	299	185	2.7
500x450Ax500	508x480	975	297	128	2.7	600x450x600	610x457	941	285	177	2.7
500x450x500	508x457	931	283	123	2.7	600x400Ax600	610x426	882	267	167	2.7
500x400Ax500	508x426	872	265	116	2.7	600x400x600	610x406	844	256	161	2.7
500x400x500	508x406	834	254	111	2.7	600x350Ax600	610x377	788	240	151	2.7
500x350Ax500	508x377	778	237	105	2.7	600x350x600	610x356	748	228	144	2.7
500x350x500	508x356	738	226	99.9	2.7	600x300x600	610x325	689	209	134	2.7
500x300x500	508x325	679	207	92.6	2.7						
500x250x500	508x273	580	177	80.1	2.7	600Ax600Ax600A	630x630	1269	382	239	2.6
						600Ax600x600A	630x610	1231	370	232	2.6
500Ax500Ax500A	530x530	1068	322	145	2.6	600Ax500Ax600A	630x530	1078	325	207	2.6
500Ax500x500A	530x508	1026	309	140	2.6	600Ax500x600A	630x508	1036	311	200	2.6
500Ax450Ax500A	530x480	972	293	133	2.6	600Ax450Ax600A	630x480	982	296	191	2.6
500Ax450x500A	530x457	928	280	128	2.6	600Ax450x600A	630x457	938	282	183	2.6
500Ax400Ax500A	530x426	869	261	121	2.6	600Ax400Ax600A	630x426	879	264	173	2.6
500Ax400x500A	530x406	831	250	116	2.6	600Ax400x600A	630x406	841	253	166	2.6
500Ax350Ax500A	530x377	775	234	109	2.6	600Ax350Ax600A	630x377	785	237	156	2.6
500Ax350x500A	530x356	735	222	104	2.6	600Ax350x600A	630x356	745	225	149	2.6
500Ax300x500A	530x325	676	204	96.5	2.6	600Ax300x600A	630x325	686	206	138	2.6

标识编码 T2.5S11W0 用途 普通

公称压力 PN(MPa) 2.5 类别 焊制三通

工作压力 管道工作压力表 技术规范 T-1/1

材质 0Cr18Ni9 材质规范 GB/T14976-94

公称通径 DN	外径	长度	高度	质量	应力 增加 系数 i	公称通径 DN	外径	长度	高度	质量	应力 增加 系数 i
	OD1xOD2	L	H	W			OD1xOD2	L	H	W	
	mm	mm	mm	kg			mm	mm	mm	kg	
100x100x100	114x114	232	77	2.8	1.7	125Ax125Ax125A	133x133	270	88	3.8	1.9
100x80x100	114x89	186	62	2.3	1.7	125Ax100x125A	133x114	234	77	3.4	1.9
100x65x100	114x76	161	54	2	1.7	125Ax80x125A	133x89	192	67	3.4	1.9

标识编码 T2.5S11W0 用途 普通

公称压力 PN(MPa) 2.5 类别 焊制三通

工作压力 管道工作压力表 技术规范 T-1/1

材质 0Cr18Ni9 材质规范 GB/T14976-94

外径	长度	高度	质量	应力	外径	长度	高度	质量	应力
----	----	----	----	----	----	----	----	----	----

焊制三通						焊制三通					
公称通径 DN	OD1xOD2	L	H	W	增加 系数 i	公称通径 DN	OD1xOD2	L	H	W	增加 系数 i
	mm	mm	mm	kg			mm	mm	mm	kg	
125Ax65x125A	133x76	168	59	3	1.9	225x200x225	245x219	452	147	23.6	1.8
						225x175x225	245x194	405	133	21.5	1.8
125x125x125	140x140	283	96	5	1.7	225x150x225	245x168	357	117	19.2	1.8
125x125Ax125	140x133	270	90	4.8	1.7	225x150Ax225	245x159	340	110	18.4	1.8
125x100x125	140x114	235	79	4.3	1.7	225x125x225	245x140	304	99	16.6	1.8
125x80x125	140x89	188	64	3.5	1.7	225x125Ax225	245x133	291	94	15.9	1.8
125x65x125	140x76	164	56	3.1	1.7						
						250x250x250	273x273	562	183	38.8	1.7
150Ax150Ax150A	159x159	320	106	6.4	1.9	250x225x250	273x245	506	167	35.3	1.7
150Ax125x150A	159x140	285	95	5.8	1.9	250x200x250	273x219	457	150	32.3	1.7
150Ax125Ax150A	159x133	272	90	5.6	1.9	250x175x250	273x194	411	135	29.4	1.7
150Ax100x150A	159x114	237	79	5	1.9	250x150x250	273x168	363	119	26.3	1.7
150Ax80x150A	159x89	190	64	4.1	1.9	250x150Ax250	273x159	346	113	25.1	1.7
						250x125x250	273x140	311	102	22.8	1.7
150x150x150	168x168	342	114	8.5	1.8	250x125Ax250	273x133	298	97	21.9	1.7
150x150Ax150	168x159	326	107	8.1	1.8						
150x125x150	168x140	290	96	7.4	1.8	300x300x300	325x325	661	216	54.5	1.9
150x125Ax150	168x133	277	91	7.1	1.8	300x250x300	325x273	564	185	47.6	1.9
150x100x150	168x114	242	80	6.3	1.8	300x225x300	325x245	512	167	43.6	1.9
150x80x150	168x89	195	65	5.2	1.8	300x200x300	325x219	463	150	39.8	1.9
						300x175x300	325x194	414	137	36	1.9
175x175x175	194x194	397	130	13	1.8	300x150x300	325x168	365	121	32.1	1.9
175x150x175	194x168	348	114	11.6	1.8	300x150Ax300	325x159	349	114	30.7	1.9
175x150Ax175	194x159	332	108	11.1	1.8						
175x125x175	194x140	296	97	10.1	1.8	350x350x350	377x377	763	249	79.2	2
175x125Ax175	194x133	283	91	9.6	1.8	350x300x350	377x325	666	218	70.5	2
175x100x175	194x114	245	82	8.5	1.8	350x250x350	377x273	569	188	61.4	2
						350x225x350	377x245	517	169	56.3	2
200x200x200	219x219	443	147	16.4	1.9	350x200x350	377x219	468	152	51.3	2
200x175x200	219x194	396	132	14.9	1.9	350x175x350	377x194	422	138	46.7	2
200x150x200	219x168	348	116	13.3	1.9						
200x150Ax200	219x159	331	109	12.7	1.9	400x400x400	426x426	867	285	117	2.1
200x125x200	219x140	296	98	11.5	1.9	400x350x400	426x377	776	255	107	2.1
200x125Ax200	219x133	283	93	11	1.9	400x300x400	426x325	679	224	94.8	2.1
200x100x200	219x114	248	82	9.8	1.9	400x250x400	426x273	582	194	82.7	2.1
						400x225x400	426x245	529	175	75.8	2.1
225x225x225	245x245	500	165	25.9	1.8	400x200x400	426x219	481	158	69.3	2.1

热压三通						热压三通					
200x125x200	219x140	248	152	10.4	3						
200x125Ax200	219x135	243	151	10.2	3	400x400x400	426x426	601	310	73.6	3.2
200x100x200	219x116	224	148	9.4	3	400x350x400	426x377	552	305	68.3	3.4
						400x300x400	426x325	500	299	62.5	3.3
						400x250x400	426x273	448	293	56.5	3.5
225x225x225	245x245	372	192	22.5	2.4	400x225x400	426x245	420	282	51.7	3.7
225x200x225	245x221	348	185	20.6	2.7	400x200x400	426x223	398	278	49.1	4
225x175x225	245x194	321	179	18.7	2.8						
225x150x225	245x170	297	175	17.4	2.8						

火力发电厂
汽水管道零件及部件典型设计
(2000版)

第五章

封堵头

索引

序号	标识编码	压力 MPa	温度	材料	类别	用途
椭圆封头						
1	H4.2A12EL	4.2	455	15CrMoG	椭圆封头	主汽
2	H5.3A12EL	5.3	490	15CrMoG	椭圆封头	主汽
3	H9.81A13EL	9.81	545	12Cr1MoVG	椭圆封头	主汽
4	H9.81A21EL	9.81	545	10CrMo910	椭圆封头	主汽
5	H17.15C13EL	17.15	230	20G	椭圆封头	高压给水
6	H17.15C21EL	17.15	230	st45.8/	椭圆封头	高压给水
7	H10C13EL	PN10		20G	椭圆封头	普通
8	H6.3C12EL	PN6.3		20	椭圆封头	普通
9	H4.0C12EL	PN4.0		20	椭圆封头	普通
10	H4.0A11EL	PN4.0		Q345	椭圆封头	普通
11	H2.5C12EL	PN2.5		20	椭圆封头	普通
12	H2.5C11EL	PN2.5		Q235-A	椭圆封头	普通
13	H2.5A11EL	PN2.5		Q345	椭圆封头	普通
14	H2.5S11EL	PN2.5		0Cr18Ni9	椭圆封头	普通
15	H1.6C12EL	PN1.6		20	椭圆封头	普通
16	H1.6C11EL	PN1.6		Q235-A	椭圆封头	普通
17	H1.6A11EL	PN1.6		Q345	椭圆封头	普通
18	H1.6S11EL	PN1.6		0Cr18Ni9	椭圆封头	普通
19	H1.0C12EL	PN1.0		20	椭圆封头	普通
20	H1.0C11EL	PN1.0		Q235-A	椭圆封头	普通
21	H1.0A11EL	PN1.0		Q345	椭圆封头	普通
22	H1.0S11EL	PN1.0		0Cr18Ni9	椭圆封头	普通
23	H0.6C12EL	PN0.6		20	椭圆封头	普通
24	H0.6C11EL	PN0.6		Q235-A	椭圆封头	普通
25	H0.6A11EL	PN0.6		Q345	椭圆封头	普通
26	H0.6S11EL	PN0.6		0Cr18Ni9	椭圆封头	普通
27	H0.25C12EL	PN0.25		20	椭圆封头	普通
28	H0.25C11EL	PN0.25		Q235-A	椭圆封头	普通
29	H0.25A11EL	PN0.25		Q345	椭圆封头	普通
30	H0.25S11EL	PN0.25		0Cr18Ni9	椭圆封头	普通
对接堵头						
1	H4.2A12FB	4.2	455	15CrMoG	对接堵头	主汽
2	H5.3A12FB	5.3	490	15CrMoG	对接堵头	主汽

序号	标识编码	压力 MPa	温度	材料	类别	用途
3	H9.81A13FB	9.81	545	12Cr1MoVG	对接堵头	主汽
4	H9.81A21FB	9.81	545	10CrMo910	对接堵头	主汽
5	H17.15C13FB	17.15	230	20G	对接堵头	高压给水
6	H17.15C21FB	17.15	230	st45.8/	对接堵头	高压给水
7	H10C13FB	PN10		20G	对接堵头	普通
8	H6.3C12FB	PN6.3		20	对接堵头	普通
9	H4.0C12FB	PN4.0		20	对接堵头	普通
10	H4.0A11FB	PN4.0		Q345	对接堵头	普通
11	H2.5C12FB	PN2.5		20	对接堵头	普通
12	H2.5C11FB	PN2.5		Q235-A	对接堵头	普通
13	H2.5A11FB	PN2.5		Q345	对接堵头	普通
14	H2.5S11FB	PN2.5		0Cr18Ni9	对接堵头	普通
15	H1.6C12FB	PN1.6		20	对接堵头	普通
16	H1.6C11FB	PN1.6		Q235-A	对接堵头	普通
17	H1.6A11FB	PN1.6		Q345	对接堵头	普通
18	H1.6S11FB	PN1.6		0Cr18Ni9	对接堵头	普通
19	H1.0C12FB	PN1.0		20	对接堵头	普通
20	H1.0C11FB	PN1.0		Q235-A	对接堵头	普通
21	H1.0A11FB	PN1.0		Q345	对接堵头	普通
22	H1.0S11FB	PN1.0		0Cr18Ni9	对接堵头	普通
23	H0.6C12FB	PN0.6		20	对接堵头	普通
24	H0.6C11FB	PN0.6		Q235-A	对接堵头	普通
25	H0.6A11FB	PN0.6		Q345	对接堵头	普通
26	H0.6S11FB	PN0.6		0Cr18Ni9	对接堵头	普通
27	H0.25C12FB	PN0.25		20	对接堵头	普通
28	H0.25C11FB	PN0.25		Q235-A	对接堵头	普通
29	H0.25A11FB	PN0.25		Q345	对接堵头	普通
30	H0.25S11FB	PN0.25		0Cr18Ni9	对接堵头	普通
平焊堵头						
1	H2.5C12FW	PN2.5		20	焊接堵头	普通
2	H2.5C11FW	PN2.5		Q235-A	焊接堵头	普通
3	H2.5A11FW	PN2.5		Q345	焊接堵头	普通
4	H2.5S11FW	PN2.5		0Cr18Ni9	焊接堵头	普通

序号	标识编码	压力 MPa	温度	材料	类别	用途
5	H1.6C12FW	PN1.6		20	焊接堵头	普通
6	H1.6C11FW	PN1.6		Q235-A	焊接堵头	普通
7	H1.6A11FW	PN1.6		Q345	焊接堵头	普通
8	H1.6S11FW	PN1.6		0Cr18Ni9	焊接堵头	普通
9	H1.0C12FW	PN1.0		20	焊接堵头	普通
10	H1.0C11FW	PN1.0		Q235-A	焊接堵头	普通
11	H1.0A11FW	PN1.0		Q345	焊接堵头	普通
12	H1.0S11FW	PN1.0		0Cr18Ni9	焊接堵头	普通

封堵头编制说明

1 封堵头型式

本典管中封堵头型式有两类，即：椭球型封头和平堵头，平堵头分为对焊堵头和平焊堵头两种型式，平焊堵头包括内接堵头和外贴堵头。椭球封头、对焊堵头包括主汽、给水和 PN 系列三个部分，主汽、给水包括超高压及以下参数；PN 系列包括所有参数。平焊堵头适用于 PN2.5 及以下参数，DN65 及以下规格采用外贴型式，DN80 ~ DN400 规格采用内接型式。

2 封堵头的强度计算

封堵头的强度计算按照 DL/T5054-1996 中的方法进行。椭球型封头采用标准椭球型封头（即椭球型封头长轴与短轴之比等于 2）。封头、堵头的厚度中都没有包括工艺减薄量，由制造厂自行考虑。

3 封堵头主要技术要求按 DL/T 695-1999 执行。

4 封堵头标识编码说明

封堵头标识编码采用六个单元格表示：

1	2	3	4	5	6
名称代码	等级代码	材料类别	材料代码	型式代码	规格代码

第一单元格（名称代码）

名称代码用一个大写英文字母 H 表示。

第二单元格（等级代码）

等级代码用公称压力表示，单位为 MPa。

第三单元格（材料类别）

材料类别用一个大写英文字母表示：

碳钢：C 合金钢：A 不锈钢：S

第四单元格（材料代码）

见第一章

第五单元格（型式代码）

型式代码用两个大写英文字母表示：

椭球形封头：EL

对接平堵头：FB

焊接堵头：FW

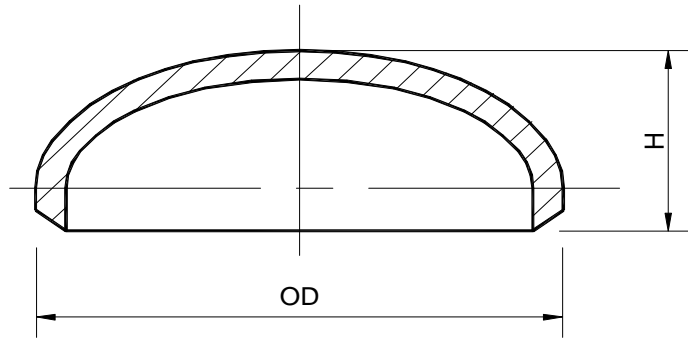
第六单元格（规格代码）

规格代码用公称通径表示。

例如：

PN6.3，DN100，材料为 20 钢的椭球形封头的标识编码为：H6.3C12EL100。

PN2.5，DN50，材料为 20 钢的焊接堵头的标识编码为：H2.5C12FW50。



标识编码	H4.2A12EL	用途	主汽
设计压力 P(MPa)	4.2	类别	椭球形封头
设计温度 t()	455	技术规范	H-1/1
材质	15CrMoG	材质规范	GB5310-1995

公称通径 DN	外径	高度	质量	公称通径 DN	外径	高度	质量
	OD	H	W		OD	H	W
	mm	mm	kg		mm	mm	kg
20	26	13	0.02	200	223	91	4.4
25	33	17	0.04	225	249	102	6.2
32	39	19	0.05	250	278	111	7.6
40	49	22	0.08	300	331	138	16
50	61	28	0.2	325	357	147	18.5
65	77	33	0.2	350	383	155	21.1
80	91	38	0.4	400	433	173	28.9
100	116	49	0.8	425	457	181	32
125	135	55	1	450	488	196	42.1
150A	162	66	1.7	475	508	202	45.4
150	171	69	1.9	500	539	211	50.6
175	197	80	3				

标识编码	H5.3A12EL	用途	主汽
设计压力 P(MPa)	5.3	类别	椭球形封头
设计温度 t()	490	技术规范	H-1/1
材质	15CrMoG	材质规范	GB5310-1995

公称通径 DN	外径	高度	质量	公称通径 DN	外径	高度	质量
	OD	H	W		OD	H	W
	mm	mm	kg		mm	mm	kg
20	26	13	0.02	175	198	83	3.5
25	33	17	0.04	200	223	93	5
32	39	19	0.05	225	249	105	7
40	49	22	0.08	250	278	116	9.6
50	61	28	0.2	300	331	138	16
65	77	33	0.2	325	357	147	18.5
80	91	38	0.4	350	384	158	23
100	116	49	0.8	400	433	179	33.6

椭圆封头				椭圆封头			
125	135	55	1	425	458	190	42.2
150A	162	66	1.7	450	488	199	47.7
150	171	72	2.3	500	539	220	64.5
标识编码		H9.81A13EL		用途		主汽	
设计压力 P(MPa)		9.81		类别		椭圆形封头	
设计温度 t()		545		技术规范		H-1/1	
材质		12Cr1MoVG		材质规范		GB5310-1995	
公称通径 DN	外径	高度	质量	公称通径 DN	外径	高度	质量
	OD	H	W		OD	H	W
	mm	mm	kg		mm	mm	kg
20	27	17	0.03	150	200	105	8.8
25	33	17	0.04	175	227	123	13.7
32	40	23	0.09	200	254	135	18.5
40	50	29	0.2	225	283	151	25.9
50	63	35	0.3	275	340	185	45.7
65	78	41	0.5	300	367	198	56.3
80	93	54	1	325	395	216	72.1
100	119	67	2	350	445	241	100.8
100A	139	78	3.3	375	472	259	122.8
125A	165	92	5.3	400	518	272	155.3
125	173	94	6.1	450	554	299	194.6
标识编码		H9.81A21EL		用途		主汽	
设计压力 P(MPa)		9.81		类别		椭圆形封头	
设计温度 t()		545		技术规范		H-1/1	
材质		10CrMo910		材质规范		DIN17175	
公称通径 DN	外径	高度	质量	公称通径 DN	外径	高度	质量
	OD	H	W		OD	H	W
	mm	mm	kg		mm	mm	kg
15	23	15	0.02	125	178	110	9.3
20	30	21	0.05	150	205	127	14.2
25	37	26	0.1	175	232	142	20.2
32	46	30	0.2	200A	260	162	29.3
40	53	36	0.3	200	288	173	38.1
50	64	41	0.5	250	346	216	68.5
65	96	63	1.6	275	379	234	89.1
80	123	81	3.2	325	435	272	136.9
100A	139	87	4.5	350	479	279	169.7
100	148	95	5.5	400	535	317	241.3
125A	164	95	6.9	425	590	353	323.4
标识编码		H17.15C13EL		用途		高压给水	
设计压力 P(MPa)		17.15		类别		椭圆形封头	
设计温度 t()		230		技术规范		H-1/1	
材质		20g		材质规范		GB713-86	
公称通径 DN	外径	高度	质量	公称通径 DN	外径	高度	质量
	OD	H	W		OD	H	W
	mm	mm	kg		mm	mm	kg
20	26	14	0.02	150A	200	105	8.8
25	33	17	0.04	175	225	117	12.4
32	39	20	0.07	200	252	130	17

椭球封头				椭球封头			
40	49	26	0.1	225	281	145	24
50	62	31	0.2	275	334	169	37.6
65	78	41	0.5	300	361	181	46.9
80	91	48	0.8	325	387	194	57.6
100	117	61	1.7	350	437	218	82.5
100A	137	73	2.8	375	462	230	97
125	163	86	4.7	400	493	244	115.9
150	172	89	5.2	450	544	271	159.1

标识编码	H17.15C21EL	用途	高压给水
设计压力 P(MPa)	17.15	类别	椭球形封头
设计温度 t()	230	技术规范	H-1/1
材质	st45.8/	材质规范	DIN17175

公称通径 DN	外径	高度	质量	公称通径 DN	外径	高度	质量
	OD	H	W		OD	H	W
	mm	mm	kg		mm	mm	kg
15	18	10	0.008	150A	200	105	8.7
20	28	13	0.02	175	226	119	12.7
25	35	18	0.04	200	252	132	17.4
32	43	22	0.08	225	282	147	24.4
40	49	25	0.1	275	333	172	40.4
50	62	31	0.2	300	367	190	52.8
65	78	39	0.5	325	419	215	77.2
80	91	46	0.7	375	471	246	120.7
100	117	61	1.7	400	523	272	165.4
100A	137	75	3	450	576	299	220.1
125	144	77	3.3	500	627	317	259
125A	164	88	4.8	550	679	344	330.7
150	173	91	5.3				

标识编码	H0.25S11EL	用途	普通
公称压力(MPa)	0.25	类别	椭球形封头
工作压力	管道工作压力表	技术规范	H-1/1
材质	0Cr18Ni9	材质规范	GB4237-92

公称通径 DN	外径	高度	质量	公称通径 DN	外径	高度	质量
	OD	H	W		OD	H	W
	mm	mm	kg		mm	mm	kg
65	78	36	0.3	175	199	85	3.6
80	91	40	0.4	200	224	93	4.6
100	117	50	0.8	225	251	108	7.3
125A	136	56	1	250	280	122	10.9
125	143	61	1.4	300	333	140	15.1
150A	162	67	1.8	350	386	156	20
150	172	74	2.4	400	435	172	25.1

标识编码	H0.25C11EL	用途	普通
公称压力(MPa)	0.25	类别	椭球形封头
工作压力	管道工作压力表	技术规范	H-1/1
材质	Q235-A	材质规范	GB3274-88

公称通径	外径	高度	质量	公称通径	外径	高度	质量
------	----	----	----	------	----	----	----

椭圆封头 公称通径				椭圆封头			
DN	OD	H	W	DN	OD	H	W
	mm	mm	kg		mm	mm	kg
250	276	97	3.9	900	927	300	83.8
300	328	113	5.4	1000	1027	332	113
350	381	127	7.2	1200	1227	391	174.4
400	430	143	10.1	1400	1427	450	254
450	461	152	11.5	1600	1627	509	353.7
500	533	173	16.7	1800	1828	568	476
600	635	206	27.5	2000	2028	626	622.9
700	725	236	41.1	2200	2228	688	844.9
800	826	268	60	2400	2447	755	1131.2

标识编码	H0.25C12EL	用途	普通
公称压力(MPa)	0.25	类别	椭圆形封头
工作压力	管道工作压力表	技术规范	H-1/1
材质	20g	材质规范	GB713-86

公称通径 DN	外径	高度	质量	公称通径 DN	外径	高度	质量
	OD	H	W		OD	H	W
	mm	mm	kg		mm	mm	kg
15	18	9	0.004	200	223	85	3.2
20	22	10	0.006	225	249	93	4
25	28	12	0.009	250	277	104	5.3
32	35	14	0.01	300	330	123	8.7
40	43	17	0.02	350	362	138	12.7
50	61	22	0.05	350A	383	144	14.2
65	77	28	0.09	400	413	153	16.3
80	91	32	0.1	400A	433	159	17.8
100	116	41	0.3	450	464	169	20.4
125A	135	48	0.5	450A	488	176	22.4
125	142	52	0.6	500	516	184	24.9
150A	161	59	1	500A	538	191	27
150	171	62	1.1	600	619	222	44
175	197	70	1.4	600A	640	228	46.8

标识编码	H0.25A11EL	用途	普通
公称压力(MPa)	0.25	类别	椭圆形封头
工作压力	管道工作压力表	技术规范	H-1/1
材质	Q345	材质规范	GB713-86

公称通径 DN	外径	高度	质量	公称通径 DN	外径	高度	质量
	OD	H	W		OD	H	W
	mm	mm	kg		mm	mm	kg
15	18	9	0.004	200	223	85	3.2
20	22	10	0.006	225	249	93	4
25	28	12	0.009	250	277	104	5.3
32	35	14	0.02	300	330	123	8.7
40	43	17	0.02	350	362	137	12.6
50	61	22	0.05	350A	383	144	14.1
65	78	28	0.09	400	412	153	16.2
80	91	32	0.1	400A	433	159	17.7
100	116	41	0.3	450	464	168	20.3
125A	135	48	0.5	450A	487	175	22.2
125	142	52	0.6	500	515	183	24.8

椭圆封头				椭圆封头			
150A	161	59	1	500A	538	190	26.9
150	171	62	1.1	600	618	216	37.2
175	197	70	1.4	600A	639	224	41.9
标识编码	H0.6S11EL			用途	普通		
公称压力(MPa)	0.6			类别	椭圆形封头		
工作压力	管道工作压力表			技术规范	H-1/1		
材质	0Cr18Ni9			材质规范	GB4237-92		
公称通径 DN	外径	高度	质量	公称通径 DN	外径	高度	质量
	OD	H	W		OD	H	W
	mm	mm	kg		mm	mm	kg
65	78	36	0.3	175	199	85	3.6
80	91	40	0.4	200	224	93	4.6
100	117	50	0.8	225	251	108	7.3
125A	136	56	1	250	280	122	10.9
125	143	61	1.4	300	333	140	15.1
150A	162	67	1.8	350	386	156	20
150	172	74	2.4	400	435	172	25.1
标识编码	H0.6C11EL			用途	普通		
公称压力(MPa)	0.6			类别	椭圆形封头		
工作压力	管道工作压力表			技术规范	H-1/1		
材质	Q235-A			材质规范	GB3274-88		
公称通径 DN	外径	高度	质量	公称通径 DN	外径	高度	质量
	OD	H	W		OD	H	W
	mm	mm	kg		mm	mm	kg
250	276	97	3.9	900	927	300	83.8
300	328	113	5.4	1000	1027	332	113
350	381	127	7.2	1200	1227	391	174.4
400	430	143	10.1	1400	1427	450	254
450	461	152	11.5	1600	1627	509	353.7
500	533	173	16.7	1800	1828	568	476
600	635	206	27.5	2000	2028	626	622.9
700	725	236	41.1	2200	2228	688	844.9
800	826	268	60	2400	2447	755	1131.2
标识编码	H0.6C12EL			用途	普通		
公称压力(MPa)	0.6			类别	椭圆形封头		
工作压力	管道工作压力表			技术规范	H-1/1		
材质	20g			材质规范	GB713-86		
公称通径 DN	外径	高度	质量	公称通径 DN	外径	高度	质量
	OD	H	W		OD	H	W
	mm	mm	kg		mm	mm	kg
15	18	9	0.004	200	223	85	3.2
20	22	10	0.006	225	249	93	4
25	28	12	0.009	250	277	104	5.3
32	35	14	0.01	300	330	123	8.7
40	43	17	0.02	350	362	138	12.7
50	61	22	0.05	350A	383	144	14.2
65	77	28	0.09	400	413	153	16.3
80	91	32	0.1	400A	433	159	17.8
100	116	41	0.3	450	464	169	20.4
125A	135	48	0.5	450A	488	176	22.4
125	142	52	0.6	500	516	184	24.9
150A	161	59	1	500A	538	191	27

椭圆封头				椭圆封头			
150	171	62	1.1	600	619	222	44
175	197	70	1.4	600A	640	228	46.8
标识编码		HO.6A11EL		用途		普通	
公称压力(MPa)		0.6		类别		椭圆形封头	
工作压力		管道工作压力表		技术规范		H-1/1	
材质		Q345		材质规范		GB713-86	
公称通径 DN	外径	高度	质量	公称通径 DN	外径	高度	质量
	OD	H	W		OD	H	W
	mm	mm	kg		mm	mm	kg
15	18	9	0.004	200	223	85	3.2
20	22	10	0.006	225	249	93	4
25	28	12	0.009	250	277	104	5.3
32	35	14	0.02	300	330	123	8.7
40	43	17	0.02	350	362	137	12.6
50	61	22	0.05	350A	383	144	14.1
65	78	28	0.09	400	412	153	16.2
80	91	32	0.1	400A	433	159	17.7
100	116	41	0.3	450	464	168	20.3
125A	135	48	0.5	450A	487	175	22.2
125	142	52	0.6	500	515	183	24.8
150A	161	59	1	500A	538	190	26.9
150	171	62	1.1	600	618	216	37.2
175	197	70	1.4	600A	639	224	41.9
标识编码		H1.0S11EL		用途		普通	
公称压力(MPa)		1.0		类别		椭圆形封头	
工作压力		管道工作压力表		技术规范		H-1/1	
材质		0Cr18Ni9		材质规范		GB4237-92	
公称通径 DN	外径	高度	质量	公称通径 DN	外径	高度	质量
	OD	H	W		OD	H	W
	mm	mm	kg		mm	mm	kg
65	78	36	0.3	175	199	85	3.6
80	91	40	0.4	200	224	93	4.6
100	117	50	0.8	225	251	108	7.3
125A	136	56	1	250	280	122	10.9
125	143	61	1.4	300	333	140	15.1
150A	162	67	1.8	350	386	156	20
150	172	74	2.4	400	435	172	25.1
标识编码		H1.0C11EL		用途		普通	
公称压力(MPa)		1.0		类别		椭圆形封头	
工作压力		管道工作压力表		技术规范		H-1/1	
材质		Q235-A		材质规范		GB3274-88	
公称通径 DN	外径	高度	质量	公称通径 DN	外径	高度	质量
	OD	H	W		OD	H	W
	mm	mm	kg		mm	mm	kg
250	276	97	3.9	900	927	300	83.8
300	328	113	5.4	1000	1027	332	113
350	381	127	7.2	1200	1227	391	174.4
400	430	143	10.1	1400	1427	450	254
450	461	152	11.5	1600	1629	516	383.4

椭球封头				椭球封头			
500	533	173	16.7	1800	1830	575	513
600	635	206	27.5	2000	2034	649	760.5
700	725	236	41.1	2200	2234	710	1010.9
800	826	268	60	2400	2453	777	1331.1

标识编码		H1.0C12EL		用途		普通	
公称压力(MPa)		1.0		类别		椭球形封头	
工作压力		管道工作压力表		技术规范		H-1/1	
材质		20g		材质规范		GB713-86	
公称通径 DN	外径	高度	质量	公称通径 DN	外径	高度	质量
	OD	H	W		OD	H	W
	mm	mm	kg		mm	mm	kg
15	18	9	0.004	200	223	85	3.2
20	22	10	0.006	225	249	93	4
25	28	12	0.009	250	277	104	5.3
32	35	14	0.01	300	330	123	8.7
40	43	17	0.02	350	362	138	12.7
50	61	22	0.05	350A	383	144	14.2
65	77	28	0.09	400	413	153	16.3
80	91	32	0.1	400A	433	159	17.8
100	116	41	0.3	450	464	169	20.4
125A	135	48	0.5	450A	488	176	22.4
125	142	52	0.6	500	516	184	24.9
150A	161	59	1	500A	538	191	27
150	171	62	1.1	600	619	222	44
175	197	70	1.4	600A	640	228	46.8

标识编码		H1.0A11EL		用途		普通	
公称压力(MPa)		1.0		类别		椭球形封头	
工作压力		管道工作压力表		技术规范		H-1/1	
材质		Q345		材质规范		GB713-86	
公称通径 DN	外径	高度	质量	公称通径 DN	外径	高度	质量
	OD	H	W		OD	H	W
	mm	mm	kg		mm	mm	kg
15	18	9	0.004	200	223	85	3.2
20	22	10	0.006	225	249	93	4
25	28	12	0.009	250	277	104	5.3
32	35	14	0.02	300	330	123	8.7
40	43	17	0.02	350	362	137	12.6
50	61	22	0.05	350A	383	144	14.1
65	78	28	0.09	400	412	153	16.2
80	91	32	0.1	400A	433	159	17.7
100	116	41	0.3	450	464	168	20.3
125A	135	48	0.5	450A	487	175	22.2
125	142	52	0.6	500	515	183	24.8
150A	161	59	1	500A	538	190	26.9
150	171	62	1.1	600	618	216	37.2
175	197	70	1.4	600A	639	224	41.9

标识编码		H1.6S11EL		用途		普通	
公称压力(MPa)		1.6		类别		椭球形封头	

工作压力		管道工作压力表		技术规范		H-1/1	
材质		0Cr18Ni9		材质规范		GB4237-92	
公称通径 DN	外径	高度	质量	公称通径 DN	外径	高度	质量
	OD	H	W		OD	H	W
	mm	mm	kg		mm	mm	kg
65	78	36	0.3	175	199	85	3.6
80	91	40	0.4	200	224	93	4.6
100	117	50	0.8	225	251	108	7.3
125A	136	56	1	250	280	122	10.9
125	143	61	1.4	300	333	140	15.1
150A	162	67	1.8	350	386	156	20
150	172	74	2.4	400	435	172	25.1

标识编码	H1.6C11EL	用途	普通
公称压力(MPa)	1.6	类别	椭球形封头
工作压力	管道工作压力表	技术规范	H-1/1

材质		Q235-A		材质规范		GB3274-88	
公称通径 DN	外径	高度	质量	公称通径 DN	外径	高度	质量
	OD	H	W		OD	H	W
	mm	mm	kg		mm	mm	kg
250	276	97	3.9	900	927	312	111.4
300	328	116	6.6	1000	1027	343	146.8
350	381	135	10.5	1200	1228	406	238.1
400	430	149	13.1	1400	1432	481	409.1
450	461	157	15	1600	1635	550	613.6
500	533	181	22.8	1800	1835	613	835.8
600	635	214	36.2	2000	2037	682	1155.7
700	726	247	58.2	2200	2243	758	1563.9
800	827	279	82	2400	2464	833	2068.3

标识编码	H1.6C12EL	用途	普通
公称压力(MPa)	1.6	类别	椭球形封头
工作压力	管道工作压力表	技术规范	H-1/1

材质		20g		材质规范		GB713-86	
公称通径 DN	外径	高度	质量	公称通径 DN	外径	高度	质量
	OD	H	W		OD	H	W
	mm	mm	kg		mm	mm	kg
15	18	9	0.004	200	223	85	3.2
20	22	10	0.006	225	249	93	4
25	28	12	0.01	250	277	104	5.3
32	35	14	0.02	300	330	123	8.7
40	43	17	0.02	350	362	138	12.7
50	61	23	0.06	350A	383	144	14.2
65	77	28	0.1	400	413	153	16.3
80	91	33	0.2	400A	433	159	17.8
100	116	42	0.4	450	464	169	20.4
125A	135	49	0.5	450A	488	178	23.7
125	142	52	0.6	500	516	188	28
150A	161	59	1	500A	539	198	33.7
150	171	62	1.1	600	620	226	48.4
175	197	71	1.6	600A	640	235	56.3

标识编码	H1.6A11EL			用途	普通		
公称压力(MPa)	1.6			类别	椭球形封头		
工作压力	管道工作压力表			技术规范	H-1/1		
材质	Q345			材质规范	GB713-86		
公称通径 DN	外径	高度	质量	公称通径 DN	外径	高度	质量
	OD	H	W		OD	H	W
	mm	mm	kg		mm	mm	kg
15	18	9	0.004	200	223	85	3.2
20	22	10	0.007	225	249	93	4
25	28	12	0.01	250	277	104	5.3
32	35	14	0.02	300	330	123	8.7
40	43	17	0.02	350	362	137	12.6
50	61	23	0.06	350A	383	144	14.1
65	78	28	0.1	400	412	153	16.2
80	91	33	0.2	400A	433	159	17.7
100	116	41	0.3	450	464	168	20.3
125A	135	48	0.5	450A	487	175	22.2
125	142	52	0.6	500	515	183	24.8
150A	161	59	1	500A	538	192	28.5
150	171	62	1.1	600	619	221	43.8
175	197	70	1.4	600A	639	231	51.2

标识编码	H2.5S11EL			用途	普通		
公称压力(MPa)	2.5			类别	椭球形封头		
工作压力	管道工作压力表			技术规范	H-1/1		
材质	0Cr18Ni9			材质规范	GB4237-92		
公称通径 DN	外径	高度	质量	公称通径 DN	外径	高度	质量
	OD	H	W		OD	H	W
	mm	mm	kg		mm	mm	kg
65	78	36	0.3	175	199	85	3.6
80	91	40	0.4	200	224	93	4.6
100	117	50	0.8	225	251	108	7.3
125A	136	56	1	250	280	122	10.9
125	143	61	1.4	300	333	140	15.1
150A	162	67	1.8	350	386	159	21.9
150	172	74	2.4	400	436	178	29.9

标识编码	H2.5C12EL			用途	普通		
公称压力(MPa)	2.5			类别	椭球形封头		
工作压力	管道工作压力表			技术规范	H-1/1		
材质	20g			材质规范	GB713-86		
公称通径 DN	外径	高度	质量	公称通径 DN	外径	高度	质量
	OD	H	W		OD	H	W
	mm	mm	kg		mm	mm	kg
15	18	9	0.005	200	223	85	3.2
20	22	10	0.007	225	249	93	4
25	28	12	0.01	250	277	104	5.3
32	35	14	0.02	300	330	123	8.7
40	43	17	0.03	350	362	138	12.7
50	61	23	0.06	350A	383	144	14.2
65	77	29	0.1	400	413	155	17.3
80	91	34	0.2	400A	433	163	20.1
100	116	43	0.4	450	465	176	25.5

椭球封头				椭球封头			
125A	135	50	0.6	450A	488	186	30.8
125	142	52	0.7	500	517	195	34.3
150A	162	61	1.1	500A	539	205	40.7
150	171	63	1.2	600	621	236	62.2
175	197	73	1.8	600A	641	242	66.1

标识编码	H2.5C11EL	用途	普通
------	-----------	----	----

公称压力(MPa)	2.5	类别	椭球形封头
-----------	-----	----	-------

工作压力	管道工作压力表	技术规范	H-1/1
------	---------	------	-------

材质	Q235-A	材质规范	GB3274-88
----	--------	------	-----------

公称通径 DN	外径	高度	质量	公称通径 DN	外径	高度	质量
	OD	H	W		OD	H	W
	mm	mm	kg		mm	mm	kg
250	277	104	5.7	900	928	327	158.4
300	328	123	9.1	1000	1029	361	215.6
350	382	141	13.8	1200	1233	437	374.6
400	431	155	17.4	1400	1437	513	597.3
450	462	168	22.2	1600	1638	581	882.4
500	534	188	29.1	1800	1843	657	1261.1
600	636	224	49.6	2000	2047	732	1735.2
700	726	257	75.8	2200	2248	801	2293
800	827	293	112.5	2400	2470	882	3027

标识编码	H2.5A11EL	用途	普通
------	-----------	----	----

公称压力(MPa)	2.5	类别	椭球形封头
-----------	-----	----	-------

工作压力	管道工作压力表	技术规范	H-1/1
------	---------	------	-------

材质	Q345	材质规范	GB713-86
----	------	------	----------

公称通径 DN	外径	高度	质量	公称通径 DN	外径	高度	质量
	OD	H	W		OD	H	W
	mm	mm	kg		mm	mm	kg
15	18	9	0.005	200	223	85	3.2
20	22	10	0.007	225	249	93	4
25	28	12	0.01	250	277	104	5.3
32	35	14	0.02	300	330	123	8.7
40	43	17	0.03	350	362	137	12.6
50	61	23	0.06	350A	383	144	14.1
65	78	29	0.1	400	412	153	16.2
80	91	34	0.2	400A	433	159	17.7
100	116	42	0.4	450	464	171	22.8
125A	135	50	0.6	450A	488	182	27.8
125	142	52	0.6	500	516	190	30.9
150A	161	59	1	500A	538	200	36.9
150	171	63	1.2	600	619	228	52.7
175	197	73	1.8	600A	640	237	60.8

标识编码	H4.0C12EL	用途	普通
------	-----------	----	----

公称压力(MPa)	4.0	类别	椭球形封头
-----------	-----	----	-------

工作压力	管道工作压力表	技术规范	H-1/1
------	---------	------	-------

材质	20g	材质规范	GB713-86
----	-----	------	----------

公称通径 DN	外径	高度	质量	公称通径 DN	外径	高度	质量
	OD	H	W		OD	H	W
	mm	mm	kg		mm	mm	kg
15	18	9	0.005	200	223	87	3.5

椭球封头				椭球封头			
20	22	10	0.007	225	249	98	5.1
25	28	13	0.01	250	278	110	7.2
32	35	15	0.02	300	331	131	12
40	43	18	0.03	350	363	144	16
50	61	24	0.08	350A	384	154	19.6
65	77	30	0.2	400	414	166	24.7
80	91	35	0.2	400A	434	172	27
100	116	45	0.5	450	466	185	33.5
125A	135	53	0.8	450A	489	196	39.7
125	143	56	1	500	518	207	47.5
150A	162	64	1.4	500A	540	216	54.9
150	171	67	1.6	600	622	247	80.8
175	197	78	2.6	600A	642	256	90.9

标识编码	H4.0A11EL	用途	普通
公称压力(MPa)	4.0	类别	椭球形封头
工作压力	管道工作压力表	技术规范	H-1/1
材质	Q345	材质规范	GB713-86

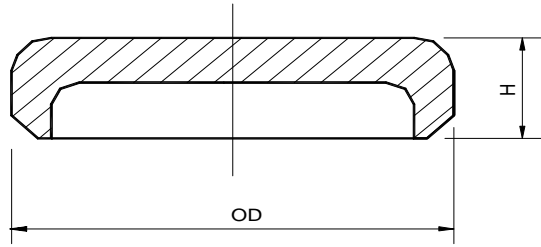
公称通径 DN	外径	高度	质量	公称通径 DN	外径	高度	质量
	OD	H	W		OD	H	W
	mm	mm	kg		mm	mm	kg
15	18	9	0.005	200	223	85	3.2
20	22	10	0.007	225	249	95	4.3
25	28	13	0.01	250	278	107	6.2
32	35	15	0.02	300	331	128	10.6
40	43	18	0.03	350	362	139	13.4
50	61	24	0.07	350A	383	147	15.8
65	78	30	0.1	400	413	159	20.3
80	91	35	0.2	400A	433	168	24.5
100	116	44	0.5	450	465	181	30.6
125A	135	53	0.8	450A	488	188	33.5
125	142	55	0.9	500	517	200	40.5
150A	162	62	1.3	500A	539	210	47.4
150	171	65	1.4	600	620	240	70.9
175	197	76	2.3	600A	641	246	75.3

标识编码	H6.3C12EL	用途	普通
公称压力(MPa)	6.3	类别	椭球形封头
工作压力	管道工作压力表	技术规范	H-1/1
材质	20g	材质规范	GB713-86

公称通径 DN	外径	高度	质量	公称通径 DN	外径	高度	质量
	OD	H	W		OD	H	W
	mm	mm	kg		mm	mm	kg
15	18	9	0.006	200	223	94	5.1
20	22	11	0.008	225	250	105	7.1
25	28	13	0.02	250	278	117	9.7
32	35	16	0.03	300	332	139	16.2
40	43	19	0.04	350A	386	166	27.4
50	61	25	0.1	350	415	177	33.4
65	78	32	0.2	400A	436	186	39
80	91	39	0.4	400	467	198	47.2
100	116	48	0.7	450A	491	208	54.8
125A	136	57	1.1	450	520	222	67.7
125	143	61	1.4	500	542	229	73.3
150A	162	68	1.9	600	624	262	109.9
150	171	72	2.3	600A	644	271	122
175	198	83	3.5				

标识编码	H10C13EL	用途	普通
公称压力(MPa)	10	类别	椭圆形封头
工作压力	管道工作压力表	技术规范	H-1/1
材质	20g	材质规范	GB713-86

公称通径 DN	外径	高度	质量	公称通径 DN	外径	高度	质量
	OD	H	W		OD	H	W
	mm	mm	kg		mm	mm	kg
20	26	13	0.02	150	171	77	3.1
25	33	17	0.04	175	198	91	5.1
32	39	19	0.05	200	224	101	7
40	49	22	0.08	225	250	115	10.3
50	61	28	0.2	250	279	129	14.7
65	78	35	0.3	300	332	149	23
80	91	41	0.5	300A	359	162	29.8
100	117	54	1.1	350	385	175	37.9
125	136	63	1.7	400	460	205	60.8
150A	162	74	2.8	450	511	228	83.9



标识编码	H4.2A12FB	用途	主汽
设计压力 P(MPa)	4.2	类别	对焊堵头
设计温度 t()	455	技术规范	H-1/1
材质	15CrMoG	材质规范	GB5310-1995

公称通径 DN	外径		高度	质量	公称通径 DN	外径		高度	质量
	OD	H	W	OD		H	W		
	mm	mm	kg	mm		mm	kg		
20	26	10	0.02	200	237	35	8.1		
25	32	10	0.03	225	265	40	11.5		
32	40	10	0.06	250	298	40	15.6		
40	52	10	0.1	300	351	50	26.8		
50	62	15	0.2	325	379	55	32.8		
65	82	15	0.4	350	409	55	40.4		
80	95	15	0.5	400	465	60	59.3		
100	122	20	1.2	425	493	65	71.7		
125	145	25	2.1	450	522	70	83.3		
150A	172	25	3.1	475	546	70	95.3		
150	183	25	3.7	500	581	70	111.6		
175	211	30	5.9						

标识编码	H5.3A12FB	用途	主汽
设计压力 P(MPa)	5.3	类别	对焊堵头
设计温度 t()	490	技术规范	H-1/1
材质	15CrMoG	材质规范	GB5310-1995

公称通径 DN	外径		高度	质量	公称通径 DN	外径		高度	质量
	OD	H	W	OD		H	W		
	mm	mm	kg	mm		mm	kg		
20	26	10	0.02	175	214	35	7.2		
25	34	10	0.04	200	241	40	10.4		
32	40	10	0.06	225	269	45	14.5		
40	52	10	0.1	250	300	45	19		
50	64	15	0.2	300	357	55	32.1		
65	82	15	0.4	325	389	60	42.5		
80	99	20	0.8	350	418	60	51.1		
100	126	25	1.7	400	471	70	74.3		
125	147	25	2.4	425	494	75	84.7		
150A	176	30	4	450	530	80	105.5		
150	185	30	4.7	500	585	85	139.7		

标识编码	H9.81A13FB	用途	主汽
设计压力 P(MPa)	9.81	类别	对焊堵头
设计温度 t()	545	技术规范	H-1/1
材质	12Cr1MoVG	材质规范	GB5310-1995

公称通径 DN	外径		高度	质量	公称通径 DN	外径		高度	质量
	OD	H	W	OD		H	W		
	mm	mm	kg	mm		mm	kg		
20	29	10	0.05	150	214	65	14.6		
25	37	15	0.1	175	241	70	20.3		
32	42	15	0.1	200	270	80	28.5		
40	52	20	0.2	225	301	90	40.2		
50	67	20	0.5	275	362	100	67		
65	84	25	0.9	300	391	110	84.5		

对接堵头				对接堵头			
80	99	30	1.5	325	419	115	102.5
100	127	40	3.2	350	473	130	147.2
100A	147	45	4.7	375	502	135	175.9
125A	177	50	8.1	400	550	155	234.8
125	183	55	8.9	450	590	160	286.2

标识编码	H9.81A21FB	用途	主汽
------	------------	----	----

设计压力 P(MPa)	9.81	类别	对焊堵头
-------------	------	----	------

设计温度 t()	545	技术规范	H-1/1
-----------	-----	------	-------

材质	10CrMo910	材质规范	DIN17175
----	-----------	------	----------

公称通径 DN	外径	高度	质量	公称通径 DN	外径	高度	质量
	OD	H	W		OD	H	W
	mm	mm	kg		mm	mm	kg
15	25	10	0.04	125	182	65	11
20	30	10	0.05	150	211	75	17.2
25	37	15	0.1	175	238	85	24.3
32	46	20	0.2	200A	266	95	34.3
40	53	20	0.3	200	296	105	47
50	66	25	0.6	250	356	120	79.8
65	98	35	1.7	275	389	135	105
80	127	45	3.8	325	445	150	154.1
100A	143	55	5.6	350	491	175	212.8
100	152	55	6.4	400	549	195	299
125A	168	65	9	425	606	210	394.1

标识编码	H17.15C13FB	用途	高压给水
------	-------------	----	------

设计压力 P(MPa)	17.15	类别	对焊堵头
-------------	-------	----	------

设计温度 t()	230	技术规范	H-1/1
-----------	-----	------	-------

材质	20g	材质规范	GB713-86
----	-----	------	----------

公称通径 DN	外径	高度	质量	公称通径 DN	外径	高度	质量
	OD	H	W		OD	H	W
	mm	mm	kg		mm	mm	kg
20	29	10	0.05	150A	212	65	13.8
25	35	15	0.08	175	239	70	19.4
32	42	15	0.1	200	270	80	28.5
40	52	20	0.2	225	299	85	37.6
50	68	20	0.5	275	360	100	65
65	84	25	0.9	300	389	105	80.2
80	97	30	1.3	325	417	115	99.8
100	127	40	3.2	350	471	130	143.7
100A	147	45	4.7	375	498	135	168.1
125	175	50	7.6	400	533	145	206.5
150	186	50	8.8	450	586	160	275.4

标识编码	H17.15C21FB	用途	高压给水
------	-------------	----	------

设计压力 P(MPa)	17.15	类别	对焊堵头
-------------	-------	----	------

设计温度 t()	230	技术规范	H-1/1
-----------	-----	------	-------

材质	st45.8/	材质规范	DIN17175
----	---------	------	----------

公称通径 DN	外径	高度	质量	公称通径 DN	外径	高度	质量
	OD	H	W		OD	H	W
	mm	mm	kg		mm	mm	kg
15	20	10	0.02	125A	176	50	7.6

对接堵头				对接堵头			
20	31	10	0.05	150	189	55	9.8
25	39	15	0.1	150A	215	65	14.7
32	48	15	0.2	175	242	70	20.5
40	53	15	0.2	200	270	80	28.5
50	68	20	0.5	225	300	85	37.8
65	85	25	0.9	275	355	105	65.2
80	99	30	1.4	300	395	115	89.8
100	125	35	2.7	325	451	125	129.4
100A	146	45	4.7	375	495	150	178.2
125	155	45	5.4				
标识编码		H0.25S11FB		用途		普通	
公称压力(MPa)		0.25		类别		对焊堵头	
工作压力		管道工作压力表		技术规范		H-1/1	
材质		0Cr18Ni9		材质规范		GB4237-92	
公称通径 DN	外径	高度	质量	公称通径 DN	外径	高度	质量
	OD	H	W		OD	H	W
	mm	mm	kg		mm	mm	kg
65	73	15	0.2	175	191	25	2.3
80	86	15	0.3	200	216	25	2.8
100	111	20	0.5	225	239	35	4.3
125A	132	20	0.7	250	266	40	6.5
125	137	20	0.9	300	321	40	9.5
150A	156	20	1.1	350	376	40	13
150	164	25	1.5	400	427	40	16.8
标识编码		H0.25C11FB		用途		普通	
公称压力(MPa)		0.25		类别		对焊堵头	
工作压力		管道工作压力表		技术规范		H-1/1	
材质		Q235-A		材质规范		GB3274-88	
公称通径 DN	外径	高度	质量	公称通径 DN	外径	高度	质量
	OD	H	W		OD	H	W
	mm	mm	kg		mm	mm	kg
250	278	20	3.7	900	943	40	115
300	332	20	5.9	1000	1045	45	157.3
350	387	20	8.9	1200	1251	50	267.8
400	435	20	11	1400	1457	55	420.8
450	468	25	14.7	1600	1663	65	629.5
500	541	25	21.3	1800	1870	70	889.7
600	645	30	36.4	2000	2076	75	1213.2
700	737	35	55.6	2200	2280	85	1616.6
800	840	35	81	2400	2503	90	2114.8
标识编码		H0.25C12FB		用途		普通	
公称压力(MPa)		0.25		类别		对焊堵头	
工作压力		管道工作压力表		技术规范		H-1/1	
材质		20g		材质规范		GB713-86	
公称通径 DN	外径	高度	质量	公称通径 DN	外径	高度	质量
	OD	H	W		OD	H	W
	mm	mm	kg		mm	mm	kg

对接堵头				对接堵头			
15	18	5	0.004	200	219	20	2.2
20	22	5	0.006	225	247	20	2.9
25	28	5	0.008	250	274	20	3.7
32	35	5	0.01	300	327	25	6.1
40	43	5	0.02	350	356	30	8.6
50	63	5	0.06	350A	379	30	9.9
65	78	10	0.1	400	409	30	11.4
80	91	10	0.1	400A	431	30	12.8
100	116	10	0.2	450	462	30	14.5
125A	136	10	0.4	450A	488	30	16.4
125	142	10	0.5	500	516	30	18.1
150A	160	15	0.7	500A	540	30	21.9
150	170	15	0.8	600	619	35	31.8
175	198	15	1.3	600A	640	35	33.7

标识编码	H0.25A11FB	用途	普通
------	------------	----	----

公称压力(MPa)	0.25	类别	对焊堵头
-----------	------	----	------

工作压力	管道工作压力表	技术规范	H-1/1
------	---------	------	-------

材质	Q345	材质规范	GB713-86
----	------	------	----------

公称通径 DN	外径	高度	质量	公称通径 DN	外径	高度	质量
	OD	H	W		OD	H	W
	mm	mm	kg		mm	mm	kg
15	18	5	0.004	200	219	20	2.2
20	22	5	0.006	225	245	20	2.7
25	28	5	0.008	250	274	20	3.7
32	35	5	0.01	300	325	25	5.9
40	43	5	0.02	350	356	30	8.6
50	61	5	0.03	350A	377	30	9.5
65	79	10	0.1	400	408	30	11.3
80	91	10	0.1	400A	429	30	12.4
100	116	10	0.2	450	460	30	14.1
125A	136	10	0.4	450A	485	30	15.9
125	142	10	0.5	500	513	30	17.6
150A	160	15	0.7	500A	538	30	19.6
150	170	15	0.8	600	619	30	28.2
175	196	15	1	600A	639	35	30.6

标识编码	H0.6S11FB	用途	普通
------	-----------	----	----

公称压力(MPa)	0.6	类别	对焊堵头
-----------	-----	----	------

工作压力	管道工作压力表	技术规范	H-1/1
------	---------	------	-------

材质	0Cr18Ni9	材质规范	GB4237-92
----	----------	------	-----------

公称通径 DN	外径	高度	质量	公称通径 DN	外径	高度	质量
	OD	H	W		OD	H	W
	mm	mm	kg		mm	mm	kg
65	73	15	0.2	175	193	25	2.4
80	88	15	0.3	200	220	25	3.2
100	113	20	0.6	225	245	35	5.1
125A	134	20	0.8	250	270	40	7.2
125	139	20	1	300	327	40	10.7
150A	158	20	1.2	350	382	40	14.4

150	168	25	1.7	400	433	40	18.5
-----	-----	----	-----	-----	-----	----	------

标识编码		H0.6C11FB		用途		普通	
公称压力(MPa)		0.6		类别		对焊堵头	
工作压力		管道工作压力表		技术规范		H-1/1	
材质		Q235-A		材质规范		GB3274-88	
公称通径 DN	外径	高度	质量	公称通径 DN	外径	高度	质量
	OD	H	W		OD	H	W
	mm	mm	kg		mm	mm	kg
250	282	20	5	900	963	50	192.2
300	338	25	9	1000	1067	55	261
350	393	25	13.1	1200	1277	65	445.5
400	445	25	19.3	1400	1487	70	693.5
450	478	30	24.5	1600	1697	80	1029.7
500	553	30	36.5	1800	1908	90	1460
600	659	35	61.3	2000	2118	95	1980.6
700	753	40	92.8	2200	2326	105	2627
800	858	45	136.5	2400	2555	115	3497.7

标识编码		H0.6C12FB		用途		普通	
公称压力(MPa)		0.6		类别		对焊堵头	
工作压力		管道工作压力表		技术规范		H-1/1	
材质		20g		材质规范		GB713-86	
公称通径 DN	外径	高度	质量	公称通径 DN	外径	高度	质量
	OD	H	W		OD	H	W
	mm	mm	kg		mm	mm	kg
15	18	5	0.004	200	223	20	2.5
20	22	5	0.006	225	251	20	3.6
25	28	5	0.008	250	280	25	5.2
32	35	5	0.01	300	333	25	8
40	45	5	0.04	350	364	30	10.8
50	63	5	0.06	350A	385	30	11.9
65	80	10	0.2	400	417	30	15.1
80	93	10	0.2	400A	439	35	18.7
100	120	10	0.5	450	472	35	23
125A	138	10	0.6	450A	496	35	25.1
125	144	15	0.7	500	526	35	30
150A	164	15	1.1	500A	550	35	34.9
150	174	15	1.2	600	631	40	52.1
175	202	15	1.9	600A	652	40	55.1

标识编码		H0.6A11FB		用途		普通	
公称压力(MPa)		0.6		类别		对焊堵头	
工作压力		管道工作压力表		技术规范		H-1/1	
材质		Q345		材质规范		GB713-86	
公称通径 DN	外径	高度	质量	公称通径 DN	外径	高度	质量
	OD	H	W		OD	H	W
	mm	mm	kg		mm	mm	kg
15	18	5	0.004	200	223	20	2.5
20	22	5	0.006	225	249	20	3
25	28	5	0.008	250	278	25	4.5
32	35	5	0.01	300	331	25	7

对接堵头				对接堵头			
40	43	5	0.02	350	362	30	9.6
50	63	5	0.06	350A	383	30	10.6
65	79	10	0.1	400	414	30	13.6
80	93	10	0.2	400A	437	30	16.4
100	118	10	0.3	450	468	30	18.6
125A	138	10	0.6	450A	493	35	23
125	144	15	0.7	500	523	35	27.7
150A	162	15	0.9	500A	546	35	29.8
150	172	15	1	600	629	35	44.6
175	200	15	1.6	600A	649	40	48.3

标识编码	H1.0S11FB	用途	普通
------	-----------	----	----

公称压力(MPa)	1.0	类别	对焊堵头
-----------	-----	----	------

工作压力	管道工作压力表	技术规范	H-1/1
------	---------	------	-------

材质	0Cr18Ni9	材质规范	GB4237-92
----	----------	------	-----------

公称通径 DN	外径	高度	质量	公称通径 DN	外径	高度	质量
	OD	H	W		OD	H	W
	mm	mm	kg		mm	mm	kg
65	75	15	0.2	175	197	25	2.7
80	88	15	0.3	200	224	25	3.5
100	115	20	0.6	225	247	35	5.4
125A	136	20	0.9	250	274	40	7.9
125	141	20	1.1	300	331	40	11.6
150A	162	20	1.4	350	388	40	16.8
150	170	25	1.9	400	441	40	24.3

标识编码	H1.0C11FB	用途	普通
------	-----------	----	----

公称压力(MPa)	1.0	类别	对焊堵头
-----------	-----	----	------

工作压力	管道工作压力表	技术规范	H-1/1
------	---------	------	-------

材质	Q235-A	材质规范	GB3274-88
----	--------	------	-----------

公称通径 DN	外径	高度	质量	公称通径 DN	外径	高度	质量
	OD	H	W		OD	H	W
	mm	mm	kg		mm	mm	kg
250	288	25	7.5	900	979	60	262.7
300	344	25	12.1	1000	1085	65	357.1
350	401	30	19.1	1200	1299	75	610.3
400	451	30	25.2	1400	1511	85	942.2
450	486	30	32.4	1600	1725	95	1401.5
500	563	35	50.8	1800	1940	105	1990.2
600	671	40	85.2	2000	2154	115	2724
700	765	45	124	2200	2366	125	3614.2
800	872	55	186.4	2400	2597	140	4769.2

标识编码	H1.0C12FB	用途	普通
------	-----------	----	----

公称压力(MPa)	1.0	类别	对焊堵头
-----------	-----	----	------

工作压力	管道工作压力表	技术规范	H-1/1
------	---------	------	-------

材质	20g	材质规范	GB713-86
----	-----	------	----------

公称通径 DN	外径	高度	质量	公称通径 DN	外径	高度	质量
	OD	H	W		OD	H	W
	mm	mm	kg		mm	mm	kg
15	18	5	0.004	200	227	25	3.6
20	22	5	0.006	225	255	25	5
25	28	5	0.008	250	284	25	6.7
32	37	5	0.03	300	337	30	10.4

对接堵头				对接堵头			
40	45	5	0.04	350	368	35	13.7
50	65	10	0.1	350A	391	35	16.5
65	80	10	0.2	400	423	35	20.4
80	95	10	0.3	400A	445	35	23.9
100	120	10	0.5	450	478	35	28.9
125A	140	15	0.9	450A	504	40	34.7
125	146	15	0.9	500	534	40	40.8
150A	166	15	1.4	500A	558	40	46.6
150	176	15	1.5	600	639	45	67.3
175	204	15	2.3	600A	662	45	75

标识编码	H1.0A11FB	用途	普通
------	-----------	----	----

公称压力(MPa)	1.0	类别	对焊堵头
-----------	-----	----	------

工作压力	管道工作压力表	技术规范	H-1/1
------	---------	------	-------

材质	Q345	材质规范	GB713-86
----	------	------	----------

公称通径 DN	外径	高度	质量	公称通径 DN	外径	高度	质量
	OD	H	W		OD	H	W
	mm	mm	kg		mm	mm	kg
15	18	5	0.004	200	225	20	2.9
20	22	5	0.006	225	253	25	4.4
25	28	5	0.008	250	282	25	5.9
32	37	5	0.03	300	335	30	9.3
40	45	5	0.04	350	366	30	12
50	63	5	0.06	350A	389	35	15.1
65	81	10	0.2	400	420	35	18.7
80	93	10	0.2	400A	441	35	20.4
100	120	10	0.5	450	474	35	24.9
125A	140	15	0.9	450A	499	35	29.3
125	146	15	0.9	500	529	35	34.7
150A	164	15	1.1	500A	554	40	41.1
150	176	15	1.5	600	637	40	59.2
175	202	15	1.9	600A	659	45	67.7

标识编码	H1.6S11FB	用途	普通
------	-----------	----	----

公称压力(MPa)	1.6	类别	对焊堵头
-----------	-----	----	------

工作压力	管道工作压力表	技术规范	H-1/1
------	---------	------	-------

材质	0Cr18Ni9	材质规范	GB4237-92
----	----------	------	-----------

公称通径 DN	外径	高度	质量	公称通径 DN	外径	高度	质量
	OD	H	W		OD	H	W
	mm	mm	kg		mm	mm	kg
65	75	15	0.2	175	199	25	2.9
80	90	15	0.4	200	228	30	4.8
100	117	20	0.7	225	253	35	6.6
125A	138	20	1.1	250	280	40	9
125	143	20	1.2	300	337	40	14.3
150A	164	20	1.7	350	394	45	22
150	172	25	2	400	447	45	30.8

标识编码	H1.6C11FB	用途	普通
------	-----------	----	----

公称压力(MPa)	1.6	类别	对焊堵头
-----------	-----	----	------

工作压力	管道工作压力表	技术规范	H-1/1
------	---------	------	-------

材质	Q235-A	材质规范	GB3274-88
----	--------	------	-----------

公称通径	外径	高度	质量	公称通径	外径	高度	质量
------	----	----	----	------	----	----	----

对接堵头 公称通径 DN				公称通径 DN	对接堵头		
	OD	H	W		OD	H	W
	mm	mm	kg		mm	mm	kg
250	292	25	9.1	900	991	75	351.3
300	348	30	15.9	1000	1099	80	476
350	405	35	25.6	1200	1316	95	816.9
400	458	40	36.2	1400	1532	110	1290.7
450	493	40	45.2	1600	1747	120	1875.5
500	569	45	67.6	1800	1963	135	2669.5
600	679	50	112.9	2000	2179	150	3660.7
700	774	60	167.5	2200	2399	160	4853.7
800	883	65	246.1	2400	2634	175	6380.6

标识编码 H1.6C12FB 用途 普通

公称压力(MPa) 1.6 类别 对焊堵头

工作压力 管道工作压力表 技术规范 H-1/1

材质 20g 材质规范 GB713-86

公称通径 DN	外径	高度	质量	公称通径 DN	外径	高度	质量
	OD	H	W		OD	H	W
	mm	mm	kg		mm	mm	kg
15	18	5	0.004	200	231	25	4.6
20	22	5	0.006	225	259	25	6.2
25	30	5	0.02	250	288	30	8.6
32	37	5	0.03	300	343	30	13.6
40	45	5	0.04	350	376	35	18.9
50	65	10	0.1	350A	399	40	23.1
65	82	10	0.2	400	431	40	27.9
80	95	10	0.3	400A	453	40	32.2
100	121	15	0.7	450	486	40	38.4
125A	141	15	1	450A	511	45	45.2
125	148	15	1.1	500	540	45	52.2
150A	168	15	1.6	500A	563	50	60.2
150	180	20	2.3	600	650	55	93.1
175	207	20	3.3	600A	670	55	101.9

标识编码 H1.6A11FB 用途 普通

公称压力(MPa) 1.6 类别 对焊堵头

工作压力 管道工作压力表 技术规范 H-1/1

材质 Q345 材质规范 GB713-86

公称通径 DN	外径	高度	质量	公称通径 DN	外径	高度	质量
	OD	H	W		OD	H	W
	mm	mm	kg		mm	mm	kg
15	18	5	0.004	200	229	25	4.1
20	22	5	0.006	225	257	25	5.6
25	30	5	0.02	250	286	25	7.4
32	37	5	0.03	300	341	30	12.5
40	45	5	0.04	350	372	35	16.3
50	65	10	0.1	350A	395	35	19.4
65	80	10	0.2	400	426	35	23.6
80	95	10	0.3	400A	449	40	28.3
100	122	10	0.6	450	482	40	34
125A	142	15	1	450A	507	40	39.3

对接堵头				对接堵头			
125	148	15	1.1	500	537	40	45.8
150A	168	15	1.6	500A	561	45	53.3
150	178	15	1.8	600	645	50	79.9
175	206	20	2.9	600A	665	50	88

标识编码	H2.5S11FB	用途	普通
------	-----------	----	----

公称压力(MPa)	2.5	类别	对焊堵头
-----------	-----	----	------

工作压力	管道工作压力表	技术规范	H-1/1
------	---------	------	-------

材质	0Cr18Ni9	材质规范	GB4237-92
----	----------	------	-----------

公称通径 DN	外径	高度	质量	公称通径 DN	外径	高度	质量
	OD	H	W		OD	H	W
	mm	mm	kg		mm	mm	kg
65	77	15	0.3	175	203	30	4
80	92	15	0.4	200	232	30	5.9
100	119	20	0.9	225	257	35	8
125A	140	20	1.3	250	284	40	10.7
125	147	25	1.8	300	343	45	18.5
150A	168	25	2.5	350	400	50	29.1
150	176	25	2.7	400	454	55	42.7

标识编码	H2.5C12FB	用途	普通
------	-----------	----	----

公称压力(MPa)	2.5	类别	对焊堵头
-----------	-----	----	------

工作压力	管道工作压力表	技术规范	H-1/1
------	---------	------	-------

材质	20g	材质规范	GB713-86
----	-----	------	----------

公称通径 DN	外径	高度	质量	公称通径 DN	外径	高度	质量
	OD	H	W		OD	H	W
	mm	mm	kg		mm	mm	kg
15	18	5	0.004	200	235	25	5.7
20	24	5	0.01	225	265	30	8.7
25	30	5	0.02	250	294	30	11.1
32	37	5	0.03	300	351	35	18.9
40	46	10	0.07	350	382	40	23.9
50	66	10	0.2	350A	407	40	29.5
65	83	10	0.3	400	438	45	36.2
80	96	10	0.4	400A	459	45	41
100	124	15	1	450	493	50	51.9
125A	145	15	1.4	450A	516	55	60
125	152	15	1.6	500	549	55	71.7
150A	172	20	2.4	500A	571	60	81.6
150	181	20	2.6	600	657	65	120.7
175	210	25	4.3	600A	679	65	131.7

标识编码	H2.5C11FB	用途	普通
------	-----------	----	----

公称压力(MPa)	2.5	类别	对焊堵头
-----------	-----	----	------

工作压力	管道工作压力表	技术规范	H-1/1
------	---------	------	-------

材质	Q235-A	材质规范	GB3274-88
----	--------	------	-----------

公称通径 DN	外径	高度	质量	公称通径 DN	外径	高度	质量
	OD	H	W		OD	H	W
	mm	mm	kg		mm	mm	kg
250	295	35	12.4	900	1004	95	472.5
300	352	40	21.9	1000	1113	105	641.8
350	410	45	33.7	1200	1333	120	1086.3
400	465	45	47.3	1400	1553	135	1699.4

对接堵头				对接堵头			
450	498	50	59	1600	1770	155	2519.5
500	578	55	89.5	1800	1991	175	3579.8
600	688	65	150.3	2000	2213	190	4918
700	786	75	228.2	2200	2428	210	6460.9
800	895	85	335.7	2400	2670	225	8576.7

标识编码	H2.5A11FB	用途	普通
公称压力(MPa)	2.5	类别	对焊堵头
工作压力	管道工作压力表	技术规范	H-1/1
材质	Q345	材质规范	GB713-86

公称通径 DN	外径	高度	质量	公称通径 DN	外径	高度	质量
	OD	H	W		OD	H	W
	mm	mm	kg		mm	mm	kg
15	18	5	0.004	200	233	25	5.2
20	22	5	0.006	225	261	25	6.9
25	30	5	0.02	250	292	30	10.3
32	37	5	0.03	300	347	35	16.5
40	47	10	0.07	350	378	40	21
50	64	10	0.1	350A	403	40	26.2
65	82	10	0.2	400	434	40	31.4
80	96	10	0.4	400A	457	40	36
100	123	15	0.8	450	488	45	43.7
125A	143	15	1.2	450A	514	50	53.5
125	150	15	1.3	500	544	50	61.6
150A	170	20	2.1	500A	566	55	70.5
150	181	20	2.6	600	653	60	106.6
175	208	20	3.6	600A	674	60	116.3

标识编码	H4.0C12FB	用途	普通
公称压力(MPa)	4.0	类别	对焊堵头
工作压力	管道工作压力表	技术规范	H-1/1
材质	20g	材质规范	GB713-86

公称通径 DN	外径	高度	质量	公称通径 DN	外径	高度	质量
	OD	H	W		OD	H	W
	mm	mm	kg		mm	mm	kg
15	20	5	0.009	200	240	30	7.8
20	24	5	0.01	225	268	35	11.2
25	29	5	0.02	250	299	40	15.7
32	38	10	0.05	300	355	45	25.2
40	46	10	0.07	350	389	50	33.2
50	65	10	0.2	350A	412	55	40.9
65	84	15	0.4	400	442	55	47.7
80	97	15	0.5	400A	466	60	57.6
100	125	20	1.2	450	500	60	69.2
125A	145	20	1.8	450A	523	65	79.2
125	154	20	2.2	500	554	70	94.8
150A	174	25	3.2	500A	578	75	110.4
150	185	25	3.8	600	666	80	162.6
175	211	30	5.5	600A	686	85	178.7

标识编码	H4.0A11FB	用途	普通
公称压力(MPa)	4.0	类别	对焊堵头
工作压力	管道工作压力表	技术规范	H-1/1
材质	Q345	材质规范	GB713-86

公称通径	外径	高度	质量	公称通径	外径	高度	质量
------	----	----	----	------	----	----	----

对接堵头 公称通径 DN				公称通径 DN	对接堵头		
	OD	H	W		OD	H	W
	mm	mm	kg		mm	mm	kg
15	18	5	0.004	200	239	30	7.2
20	24	5	0.01	225	266	30	9.3
25	30	5	0.02	250	297	35	13.3
32	39	10	0.05	300	353	40	21.9
40	46	10	0.07	350	387	45	29.2
50	66	10	0.2	350A	409	45	33.6
65	83	10	0.3	400	441	50	42.8
80	98	15	0.6	400A	461	55	49.5
100	124	15	1	450	495	55	60
125A	143	20	1.5	450A	520	60	69.4
125	152	20	1.9	500	551	60	81.8
150A	173	20	2.6	500A	573	65	92.5
150	184	25	3.5	600	660	75	142.1
175	210	25	4.7	600A	683	75	154.4

标识编码 H6.3C12FB 用途 普通

公称压力(MPa) 6.3 类别 对焊堵头

工作压力 管道工作压力表 技术规范 H-1/1

材质 20g 材质规范 GB713-86

公称通径 DN	外径	高度	质量	公称通径 DN	外径	高度	质量
	OD	H	W		OD	H	W
	mm	mm	kg		mm	mm	kg
15	19	5	0.009	200	241	40	10.4
20	23	5	0.01	225	272	45	15.4
25	31	10	0.04	250	302	50	20.9
32	38	10	0.05	300	360	55	33.7
40	47	10	0.1	350A	416	65	52.1
50	66	15	0.2	350	449	70	66.7
65	86	15	0.5	400A	470	75	75.7
80	99	20	0.8	400	505	80	94.8
100	127	20	1.6	450A	531	85	110.6
125A	147	25	2.4	450	560	90	129.4
125	155	25	2.8	500	586	90	146
150A	177	30	4.4	600	676	105	226
150	185	30	4.7	600A	696	105	242.1
175	214	35	7.2				

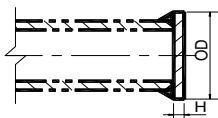
标识编码 H10C13FB 用途 普通

公称压力(MPa) 10 类别 对焊堵头

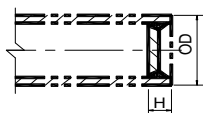
工作压力 管道工作压力表 技术规范 H-1/1

材质 20g 材质规范 GB713-86

公称通径 DN	外径	高度	质量	公称通径 DN	外径	高度	质量
	OD	H	W		OD	H	W
	mm	mm	kg		mm	mm	kg
20	28	10	0.03	150	187	40	6.5
25	36	10	0.06	175	216	45	10.1
32	42	10	0.08	200	244	50	14.1
40	54	15	0.2	225	272	55	19.8
50	66	15	0.3	250	303	65	28.2
65	85	20	0.7	300	362	70	45.4
80	99	20	0.9	300A	391	80	59
100	127	30	2.2	350	417	85	71
125	148	35	3.5	400	502	100	123
150A	176	35	5.3	450	555	110	163.3



DN=65



DN > 65

标识编码	H0.25S11FW	用途	普通
公称压力(MPa)	0.25	类别	平焊堵头
工作压力	管道工作压力表	技术规范	H-1/1
材质	0Cr18Ni9	材质规范	GB4237-92

公称 口径 DN	外径	高度	质量	公称 口径 DN	外径	高度	质量
	OD	H	W		OD	H	W
	mm	mm	kg		mm	mm	kg
65	86	4.5	0.2	175	181	28	1.6
80	80	24.5	0.2	200	206	28	2.1
100	105	25	0.3	225	229	30	3.2
125A	124	25	0.5	250	254	32	4.8
125	129	26	0.6	300	307	32	7
150A	148	26	0.8	350	360	32	9.6
150	156	27	1.1	400	409	32	12.4

标识编码	H0.25C11FW	用途	普通
公称压力(MPa)	0.25	类别	平焊堵头
工作压力	管道工作压力表	技术规范	H-1/1
材质	Q235-A	材质规范	GB3274-88

公称 口径 DN	外径	高度	质量	公称 口径 DN	外径	高度	质量
	OD	H	W		OD	H	W
	mm	mm	kg		mm	mm	kg
250	264	29	3.9	350	369	32	10.1
300	316	31	6.8	400	417	34	15

标识编码	H0.25C12FW	用途	普通
公称压力(MPa)	0.25	类别	平焊堵头
工作压力	管道工作压力表	技术规范	H-1/1
材质	20g	材质规范	GB713-86

公称 口径 DN	外径	高度	质量	公称 口径 DN	外径	高度	质量
	OD	H	W		OD	H	W
	mm	mm	kg		mm	mm	kg
15	27	4	0.02	150A	152	25	0.7
20	31	4	0.02	150	162	25	0.8
25	37	4	0.03	175	188	26	1.3
32	44	4	0.05	200	209	27	1.9
40	52	4	0.07	225	235	27	2.4
50	70	4	0.1	250	262	28	3.4
65	86	4	0.2	300	313	30	6
80	85	24	0.2	350	342	30	7.2

焊接堵头				焊接堵头			
100	110	24	0.3	350A	363	31	9
125A	128	24	0.4	400	393	32	11.4
125	134	24	0.4	400A	413	33	13.7
标识编码		HO.25A11FW		用途		普通	
公称压力(MPa)		0.25		类别		平焊堵头	
工作压力		管道工作压力表		技术规范		H-1/1	
材质		Q345		材质规范		GB713-86	
公称 口径 DN	外径	高度	质量	公称 口径 DN	外径	高度	质量
	OD	H	W		OD	H	W
	mm	mm	kg		mm	mm	kg
15	27	4	0.02	150A	152	25	0.7
20	31	4	0.02	150	162	25	0.8
25	37	4	0.03	175	188	25	1.1
32	44	4	0.05	200	209	26	1.6
40	52	4	0.07	225	235	27	2.4
50	70	4	0.1	250	262	27	3
65	86	4	0.2	300	313	29	5.4
80	85	24	0.2	350	342	29	6.5
100	110	24	0.3	350A	363	30	8.1
125A	128	24	0.4	400	392	31	10.4
125	134	24	0.4	400A	413	31	11.5
标识编码		HO.6S11FW		用途		普通	
公称压力(MPa)		0.6		类别		平焊堵头	
工作压力		管道工作压力表		技术规范		H-1/1	
材质		0Cr18Ni9		材质规范		GB4237-92	
公称 口径 DN	外径	高度	质量	公称 口径 DN	外径	高度	质量
	OD	H	W		OD	H	W
	mm	mm	kg		mm	mm	kg
65	86	4.5	0.2	175	181	29	1.8
80	80	24.5	0.2	200	206	30	2.6
100	105	25	0.3	225	229	31	3.6
125A	124	26	0.6	250	254	32	4.8
125	129	26	0.6	300	307	34	8.1
150A	148	27	1	350	360	36	12.8
150	156	27	1.1	400	409	39	19.6
标识编码		HO.6C11FW		用途		普通	
公称压力(MPa)		0.6		类别		平焊堵头	
工作压力		管道工作压力表		技术规范		H-1/1	
材质		Q235-A		材质规范		GB3274-88	
公称 口径 DN	外径	高度	质量	公称 口径 DN	外径	高度	质量
	OD	H	W		OD	H	W
	mm	mm	kg		mm	mm	kg
250	264	34	6	350	369	39	15.9
300	316	36	9.8	400	417	42	23.6
标识编码		HO.6C12FW		用途		普通	
公称压力(MPa)		0.6		类别		平焊堵头	
工作压力		管道工作压力表		技术规范		H-1/1	
材质		20g		材质规范		GB713-86	
公称 口径 DN	外径	高度	质量	公称 口径 DN	外径	高度	质量
	OD	H	W		OD	H	W
	mm	mm	kg		mm	mm	kg
15	27	4	0.02	150A	152	27	1

焊接堵头				焊接堵头			
20	31	4	0.02	150	162	28	1.3
25	37	4	0.03	175	188	29	2
32	44	4	0.05	200	209	30	2.7
40	52	4	0.07	225	235	31	3.7
50	70	4	0.1	250	262	32	5.1
65	86	4	0.2	300	313	35	9.1
80	85	24	0.2	350	342	36	11.6
100	110	26	0.4	350A	363	37	13.8
125A	128	26	0.6	400	393	38	17.1
125	134	27	0.8	400A	413	39	20

标识编码 H0.6A11FW 用途 普通

公称压力(MPa) 0.6 类别 平焊堵头

工作压力 管道工作压力表 技术规范 H-1/1

材质 Q345 材质规范 GB713-86

公称 口径 DN	外径	高度	质量	公称 口径 DN	外径	高度	质量
	OD	H	W		OD	H	W
	mm	mm	kg		mm	mm	kg
15	27	4	0.02	150A	152	27	1
20	31	4	0.02	150	162	27	1.1
25	37	4	0.03	175	188	28	1.7
32	44	4	0.05	200	209	29	2.4
40	52	4	0.07	225	235	30	3.4
50	70	4	0.1	250	262	31	4.7
65	86	4	0.2	300	313	33	7.9
80	85	24	0.2	350	342	34	10.1
100	110	25	0.4	350A	363	35	12.2
125A	128	26	0.6	400	392	36	15.2
125	134	26	0.7	400A	413	37	17.8

标识编码 H1.0S11FW 用途 普通

公称压力(MPa) 1.0 类别 平焊堵头

工作压力 管道工作压力表 技术规范 H-1/1

材质 0Cr18Ni9 材质规范 GB4237-92

公称 口径 DN	外径	高度	质量	公称 口径 DN	外径	高度	质量
	OD	H	W		OD	H	W
	mm	mm	kg		mm	mm	kg
65	86	4.5	0.2	175	181	31	2.2
80	80	25	0.2	200	206	32	3.1
100	105	27	0.5	225	229	34	4.5
125A	124	28	0.8	250	254	35	6
125	129	28	0.8	300	307	38	10.5
150A	148	29	1.2	350	360	41	16.7
150	156	30	1.5	400	409	44	24.8

标识编码 H1.0C11FW 用途 普通

公称压力(MPa) 1.0 类别 平焊堵头

工作压力 管道工作压力表 技术规范 H-1/1

材质 Q235-A 材质规范 GB3274-88

公称 口径 DN	外径	高度	质量	公称 口径 DN	外径	高度	质量
	OD	H	W		OD	H	W
	mm	mm	kg		mm	mm	kg
250	264	38	7.8	350	369	45	21
300	316	41	12.9	400	417	48	30

标识编码 H1.0C12FW 用途 普通

公称压力(MPa) 1.0 类别 平焊堵头

工作压力 管道工作压力表 技术规范 H-1/1

材质				20g				材质规范				GB713-86			
公称 口径 DN	外径	高度	质量	公称 口径 DN	外径	高度	质量	公称 口径 DN	外径	高度	质量	公称 口径 DN	外径	高度	质量
	OD	H	W		OD	H	W		OD	H	W				
	mm	mm	kg		mm	mm	kg		mm	mm	kg				
15	27	4	0.02	150A	152	29	1.3	150A	152	29	1.3	150A	152	29	1.3
20	31	4	0.02	150	162	30	1.6	150	162	30	1.6	150	162	30	1.6
25	37	4	0.03	175	188	32	2.6	175	188	32	2.6	175	188	32	2.6
32	44	4	0.05	200	209	33	3.5	200	209	33	3.5	200	209	33	3.5
40	52	4	0.07	225	235	34	4.8	225	235	34	4.8	225	235	34	4.8
50	70	4	0.1	250	262	36	6.8	250	262	36	6.8	250	262	36	6.8
65	86	5	0.2	300	313	39	11.5	300	313	39	11.5	300	313	39	11.5
80	85	26	0.3	350	342	40	14.4	350	342	40	14.4	350	342	40	14.4
100	110	27	0.5	350A	363	42	17.9	350A	363	42	17.9	350A	363	42	17.9
125A	128	28	0.8	400	393	43	21.9	400	393	43	21.9	400	393	43	21.9
125	134	28	0.9	400A	413	45	26.3	400A	413	45	26.3	400A	413	45	26.3

标识编码 H1.0A11FW 用途 普通

公称压力(MPa) 1.0 类别 平焊堵头

工作压力 管道工作压力表 技术规范 H-1/1

材质				Q345				材质规范				GB713-86			
公称 口径 DN	外径	高度	质量	公称 口径 DN	外径	高度	质量	公称 口径 DN	外径	高度	质量	公称 口径 DN	外径	高度	质量
	OD	H	W		OD	H	W		OD	H	W				
	mm	mm	kg		mm	mm	kg		mm	mm	kg				
15	27	4	0.02	150A	152	29	1.3	150A	152	29	1.3	150A	152	29	1.3
20	31	4	0.02	150	162	29	1.4	150	162	29	1.4	150	162	29	1.4
25	37	4	0.03	175	188	30	2.2	175	188	30	2.2	175	188	30	2.2
32	44	4	0.05	200	209	31	3	200	209	31	3	200	209	31	3
40	52	4	0.07	225	235	33	4.4	225	235	33	4.4	225	235	33	4.4
50	70	4	0.1	250	262	34	5.9	250	262	34	5.9	250	262	34	5.9
65	86	4	0.2	300	313	37	10.3	300	313	37	10.3	300	313	37	10.3
80	85	25	0.2	350	342	38	13	350	342	38	13	350	342	38	13
100	110	26	0.4	350A	363	40	16.2	350A	363	40	16.2	350A	363	40	16.2
125A	128	27	0.7	400	392	41	19.9	400	392	41	19.9	400	392	41	19.9
125	134	28	0.9	400A	413	42	23.1	400A	413	42	23.1	400A	413	42	23.1

标识编码 H1.6S11FW 用途 普通

公称压力(MPa) 1.6 类别 平焊堵头

工作压力 管道工作压力表 技术规范 H-1/1

材质				0Cr18Ni9				材质规范				GB4237-92			
公称 口径 DN	外径	高度	质量	公称 口径 DN	外径	高度	质量	公称 口径 DN	外径	高度	质量	公称 口径 DN	外径	高度	质量
	OD	H	W		OD	H	W		OD	H	W				
	mm	mm	kg		mm	mm	kg		mm	mm	kg				
65	86	5	0.2	175	181	34	2.8	175	181	34	2.8	175	181	34	2.8
80	80	26	0.2	200	206	36	4.2	200	206	36	4.2	200	206	36	4.2
100	105	28	0.5	225	229	37	5.5	225	229	37	5.5	225	229	37	5.5

焊接堵头				焊接堵头			
125A	124	30	0.9	250	254	39	7.6
125	129	30	1	300	307	43	13.4
150A	148	31	1.5	350	360	47	21.5
150	156	32	1.8	400	409	50	31

标识编码	H1.6C11FW			用途	普通		
公称压力(MPa)	1.6			类别	平焊堵头		
工作压力	管道工作压力表			技术规范	H-1/1		
材质	Q235-A			材质规范	GB3274-88		

公称 通径 DN	外径	高度	质量	公称 通径 DN	外径	高度	质量
	OD	H	W		OD	H	W
	mm	mm	kg		mm	mm	kg
250	264	43	9.9	350	365	51	25.5
300	314	47	16.4	400	414	55	37

标识编码	H1.6C12FW			用途	普通		
公称压力(MPa)	1.6			类别	平焊堵头		
工作压力	管道工作压力表			技术规范	H-1/1		
材质	20g			材质规范	GB713-86		

公称 通径 DN	外径	高度	质量	公称 通径 DN	外径	高度	质量
	OD	H	W		OD	H	W
	mm	mm	kg		mm	mm	kg
15	27	4	0.02	150A	152	32	1.7
20	31	4	0.02	150	162	32	1.9
25	37	4	0.03	175	187	34	3
32	44	4	0.05	200	209	36	4.3
40	52	4	0.07	225	235	38	6.1
50	70	5	0.2	250	262	40	8.5
65	86	6	0.3	300	313	44	14.5
80	85	27	0.3	350	342	46	18.8
100	109	29	0.7	350A	363	47	22
125A	127	30	1	400	393	49	27.6
125	134	30	1.1	400A	413	51	32.6

标识编码	H1.6A11FW			用途	普通		
公称压力(MPa)	1.6			类别	平焊堵头		
工作压力	管道工作压力表			技术规范	H-1/1		
材质	Q345			材质规范	GB713-86		

公称 通径 DN	外径	高度	质量	公称 通径 DN	外径	高度	质量
	OD	H	W		OD	H	W
	mm	mm	kg		mm	mm	kg
15	27	4	0.02	150A	152	31	1.6
20	31	4	0.02	150	162	31	1.8
25	37	4	0.03	175	188	33	2.8
32	44	4	0.05	200	209	34	3.8

焊接堵头				焊接堵头			
40	52	4	0.07	225	235	36	5.4
50	70	4	0.1	250	262	38	7.6
65	86	5	0.2	300	313	41	12.7
80	85	26	0.3	350	342	43	16.6
100	110	28	0.6	350A	363	45	20.3
125A	128	29	0.9	400	392	46	24.7
125	134	29	1	400A	413	48	29.4

标识编码	H2.5S11FW	用途	普通
公称压力(MPa)	2.5	类别	平焊堵头
工作压力	管道工作压力表	技术规范	H-1/1
材质	0Cr18Ni9	材质规范	GB4237-92

公称 通径 DN	外径	高度	质量	公称 通径 DN	外径	高度	质量
	OD	H	W		OD	H	W
	mm	mm	kg		mm	mm	kg
65	86	7	0.3	175	181	37	3.4
80	80	28	0.3	200	206	39	5
100	105	30	0.7	225	229	41	6.8
125A	124	32	1.1	250	254	44	9.6
125	129	32	1.2	300	307	48	16.3
150A	148	34	1.9	350	358	53	26.1
150	156	35	2.3	400	406	57	37.6

标识编码	H2.5C12FW	用途	普通
公称压力(MPa)	2.5	类别	平焊堵头
工作压力	管道工作压力表	技术规范	H-1/1
材质	20g	材质规范	GB713-86

公称 通径 DN	外径	高度	质量	公称 通径 DN	外径	高度	质量
	OD	H	W		OD	H	W
	mm	mm	kg		mm	mm	kg
15	27	4	0.02	150A	152	35	2.1
20	31	4	0.02	150	161	35	2.4
25	37	4	0.03	175	186	38	3.8
32	44	4	0.05	200	209	40	5.4
40	52	4	0.07	225	235	42	7.5
50	70	6	0.2	250	262	45	10.6
65	86	7	0.3	300	313	49	17.5
80	84	28	0.3	350	342	52	23.1
100	108	31	0.8	350A	363	54	27.7
125A	127	32	1.2	400	392	57	35
125	134	33	1.4	400A	411	58	39.6

标识编码	H2.5C11FW	用途	普通
公称压力(MPa)	2.5	类别	平焊堵头
工作压力	管道工作压力表	技术规范	H-1/1
材质	Q235-A	材质规范	GB3274-88

公称 通径 DN	外径	高度	质量	公称 通径 DN	外径	高度	质量
	OD	H	W		OD	H	W
	mm	mm	kg		mm	mm	kg
250	261	48	11.7	350	362	58	30.7
300	310	53	19.6	400	411	63	44.7
标识编码		H2.5A11FW		用途		普通	
公称压力(MPa)		2.5		类别		平焊堵头	
工作压力		管道工作压力表		技术规范		H-1/1	
材质		Q345		材质规范		GB713-86	
公称 通径 DN	外径	高度	质量	公称 通径 DN	外径	高度	质量
	OD	H	W		OD	H	W
	mm	mm	kg		mm	mm	kg
15	27	4	0.02	150A	152	33	1.9
20	31	4	0.02	150	161	34	2.2
25	37	4	0.03	175	186	36	3.4
32	44	4	0.05	200	209	38	4.8
40	52	4	0.07	225	235	40	6.8
50	70	5	0.2	250	262	42	9.3
65	86	7	0.3	300	313	46	15.7
80	84	28	0.4	350	342	49	20.9
100	109	30	0.7	350A	363	51	25.2
125A	127	31	1.1	400	392	53	31.3
125	134	32	1.3	400A	413	55	36.7

火力发电厂
汽水管道零件及部件典型设计
(2000版)

第六章

法兰组合件

索引

序号	压力等级	尺寸范围	类别	序号	压力等级	尺寸范围	类别
突面平焊法兰							
1	PN0.25	DN10~2000	突面平焊法兰	4	PN1.6	DN10~600	突面平焊法兰
2	PN0.6	DN10~2000	突面平焊法兰	5	PN2.5	DN10~600	突面平焊法兰
3	PN1.0	DN10~600	突面平焊法兰	6	PN4.0	DN10~600	突面平焊法兰
突面对焊法兰							
1	PN0.25	DN10~2000	突面对焊法兰	6	PN4.0	DN10~600	突面对焊法兰
2	PN0.6	DN10~2000	突面对焊法兰	7	PN6.3	DN10~400	突面对焊法兰
3	PN1.0	DN10~2000	突面对焊法兰	8	PN10	DN10~400	突面对焊法兰
4	PN1.6	DN10~1200	突面对焊法兰	9	PN16	DN10~300	突面对焊法兰
5	PN2.5	DN10~800	突面对焊法兰				
凸凹面对焊法兰							
1	PN4.0	DN10~600	凸凹面对焊法兰	3	PN10	DN10~400	凸凹面对焊法兰
2	PN6.3	DN10~400	凸凹面对焊法兰	4	PN16	DN10~300	凸凹面对焊法兰
突面法兰盖							
1	PN0.25	DN10~2000	突面法兰盖	6	PN4.0	DN10~600	突面法兰盖
2	PN0.6	DN10~2000	突面法兰盖	7	PN6.3	DN10~400	突面法兰盖
3	PN1.0	DN10~1200	突面法兰盖	8	PN10	DN10~400	突面法兰盖
4	PN1.6	DN10~1200	突面法兰盖	9	PN16	DN10~300	突面法兰盖
5	PN2.5	DN10~600	突面法兰盖				
凸凹面法兰盖							
1	PN4.0	DN10~600	凸凹面法兰盖	3	PN10	DN10~400	凸凹面法兰盖
2	PN6.3	DN10~400	凸凹面法兰盖	4	PN16	DN10~300	凸凹面法兰盖

法兰组合件编制说明

1 法兰

本典管法兰是依据 GB/T9122~9124-2000 而编制的，新国标法兰分欧洲体系和美洲体系两个系列。欧洲体系包括 PN(0.25、0.6、1.0、1.6、2.5、4.0、6.3、10.0、16.0) 共 9 个公称压力，美洲体系包括 PN(2.0、5.0、11.0、15.0、26.0、42.0) 共 6 个公称压力。对欧洲体系法兰，国标中对 DN 600 的对焊法兰给出了全部尺寸参数，本典管全部按此采用。对 DN>600 的对焊法兰，国标中指出颈部厚度由用户自行确定，故本典管已按欧洲体系计算方法给出了颈部厚度，其余尺寸也全部采用国标中的参数。国标中对平焊法兰给出了全部尺寸参数，因此本典管中平焊法兰也全部采用国标中平焊法兰参数；对美洲体系法兰，国标中对法兰内径尺寸几乎全部要求由用户确定。我们按美洲法兰计算方法进行计算后发现垫片宽度与螺栓强度之间存在不吻合之处，使得法兰厚度与国标法兰有很大差别，而不同的用户计算结果可能也不同，因此为避免非标法兰的出现，我们没有收录美洲系列法兰。这样做以后，可以满足工程中大多数法兰的选用，如有特殊的非标法兰，可要求随设备一同供货或特殊设计。

1.1 法兰型式

法兰型式有对焊法兰和平焊法兰两种。法兰连接面型式有凸凹面和突面。两种型式的法兰所配连接面型式如下：

对焊法兰：凸凹面和突面

平焊法兰：突面

1.2 法兰的强度核算

对于在 GB9112-9124-2000 中参数齐全且 DN 600 的法兰，本次修编不对其强度进行核算。对国标中 DN>600 或有些数据标明“由用户确定”的法兰，本典管按 GB/T17186-1997 对法兰进行了计算。工程选用法兰可按法兰工作压力表选用。

1.3 法兰材料

根据 GB/T9122~9124-2000，同一参数和型式的法兰的结构尺寸与法兰材料无关，其允许工作压力通过法兰工作压力表体现。此次修编每种参数和型式的法兰只按一种材料给出法兰的结构尺寸和标识编码，用户在使用时若需使用其它材料，可按手册中给出的“法兰工作压力表”确定其最高使用压力，而结构尺寸按手册中相应参数和型式的法兰结构尺寸。

2 垫片

本次《典管》修编，对于 PN 1.0 的法兰采用柔性石墨金属缠绕垫片，对于 PN0.25 和 PN0.6 两档选用非石棉纤维橡胶板。

3 螺栓、螺母

对 PN 1.0 的法兰螺栓采用双头螺柱，螺母采用大六角螺母；其余则采用六角头螺栓及六角螺母。螺栓、螺母用钢按 GB150-1998 中规定。

4 法兰组合件标识编码说明

法兰组合件包括法兰和法兰附件（法兰附件包括螺栓、螺母、垫片及光垫圈等）两部分。法兰组合件标识编码用六个单元格表示：

1	2	3	4	5	6
名称代码	等级代码	材料类别	材料代码	型式代码	规格代码

第一单元格（名称代码）

名称代码用一个大写英文字母 F 表示。

第二单元格（等级代码）

等级代码用设计压力或公称压力表示，单位为 MPa。

第三单元格（材料类别）

材料类别用一个大写英文字母表示：

碳钢：C 合金钢：A 不锈钢：S

第四单元格（材料代码）

见第一章

第五单元格（型式代码）

法兰型式代码用两个大写英文字母表示：

突面平焊法兰：RS

突面对焊法兰：RB

凸面对焊法兰：MB

凹面对焊法兰：FB

突面法兰盖：BR

凸面法兰盖：BM

凹面法兰盖：BF

法兰附件（包括螺栓、螺母、垫片及光垫圈等）型式代码用三个大写字母表示：

突面平焊法兰附件：RSA

突面对焊法兰附件：RBA

凸面对焊法兰附件：MBA

凹面对焊法兰附件：FBA

突面法兰盖附件：BRA

凸面法兰盖附件：BMA

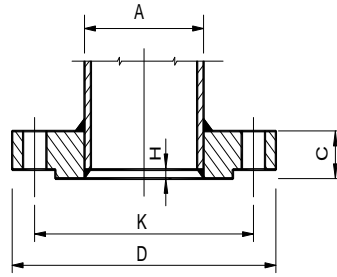
凹面法兰盖附件：BFA

第六单元格（规格代码）

规格代码用公称通径表示。

例如：

PN6.3，DN125A，材料为20钢的凸面对焊法兰的标识编码为：F6.3C12MB125A。与之对应的法兰附件的标识编码为：F6.3C12MBA125A。



突面平焊法兰

标识编码	F0.25C11RS	类别	突面平焊法兰	
公称压力PN(MPa)	0.25	工作压力	法兰工作压力表	
材质	法兰	垫片	六角头螺栓	六角螺母
	Q235-A	非石棉纤维橡胶	35	Q235-A
技术规范	GB/T 9124-2000	GB/T 4622.2	GB/T 5782-2000	GB/T 6170-2000
尺寸规范	GB/T 9119-2000	GB/T 4622.2	GB/T 5782-2000	GB/T 6170-2000

公称 口径 DN	法兰结构尺寸						法兰 (RS)	法兰附件(RSA)									附件质 量小计
	内 径		外 径 D	节 圆 K	厚 度 C	高 度 H		质量	垫 片		六 角 头 螺 栓			六 角 螺 母			
	系列 I	系列 II					D × d		质量	规格	数量	单位 质量	规格	数量	单位 质量		
	mm	mm	mm	mm	mm	mm	kg	mm	kg	mm		kg	mm		kg	kg	
10	18	15	75	50	12	3	0.31	33x18	0.014	M10x45	4	0.03	M10	4	0.008	0.16	
15	22	19	80	55	12	3	0.35	38x22	0.018	M10x45	4	0.03	M10	4	0.008	0.17	
20	27.5	26	90	65	14	3	0.53	48x27	0.029	M10x50	4	0.03	M10	4	0.008	0.19	
25	34.5	33	100	75	14	3	0.64	58x34	0.041	M10x50	4	0.03	M10	4	0.008	0.2	
32	43.5	39	120	90	16	3	1.05	69x43	0.054	M12x60	4	0.06	M12	4	0.012	0.33	
40	49.5	46	130	100	16	4	1.22	78x49	0.068	M12x60	4	0.06	M12	4	0.012	0.34	
50	61.5	59	140	110	16	4	1.35	88x61	0.074	M12x60	4	0.06	M12	4	0.012	0.35	
65	77.5	78	160	130	16	4	1.69	108x77	0.106	M12x60	4	0.06	M12	4	0.012	0.38	
80	90.5	91	190	150	18	4	2.71	124x89	0.138	M16x65	4	0.12	M16	4	0.029	0.72	
100	116	110	210	170	18	4	2.98	144x115	0.139	M16x65	4	0.12	M16	4	0.029	0.72	
125	142	135	240	200	20	5	4.01	174x141	0.192	M16x70	8	0.12	M16	8	0.029	1.42	
150	171	161	265	225	20	5	4.41	199x169	0.204	M16x70	8	0.12	M16	8	0.029	1.43	
200	222	222	320	280	22	8	6.45	254x220	0.298	M16x80	8	0.14	M16	8	0.029	1.67	
250	277	276	375	335	24	8	8.41	309x273	0.388	M16x80	12	0.14	M16	12	0.029	2.44	
300	328	328	440	395	24	9	11.2	363x324	0.496	M20x90	12	0.26	M20	12	0.052	4.24	
350	360	380	490	445	26	11	16.1	413x356	0.811	M20x90	12	0.26	M20	12	0.052	4.55	
400	411	430	540	495	28	11	19	463x407	0.901	M20x90	16	0.26	M20	16	0.052	5.89	
450	462	484	595	550	30	11	23.6	518x458	1.083	M20x100	16	0.29	M20	16	0.052	6.53	
500	514	534	645	600	32	11	27.1	568x508	1.194	M20x100	20	0.29	M20	20	0.052	8.01	
600	617	634	755	705	36	12	37.8	667x610	1.346	M24x110	20	0.47	M24	20	0.089	12.6	
700	715	724	860	810	36	12	43.2	772x712	1.647	M24x110	24	0.47	M24	24	0.089	15.2	
800	817	824	975	920	38	12	56.4	878x813	2.033	M27x120	24	0.68	M27	24	0.132	21.6	
900	918	924	1075	1020	40	12	66.4	978x915	2.206	M27x130	24	0.74	M27	24	0.132	23.1	
1000	1020	1024	1175	1120	42	13	75.6	1078x1016	2.401	M27x130	28	0.74	M27	28	0.132	26.8	
1200	1224	1224	1375	1320	44	14	93	1290x1220	3.25	M27x130	32	0.74	M27	32	0.132	31.2	
1400	1424	1424	1575	1520	48	15	119.2	1490x1420	3.768	M27x140	36	0.8	M27	36	0.132	37.2	
1600	1624	1624	1790	1730	51	16	159.4	1700x1620	4.913	M27x150	40	0.85	M27	40	0.132	44.3	
1800	1824	1824	1990	1930	54	17	190.1	1900x1820	5.504	M27x160	44	0.91	M27	44	0.132	51.4	
2000	2024	2024	2190	2130	58	18	227.4	2100x2020	6.096	M27x160	48	0.91	M27	48	0.132	56.2	

标识编码		F0.6C11RS						类别		突面平焊法兰							
公称压力PN(MPa)		0.6						工作压力		法兰工作压力表							
材质	法兰						垫片		六角头螺栓		六角螺母						
	Q235-A						非石棉纤维橡胶		35		Q235-A						
技术规范		GB/T 9124-2000						GB/T 4622.2		GB/T 5782-2000		GB/T 6170-2000					
尺寸规范		GB/T 9119-2000						GB/T 4622.2		GB/T 5782-2000		GB/T 6170-2000					
公称 通径 DN	法兰结构尺寸						法兰 (RS)	法兰附件(RSA)									附件质 量小计
	内 径		外 径	节 圆	厚 度	高 度		垫 片		六 角 头 螺 栓			六 角 螺 母				
	系列 I	系列 II					D	K	C	H	质量	D × d	质量	规格	数量	单位质量	
	mm	mm	mm	mm	mm	mm	kg	mm	kg	mm		kg	mm		kg	kg	
10	18	15	75	50	12	3	0.31	33x18	0.014	M10x45	4	0.03	M10	4	0.008	0.16	
15	22	19	80	55	12	3	0.35	38x22	0.018	M10x45	4	0.03	M10	4	0.008	0.17	
20	27.5	26	90	65	14	3	0.53	48x27	0.029	M10x50	4	0.03	M10	4	0.008	0.19	
25	34.5	33	100	75	14	3	0.64	58x34	0.041	M10x50	4	0.03	M10	4	0.008	0.2	
32	43.5	39	120	90	16	3	1.05	69x43	0.054	M12x60	4	0.06	M12	4	0.012	0.33	
40	49.5	46	130	100	16	4	1.22	78x49	0.068	M12x60	4	0.06	M12	4	0.012	0.34	
50	61.5	59	140	110	16	4	1.35	88x61	0.074	M12x60	4	0.06	M12	4	0.012	0.35	
65	77.5	78	160	130	16	4	1.69	108x77	0.106	M12x60	4	0.06	M12	4	0.012	0.38	
80	90.5	91	190	150	18	4	2.71	124x89	0.138	M16x65	4	0.12	M16	4	0.029	0.72	
100	116	110	210	170	18	4	2.98	144x115	0.139	M16x65	4	0.12	M16	4	0.029	0.72	
125	142	135	240	200	20	5	4.01	174x141	0.192	M16x70	8	0.12	M16	8	0.029	1.42	
150	171	161	265	225	20	5	4.41	199x169	0.204	M16x70	8	0.12	M16	8	0.029	1.43	
200	222	222	320	280	22	8	6.45	254x220	0.298	M16x80	8	0.14	M16	8	0.029	1.67	
250	277	276	375	335	24	8	8.41	309x273	0.388	M16x80	12	0.14	M16	12	0.029	2.44	
300	328	328	440	395	24	9	11.2	363x324	0.496	M20x90	12	0.26	M20	12	0.052	4.24	
350	360	380	490	445	26	11	16.1	413x356	0.811	M20x90	12	0.26	M20	12	0.052	4.55	
400	411	430	540	495	28	11	19	463x407	0.901	M20x90	16	0.26	M20	16	0.052	5.89	
450	462	484	595	550	30	11	23.6	518x458	1.083	M20x100	16	0.29	M20	16	0.052	6.53	
500	514	534	645	600	32	11	27.1	568x508	1.194	M20x100	20	0.29	M20	20	0.052	8.01	
600	617	634	755	705	36	12	37.8	667x610	1.346	M24x110	20	0.47	M24	20	0.089	12.6	
700	715	724	860	810	40	12	48.4	772x712	1.647	M24x120	24	0.52	M24	24	0.089	16.2	
800	817	824	975	920	44	12	66.1	878x813	2.033	M27x130	24	0.74	M27	24	0.132	23	
900	918	924	1075	1020	48	12	80.7	978x915	2.206	M27x140	24	0.8	M27	24	0.132	24.5	
1000	1020	1024	1175	1120	52	13	95	1078x1016	2.401	M27x150	28	0.85	M27	28	0.132	30	
1200	1224	1224	1405	1340	60	14	155.1	1295x1220	3.489	M30x180	32	1.3	M30	32	0.184	51	
1400	1424	1424	1630	1560	68	15	234	1510x1420	4.877	M33x200	36	1.8	M33	36	0.254	78.8	
1600	1624	1624	1830	1760	76	16	297.6	1710x1620	5.543	M33x220	40	1.98	M33	40	0.254	94.8	
1800	1824	1824	2045	1970	84	17	394.7	1918x1820	6.776	M36x220	44	2.42	M36	44	0.317	127.1	
2000	2024	2024	2265	2180	92	18	521.9	2125x2020	8.05	M39x240	48	3.22	M39	48	0.415	182.3	

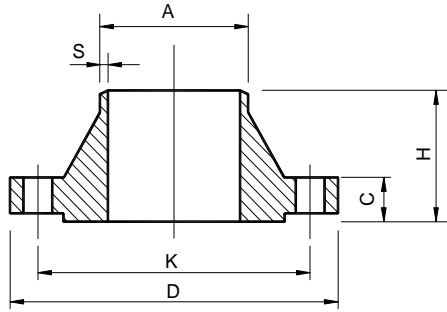
标识编码	F1.0C12RS	类别	突面平焊法兰			
公称压力PN(MPa)	1.0	工作压力	法兰工作压力表			
材质	法兰		垫片	双头螺柱	大六角螺母	光垫圈
	20		柔性石墨金属缠绕	35	45	Q235-A
技术规范	GB/T 9124-2000		GB/T 4622.2	GB/T 9125		GB/T95-1985
尺寸规范	GB/T 9119-2000		GB/T 4622.2	GB/T 9125		GB/T95-1985

公称 直径 DN	法兰结构尺寸						法兰 (RS)	法兰附件(RSA)											
	内 径		外 径	节 圆	厚 度	高 度		垫 片		双头螺柱			大六角螺母			光垫圈			附件 质量 小计
	系列 I	系列 II					D	K	C	H	质量	D×d	质量	规格	数 量	单位 质量	规格	数 量	
	mm	mm	mm	mm	mm	mm	kg	mm	kg	mm	kg	mm	kg	mm		kg	kg		
10	18	15	90	60	14	3	0.53	33.4x23.6	0.01	M12x45	4	0.03	M12	8	0.02	2.5	8	5.1	0.37
15	22	19	95	65	14	3	0.59	38.4x27.6	0.01	M12x45	4	0.03	M12	8	0.02	2.5	8	5.1	0.37
20	27.5	26	105	75	16	3	0.85	47.4x33.6	0.02	M12x50	4	0.04	M12	8	0.02	2.5	8	5.1	0.39
25	34.5	33	115	85	16	3	1.01	55.4x40.6	0.03	M12x50	4	0.04	M12	8	0.02	2.5	8	5.1	0.4
32	43.5	39	140	100	18	3	1.67	63.4x49.6	0.03	M16x90	4	0.12	M16	8	0.07	3	8	9.51	1.16
40	49.5	46	150	110	18	4	1.91	72.4x55.6	0.04	M16x90	4	0.12	M16	8	0.07	3	8	9.51	1.17
50	61.5	59	165	125	20	4	2.53	86.4x67.6	0.05	M16x95	4	0.13	M16	8	0.07	3	8	9.51	1.21
65	77.5	78	185	145	20	4	3.09	103.4x83.6	0.07	M16x95	4	0.13	M16	8	0.07	3	8	9.51	1.23
80	90.5	91	200	160	20	4	3.36	117.4x96.6	0.08	M16x95	8	0.13	M16	16	0.07	3	16	9.51	2.4
100	116	110	220	180	22	4	4.12	144.4x122.6	0.11	M16x100	8	0.13	M16	16	0.07	3	16	9.51	2.47
125	142	135	250	210	22	5	5.09	170.4x147.6	0.13	M16x100	8	0.13	M16	16	0.07	3	16	9.51	2.5
150	171	161	285	240	24	5	6.74	200.4x176.6	0.17	M20x110	8	0.23	M20	16	0.14	3	16	14.4	4.5
200	222	222	340	295	24	8	8.77	255.4x228.6	0.24	M20x110	8	0.23	M20	16	0.14	3	16	14.4	4.58
250	277	276	395	350	26	8	11.2	310.4x282.6	0.3	M20x120	12	0.25	M20	24	0.14	3	24	14.4	7.06
300	328	328	445	400	28	9	14	360.4x331.6	0.37	M20x120	12	0.25	M20	24	0.14	3	24	14.4	7.12
350	360	380	505	460	30	11	21.1	405.4x374.6	0.44	M20x130	16	0.27	M20	32	0.14	3	32	14.4	9.78
400	411	430	565	515	32	11	26.6	458.4x425.6	0.54	M24x140	16	0.42	M24	32	0.25	4	32	27.5	16.1
450	462	484	615	565	35	11	31.6	512.4x476.6	0.65	M24x150	20	0.45	M24	40	0.25	4	40	27.5	20.7
500	514	534	670	620	38	11	39	566.4x527.6	0.79	M24x150	20	0.45	M24	40	0.25	4	40	27.5	20.9
600	617	634	780	725	42	12	52.9	673.4x634.6	0.94	M27x170	20	0.66	M27	40	0.35	4	40	27.5	29.4

标识编码		F1.6C12RS						类别		突面平焊法兰									
公称压力PN(MPa)		1.6						工作压力		法兰工作压力表									
材质	法兰						垫片		双头螺柱		大六角螺母		光垫圈						
	20						柔性石墨金属缠绕		35		45		Q235-A						
技术规范		GB/T 9124-2000						GB/T 4622.2		GB/T 9125				GB/T95-1985					
尺寸规范		GB/T 9119-2000						GB/T 4622.2		GB/T 9125				GB/T95-1985					
公称 口径 DN	法兰结构尺寸						法兰 (RS)	法兰附件(RSA)											
	内 径		外 径	节 圆	厚 度	高 度		垫 片		双 头 螺 柱			大 六 角 螺 母			光 垫 圈			附 件 质 量 小 计
	系 列 I	系 列 II					D	K	C	H	质 量	D × d	质 量	规 格	数 量	单 位 质 量	规 格	数 量	
	mm	mm	mm	mm	mm	mm	kg	mm	kg	mm		kg	mm		kg	mm		kg	kg
10	18	15	90	60	14	3	0.53	33.4x23.6	0.01	M12x45	4	0.03	M12	8	0.02	2.5	8	5.1	0.37
15	22	19	95	65	14	3	0.59	38.4x27.6	0.01	M12x45	4	0.03	M12	8	0.02	2.5	8	5.1	0.37
20	27.5	26	105	75	16	3	0.85	47.4x33.6	0.02	M12x50	4	0.04	M12	8	0.02	2.5	8	5.1	0.39
25	34.5	33	115	85	16	3	1.01	55.4x40.6	0.03	M12x50	4	0.04	M12	8	0.02	2.5	8	5.1	0.4
32	43.5	39	140	100	18	3	1.67	63.4x49.6	0.03	M16x90	4	0.12	M16	8	0.07	3	8	9.51	1.16
40	49.5	46	150	110	18	3	1.91	72.4x55.6	0.04	M16x90	4	0.12	M16	8	0.07	3	8	9.51	1.17
50	61.5	59	165	125	20	3	2.53	86.4x67.6	0.05	M16x95	4	0.13	M16	8	0.07	3	8	9.51	1.21
65	77.5	78	185	145	20	4	3.09	103.4x83.6	0.07	M16x95	4	0.13	M16	8	0.07	3	8	9.51	1.23
80	90.5	91	200	160	20	4	3.36	117.4x96.6	0.08	M16x95	8	0.13	M16	16	0.07	3	16	9.51	2.4
100	116	110	220	180	22	4	4.12	144.4x122.6	0.11	M16x100	8	0.13	M16	16	0.07	3	16	9.51	2.47
125	142	135	250	210	22	5	5.09	170.4x147.6	0.13	M16x100	8	0.13	M16	16	0.07	3	16	9.51	2.5
150	171	161	285	240	24	6	6.74	200.4x176.6	0.17	M20x110	8	0.23	M20	16	0.14	3	16	14.4	4.5
200	222	222	340	295	26	8	9.25	255.4x228.6	0.24	M20x120	12	0.25	M20	24	0.14	3	24	14.4	6.99
250	277	276	405	355	28	8	13	310.4x282.6	0.3	M24x130	12	0.39	M24	24	0.25	4	24	27.5	11.6
300	328	328	460	410	32	9	18.2	360.4x331.6	0.37	M24x140	12	0.42	M24	24	0.25	4	24	27.5	12.1
350	360	380	520	470	35	11	27.2	405.4x374.6	0.44	M24x150	16	0.45	M24	32	0.25	4	32	27.5	16.5
400	411	430	580	525	38	11	34.7	458.4x425.6	0.54	M27x160	16	0.62	M27	32	0.35	4	32	27.5	22.7
450	462	484	640	585	42	11	45	512.4x476.6	0.65	M27x170	20	0.66	M27	40	0.35	4	40	27.5	29.1
500	514	534	715	650	46	13	62.6	566.4x527.6	0.79	M30x180	20	0.85	M30	40	0.47	4	40	45	38.3
600	617	634	840	770	52	15	94.1	673.4x634.6	0.94	M33x200	20	1.16	M33	40	0.62	5	40	62.2	51.5

标识编码		F2.5C12RS						类别		突面平焊法兰									
公称压力PN(MPa)		2.5						工作压力		法兰工作压力表									
材质	法兰						垫片		双头螺柱		大六角螺母		光垫圈						
	20						柔性石墨金属缠绕		35		45		Q235-A						
技术规范		GB/T 9124-2000						GB/T 4622.2		GB/T 9125				GB/T95-1985					
尺寸规范		GB/T 9119-2000						GB/T 4622.2		GB/T 9125				GB/T95-1985					
公称 口径 DN	法兰结构尺寸						法兰 (RS)	法兰附件(RSA)											
	内 径		外 径	节 圆	厚 度	高 度		垫 片		双 头 螺 柱			大 六 角 螺 母			光 垫 圈			附 件 质 量 小 计
	系 列 I	系 列 II					D	K	C	H	质 量	D × d	质 量	规 格	数 量	单 位 质 量	规 格	数 量	
	mm	mm	mm	mm	mm	mm	kg	mm	kg	mm		kg	mm		kg	mm		kg	
10	18	15	90	60	14	3	0.53	33.4x23.6	0.01	M12x45	4	0.03	M12	8	0.02	2.5	8	5.1	0.37
15	22	19	95	65	14	3	0.59	38.4x27.6	0.01	M12x45	4	0.03	M12	8	0.02	2.5	8	5.1	0.37
20	27.5	26	105	75	16	3	0.85	47.4x33.6	0.02	M12x50	4	0.04	M12	8	0.02	2.5	8	5.1	0.39
25	34.5	33	115	85	16	3	1.01	55.4x40.6	0.03	M12x50	4	0.04	M12	8	0.02	2.5	8	5.1	0.4
32	43.5	39	140	100	18	3	1.67	63.4x49.6	0.03	M16x90	4	0.12	M16	8	0.07	3	8	9.51	1.16
40	49.5	46	150	110	18	3	1.91	72.4x55.6	0.04	M16x90	4	0.12	M16	8	0.07	3	8	9.51	1.17
50	61.5	59	165	125	20	4	2.53	86.4x67.6	0.05	M16x95	4	0.13	M16	8	0.07	3	8	9.51	1.21
65	77.5	78	185	145	22	4	3.26	103.4x83.6	0.07	M16x100	8	0.13	M16	16	0.07	3	16	9.51	2.44
80	90.5	91	200	160	24	4	4.08	117.4x96.6	0.08	M16x100	8	0.13	M16	16	0.07	3	16	9.51	2.45
100	116	110	235	190	26	5	5.74	144.4x122.6	0.11	M20x120	8	0.25	M20	16	0.14	3	16	14.4	4.61
125	142	135	270	220	28	5	7.78	170.4x147.6	0.13	M24x130	8	0.39	M24	16	0.25	4	16	27.5	7.69
150	171	161	300	250	30	6	9.78	200.4x176.6	0.17	M24x140	8	0.42	M24	16	0.25	4	16	27.5	7.96
200	222	222	360	310	32	8	13.7	255.4x228.6	0.24	M24x140	12	0.42	M24	24	0.25	4	24	27.5	11.9
250	277	276	425	370	35	9	19.4	310.4x282.6	0.3	M27x150	12	0.58	M27	24	0.35	4	24	27.5	16.4
300	328	328	485	430	38	10	25.8	360.4x331.6	0.37	M27x160	16	0.62	M27	32	0.35	4	32	27.5	22.5
350	360	384	555	490	42	11	40.7	405.4x374.6	0.44	M30x170	16	0.81	M30	32	0.47	4	32	45	29.7
400	411	430	620	550	46	11	53.9	458.4x425.6	0.54	M33x190	16	1.11	M33	32	0.62	5	32	62.2	40.1
450	462	484	670	600	50	12	63.1	512.4x476.6	0.65	M33x200	20	1.16	M33	40	0.62	5	40	62.2	51.2
500	514	534	730	660	56	12	82.3	566.4x527.6	0.79	M33x210	20	1.22	M33	40	0.62	5	40	62.2	52.5
600	617	634	845	770	68	14	125	673.4x634.6	0.94	M36x240	20	1.65	M36	40	0.81	5	40	79.3	69.4

标识编码		F4.0C12RS						类别		突面平焊法兰									
公称压力PN(MPa)		4.0						工作压力		法兰工作压力表									
材质	法兰						垫片		双头螺柱		大六角螺母		光垫圈						
	20						柔性石墨金属缠绕		35		45		Q235-A						
技术规范		GB/T 9124-2000						GB/T 4622.2		GB/T 9125						GB/T95-1985			
尺寸规范		GB/T 9119-2000						GB/T 4622.2		GB/T 9125						GB/T95-1985			
公称 口径 DN	法兰结构尺寸						法兰 (RS)	法兰附件(RSA)											
	内 径		外 径	节 圆	厚 度	高 度		垫 片		双 头 螺 柱			大 六 角 螺 母			光 垫 圈			附 件 质 量 小 计
	系 列 I	系 列 II					D	K	C	H	质 量	D × d	质 量	规 格	数 量	单 位 质 量	规 格	数 量	
	mm	mm	mm	mm	mm	mm	kg	mm	kg	mm		kg	mm		kg	mm		kg	kg
10	18	15	90	60	14	3	0.53	33.4x23.6	0.01	M12x45	4	0.03	M12	8	0.02	2.5	8	5.1	0.37
15	22	19	95	65	14	3	0.59	38.4x27.6	0.01	M12x45	4	0.03	M12	8	0.02	2.5	8	5.1	0.37
20	27.5	26	105	75	16	3	0.85	47.4x33.6	0.02	M12x50	4	0.04	M12	8	0.02	2.5	8	5.1	0.39
25	34.5	33	115	85	16	3	1.01	55.4x40.6	0.03	M12x50	4	0.04	M12	8	0.02	2.5	8	5.1	0.4
32	43.5	39	140	100	18	3	1.67	63.4x49.6	0.03	M16x90	4	0.12	M16	8	0.07	3	8	9.51	1.16
40	49.5	46	150	110	18	3	1.91	72.4x55.6	0.04	M16x90	4	0.12	M16	8	0.07	3	8	9.51	1.17
50	61.5	59	165	125	20	4	2.53	86.4x67.6	0.05	M16x95	4	0.13	M16	8	0.07	3	8	9.51	1.21
65	77.5	78	185	145	22	4	3.26	103.4x83.6	0.07	M16x100	8	0.13	M16	16	0.07	3	16	9.51	2.44
80	90.5	91	200	160	24	4	4.08	117.4x96.6	0.08	M16x100	8	0.13	M16	16	0.07	3	16	9.51	2.45
100	116	110	235	190	26	5	5.74	144.4x122.6	0.11	M20x120	8	0.25	M20	16	0.14	3	16	14.4	4.61
125	142	135	270	220	28	6	7.78	170.4x147.6	0.13	M24x130	8	0.39	M24	16	0.25	4	16	27.5	7.69
150	171	161	300	250	30	6	9.78	200.4x176.6	0.17	M24x140	8	0.42	M24	16	0.25	4	16	27.5	7.96
200	222	222	375	320	36	8	17.3	255.4x228.6	0.24	M27x150	12	0.58	M27	24	0.35	4	24	27.5	16.4
250	277	276	450	385	42	9	28.4	310.4x282.6	0.3	M30x170	12	0.81	M30	24	0.47	4	24	45	22.3
300	328	328	515	450	48	11	40.6	360.4x331.6	0.37	M30x190	16	0.9	M30	32	0.47	4	32	45	31.2
350	360	380	580	510	55	11	62	405.4x374.6	0.44	M33x210	16	1.22	M33	32	0.62	5	32	62.2	41.8
400	411	430	660	585	60	13	88.1	458.4x425.6	0.54	M36x220	16	1.51	M36	32	0.81	5	32	79.3	53.1
450	462	484	685	610	66	15	90.2	512.4x476.6	0.65	M36x230	20	1.58	M36	40	0.81	5	40	79.3	67.8
500	514	534	755	670	72	16	118	566.4x527.6	0.79	M39x250	20	2.04	M39	40	1.01	6	40	127	86.9
600	617	634	890	795	84	19	187	673.4x634.6	0.94	M45x300	20	3.27	M45	40	1.21	8	40	220	124



突面对焊法兰

标识编码	F0.25C12RB	类别	突面对焊法兰	
公称压力PN(MPa)	0.25	工作压力	法兰工作压力表	
材质	法兰	垫片	六角头螺栓	六角螺母
	20	非石棉纤维橡胶	35	Q235-A
技术规范	GB/T 9124-2000	GB/T 4622.2	GB/T 5782-2000	GB/T 6170-2000
尺寸规范	GB/T9115.1-2000	GB/T 4622.2	GB/T 5782-2000	GB/T 6170-2000

公称 口径 DN	法兰结构尺寸							法兰 (RB)	法兰附件(RBA)									
	接口外径 A		外 径 D	节 圆 K	厚 度 C	高 度 H	壁 厚 S		质量	垫片		六角头螺栓			六角螺母			附件 质量 小计
	系列 I	系列 II						D × d		质量	规格	数量	单位 质量	规格	数量	单位 质量		
	mm	mm	mm	mm	mm	mm	mm	kg	mm	kg	mm		kg	mm		kg	kg	
10	17.2	14	75	50	12	28	1.6	0.34	33x18	0.014	M10x45	4	0.03	M10	4	0.008	0.16	
15	21.3	18	80	55	12	30	1.8	0.39	38x22	0.018	M10x45	4	0.03	M10	4	0.008	0.17	
20	26.9	25	90	65	14	32	1.8	0.59	48x27	0.029	M10x50	4	0.03	M10	4	0.008	0.19	
25	33.7	32	100	75	14	35	2	0.73	58x34	0.041	M10x50	4	0.03	M10	4	0.008	0.2	
32	42.4	38	120	90	16	35	2.3	1.18	69x43	0.054	M12x60	4	0.06	M12	4	0.012	0.33	
40	48.3	45	130	100	16	38	2.3	1.4	78x49	0.068	M12x60	4	0.06	M12	4	0.012	0.34	
50	60.3	57	140	110	16	38	2.3	1.56	88x61	0.074	M12x60	4	0.06	M12	4	0.012	0.35	
65	76.1	76	160	130	16	38	2.6	1.97	108x77	0.106	M12x60	4	0.06	M12	4	0.012	0.38	
80	88.9	89	190	150	18	42	2.9	3.11	124x89	0.138	M16x65	4	0.12	M16	4	0.029	0.72	
100	114	108	210	170	18	45	3.2	3.62	144x115	0.139	M16x65	4	0.12	M16	4	0.029	0.72	
125	140	133	240	200	18	48	3.6	4.49	174x141	0.192	M16x65	8	0.12	M16	8	0.029	1.35	
150	168	159	265	225	20	48	4	5.55	199x169	0.204	M16x70	8	0.12	M16	8	0.029	1.43	
200	219	219	320	280	22	55	4.5	8.32	254x220	0.298	M16x80	8	0.14	M16	8	0.029	1.67	
250	273	273	375	335	24	60	5	11.29	309x273	0.388	M16x80	12	0.14	M16	12	0.029	2.44	
300	324	325	440	395	24	62	5.6	15.14	363x324	0.496	M20x90	12	0.26	M20	12	0.052	4.24	
350	356	377	490	445	24	62	5.6	19.68	413x356	0.811	M20x90	12	0.26	M20	12	0.052	4.55	
400	406	426	540	495	24	65	6.3	22.85	463x407	0.901	M20x90	16	0.26	M20	16	0.052	5.89	
450	457	480	595	550	24	65	6.3	26.54	518x458	1.083	M20x90	16	0.26	M20	16	0.052	6.07	
500	508	530	645	600	26	68	6.3	30.61	568x508	1.194	M20x90	20	0.26	M20	20	0.052	7.43	
600	610	630	755	705	30	70	6.3	42.03	667x610	1.346	M24x100	20	0.43	M24	20	0.089	11.7	
700	711	720	860	810	26	70	8	42.25	772x712	1.647	M24x90	24	0.39	M24	24	0.089	13.1	
800	813	820	975	920	26	70	9	51.05	878x813	2.033	M27x100	24	0.57	M27	24	0.132	18.9	
900	914	920	1075	1020	26	70	9	56.8	978x915	2.206	M27x100	24	0.57	M27	24	0.132	19	
1000	1016	1020	1175	1120	26	70	10	62.04	1078x1016	2.401	M27x100	28	0.57	M27	28	0.132	22	
1200	1220	1220	1375	1320	26	70	11	82.94	1290x1220	3.25	M27x100	32	0.57	M27	32	0.132	25.7	
1400	1420	1420	1575	1520	26	70	12	105.9	1490x1420	3.768	M27x100	36	0.57	M27	36	0.132	29	
1600	1620	1620	1790	1730	26	80	13	135.4	1700x1620	4.913	M27x100	40	0.57	M27	40	0.132	33	
1800	1820	1820	1990	1930	26	80	14	162.8	1900x1820	5.504	M27x100	44	0.57	M27	44	0.132	36.4	
2000	2020	2020	2190	2130	26	80	15	190.8	2100x2020	6.096	M27x100	48	0.57	M27	48	0.132	39.8	

标识编码		F0.6C12RB							类别		突面对焊法兰							
公称压力PN(MPa)		0.6							工作压力		法兰工作压力表							
材质	法兰							垫片		六角头螺栓		六角螺母						
	20							非石棉纤维橡胶		35		Q235-A						
技术规范		GB/T 9124-2000							GB/T 4622.2		GB/T 5782-2000		GB/T 6170-2000					
尺寸规范		GB/T9115.1-2000							GB/T 4622.2		GB/T 5782-2000		GB/T 6170-2000					
公称 通径 DN	法兰结构尺寸							法兰 (RB)	法兰附件(RBA)									附件 质量 小计
	接口外径 A		外 径	节 圆	厚 度	高 度	壁 厚		垫片		六角头螺栓			六角螺母				
	系列 I	系列 II							D	K	C	H	S	质量	D×d	质量	规格	
	mm	mm	mm	mm	mm	mm	mm											
10	17.2	14	75	50	12	28	1.6	0.34	33x18	0.014	M10x45	4	0.03	M10	4	0.008	0.16	
15	21.3	18	80	55	12	30	1.8	0.39	38x22	0.018	M10x45	4	0.03	M10	4	0.008	0.17	
20	26.9	25	90	65	14	32	1.8	0.59	48x27	0.029	M10x50	4	0.03	M10	4	0.008	0.19	
25	33.7	32	100	75	14	35	2	0.71	58x34	0.041	M10x50	4	0.03	M10	4	0.008	0.2	
32	42.4	38	120	90	16	35	2.3	1.18	69x43	0.054	M12x60	4	0.06	M12	4	0.012	0.33	
40	48.3	45	130	100	16	38	2.3	1.4	78x49	0.068	M12x60	4	0.06	M12	4	0.012	0.34	
50	60.3	57	140	110	16	38	2.3	1.56	88x61	0.074	M12x60	4	0.06	M12	4	0.012	0.35	
65	76.1	76	160	130	16	38	2.6	1.97	108x77	0.106	M12x60	4	0.06	M12	4	0.012	0.38	
80	88.9	89	190	150	18	42	2.9	3.11	124x89	0.138	M16x65	4	0.12	M16	4	0.029	0.72	
100	114	108	210	170	18	45	3.2	3.62	144x115	0.139	M16x65	4	0.12	M16	4	0.029	0.72	
125	140	133	240	200	18	48	3.6	4.49	174x141	0.192	M16x65	8	0.12	M16	8	0.029	1.35	
150	168	159	265	225	20	48	4	5.55	199x169	0.204	M16x70	8	0.12	M16	8	0.029	1.43	
200	219	219	320	280	22	55	4.5	8.32	254x220	0.298	M16x80	8	0.14	M16	8	0.029	1.67	
250	273	273	375	335	24	60	5	11.29	309x273	0.388	M16x80	12	0.14	M16	12	0.029	2.44	
300	324	325	440	395	24	62	5.6	15.14	363x324	0.496	M20x90	12	0.26	M20	12	0.052	4.24	
350	356	377	490	445	24	62	5.6	19.68	413x356	0.811	M20x90	12	0.26	M20	12	0.052	4.55	
400	406	426	540	495	24	65	6.3	22.85	463x407	0.901	M20x90	16	0.26	M20	16	0.052	5.89	
450	457	480	595	550	24	65	6.3	26.54	518x458	1.083	M20x90	16	0.26	M20	16	0.052	6.07	
500	508	530	645	600	26	68	6.3	30.61	568x508	1.194	M20x90	20	0.26	M20	20	0.052	7.43	
600	610	630	755	705	30	70	6.3	42.03	667x610	1.346	M24x100	20	0.43	M24	20	0.089	11.7	
700	711	720	860	810	26	70	7	42.25	772x712	1.647	M24x90	24	0.39	M24	24	0.089	13.1	
800	813	820	975	920	26	70	9	51.05	878x813	2.033	M27x100	24	0.57	M27	24	0.132	18.9	
900	914	920	1075	1020	26	70	9	56.8	978x915	2.206	M27x100	24	0.57	M27	24	0.132	19	
1000	1016	1020	1175	1120	26	70	10	62.04	1078x1016	2.401	M27x100	28	0.57	M27	28	0.132	22	
1200	1220	1220	1405	1340	28	90	11	95.72	1295x1220	3.489	M30x100	32	0.72	M30	32	0.184	32.5	
1400	1420	1420	1630	1560	32	90	12	137.6	1510x1420	4.877	M33x110	36	0.99	M33	36	0.254	49.6	
1600	1620	1620	1830	1760	34	90	13	164.9	1710x1620	5.543	M33x120	40	1.08	M33	40	0.254	58.9	
1800	1820	1820	2045	1970	36	100	14	210.2	1918x1820	6.776	M36x120	44	1.32	M36	44	0.317	78.8	
2000	2020	2020	2265	2180	38	110	16	266.4	2125x2020	8.05	M39x130	48	1.74	M39	48	0.415	111.6	

标识编码			F1.0C12RB						类别		突面对焊法兰									
公称压力PN(MPa)			1.0						工作压力		法兰工作压力表									
材质	法兰								垫片		双头螺柱		大六角螺母				光垫圈			
	20								柔性石墨金属缠绕		35		45				Q235-A			
技术规范			GB/T 9124-2000						GB/T 4622.2		GB/T 9125				GB/T95-1985					
尺寸规范			GB/T9115.1-2000						GB/T 4622.2		GB/T 9125				GB/T95-1985					
公称 口径 DN	法兰结构尺寸							法兰 (RB)	法兰附件(RBA)											
	接口外径A		外径	节圆	厚度	高度	壁厚	质量	垫片		双头螺柱			大六角螺母			光垫圈			附件质
	系列I	系列II	D	K	C	H	S		D×d	质量	规格	数量	单位质量	规格	数量	单位质量	厚度	数量	千个质量	量小计
	mm	mm	mm	mm	mm	mm	mm	kg	mm	kg	mm	量	kg	mm	量	kg	mm	量	kg	kg
10	17.2	14	90	60	14	35	2.3	0.59	33.4x23.6	0.01	M12x45	4	0.03	M12	8	0.023	2.5	8	5.1	0.37
15	21.3	18	95	65	14	38	3.2	0.68	38.4x27.6	0.013	M12x45	4	0.03	M12	8	0.023	2.5	8	5.1	0.37
20	26.9	25	105	75	16	40	3.2	0.97	47.4x33.6	0.021	M12x50	4	0.04	M12	8	0.023	2.5	8	5.1	0.39
25	33.7	32	115	85	16	40	3.2	1.16	55.4x40.6	0.026	M12x50	4	0.04	M12	8	0.023	2.5	8	5.1	0.4
32	42.4	38	140	100	18	42	3.6	1.89	63.4x49.6	0.029	M16x90	4	0.12	M16	8	0.07179	3	8	9.51	1.16
40	48.3	45	150	110	18	45	3.6	2.2	72.4x55.6	0.04	M16x90	4	0.12	M16	8	0.07179	3	8	9.51	1.17
50	60.3	57	165	125	20	48	4	2.93	86.4x67.6	0.054	M16x95	4	0.13	M16	8	0.07179	3	8	9.51	1.21
65	76.1	76	185	145	20	45	2.9	3.32	103.4x83.6	0.068	M16x95	4	0.13	M16	8	0.07179	3	8	9.51	1.23
80	88.9	89	200	160	20	50	3.2	3.98	117.4x96.6	0.082	M16x95	8	0.13	M16	16	0.07179	3	16	9.51	2.4
100	114.3	108	220	180	22	52	3.6	4.89	144.4x122.6	0.108	M16x100	8	0.13	M16	16	0.07179	3	16	9.51	2.47
125	139.7	133	250	210	22	55	4	6.24	170.4x147.6	0.134	M16x100	8	0.13	M16	16	0.07179	3	16	9.51	2.5
150	168.3	159	285	240	24	55	4.5	8.17	200.4x176.6	0.166	M20x110	8	0.23	M20	16	0.14209	3	16	14.41	4.5
200	219.1	219	340	295	24	62	6.3	11.42	255.4x228.6	0.24	M20x110	8	0.23	M20	16	0.14209	3	16	14.41	4.58
250	273	273	395	350	26	68	6.3	15.01	310.4x282.6	0.305	M20x120	12	0.25	M20	24	0.14209	3	24	14.41	7.06
300	323.9	325	445	400	26	68	7.1	18.03	360.4x331.6	0.369	M20x120	12	0.25	M20	24	0.14209	3	24	14.41	7.12
350	355.6	377	505	460	26	68	8	25.26	405.4x374.6	0.444	M20x120	16	0.25	M20	32	0.14209	3	32	14.41	9.45
400	406.4	426	565	515	26	72	8.8	30.79	458.4x425.6	0.536	M24x130	16	0.39	M24	32	0.24969	4	32	27.49	15.6
450	457	480	615	565	28	72	10	36.29	512.4x476.6	0.655	M24x130	20	0.39	M24	40	0.24969	4	40	27.49	19.5
500	508	530	670	620	28	75	11	42.68	566.4x527.6	0.785	M24x130	20	0.39	M24	40	0.24969	4	40	27.49	19.7
600	610	630	780	725	34	80	12.5	62.25	673.4x634.6	0.939	M27x150	20	0.58	M27	40	0.35487	4	40	27.49	27.8
700	711	720	895	840	30	80	8	78.9	773.5x734	1.101	M27x140	24	0.54	M27	48	0.35487	4	48	27.49	32.5
800	813	820	1015	950	32	90	9	91.18	879.5x835	1.411	M30x150	24	0.71	M30	48	0.46683	4	48	45.03	43
900	914	920	1115	1050	34	95	9	107.1	980.5x933	1.681	M30x160	28	0.76	M30	56	0.46683	4	56	45.03	51.6
1000	1016	1020	1230	1160	34	95	15	124.1	1093x1016	3.004	M33x160	28	0.93	M33	56	0.62025	5	56	62.15	67.3
1200	1220	1220	1455	1380	38	115	11	183.4	1293x1220	3.393	M36x180	32	1.24	M36	64	0.80723	5	64	79.27	99.8
1400	1420	1420	1675	1590	42	120	15	246.2	1493x1420	3.933	M39x190	36	1.55	M39	72	1.00584	6	72	127	141.4
1600	1620	1620	1915	1820	46	130	23	345.4	1693x1620	4.473	M45x210	40	2.29	M45	80	1.21168	8	80	220	210.7
1800	1820	1820	2115	2020	50	140	23	418.1	1893x1820	5.013	M45x220	44	2.4	M45	88	1.21168	8	88	220	236.7
2000	2020	2020	2325	2230	54	150	23	517.7	2093x2020	5.553	M45x230	48	2.51	M45	96	1.21168	8	96	220	263.5

标识编码			F1.6C12RB						类别			突面对焊法兰								
公称压力PN(MPa)			1.6						工作压力			法兰工作压力表								
材质	法兰							垫片		双头螺柱		大六角螺母			光垫圈					
	20							柔性石墨金属缠绕		35		45			Q235-A					
技术规范			GB/T 9124-2000						GB/T 4622.2			GB/T 9125			GB/T95-1985					
尺寸规范			GB/T9115.1-2000						GB/T 4622.2			GB/T 9125			GB/T95-1985					
公称 口径 DN	法兰结构尺寸							法兰 (RB)	法兰附件(RBA)											
	接口外径A		外径	节圆	厚度	高度	壁厚	质量	垫片		双头螺柱			大六角螺母			光垫圈			附件质 量小计
	系列I	系列II	D	K	C	H	S		D×d	质量	规格	数量	单位质量	规格	数量	单位质量	厚度	数量	千个质量	
	mm	mm	mm	mm	mm	mm	mm	kg	mm	kg	mm	量	kg	mm	量	kg	mm	量	kg	kg
10	17.2	14	90	60	14	35	2.3	0.59	33.4x23.6	0.01	M12x45	4	0.03	M12	8	0.023	2.5	8	5.1	0.37
15	21.3	18	95	65	14	38	3.2	0.68	38.4x27.6	0.013	M12x45	4	0.03	M12	8	0.023	2.5	8	5.1	0.37
20	26.9	25	105	75	16	40	3.2	0.97	47.4x33.6	0.021	M12x50	4	0.04	M12	8	0.023	2.5	8	5.1	0.39
25	33.7	32	115	85	16	40	3.2	1.16	55.4x40.6	0.026	M12x50	4	0.04	M12	8	0.023	2.5	8	5.1	0.4
32	42.4	38	140	100	18	42	3.6	1.89	63.4x49.6	0.029	M16x90	4	0.12	M16	8	0.07179	3	8	9.51	1.16
40	48.3	45	150	110	18	45	3.6	2.2	72.4x55.6	0.04	M16x90	4	0.12	M16	8	0.07179	3	8	9.51	1.17
50	60.3	57	165	125	20	48	4	2.93	86.4x67.6	0.054	M16x95	4	0.13	M16	8	0.07179	3	8	9.51	1.21
65	76.1	76	185	145	20	45	2.9	3.32	103.4x83.6	0.068	M16x95	4	0.13	M16	8	0.07179	3	8	9.51	1.23
80	88.9	89	200	160	20	50	3.2	3.98	117.4x96.6	0.082	M16x95	8	0.13	M16	16	0.07179	3	16	9.51	2.4
100	114.3	108	220	180	22	52	3.6	4.89	144.4x122.6	0.108	M16x100	8	0.13	M16	16	0.07179	3	16	9.51	2.47
125	139.7	133	250	210	22	55	4	6.24	170.4x147.6	0.134	M16x100	8	0.13	M16	16	0.07179	3	16	9.51	2.5
150	168.3	159	285	240	24	55	4.5	8.17	200.4x176.6	0.166	M20x110	8	0.23	M20	16	0.14209	3	16	14.41	4.5
200	219.1	219	340	295	24	62	6.3	11.16	255.4x228.6	0.24	M20x110	12	0.23	M20	24	0.14209	3	24	14.41	6.74
250	273	273	405	355	26	70	6.3	15.99	310.4x282.6	0.305	M24x130	12	0.39	M24	24	0.24969	4	24	27.49	11.6
300	323.9	325	460	410	28	78	7.1	21.76	360.4x331.6	0.369	M24x130	12	0.39	M24	24	0.24969	4	24	27.49	11.7
350	355.6	377	520	470	30	82	8	32.1	405.4x374.6	0.444	M24x140	16	0.42	M24	32	0.24969	4	32	27.49	16
400	406.4	426	580	525	32	85	8.8	40.81	458.4x425.6	0.536	M27x150	16	0.58	M27	32	0.35487	4	32	27.49	22.1
450	457	480	640	585	40	87	10	56.6	512.4x476.6	0.655	M27x160	20	0.62	M27	40	0.35487	4	40	27.49	28.3
500	508	530	715	650	44	90	11	77.23	566.4x527.6	0.785	M30x180	20	0.85	M30	40	0.46683	4	40	45.03	38.3
600	610	630	840	770	54	95	12.5	90.6	673.4x634.6	0.939	M33x210	20	1.22	M33	40	0.62025	5	40	62.15	52.7
700	711	720	910	840	38	100	10	92.47	773.5x734	1.101	M33x170	24	0.99	M33	48	0.62025	5	48	62.15	57.6
800	813	820	1025	950	38	105	11	110.7	879.5x835	1.411	M36x180	24	1.24	M36	48	0.80723	5	48	79.27	73.7
900	914	920	1125	1050	40	110	12	129	980.5x933	1.681	M36x180	28	1.24	M36	56	0.80723	5	56	79.27	86
1000	1016	1020	1255	1170	42	120	14.5	170.1	1093x1016	3.004	M39x190	28	1.55	M39	56	1.00584	6	56	127	109.9
1200	1220	1220	1485	1390	48	130	17	243.1	1293x1220	3.393	M45x210	32	2.29	M45	64	1.21168	8	64	220	168.4

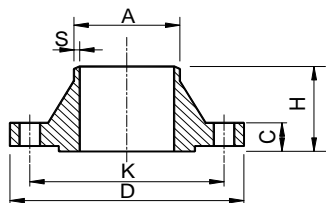
标识编码		F2.5C12RB							类别		突面对焊法兰									
公称压力PN(MPa)		2.5							工作压力		法兰工作压力表									
材质	法兰							垫片		双头螺栓		大六角螺母			光垫圈					
	20							柔性石墨金属缠绕		35		45			Q235-A					
技术规范		GB/T 9124-2000							GB/T 4622.2		GB/T 9125					GB/T95-1985				
尺寸规范		GB/T9115.1-2000							GB/T 4622.2		GB/T 9125					GB/T95-1985				
公称 口径 DN	法兰结构尺寸							法兰 (RB)	法兰附件(RBA)											
	接口外径A		外径	节圆	厚度	高度	壁厚		垫片		双头螺栓			大六角螺母			光垫圈			附件质 量小计
	系列I	系列II						D	K	C	H	S	质量	D×d	质量	规格	数量	单位质量	规格	
	mm	mm	mm	mm	mm	mm	mm	mm	kg	mm	kg	mm	量	kg	mm	量	kg	mm	量	kg
10	17.2	14	90	60	14	35	2.3	0.59	33.4x23.6	0.01	M12x45	4	0.03	M12	8	0.023	2.5	8	5.1	0.37
15	21.3	18	95	65	14	38	3.2	0.68	38.4x27.6	0.013	M12x45	4	0.03	M12	8	0.023	2.5	8	5.1	0.37
20	26.9	25	105	75	16	40	3.2	0.97	47.4x33.6	0.021	M12x50	4	0.04	M12	8	0.023	2.5	8	5.1	0.39
25	33.7	32	115	85	16	40	3.2	1.16	55.4x40.6	0.026	M12x50	4	0.04	M12	8	0.023	2.5	8	5.1	0.4
32	42.4	38	140	100	18	42	3.6	1.89	63.4x49.6	0.029	M16x90	4	0.12	M16	8	0.07179	3	8	9.51	1.16
40	48.3	45	150	110	18	45	3.6	2.2	72.4x55.6	0.04	M16x90	4	0.12	M16	8	0.07179	3	8	9.51	1.17
50	60.3	57	165	125	20	48	4	2.93	86.4x67.6	0.054	M16x95	4	0.13	M16	8	0.07179	3	8	9.51	1.21
65	76.1	76	185	145	22	52	5	3.9	103.4x83.6	0.068	M16x100	8	0.13	M16	16	0.07179	3	16	9.51	2.44
80	88.9	89	200	160	24	58	5.6	5.08	117.4x96.6	0.082	M16x100	8	0.13	M16	16	0.07179	3	16	9.51	2.45
100	114.3	108	235	190	24	65	6.3	6.85	144.4x122.6	0.108	M20x110	8	0.23	M20	16	0.14209	3	16	14.41	4.44
125	139.7	133	270	220	26	68	6.3	9.29	170.4x147.6	0.134	M24x130	8	0.39	M24	16	0.24969	4	16	27.49	7.69
150	168.3	159	300	250	28	75	7.1	12.15	200.4x176.6	0.166	M24x130	8	0.39	M24	16	0.24969	4	16	27.49	7.72
200	219.1	219	360	310	30	80	6.3	16.84	255.4x228.6	0.24	M24x140	12	0.42	M24	24	0.24969	4	24	27.49	11.9
250	273	273	425	370	32	88	6.3	23.26	310.4x282.6	0.305	M27x150	12	0.58	M27	24	0.35487	4	24	27.49	16.4
300	323.9	325	485	430	34	92	7.1	30.76	360.4x331.6	0.369	M27x150	16	0.58	M27	32	0.35487	4	32	27.49	21.9
350	355.6	377	555	490	38	100	8	48.36	405.4x374.6	0.444	M30x170	16	0.81	M30	32	0.46683	4	32	45.03	29.7
400	406.4	426	620	550	40	110	8.8	63.11	458.4x425.6	0.536	M33x180	16	1.05	M33	32	0.62025	5	32	62.15	39.1
450	457	480	670	600	46	110	10	77	512.4x476.6	0.655	M33x190	20	1.11	M33	40	0.62025	5	40	62.15	50.1
500	508	530	730	660	48	125	11	98.21	566.4x527.6	0.785	M33x190	20	1.11	M33	40	0.62025	5	40	62.15	50.2
600	610	630	845	770	58	125	12.5	114.4	673.4x634.6	0.939	M36x220	20	1.51	M36	40	0.80723	5	40	79.27	66.7
700	711	720	960	875	46	125	13	139.4	773.5x734	1.101	M39x200	24	1.63	M39	48	1.00584	6	48	127	94.7
800	813	820	1085	990	50	135	15	183.7	879.5x835	1.411	M45x220	24	2.4	M45	48	1.21168	8	48	220	127.8

标识编码			F4.0C12RB						类别			突面对焊法兰									
公称压力PN(MPa)			4.0						工作压力			法兰工作压力表									
材质	法兰							垫片			双头螺柱		大六角螺母			光垫圈					
	20							柔性石墨金属缠绕			35		45			Q235-A					
技术规范			GB/T 9124-2000						GB/T 4622.2			GB/T 9125				GB/T95-1985					
尺寸规范			GB/T9115.1-2000						GB/T 4622.2			GB/T 9125				GB/T95-1985					
公称 口径 DN	法兰结构尺寸							法兰 (RB)	法兰附件(RBA)												
	接口外径A		外径	节圆	厚度	高度	壁厚		垫片		双头螺柱			大六角螺母			光垫圈			附件质量小计	
	系列I	系列II	D	K	C	H	S	质量	D×d	质量	规格	数量	单位质量	规格	数量	单位质量	厚度	数量	千个质量		
	mm	mm	mm	mm	mm	mm	mm	mm	kg	mm	kg	mm	量	kg	mm	量	kg	mm	量		kg
10	17.2	14	90	60	14	35	2.3	0.59	33.4x23.6	0.01	M12x45	4	0.03	M12	8	0.023	2.5	8	5.1		0.37
15	21.3	18	95	65	14	38	3.2	0.68	38.4x27.6	0.013	M12x45	4	0.03	M12	8	0.023	2.5	8	5.1	0.37	
20	26.9	25	105	75	16	40	3.2	0.97	47.4x33.6	0.021	M12x50	4	0.04	M12	8	0.023	2.5	8	5.1	0.39	
25	33.7	32	115	85	16	40	3.2	1.16	55.4x40.6	0.026	M12x50	4	0.04	M12	8	0.023	2.5	8	5.1	0.4	
32	42.4	38	140	100	18	42	3.6	1.86	63.4x49.6	0.029	M16x90	4	0.12	M16	8	0.07179	3	8	9.51	1.16	
40	48.3	45	150	110	18	45	3.6	2.2	72.4x55.6	0.04	M16x90	4	0.12	M16	8	0.07179	3	8	9.51	1.17	
50	60.3	57	165	125	20	48	4	2.93	86.4x67.6	0.054	M16x95	4	0.13	M16	8	0.07179	3	8	9.51	1.21	
65	76.1	76	185	145	22	52	5	3.9	103.4x83.6	0.068	M16x100	8	0.13	M16	16	0.07179	3	16	9.51	2.44	
80	88.9	89	200	160	24	58	5.6	5.08	117.4x96.6	0.082	M16x100	8	0.13	M16	16	0.07179	3	16	9.51	2.45	
100	114.3	108	235	190	24	65	6.3	6.85	144.4x122.6	0.108	M20x110	8	0.23	M20	16	0.14209	3	16	14.41	4.44	
125	139.7	133	270	220	26	68	6.3	9.29	170.4x147.6	0.134	M24x130	8	0.39	M24	16	0.24969	4	16	27.49	7.69	
150	168.3	159	300	250	28	75	7.1	12.15	200.4x176.6	0.166	M24x130	8	0.39	M24	16	0.24969	4	16	27.49	7.72	
200	219.1	219	375	320	34	88	8	21.6	255.4x228.6	0.24	M27x150	12	0.58	M27	24	0.35487	4	24	27.49	16.4	
250	273	273	450	385	38	105	10	35.76	310.4x282.6	0.305	M30x170	12	0.81	M30	24	0.46683	4	24	45.03	22.3	
300	323.9	325	515	450	42	115	10	49.36	360.4x331.6	0.369	M30x170	16	0.81	M30	32	0.46683	4	32	45.03	29.6	
350	355.6	377	580	510	46	125	11	71.35	405.4x374.6	0.444	M33x190	16	1.11	M33	32	0.62025	5	32	62.15	40	
400	406.4	426	660	585	50	135	12.5	100.1	458.4x425.6	0.536	M36x200	16	1.38	M36	32	0.80723	5	32	79.27	50.9	
450	457	480	685	610	57	135	14.2	107.4	512.4x476.6	0.655	M36x220	20	1.51	M36	40	0.80723	5	40	79.27	66.4	
500	508	530	755	670	57	140	16	133.4	566.4x527.6	0.785	M39x220	20	1.8	M39	40	1.00584	6	40	127	82	
600	610	630	890	795	72	150	17.5	214.3	673.4x634.6	0.939	M45x260	20	2.84	M45	40	1.21168	8	40	220	115	

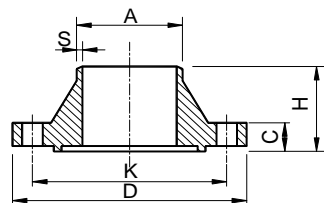
标识编码		F6.3C12RB							类别		突面对焊法兰									
公称压力PN(MPa)		6.3							工作压力		法兰工作压力表									
材质	法兰							垫片		双头螺柱		大六角螺母		光垫圈						
	20							柔性石墨金属缠绕		35		45		Q235-A						
技术规范		GB/T 9124-2000							GB/T 4622.2		GB/T 9125				GB/T95-1985					
尺寸规范		GB/T9115.1-2000							GB/T 4622.2		GB/T 9125				GB/T95-1985					
公称 口径 DN	法兰结构尺寸							法兰 (RB)	法兰附件(RBA)											
	接口外径A		外径	节圆	厚度	高度	壁厚		垫片		双头螺柱			大六角螺母			光垫圈		附件质 量小计	
	系列I	系列II	D	K	C	H	S	质量	D×d	质量	规格	数量	单位质量	规格	数量	单位质量	厚度	数量		千个质量
	mm	mm	mm	mm	mm	mm	mm	mm	kg	mm	kg	mm		kg	mm		kg	mm		kg
10	17.2	14	100	70	20	45	3	1.09	33.4x23.6	0.01	M12x60	4	0.04	M12	8	0.023	2.5	8	5.1	0.41
15	21.3	18	105	75	20	45	3.2	1.19	38.4x27.6	0.013	M12x60	4	0.04	M12	8	0.023	2.5	8	5.1	0.41
20	26.9	25	130	90	20	52	3.6	2	47.4x33.6	0.021	M16x95	4	0.13	M16	8	0.07179	3	8	9.51	1.18
25	33.7	32	140	100	24	58	3.6	2.66	55.4x40.6	0.026	M16x100	4	0.13	M16	8	0.07179	3	8	9.51	1.21
32	42.4	38	155	110	24	60	3.6	3.38	63.4x49.6	0.029	M20x110	4	0.23	M20	8	0.14209	3	8	14.41	2.2
40	48.3	45	170	125	26	62	4	4.09	72.4x55.6	0.04	M20x120	4	0.25	M20	8	0.14209	3	8	14.41	2.29
50	60.3	57	180	135	26	62	5	4.55	86.4x67.6	0.054	M20x120	4	0.25	M20	8	0.14209	3	8	14.41	2.3
65	76.1	76	205	160	26	68	6	5.73	103.4x83.6	0.068	M20x120	8	0.25	M20	16	0.14209	3	16	14.41	4.57
80	88.9	89	215	170	28	72	6	6.69	117.4x96.6	0.082	M20x120	8	0.25	M20	16	0.14209	3	16	14.41	4.58
100	114.3	108	250	200	30	78	7	9.66	144.4x122.6	0.108	M24x140	8	0.42	M24	16	0.24969	4	16	27.49	7.9
125	139.7	133	295	240	34	88	7.5	15.1	170.4x147.6	0.134	M27x150	8	0.58	M27	16	0.35487	4	16	27.49	10.9
150	168.3	159	345	280	36	95	8.5	21.9	200.4x176.6	0.166	M30x160	8	0.76	M30	16	0.46683	4	16	45.03	14.4
200	219.1	219	415	345	42	110	10.5	34.9	255.4x228.6	0.24	M33x180	12	1.05	M33	24	0.62025	5	24	62.15	29.2
250	273	273	470	400	46	125	13.5	49.6	310.4x282.6	0.305	M33x190	12	1.11	M33	24	0.62025	5	24	62.15	30
300	323.9	325	530	460	52	140	15.5	68.7	360.4x331.6	0.369	M33x200	16	1.16	M33	32	0.62025	5	32	62.15	40.8
350	355.6	377	600	525	56	150	17.5	94.6	405.4x374.6	0.444	M36x210	16	1.44	M36	32	0.80723	5	32	79.27	51.9
400	406.4	426	670	585	60	160	20	124	458.4x425.6	0.536	M39x230	16	1.88	M39	32	1.00584	6	32	127	66.9

标识编码		F10C12RB							类别		突面对焊法兰									
公称压力PN(MPa)		10							工作压力		法兰工作压力表									
材质	法兰							垫片		双头螺柱		大六角螺母		光垫圈						
	20							柔性石墨金属缠绕		35CrMoA		45		Q235-A						
技术规范		GB/T 9124-2000							GB/T 4622.2		GB/T 9125				GB/T95-1985					
尺寸规范		GB/T9115.1-2000							GB/T 4622.2		GB/T 9125				GB/T95-1985					
公称 口径 DN	法兰结构尺寸							法兰 (RB)	法兰附件(RBA)											
	接口外径A		外径	节圆	厚度	高度	壁厚		垫片		双头螺柱			大六角螺母			光垫圈		附件质 量小计	
	系列I	系列II	D	K	C	H	S	质量	D×d	质量	规格	数量	单位质量	规格	数量	单位质量	厚度	数量		千个质量
	mm	mm	mm	mm	mm	mm	mm	mm	kg	mm	kg	mm		kg	mm		kg	mm		kg
10	17.2	14	100	70	20	45	3	1.09	33.4x23.6	0.01	M12x60	4	0.04	M12	8	0.023	2.5	8	5.1	0.41
15	21.3	18	105	75	20	45	3.2	1.19	38.4x27.6	0.013	M12x60	4	0.04	M12	8	0.023	2.5	8	5.1	0.41
20	26.9	25	130	90	20	52	3.6	2	47.4x33.6	0.021	M16x95	4	0.13	M16	8	0.07179	3	8	9.51	1.18
25	33.7	32	140	100	24	58	3.6	2.66	55.4x40.6	0.026	M16x100	4	0.13	M16	8	0.07179	3	8	9.51	1.21
32	42.4	38	155	110	24	60	3.6	3.38	63.4x49.6	0.029	M20x110	4	0.23	M20	8	0.14209	3	8	14.41	2.2
40	48.3	45	170	125	26	62	4	4.09	72.4x55.6	0.04	M20x120	4	0.25	M20	8	0.14209	3	8	14.41	2.29
50	60.3	57	195	145	28	68	6	5.98	86.4x67.6	0.054	M24x130	4	0.39	M24	8	0.24969	4	8	27.49	3.83
65	76.1	76	220	170	30	76	7	7.91	103.4x83.6	0.068	M24x140	8	0.42	M24	16	0.24969	4	16	27.49	7.86
80	88.9	89	230	180	32	78	7	8.95	117.4x96.6	0.082	M24x140	8	0.42	M24	16	0.24969	4	16	27.49	7.87
100	114.3	108	265	210	36	90	8	13.7	144.4x122.6	0.108	M27x150	8	0.58	M27	16	0.35487	4	16	27.49	10.9
125	139.7	133	315	250	40	105	10.5	22.7	170.4x147.6	0.134	M30x170	8	0.81	M30	16	0.46683	4	16	45.03	14.8
150	168.3	159	355	290	44	115	11.5	30.2	200.4x176.6	0.166	M30x180	12	0.85	M30	24	0.46683	4	24	45.03	22.7
200	219.1	219	430	360	52	130	14.5	52.8	255.4x228.6	0.24	M33x200	12	1.16	M33	24	0.62025	5	24	62.15	30.6
250	273	273	505	430	60	157	18.5	81.4	310.4x282.6	0.305	M36x220	12	1.51	M36	24	0.80723	5	24	79.27	39.7
300	323.9	325	585	500	68	170	20.5	122	360.4x331.6	0.369	M39x240	16	1.96	M39	32	1.00584	6	32	127	68
350	355.6	377	655	560	74	189	22.5	165	405.4x374.6	0.444	M45x280	16	3.06	M45	32	1.21168	8	32	220	95.2
400	406.4	426	715	620	82	205	25	214.5	458.4x425.6	0.536	M45x280	16	3.06	M45	32	1.21168	8	32	220	95.3

标识编码		F16C12RB							类别		突面对焊法兰										
公称压力PN(MPa)		16							工作压力		法兰工作压力表										
材质	法兰							垫片		双头螺柱		大六角螺母		光垫圈							
	20							柔性石墨金属缠绕		35CrMoA		45		Q235-A							
技术规范		GB/T 9124-2000							GB/T 4622.2		GB/T 9125				GB/T95-1985						
尺寸规范		GB/T9115.1-2000							GB/T 4622.2		GB/T 9125				GB/T95-1985						
公称 通径 DN	法兰结构尺寸							法兰 (RB)	法兰附件(RBA)												
	接口外径A		外径 D	节圆 K	厚度 C	高度 H	壁厚 S		垫片		双头螺柱		大六角螺母		光垫圈		附件质 量小计				
	系列I	系列II						D	K	C	H	S	质量	D×d	质量	规格		数量	单位质量	规格	数量
	mm	mm	mm	mm	mm	mm	mm	mm	kg	mm	kg	mm	量	kg	mm	量		kg	mm	量	kg
10	17.2	14	100	70	24	45	3	1.09	33.4x23.6	0.01	M12x70	4	0.05	M12	8	0.023		2.5	8	5.1	0.44
15	21.3	18	105	75	26	45	3.2	1.19	38.4x27.6	0.013	M12x75	4	0.05	M12	8	0.023	2.5	8	5.1	0.46	
20	26.9	25	130	90	30	52	3.6	2.9	47.4x33.6	0.021	M16x120	4	0.16	M16	8	0.07179	3	8	9.51	1.31	
25	33.7	32	140	100	32	58	3.6	2.66	55.4x40.6	0.026	M16x120	4	0.16	M16	8	0.07179	3	8	9.51	1.32	
32	42.4	38	155	110	34	60	3.6	4.6	63.4x49.6	0.029	M20x130	4	0.27	M20	8	0.14209	3	8	14.41	2.36	
40	48.3	45	170	125	36	64	4	5.92	72.4x55.6	0.04	M20x140	4	0.29	M20	8	0.14209	3	8	14.41	2.46	
50	60.3	57	195	145	38	75	6	8.28	86.4x67.6	0.054	M24x150	4	0.45	M24	8	0.24969	4	8	27.49	4.07	
65	76.1	76	220	170	42	82	7	10.8	103.4x83.6	0.068	M24x160	8	0.48	M24	16	0.24969	4	16	27.49	8.34	
80	88.9	89	230	180	46	86	7	12.9	117.4x96.6	0.082	M24x170	8	0.51	M24	16	0.24969	4	16	27.49	8.59	
100	114.3	108	265	210	52	100	8	19.6	144.4x122.6	0.108	M27x190	8	0.74	M27	16	0.35487	4	16	27.49	12.1	
125	139.7	133	315	250	56	115	10.5	30.6	170.4x147.6	0.134	M30x200	8	0.95	M30	16	0.46683	4	16	45.03	15.9	
150	168.3	159	355	290	62	128	12.5	42.2	200.4x176.6	0.166	M30x220	12	1.04	M30	24	0.46683	4	24	45.03	25	
200	219.1	219	430	360	66	140	16	65.6	255.4x228.6	0.24	M33x230	12	1.34	M33	24	0.62025	5	24	62.15	32.7	
250	273	273	515	430	76	155	20	106.4	310.4x282.6	0.305	M39x260	12	2.12	M39	24	1.00584	6	24	127	53	
300	323.9	325	585	500	88	175	22.2	153.2	360.4x331.6	0.369	M39x280	16	2.29	M39	32	1.00584	6	32	127	73.2	



凸面对焊法兰



凹面对焊法兰

标识编码		F4.0C12FB/F4.0C12MB		类别		凸凹面对焊法兰															
公称压力PN(MPa)		4.0		工作压力		法兰工作压力表															
材质	法兰							垫片		双头螺柱		大六角螺母		光垫圈							
	20							柔性石墨金属缠绕		35		45		Q235-A							
技术规范		GB/T 9124-2000					GB/T 4622.2		GB/T9125				GB/T 95-1985								
尺寸规范		GB/T9115.2-2000					GB/T 4622.2		GB/T9125				GB/T 95-1985								
公称通径DN	法兰结构尺寸							凸		凹		法兰附件(MBA或FBA)									
	接口外径A		外径	节圆	厚度	高度	壁厚	法兰(MB)	法兰(FB)	垫片		双头螺柱			大六角螺母			光垫圈		附件质量小计	
	系列I	系列II								D	K	C	H	S	质量	质量	D×d	质量	规格		数量
mm	mm	mm	mm	mm	mm	mm	kg	kg	mm	kg	mm	mm	mm	kg	mm	mm	mm	mm	mm		kg
10	17.2	14	90	60	14	35	2.3	0.59	0.502	33.4x23.6	0.01	M12x50	4	0.04	M12	8	0.023	2.5	8	5.1	0.38
15	21.3	18	95	65	14	38	3.2	0.68	0.578	38.4x27.6	0.013	M12x50	4	0.04	M12	8	0.023	2.5	8	5.1	0.38
20	26.9	25	105	75	16	40	3.2	0.97	0.825	47.4x33.6	0.021	M12x55	4	0.04	M12	8	0.023	2.5	8	5.1	0.41
25	33.7	32	115	85	16	40	3.2	1.16	0.986	55.4x40.6	0.026	M12x55	4	0.04	M12	8	0.023	2.5	8	5.1	0.41
32	42.4	38	140	100	18	42	3.6	1.86	1.581	63.4x49.6	0.029	M16x95	4	0.13	M16	8	0.072	3	8	9.51	1.19
40	48.3	45	150	110	18	45	3.6	2.2	1.87	72.4x55.6	0.04	M16x95	4	0.13	M16	8	0.072	3	8	9.51	1.2
50	60.3	57	165	125	20	48	4	2.93	2.491	86.4x67.6	0.054	M16x100	4	0.13	M16	8	0.072	3	8	9.51	1.24
65	76.1	76	185	145	22	52	5	3.9	3.315	103.4x83.6	0.068	M16x110	8	0.15	M16	16	0.072	3	16	9.51	2.54
80	88.9	89	200	160	24	58	5.6	5.08	4.318	117.4x96.6	0.082	M16x110	8	0.15	M16	16	0.072	3	16	9.51	2.56
100	114.3	108	235	190	24	65	6.3	6.85	5.823	144.4x122.6	0.108	M20x120	8	0.25	M20	16	0.142	3	16	14.41	4.61
125	139.7	133	270	220	26	68	6.3	9.29	7.897	170.4x147.6	0.134	M24x130	8	0.39	M24	16	0.25	4	16	27.49	7.69
150	168.3	159	300	250	28	75	7.1	12.15	10.33	200.4x176.6	0.166	M24x140	8	0.42	M24	16	0.25	4	16	27.49	7.96
200	219.1	219	375	320	34	88	8	21.6	18.36	255.4x228.6	0.24	M27x160	12	0.62	M27	24	0.355	4	24	27.49	16.8
250	273	273	450	385	38	105	10	35.76	30.4	310.4x282.6	0.305	M30x170	12	0.81	M30	24	0.467	4	24	45.03	22.3
300	323.9	325	515	450	42	115	10	49.36	41.96	360.4x331.6	0.369	M30x180	16	0.85	M30	32	0.467	4	32	45.03	30.4
350	355.6	377	580	510	46	125	11	71.35	60.65	405.4x374.6	0.444	M33x190	16	1.11	M33	32	0.62	5	32	62.15	40
400	406.4	426	660	585	50	135	12.5	100.1	85.09	458.4x425.6	0.536	M36x210	16	1.44	M36	32	0.807	5	32	79.27	52

450	457	480	685	610	57	135	14.2	107.4	91.29	512.4x476.6	0.655	M36x220	20	1.51	M36	40	0.807	5	40	79.27	66.4
500	508	530	755	670	57	140	16	133.4	113.4	566.4x527.6	0.785	M39x230	20	1.88	M39	40	1.006	6	40	127	83.7
600	610	630	890	795	72	150	17.5	214.3	182.2	673.4x634.6	0.939	M45x280	20	3.06	M45	40	1.212	8	40	220	119.3

标识编码			F6.3C12FB/F6.3C12MB					类别			凸凹面对焊法兰										
公称压力PN(MPa)			6.3					工作压力			法兰工作压力表										
材质	法兰							垫片			双头螺柱			大六角螺母			光垫圈				
	20							柔性石墨金属缠绕			35			45			Q235-A				
技术规范			GB/T 9124-2000					GB/T 4622.2			GB/T9125						GB/T 95-1985				
尺寸规范			GB/T9115.2-2000					GB/T 4622.2			GB/T9125						GB/T 95-1985				

公称通径DN	法兰结构尺寸							凸法兰(MB)	凹法兰(FB)	法兰附件(MBA或FBA)											附件质量小计
	接口外径A		外径	节圆	厚度	高度	壁厚			垫片		双头螺柱			大六角螺母			光垫圈			
	系列I	系列II						D	K	C	H	S	质量	质量	D×d	质量	规格	数量	单位质量	规格	
mm	mm	mm	mm	mm	mm	mm	mm	kg	kg	mm	kg	mm		kg	mm		kg	mm		kg	kg
10	17.2	14	100	70	20	45	3	1.09	0.927	33.4x23.6	0.01	M12x65	4	0.05	M12	8	0.023	2.5	8	5.1	0.42
15	21.3	18	105	75	20	45	3.2	1.19	1.012	38.4x27.6	0.013	M12x65	4	0.05	M12	8	0.023	2.5	8	5.1	0.43
20	26.9	25	130	90	20	52	3.6	2	1.7	47.4x33.6	0.021	M16x100	4	0.13	M16	8	0.072	3	8	9.51	1.2
25	33.7	32	140	100	24	58	3.6	2.66	2.261	55.4x40.6	0.026	M16x110	4	0.15	M16	8	0.072	3	8	9.51	1.26
32	42.4	38	155	110	24	60	3.6	3.38	2.873	63.4x49.6	0.029	M20x120	4	0.25	M20	8	0.142	3	8	14.41	2.28
40	48.3	45	170	125	26	62	4	4.09	3.477	72.4x55.6	0.04	M20x120	4	0.25	M20	8	0.142	3	8	14.41	2.29
50	60.3	57	180	135	26	62	5	4.55	3.868	86.4x67.6	0.054	M20x120	4	0.25	M20	8	0.142	3	8	14.41	2.3
65	76.1	76	205	160	26	68	6	5.73	4.871	103.4x83.6	0.068	M20x120	8	0.25	M20	16	0.142	3	16	14.41	4.57
80	88.9	89	215	170	28	72	6	6.69	5.687	117.4x96.6	0.082	M20x130	8	0.27	M20	16	0.142	3	16	14.41	4.75
100	114.3	108	250	200	30	78	7	9.66	8.211	144.4x122.6	0.108	M24x140	8	0.42	M24	16	0.25	4	16	27.49	7.9
125	139.7	133	295	240	34	88	7.5	15.1	12.84	170.4x147.6	0.134	M27x160	8	0.62	M27	16	0.355	4	16	27.49	11.2
150	168.3	159	345	280	36	95	8.5	21.9	18.62	200.4x176.6	0.166	M30x170	8	0.81	M30	16	0.467	4	16	45.03	14.8
200	219.1	219	415	345	42	110	10.5	34.9	29.67	255.4x228.6	0.24	M33x190	12	1.11	M33	24	0.62	5	24	62.15	29.9

250	273	273	470	400	46	125	13.5	49.6	42.16	310.4x282.6	0.305	M33x190	12	1.11	M33	24	0.62	5	24	62.15	30
300	323.9	325	530	460	52	140	15.5	68.7	58.4	360.4x331.6	0.369	M33x210	16	1.22	M33	32	0.62	5	32	62.15	41.8
350	355.6	377	600	525	56	150	17.5	94.6	80.41	405.4x374.6	0.444	M36x220	16	1.51	M36	32	0.807	5	32	79.27	53
400	406.4	426	670	585	60	160	20	124	105.4	458.4x425.6	0.536	M39x230	16	1.88	M39	32	1.006	6	32	127	66.9

标识编码			F10C12FB/F10C12MB					类别			凸凹面对焊法兰									
公称压力PN(MPa)			10					工作压力			法兰工作压力表									
材质	法兰							垫片			双头螺柱			大六角螺母			光垫圈			
	20							柔性石墨金属缠绕			35CrMoA			45			Q235-A			
技术规范			GB/T 9124-2000					GB/T 4622.2			GB/T9125						GB/T 95-1985			
尺寸规范			GB/T9115.2-2000					GB/T 4622.2			GB/T9125						GB/T 95-1985			

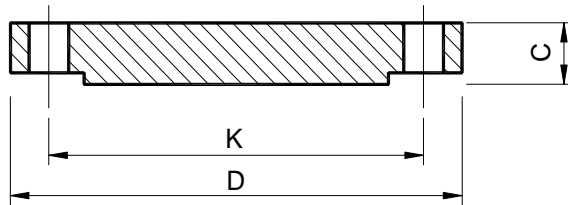
公称通径DN	法兰结构尺寸							凸 法兰 (MB)	凹 法兰 (FB)	法兰附件(MBA或FBA)											附件质 量小计
	接口外径A		外 径	节 圆	厚 度	高 度	壁 厚			垫片		双头螺柱			大六角螺母			光垫圈			
	系列 I	系列II						D	K	C	H	S	质量	质量	D × d	质量	规格	数 量	单位质 量	规 格	
	mm	mm	mm	mm	mm	mm	mm	kg	kg	mm	kg	mm	kg	mm	kg	mm	kg		mm	kg	
10	17.2	14	100	70	20	45	3	1.09	0.927	33.4x23.6	0.01	M12x65	4	0.05	M12	8	0.023	2.5	8	5.1	0.42
15	21.3	18	105	75	20	45	3.2	1.19	1.012	38.4x27.6	0.013	M12x65	4	0.05	M12	8	0.023	2.5	8	5.1	0.43
20	26.9	25	130	90	20	52	3.6	2	1.7	47.4x33.6	0.021	M16x100	4	0.13	M16	8	0.072	3	8	9.51	1.2
25	33.7	32	140	100	24	58	3.6	2.66	2.261	55.4x40.6	0.026	M16x110	4	0.15	M16	8	0.072	3	8	9.51	1.26
32	42.4	38	155	110	24	60	3.6	3.38	2.873	63.4x49.6	0.029	M20x120	4	0.25	M20	8	0.142	3	8	14.41	2.28
40	48.3	45	170	125	26	62	4	4.09	3.477	72.4x55.6	0.04	M20x120	4	0.25	M20	8	0.142	3	8	14.41	2.29
50	60.3	57	195	145	28	68	6	5.98	5.083	86.4x67.6	0.054	M24x140	4	0.42	M24	8	0.25	4	8	27.49	3.95
65	76.1	76	220	170	30	76	7	7.91	6.724	103.4x83.6	0.068	M24x140	8	0.42	M24	16	0.25	4	16	27.49	7.86
80	88.9	89	230	180	32	78	7	8.95	7.608	117.4x96.6	0.082	M24x140	8	0.42	M24	16	0.25	4	16	27.49	7.87
100	114.3	108	265	210	36	90	8	13.7	11.65	144.4x122.6	0.108	M27x160	8	0.62	M27	16	0.355	4	16	27.49	11.2
125	139.7	133	315	250	40	105	10.5	22.7	19.3	170.4x147.6	0.134	M30x180	8	0.85	M30	16	0.467	4	16	45.03	15.1
150	168.3	159	355	290	44	115	11.5	30.2	25.67	200.4x176.6	0.166	M30x180	12	0.85	M30	24	0.467	4	24	45.03	22.7

200	219.1	219	430	360	52	130	14.5	52.8	44.88	255.4x228.6	0.24	M33x210	12	1.22	M33	24	0.62	5	24	62.15	31.3
250	273	273	505	430	60	157	18.5	81.4	69.19	310.4x282.6	0.305	M36x230	12	1.58	M36	24	0.807	5	24	79.27	40.6
300	323.9	325	585	500	68	170	20.5	122	103.7	360.4x331.6	0.369	M39x250	16	2.04	M39	32	1.006	6	32	127	69.3
350	355.6	377	655	560	74	189	22.5	165	140.3	405.4x374.6	0.444	M45x280	16	3.06	M45	32	1.212	8	32	220	95.2
400	406.4	426	715	620	82	205	25	214.5	182.3	458.4x425.6	0.536	M45x300	16	3.27	M45	32	1.212	8	32	220	98.7

标识编码			F16C12FB/F16C12MB					类别			凸凹面对焊法兰									
公称压力PN(MPa)			16					工作压力			法兰工作压力表									
材质	法兰							垫片			双头螺柱		大六角螺母			光垫圈				
	20							柔性石墨金属缠绕			35CrMoA		45			Q235-A				
技术规范			GB/T 9124-2000					GB/T 4622.2			GB/T9125					GB/T 95-1985				
尺寸规范			GB/T9115.2-2000					GB/T 4622.2			GB/T9125					GB/T 95-1985				

公称通径DN	法兰结构尺寸							凸 法 兰 (MB)	凹 法 兰 (FB)	法兰附件 (MBA或FBA)											附件质 量小计
	接口外径A		外 径	节 圆	厚 度	高 度	壁 厚			垫片		双头螺柱			大六角螺母			光垫圈			
	系列 I	系列II						D	K	C	H	S	质量	质量	D×d	质量	规格	数 量	单位质 量	规 格	
	mm	mm	mm	mm	mm	mm	mm	kg	kg	mm	kg	mm	kg	mm	kg	mm	kg		mm	kg	
10	17.2	14	100	70	24	45	3	1.09	0.927	33.4x23.6	0.01	M12x75	4	0.05	M12	8	0.023	2.5	8	5.1	0.45
15	21.3	18	105	75	26	45	3.2	1.19	1.012	38.4x27.6	0.013	M12x80	4	0.06	M12	8	0.023	2.5	8	5.1	0.47
20	26.9	25	130	90	30	52	3.6	2.9	2.465	47.4x33.6	0.021	M16x120	4	0.16	M16	8	0.072	3	8	9.51	1.31
25	33.7	32	140	100	32	58	3.6	2.66	2.261	55.4x40.6	0.026	M16x130	4	0.17	M16	8	0.072	3	8	9.51	1.37
32	42.4	38	155	110	34	60	3.6	4.6	3.91	63.4x49.6	0.029	M20x140	4	0.29	M20	8	0.142	3	8	14.41	2.45
40	48.3	45	170	125	36	64	4	5.92	5.032	72.4x55.6	0.04	M20x140	4	0.29	M20	8	0.142	3	8	14.41	2.46
50	60.3	57	195	145	38	75	6	8.28	7.038	86.4x67.6	0.054	M24x160	4	0.48	M24	8	0.25	4	8	27.49	4.19
65	76.1	76	220	170	42	82	7	10.8	9.18	103.4x83.6	0.068	M24x160	8	0.48	M24	16	0.25	4	16	27.49	8.34
80	88.9	89	230	180	46	86	7	12.9	10.97	117.4x96.6	0.082	M24x170	8	0.51	M24	16	0.25	4	16	27.49	8.59
100	114.3	108	265	210	52	100	8	19.6	16.66	144.4x122.6	0.108	M27x190	8	0.74	M27	16	0.355	4	16	27.49	12.1

125	139.7	133	315	250	56	115	10.5	30.6	26.01	170.4x147.6	0.134	M30x210	8	1	M30	16	0.467	4	16	45.03	16.3
150	168.3	159	355	290	62	128	12.5	42.2	35.87	200.4x176.6	0.166	M30x220	12	1.04	M30	24	0.467	4	24	45.03	25
200	219.1	219	430	360	66	140	16	65.6	55.76	255.4x228.6	0.24	M33x240	12	1.4	M33	24	0.62	5	24	62.15	33.4
250	273	273	515	430	76	155	20	106.4	90.44	310.4x282.6	0.305	M39x280	12	2.29	M39	24	1.006	6	24	127	54.9
300	323.9	325	585	500	88	175	22.2	153.2	130.2	360.4x331.6	0.369	M39x300	16	2.45	M39	32	1.006	6	32	127	75.8



突面法兰盖

标识编码		F0.25C12BR		类别		突面法兰盖							
公称压力PN(MPa)		0.25		工作压力		法兰工作压力表							
材质	法兰盖			垫片		六角头螺栓	六角螺母						
	20			非石棉纤维橡胶		35	Q235-A						
技术规范		GB/T 9123.1-2000		GB/T 4622.2		GB/T 9125							
尺寸规范		GB/T 9123.1-2000		GB/T 4622.2		GB/T 9125							
公称通径 DN	法兰盖结构尺寸			法兰盖 (BR)	法兰盖附件 (BRA)								
	外径	节圆	厚度		垫片		六角头螺栓			六角螺母			附件质量小计
	D	K	C	质量	D×d	质量	规格	数量	单位质量	规格	数量	单位质量	
	mm	mm	mm	kg	mm	kg	mm		kg	mm		kg	
10	75	50	12	0.33	33x18	0.014	M10x50	4	0.03	M10	4	0.008	0.1779
15	80	55	12	0.38	38x22	0.018	M10x50	4	0.03	M10	4	0.008	0.1815
20	90	65	14	0.59	48x27	0.029	M10x50	4	0.03	M10	4	0.008	0.1929
25	100	75	14	0.75	58x34	0.041	M10x50	4	0.03	M10	4	0.008	0.2046
32	120	90	16	1.23	69x43	0.054	M12x60	4	0.06	M12	4	0.012	0.3272
40	130	100	16	1.47	78x49	0.068	M12x60	4	0.06	M12	4	0.012	0.3414
50	140	110	16	1.72	88x61	0.074	M12x60	4	0.06	M12	4	0.012	0.3477
65	160	130	16	2.29	108x77	0.106	M12x60	4	0.06	M12	4	0.012	0.3794
80	190	150	18	3.62	124x89	0.138	M16x70	4	0.12	M16	4	0.029	0.7523
100	210	170	18	4.48	144x115	0.139	M16x70	4	0.12	M16	4	0.029	0.7533
125	240	200	20	6.48	174x141	0.192	M16x70	8	0.12	M16	8	0.029	1.4211
150	265	225	20	7.99	199x169	0.204	M16x70	8	0.12	M16	8	0.029	1.433
200	320	280	22	13.1	254x220	0.298	M16x80	8	0.14	M16	8	0.029	1.6693
250	375	335	24	19.72	309x273	0.388	M16x80	12	0.14	M16	12	0.029	2.4443
300	440	395	24	27.1	363x324	0.496	M20x90	12	0.26	M20	12	0.052	4.2354
350	490	445	24	33.88	413x356	0.811	M20x90	12	0.26	M20	12	0.052	4.5505
400	540	495	24	41.15	463x407	0.901	M20x90	16	0.26	M20	16	0.052	5.8875
450	595	550	24	50.28	518x458	1.083	M20x90	16	0.26	M20	16	0.052	6.0695
500	645	600	26	64.1	568x508	1.194	M20x90	20	0.26	M20	20	0.052	7.4271
600	755	705	30	101.56	667x610	1.346	M24x100	20	0.43	M24	20	0.089	11.742
700	860	810	36	156.63	772x712	1.647	M24x100	24	0.43	M24	24	0.089	14.122
800	975	920	38	212.78	878x813	2.033	M27x110	24	0.63	M27	24	0.132	20.232
900	1075	1020	40	274.19	978x915	2.206	M27x110	24	0.63	M27	24	0.132	20.405
1000	1175	1120	42	345.02	1078x1016	2.401	M27x110	28	0.63	M27	28	0.132	23.634
1200	1375	1320	44	499.37	1290x1220	3.25	M27x120	32	0.68	M27	32	0.132	29.336
1400	1575	1520	48	719.34	1490x1420	3.768	M27x120	36	0.68	M27	36	0.132	33.115
1600	1790	1730	51	988.64	1700x1620	4.913	M27x120	40	0.68	M27	40	0.132	37.521
1800	1990	1930	54	1297.8	1900x1820	5.504	M27x130	44	0.74	M27	44	0.132	43.877
2000	2190	2130	58	1692.28	2100x2020	6.096	M27x130	48	0.74	M27	48	0.132	47.957

标识编码				F0.6C12BR		类别			突面法兰盖					
公称压力PN(MPa)				0.6		工作压力			法兰工作压力表					
材质		法兰盖				垫片			六角头螺栓		六角螺母			
		20				非石棉纤维橡胶			35		Q235-A			
技术规范		GB/T 9123.1-2000				GB/T 4622.2			GB/T 9125					
尺寸规范		GB/T 9123.1-2000				GB/T 4622.2			GB/T 9125					
公称通径 DN	法兰盖结构尺寸			法兰盖 (BR)	法兰盖附件(BRA)									附件质量小计
	外径	节圆	厚度		垫片		六角头螺栓			六角螺母				
				质量	D × d	质量	规格	数量	单位质量	规格	数量	单位质量		
	D	K	C	kg	mm	kg	mm		kg	mm		kg	kg	
mm	mm	mm	kg	mm	kg	mm		kg	mm		kg	kg		
10	75	50	12	0.33	33x18	0.014	M10x50	4	0.03	M10	4	0.008	0.1779	
15	80	55	12	0.38	38x22	0.018	M10x50	4	0.03	M10	4	0.008	0.1815	
20	90	65	14	0.59	48x27	0.029	M10x50	4	0.03	M10	4	0.008	0.1929	
25	100	75	14	0.75	58x34	0.041	M10x50	4	0.03	M10	4	0.008	0.2046	
32	120	90	16	1.23	69x43	0.054	M12x60	4	0.06	M12	4	0.012	0.3272	
40	130	100	16	1.47	78x49	0.068	M12x60	4	0.06	M12	4	0.012	0.3414	
50	140	110	16	1.72	88x61	0.074	M12x60	4	0.06	M12	4	0.012	0.3477	
65	160	130	16	2.29	108x77	0.106	M12x60	4	0.06	M12	4	0.012	0.3794	
80	190	150	18	3.62	124x89	0.138	M16x70	4	0.12	M16	4	0.029	0.7523	
100	210	170	18	4.48	144x115	0.139	M16x70	4	0.12	M16	4	0.029	0.7533	
125	240	200	20	6.48	174x141	0.192	M16x70	8	0.12	M16	8	0.029	1.4211	
150	265	225	20	7.99	199x169	0.204	M16x70	8	0.12	M16	8	0.029	1.433	
200	320	280	22	13.1	254x220	0.298	M16x80	8	0.14	M16	8	0.029	1.6693	
250	375	335	24	19.72	309x273	0.388	M16x80	12	0.14	M16	12	0.029	2.4443	
300	440	395	24	27.1	363x324	0.496	M20x90	12	0.26	M20	12	0.052	4.2354	
350	490	445	24	33.88	413x356	0.811	M20x90	12	0.26	M20	12	0.052	4.5505	
400	540	495	24	41.15	463x407	0.901	M20x90	16	0.26	M20	16	0.052	5.8875	
450	595	550	24	50.28	518x458	1.083	M20x90	16	0.26	M20	16	0.052	6.0695	
500	645	600	26	64.1	568x508	1.194	M20x90	20	0.26	M20	20	0.052	7.4271	
600	755	705	30	101.56	667x610	1.346	M24x100	20	0.43	M24	20	0.089	11.742	
700	860	810	40	174.47	772x712	1.647	M24x110	24	0.47	M24	24	0.089	15.156	
800	975	920	44	247.15	878x813	2.033	M27x120	24	0.68	M27	24	0.132	21.598	
900	1075	1020	48	330.13	978x915	2.206	M27x120	24	0.68	M27	24	0.132	21.771	
1000	1175	1120	52	428.59	1078x1016	2.401	M27x120	28	0.68	M27	28	0.132	25.227	
1200	1405	1340	60	709.26	1295x1220	3.489	M30x140	32	1.01	M30	32	0.184	41.735	
1400	1630	1560	68	1084.16	1510x1420	4.877	M33x150	36	1.35	M33	36	0.254	62.582	
1600	1830	1760	76	1533.4	1710x1620	5.543	M33x160	40	1.44	M33	40	0.254	73.255	
1800	2045	1970	84	2117.72	1918x1820	6.776	M36x180	44	1.98	M36	44	0.317	107.76	
2000	2265	2180	92	2845.58	2125x2020	8.05	M39x200	48	2.68	M39	48	0.415	156.61	

标识编码				F1.0C12BR		类别			突面法兰盖									
公称压力PN(MPa)				1.0		工作压力			法兰工作压力表									
材质		法兰盖				垫片			双头螺柱		大六角螺母		光垫圈					
		20				柔性石墨金属缠绕			35		45		Q235-A					
技术规范		GB/T 9123.1-2000				GB/T 4622.2			GB/T 9125				GB/T95-1985					
尺寸规范		GB/T 9123.1-2000				GB/T 4622.2			GB/T 9125				GB/T95-1985					
公称 通径 DN	法兰盖结构尺寸			法兰盖 (BR)	法兰盖附件(BRA)													附件质量 小计
	外径	节圆	厚度		垫片			双头螺柱			大六角螺母			光垫圈				
				质量	D×d	质量	规格	数量	单位 质量	规格	数量	单位 质量	厚度	数量	单位 质量			
	D	K	C	kg	mm	kg	mm		kg	mm		kg			kg			
	mm	mm	mm	kg	mm	kg	mm	kg	mm	kg	mm	kg	kg					
10	90	60	14	0.56	33.4x23.6	0.01	M12x45	4	0.03	M12	8	0.02	2.5	8	5.1	0.366		
15	95	65	14	0.64	38.4x27.6	0.01	M12x45	4	0.03	M12	8	0.02	2.5	8	5.1	0.369		
20	105	75	16	0.92	47.4x33.6	0.02	M12x50	4	0.04	M12	8	0.02	2.5	8	5.1	0.391		
25	115	85	16	1.13	55.4x40.6	0.03	M12x50	4	0.04	M12	8	0.02	2.5	8	5.1	0.397		
32	140	100	18	1.88	63.4x49.6	0.03	M16x90	4	0.12	M16	8	0.07	3	8	9.51	1.159		
40	150	110	18	2.18	72.4x55.6	0.04	M16x90	4	0.12	M16	8	0.07	3	8	9.51	1.17		
50	165	125	20	3	86.4x67.6	0.05	M16x90	4	0.12	M16	8	0.07	3	8	9.51	1.184		
65	185	145	20	3.83	103.4x83.6	0.07	M16x90	4	0.12	M16	8	0.07	3	8	9.51	1.199		
80	200	160	20	4.37	117.4x96.6	0.08	M16x90	8	0.12	M16	16	0.07	3	16	9.51	2.342		
100	220	180	22	5.95	144.4x122.6	0.11	M16x95	8	0.13	M16	16	0.07	3	16	9.51	2.421		
125	250	210	22	7.8	170.4x147.6	0.13	M16x95	8	0.13	M16	16	0.07	3	16	9.51	2.448		
150	285	240	24	11.04	200.4x176.6	0.17	M20x110	8	0.23	M20	16	0.14	3	16	14.4	4.502		
200	340	295	24	16.03	255.4x228.6	0.24	M20x110	8	0.23	M20	16	0.14	3	16	14.4	4.576		
250	395	350	26	23.48	310.4x282.6	0.3	M20x120	12	0.25	M20	24	0.14	3	24	14.4	7.059		
300	445	400	26	30.13	360.4x331.6	0.37	M20x120	12	0.25	M20	24	0.14	3	24	14.4	7.123		
350	505	460	26	38.86	405.4x374.6	0.44	M20x120	16	0.25	M20	32	0.14	3	32	14.4	9.45		
400	565	515	28	52.28	458.4x425.6	0.54	M24x130	16	0.39	M24	32	0.25	4	32	27.5	15.64		
450	615	565	28	61.93	512.4x476.6	0.65	M24x130	20	0.39	M24	40	0.25	4	40	27.5	19.54		
500	670	620	28	73.97	566.4x527.6	0.79	M24x130	20	0.39	M24	40	0.25	4	40	27.5	19.67		
600	780	725	34	122.22	673.4x634.6	0.94	M27x150	20	0.58	M27	40	0.35	4	40	27.5	27.84		
700	895	840	38	178.01	773.5x734	1.1	M27x150	24	0.58	M27	48	0.35	4	48	27.5	33.38		
800	1015	950	42	254.08	879.5x835	1.41	M30x170	24	0.81	M30	48	0.47	4	48	45	45.32		
900	1115	1050	46	337.44	980.5x933	1.68	M30x170	28	0.81	M30	56	0.47	4	56	45	52.91		
1000	1230	1160	52	466	1093x1016	3	M33x190	28	1.11	M33	56	0.62	5	56	62.2	72.19		
1200	1455	1380	60	755.74	1293x1220	3.39	M36x200	32	1.38	M36	64	0.81	5	64	79.3	104.2		

标识编码		F1.6C12BR		类别		突面法兰盖											
公称压力PN(MPa)		1.6		工作压力		法兰工作压力表											
材质	法兰盖			垫片		双头螺柱		大六角螺母		光垫圈							
	20			柔性石墨金属缠绕		35		45		Q235-A							
技术规范		GB/T 9123.1-2000		GB/T 4622.2		GB/T 9125				GB/T95-1985							
尺寸规范		GB/T 9123.1-2000		GB/T 4622.2		GB/T 9125				GB/T95-1985							
公称 通径 DN	法兰盖结构尺寸			法兰盖 (BR)	法兰盖附件(BRA)												
	外径	节圆	厚度		垫片		双头螺柱			大六角螺母			光垫圈			附件质量小计	
				质量	D×d	质量	规格	数量	单位质量	规格	数量	单位质量	厚度	数量	单位质量		
	D	K	C	kg	mm	kg	mm		kg	mm		mm	kg		kg		
mm	mm	mm	kg	mm	kg	mm	kg	mm	kg	mm	mm	kg	kg				
10	90	60	14	0.56	33.4x23.6	0.01	M12x45	4	0.03	M12	8	0.02	2.5	8	5.1	0.366	
15	95	65	14	0.64	38.4x27.6	0.01	M12x45	4	0.03	M12	8	0.02	2.5	8	5.1	0.369	
20	105	75	16	0.92	47.4x33.6	0.02	M12x50	4	0.04	M12	8	0.02	2.5	8	5.1	0.391	
25	115	85	16	1.13	55.4x40.6	0.03	M12x50	4	0.04	M12	8	0.02	2.5	8	5.1	0.397	
32	140	100	18	1.88	63.4x49.6	0.03	M16x90	4	0.12	M16	8	0.07	3	8	9.51	1.159	
40	150	110	18	2.18	72.4x55.6	0.04	M16x90	4	0.12	M16	8	0.07	3	8	9.51	1.17	
50	165	125	20	3	86.4x67.6	0.05	M16x90	4	0.12	M16	8	0.07	3	8	9.51	1.184	
65	185	145	20	3.83	103.4x83.6	0.07	M16x90	4	0.12	M16	8	0.07	3	8	9.51	1.199	
80	200	160	20	4.37	117.4x96.6	0.08	M16x90	8	0.12	M16	16	0.07	3	16	9.51	2.342	
100	220	180	22	5.95	144.4x122.6	0.11	M16x95	8	0.13	M16	16	0.07	3	16	9.51	2.421	
125	250	210	22	7.8	170.4x147.6	0.13	M16x95	8	0.13	M16	16	0.07	3	16	9.51	2.448	
150	285	240	24	11.04	200.4x176.6	0.17	M20x110	8	0.23	M20	16	0.14	3	16	14.4	4.502	
200	340	295	24	15.76	255.4x228.6	0.24	M20x110	12	0.23	M20	24	0.14	3	24	14.4	6.744	
250	405	355	26	24.33	310.4x282.6	0.3	M24x130	12	0.39	M24	24	0.25	4	24	27.5	11.63	
300	460	410	28	34.31	360.4x331.6	0.37	M24x130	12	0.39	M24	24	0.25	4	24	27.5	11.7	
350	520	470	30	47.08	405.4x374.6	0.44	M24x130	16	0.39	M24	32	0.25	4	32	27.5	15.55	
400	580	525	32	62.4	458.4x425.6	0.54	M27x140	16	0.54	M27	32	0.35	4	32	27.5	21.44	
450	640	585	40	95.45	512.4x476.6	0.65	M27x160	20	0.62	M27	40	0.35	4	40	27.5	28.33	
500	715	650	44	131.31	566.4x527.6	0.79	M30x180	20	0.85	M30	40	0.47	4	40	45	38.32	
600	840	770	54	224.3	673.4x634.6	0.94	M33x200	20	1.16	M33	40	0.62	5	40	62.2	51.52	
700	910	840	48	230.73	773.5x734	1.1	M33x190	24	1.11	M33	48	0.62	5	48	62.2	60.4	
800	1025	950	52	318.89	879.5x835	1.41	M36x190	24	1.31	M36	48	0.81	5	48	79.3	75.33	
900	1125	1050	58	430.53	980.5x933	1.68	M36x200	28	1.38	M36	56	0.81	5	56	79.3	89.85	
1000	1255	1170	64	593.08	1093x1016	3	M39x220	28	1.8	M39	56	1.01	6	56	127	116.8	
1200	1485	1390	76	987.41	1293x1220	3.39	M45x250	32	2.73	M45	64	1.21	8	64	220	182.3	

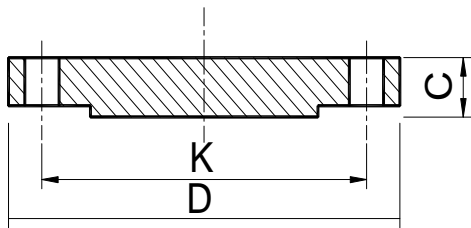
标识编码		F2.5C12BR		类别		突面法兰盖										
公称压力PN(MPa)		2.5		工作压力		法兰工作压力表										
材质	法兰盖			垫片		双头螺柱		大六角螺母		光垫圈						
	20			柔性石墨金属缠绕		35		45		Q235-A						
技术规范		GB/T 9123.1-2000		GB/T 4622.2		GB/T 9125				GB/T95-1985						
尺寸规范		GB/T 9123.1-2000		GB/T 4622.2		GB/T 9125				GB/T95-1985						
公称 通径 DN	法兰盖结构尺寸			法兰盖 (BR)	法兰盖附件(BRA)											附件质量 小计
	外径	节圆	厚度		垫片		双头螺柱			大六角螺母			光垫圈			
				质量	D×d	质量	规格	数量	单位 质量	规格	数量	单位 质量	厚度	数量	单位 质量	
	D	K	C	kg	mm	kg	mm		kg	mm		kg	kg			
mm	mm	mm	kg	mm	kg	mm		kg	mm		kg	mm		kg	kg	
10	90	60	14	0.56	33.4x23.6	0.01	M12x45	4	0.03	M12	8	0.02	2.5	8	5.1	0.366
15	95	65	14	0.64	38.4x27.6	0.01	M12x45	4	0.03	M12	8	0.02	2.5	8	5.1	0.369
20	105	75	16	0.92	47.4x33.6	0.02	M12x50	4	0.04	M12	8	0.02	2.5	8	5.1	0.391
25	115	85	16	1.13	55.4x40.6	0.03	M12x50	4	0.04	M12	8	0.02	2.5	8	5.1	0.397
32	140	100	18	1.88	63.4x49.6	0.03	M16x90	4	0.12	M16	8	0.07	3	8	9.51	1.159
40	150	110	18	2.18	72.4x55.6	0.04	M16x90	4	0.12	M16	8	0.07	3	8	9.51	1.17
50	165	125	20	3	86.4x67.6	0.05	M16x90	4	0.12	M16	8	0.07	3	8	9.51	1.184
65	185	145	22	4.07	103.4x83.6	0.07	M16x95	8	0.13	M16	16	0.07	3	16	9.51	2.382
80	200	160	24	5.29	117.4x96.6	0.08	M16x100	8	0.13	M16	16	0.07	3	16	9.51	2.449
100	235	190	24	7.27	144.4x122.6	0.11	M20x110	8	0.23	M20	16	0.14	3	16	14.4	4.444
125	270	220	26	10.4	170.4x147.6	0.13	M24x130	8	0.39	M24	16	0.25	4	16	27.5	7.687
150	300	250	28	14.11	200.4x176.6	0.17	M24x130	8	0.39	M24	16	0.25	4	16	27.5	7.719
200	360	310	30	21.9	255.4x228.6	0.24	M24x130	12	0.39	M24	24	0.25	4	24	27.5	11.57
250	425	370	32	32.75	310.4x282.6	0.3	M27x140	12	0.54	M27	24	0.35	4	24	27.5	15.98
300	485	430	34	45.43	360.4x331.6	0.37	M27x150	16	0.58	M27	32	0.35	4	32	27.5	21.89
350	555	490	38	66.97	405.4x374.6	0.44	M30x160	16	0.76	M30	32	0.47	4	32	45	28.96
400	620	550	40	88.32	458.4x425.6	0.54	M33x170	16	0.99	M33	32	0.62	5	32	62.2	38.21
450	670	600	46	118.45	512.4x476.6	0.65	M33x190	20	1.11	M33	40	0.62	5	40	62.2	50.07
500	730	660	48	148.36	566.4x527.6	0.79	M33x190	20	1.11	M33	40	0.62	5	40	62.2	50.2
600	845	770	58	242.41	673.4x634.6	0.94	M36x210	20	1.44	M36	40	0.81	5	40	79.3	65.29

标识编码		F4.0C12BR		类别		突面法兰盖										
公称压力PN(MPa)		4.0		工作压力		法兰工作压力表										
材质	法兰盖			垫片		双头螺柱		大六角螺母		光垫圈						
	20			柔性石墨金属缠绕		35		45		Q235-A						
技术规范		GB/T 9123.1-2000		GB/T 4622.2		GB/T 9125				GB/T95-1985						
尺寸规范		GB/T 9123.1-2000		GB/T 4622.2		GB/T 9125				GB/T95-1985						
公称 通径 DN	法兰盖结构尺寸			法兰盖 (BR)	法兰盖附件(BRA)											附件质量 小计
	外径	节圆	厚度		垫片		双头螺柱			大六角螺母			光垫圈			
				质量	D×d	质量	规格	数量	单位 质量	规格	数量	单位 质量	厚度	数量	单位 质量	
	D	K	C	mm	kg	mm	kg		mm	kg		mm	kg		kg	
10	90	60	14	0.56	33.4x23.6	0.01	M12x45	4	0.03	M12	8	0.02	2.5	8	5.1	0.366
15	95	65	14	0.64	38.4x27.6	0.01	M12x45	4	0.03	M12	8	0.02	2.5	8	5.1	0.369
20	105	75	16	0.92	47.4x33.6	0.02	M12x50	4	0.04	M12	8	0.02	2.5	8	5.1	0.391
25	115	85	16	1.13	55.4x40.6	0.03	M12x50	4	0.04	M12	8	0.02	2.5	8	5.1	0.397
32	140	100	18	1.88	63.4x49.6	0.03	M16x90	4	0.12	M16	8	0.07	3	8	9.51	1.159
40	150	110	18	2.18	72.4x55.6	0.04	M16x90	4	0.12	M16	8	0.07	3	8	9.51	1.17
50	165	125	20	3	86.4x67.6	0.05	M16x90	4	0.12	M16	8	0.07	3	8	9.51	1.184
65	185	145	22	4.07	103.4x83.6	0.07	M16x95	8	0.13	M16	16	0.07	3	16	9.51	2.382
80	200	160	24	5.29	117.4x96.6	0.08	M16x100	8	0.13	M16	16	0.07	3	16	9.51	2.449
100	235	190	24	7.27	144.4x122.6	0.11	M20x110	8	0.23	M20	16	0.14	3	16	14.4	4.444
125	270	220	26	10.4	170.4x147.6	0.13	M24x130	8	0.39	M24	16	0.25	4	16	27.5	7.687
150	300	250	28	14.11	200.4x176.6	0.17	M24x130	8	0.39	M24	16	0.25	4	16	27.5	7.719
200	375	320	34	26.61	255.4x228.6	0.24	M27x150	12	0.58	M27	24	0.35	4	24	27.5	16.38
250	450	385	38	43.51	310.4x282.6	0.3	M30x160	12	0.76	M30	24	0.47	4	24	45	21.69
300	515	450	42	63.17	360.4x331.6	0.37	M30x170	16	0.81	M30	32	0.47	4	32	45	29.64
350	580	510	46	88.3	405.4x374.6	0.44	M33x190	16	1.11	M33	32	0.62	5	32	62.2	39.98
400	660	585	50	125.24	458.4x425.6	0.54	M36x200	16	1.38	M36	32	0.81	5	32	79.3	50.92
450	685	610	57	152.66	512.4x476.6	0.65	M36x210	20	1.44	M36	40	0.81	5	40	79.3	65.01
500	755	670	57	185.99	566.4x527.6	0.79	M39x220	20	1.8	M39	40	1.01	6	40	127	82.05
600	890	795	72	328.63	673.4x634.6	0.94	M45x260	20	2.84	M45	40	1.21	8	40	220	115

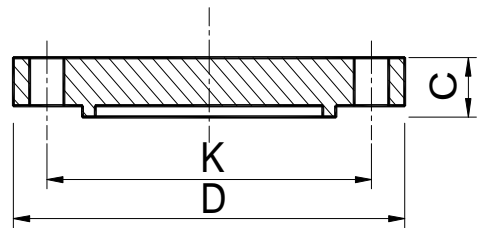
标识编码		F6.3C12BR		类别		突面法兰盖										
公称压力PN(MPa)		6.3		工作压力		法兰工作压力表										
材质	法兰盖			垫片		双头螺柱		大六角螺母		光垫圈						
	20			柔性石墨金属缠绕		35		45		Q235-A						
技术规范		GB/T 9123.1-2000		GB/T 4622.2		GB/T 9125			GB/T95-1985							
尺寸规范		GB/T 9123.1-2000		GB/T 4622.2		GB/T 9125			GB/T95-1985							
公称 通径 DN	法兰盖结构尺寸			法兰盖 (BR)	法兰盖附件(BRA)											附件质量小计
	外径	节圆	厚度		垫片		双头螺柱			大六角螺母			光垫圈			
				质量	D×d	质量	规格	数量	单位质量	规格	数量	单位质量	厚度	数量	单位质量	
	D	K	C	kg	mm	kg	mm		kg	mm		kg	kg			
mm	mm	mm	kg	mm	kg	mm	kg	mm	kg	mm	kg	kg				
10	100	70	20	1.04	33.4x23.6	0.01	M12x60	4	0.04	M12	8	0.02	2.5	8	5.1	0.41
15	105	75	20	1.16	38.4x27.6	0.01	M12x60	4	0.04	M12	8	0.02	2.5	8	5.1	0.413
20	130	90	20	1.77	47.4x33.6	0.02	M16x90	4	0.12	M16	8	0.07	3	8	9.51	1.151
25	140	100	24	2.53	55.4x40.6	0.03	M16x100	4	0.13	M16	8	0.07	3	8	9.51	1.21
32	155	110	24	3.07	63.4x49.6	0.03	M20x110	4	0.23	M20	8	0.14	3	8	14.4	2.197
40	170	125	26	4.08	72.4x55.6	0.04	M20x120	4	0.25	M20	8	0.14	3	8	14.4	2.291
50	180	135	26	4.63	86.4x67.6	0.05	M20x120	4	0.25	M20	8	0.14	3	8	14.4	2.305
65	205	160	26	5.82	103.4x83.6	0.07	M20x120	8	0.25	M20	16	0.14	3	16	14.4	4.571
80	215	170	28	7	117.4x96.6	0.08	M20x120	8	0.25	M20	16	0.14	3	16	14.4	4.585
100	250	200	30	10.16	144.4x122.6	0.11	M24x130	8	0.39	M24	16	0.25	4	16	27.5	7.66
125	595	240	34	68.84	170.4x147.6	0.13	M27x150	8	0.58	M27	16	0.35	4	16	27.5	10.89
150	345	280	36	23.67	200.4x176.6	0.17	M30x160	8	0.93	M30	16	0.47	4	16	45	15.81
200	415	345	42	39.63	255.4x228.6	0.24	M33x180	12	1.05	M33	24	0.62	5	24	62.2	29.19
250	470	400	46	57.17	310.4x282.6	0.3	M33x190	12	1.11	M33	24	0.62	5	24	62.2	29.95
300	530	460	52	82.26	360.4x331.6	0.37	M33x200	16	1.16	M33	32	0.62	5	32	62.2	40.83
350	600	525	56	114.42	405.4x374.6	0.44	M36x210	16	1.44	M36	32	0.81	5	32	79.3	51.92
400	670	585	60	153.96	458.4x425.6	0.54	M39x220	16	1.8	M39	32	1.01	6	32	127	65.54

标识编码		F10C12BR		类别		突面法兰盖										
公称压力PN(MPa)		10		工作压力		法兰工作压力表										
材质	法兰盖			垫片		双头螺柱		大六角螺母		光垫圈						
	20			柔性石墨金属缠绕		35CrMoA		45		Q235-A						
技术规范		GB/T 9123.1-2000		GB/T 4622.2		GB/T 9125			GB/T95-1985							
尺寸规范		GB/T 9123.1-2000		GB/T 4622.2		GB/T 9125			GB/T95-1985							
公称 口径 DN	法兰盖结构尺寸			法兰盖 (BR)	法兰盖附件(BRA)											附件质量 小计
	外径	节圆	厚度		垫片		双头螺柱			大六角螺母			光垫圈			
				质量	D×d	质量	规格	数量	单位 质量	规格	数量	单位 质量	厚度	数量	单位 质量	
	D	K	C	kg	mm	kg	mm		kg	mm		kg	kg			
mm	mm	mm	kg	mm	kg	mm	kg	mm	kg	mm	kg	kg				
10	100	70	20	1.04	33.4x23.6	0.01	M12x60	4	0.04	M12	8	0.02	2.5	8	5.1	0.41
15	105	75	20	1.16	38.4x27.6	0.01	M12x60	4	0.04	M12	8	0.02	2.5	8	5.1	0.413
20	130	90	20	1.77	47.4x33.6	0.02	M16x90	4	0.12	M16	8	0.07	3	8	9.51	1.151
25	140	100	24	2.53	55.4x40.6	0.03	M16x100	4	0.13	M16	8	0.07	3	8	9.51	1.21
32	155	110	24	3.07	63.4x49.6	0.03	M20x110	4	0.23	M20	8	0.14	3	8	14.4	2.197
40	170	125	26	4.08	72.4x55.6	0.04	M20x120	4	0.25	M20	8	0.14	3	8	14.4	2.291
50	195	145	28	5.78	86.4x67.6	0.05	M24x130	4	0.39	M24	8	0.25	4	8	27.5	3.83
65	220	170	30	7.59	103.4x83.6	0.07	M24x130	8	0.39	M24	16	0.25	4	16	27.5	7.621
80	230	180	32	9	117.4x96.6	0.08	M24x140	8	0.42	M24	16	0.25	4	16	27.5	7.875
100	265	210	36	13.51	144.4x122.6	0.11	M27x150	8	0.58	M27	16	0.35	4	16	27.5	10.87
125	315	250	40	21.62	170.4x147.6	0.13	M30x170	8	0.99	M30	16	0.47	4	16	45	16.24
150	355	290	44	29.8	200.4x176.6	0.17	M30x180	12	1.05	M30	24	0.47	4	24	45	25.02
200	430	360	52	53.2	255.4x228.6	0.24	M33x200	12	1.16	M33	24	0.62	5	24	62.2	30.59
250	505	430	60	86.14	310.4x282.6	0.3	M36x220	12	1.51	M36	24	0.81	5	24	79.3	39.74
300	585	500	68	129.83	360.4x331.6	0.37	M39x240	16	1.96	M39	32	1.01	6	32	127	67.99
350	655	560	74	176.75	405.4x374.6	0.44	M45x260	16	2.84	M45	32	1.21	8	32	220	91.67
400	715	620	82	237.5	458.4x425.6	0.54	M45x280	16	3.06	M45	32	1.21	8	32	220	95.25

标识编码		F16C12BR		类别		突面法兰盖										
公称压力PN(MPa)		16		工作压力		法兰工作压力表										
材质	法兰盖			垫片		双头螺柱		大六角螺母		光垫圈						
	20			柔性石墨金属缠绕		35CrMoA		45		Q235-A						
技术规范		GB/T 9123.1-2000		GB/T 4622.2		GB/T 9125				GB/T95-1985						
尺寸规范		GB/T 9123.1-2000		GB/T 4622.2		GB/T 9125				GB/T95-1985						
公称 口径 DN	法兰盖结构尺寸			法兰盖 (BR)	法兰盖附件(BRA)											
	外径	节圆	厚度		垫片		双头螺柱			大六角螺母			光垫圈			附件质量小计
				质量	D×d	质量	规格	数量	单位质量	规格	数量	单位质量	厚度	数量	单位质量	
	D	K	C													
mm	mm	mm	kg	mm	kg	mm	kg	mm	kg	mm	kg	mm	kg	kg		
10	100	70	24	1.27	33.4x23.6	0.01	M12x65	4	0.05	M12	8	0.02	2.5	8	5.1	0.424
15	105	75	26	1.54	38.4x27.6	0.01	M12x70	4	0.05	M12	8	0.02	2.5	8	5.1	0.442
20	130	90	30	2.73	47.4x33.6	0.02	M16x110	4	0.15	M16	8	0.07	3	8	9.51	1.257
25	140	100	32	3.44	55.4x40.6	0.03	M16x120	4	0.16	M16	8	0.07	3	8	9.51	1.316
32	155	110	34	4.43	63.4x49.6	0.03	M20x130	4	0.27	M20	8	0.14	3	8	14.4	2.363
40	170	125	36	5.74	72.4x55.6	0.04	M20x140	4	0.29	M20	8	0.14	3	8	14.4	2.458
50	195	145	38	7.96	86.4x67.6	0.05	M24x150	4	0.45	M24	8	0.25	4	8	27.5	4.07
65	220	170	42	10.77	103.4x83.6	0.07	M24x160	8	0.48	M24	16	0.25	4	16	27.5	8.341
80	230	180	46	13.1	117.4x96.6	0.08	M24x170	8	0.51	M24	16	0.25	4	16	27.5	8.594
100	265	210	52	19.73	144.4x122.6	0.11	M27x180	8	0.7	M27	16	0.35	4	16	27.5	11.8
125	315	250	56	30.55	170.4x147.6	0.13	M30x200	8	1.16	M30	16	0.47	4	16	45	17.64
150	355	290	62	42.33	200.4x176.6	0.17	M30x210	12	1.22	M30	24	0.47	4	24	45	27.12
200	430	360	66	67.82	255.4x228.6	0.24	M33x230	12	1.34	M33	24	0.62	5	24	62.2	32.68
250	505	430	76	108.16	310.4x282.6	0.3	M39x260	12	2.12	M39	24	1.01	6	24	127	52.98
300	585	500	88	168.55	360.4x331.6	0.37	M39x280	16	2.29	M39	32	1.01	6	32	127	73.22



凸面对焊法兰盖



凹面对焊法兰盖

标识编码		F4.0C12BF/F4.0C12BM		类别		凸凹面法兰盖											
公称压力PN(MPa)		4		工作压力		法兰工作压力表											
材质	法兰盖			垫片		双头螺柱		大六角螺母	光垫圈								
	20			柔性石墨金属缠绕		35		45	Q235-A								
技术规范	GB/T9123.2-2000			GB/T 4622.2		GB/T 9125		GB/T 95-1985									
尺寸规范	GB/T9123.2-2000			GB/T 4622.2		GB/T 9125		GB/T 95-1985									
公称 口径 DN	法兰盖结构尺寸					法兰盖附件(BMA或BFA)											
	外径	节圆	厚度	凸法 兰盖 (BM)	凹法 兰盖 (BF)	垫片		双头螺柱			大六角螺母			光垫圈		附件 质量 小计	
				质量	质量	D×d	质量	规格	数量	单位 质量	规格	数量	单位 质量	厚度	数量		单位 质量
	mm	mm	mm	kg	kg	mm	kg	mm		kg	mm		kg	mm		kg	
mm	mm	mm	kg	kg	mm	kg	mm	数量	kg	mm	数量	kg	mm	数量	kg	kg	
10	90	60	14	0.49	0.42	33.4x23.6	0.01	M12x55	4	0.04	M12	8	0.023	2.5	8	5.1	0.395
15	95	65	14	0.56	0.48	38.4x27.6	0.01	M12x55	4	0.04	M12	8	0.023	2.5	8	5.1	0.398
20	105	75	16	0.84	0.71	47.4x33.6	0.02	M12x60	4	0.04	M12	8	0.023	2.5	8	5.1	0.42
25	115	85	16	1.02	0.87	55.4x40.6	0.03	M12x60	4	0.04	M12	8	0.023	2.5	8	5.1	0.426
32	140	100	18	1.72	1.46	63.4x49.6	0.03	M16x95	4	0.13	M16	8	0.072	3	8	9.51	1.186
40	150	110	18	2	1.7	72.4x55.6	0.04	M16x95	4	0.13	M16	8	0.072	3	8	9.51	1.196
50	165	125	20	2.8	2.38	86.4x67.6	0.05	M16x100	4	0.13	M16	8	0.072	3	8	9.51	1.237
65	185	145	22	3.85	3.28	103.4x83.6	0.07	M16x110	8	0.15	M16	16	0.072	3	16	9.51	2.542
80	200	160	24	5.04	4.29	117.4x96.6	0.08	M16x110	8	0.15	M16	16	0.072	3	16	9.51	2.556
100	235	190	24	6.85	5.82	144.4x122.6	0.11	M20x120	8	0.25	M20	16	0.142	3	16	14.4	4.61
125	270	220	26	9.89	8.4	170.4x147.6	0.13	M24x130	8	0.39	M24	16	0.25	4	16	27.5	7.687
150	300	250	28	13.5	11.5	200.4x176.6	0.17	M24x140	8	0.42	M24	16	0.25	4	16	27.5	7.959
200	375	320	34	25.9	22	255.4x228.6	0.24	M27x160	12	0.62	M27	24	0.355	4	24	27.5	16.85
250	450	385	38	42.4	36.1	310.4x282.6	0.3	M30x170	12	0.81	M30	24	0.467	4	24	45	22.26
300	515	450	42	61.9	52.6	360.4x331.6	0.37	M30x180	16	0.85	M30	32	0.467	4	32	45	30.4
350	580	510	46	86.5	73.5	405.4x374.6	0.44	M33x190	16	1.11	M33	32	0.62	5	32	62.2	39.98
400	660	585	50	123	104	458.4x425.6	0.54	M36x210	16	1.44	M36	32	0.807	5	32	79.3	52.02
450	685	610	57	150	128	512.4x476.6	0.65	M36x220	20	1.51	M36	40	0.807	5	40	79.3	66.38
500	755	670	57	183	156	566.4x527.6	0.79	M39x230	20	1.88	M39	40	1.006	6	40	127	83.68
600	890	795	72	325	276	673.4x634.6	0.94	M45x280	20	3.06	M45	40	1.212	8	40	220	119.3

标识编码			F6.3C12BF/F6.3C12BM				类别				凸凹面法兰盖							
公称压力PN(MPa)			6.3				工作压力				法兰工作压力表							
材质	法兰盖			垫片				双头螺柱			大六角螺母		光垫圈					
	20			柔性石墨金属缠绕				35			45		Q235-A					
技术规范	GB/T9123.2-2000			GB/T 4622.2				GB/T 9125			GB/T 95-1985							
尺寸规范	GB/T9123.2-2000			GB/T 4622.2				GB/T 9125			GB/T 95-1985							
公称 通径 DN	法兰盖结构尺寸					法兰盖附件(BMA或BFA)												
	外径	节圆	厚度	凸法 兰盖 (BM)	凹法 兰盖 (BF)	垫片		双头螺柱			大六角螺母			光垫圈		附件 质量 小计		
						D×d	质量	规格	数量	单位 质量	规格	数量	单位 质量	厚度	数量		单位 质量	
	mm	mm	mm	kg	kg	mm	kg	mm	数量	kg	mm	数量	kg	mm	数量	kg	kg	
10	100	70	20	0.95	0.81	33.4x23.6	0.01	M12x65	4	0.05	M12	8	0.023	2.5	8	5.1	0.424	
15	105	75	20	1.06	0.9	38.4x27.6	0.01	M12x65	4	0.05	M12	8	0.023	2.5	8	5.1	0.427	
20	130	90	20	1.62	1.37	47.4x33.6	0.02	M16x100	4	0.13	M16	8	0.072	3	8	9.51	1.204	
25	140	100	24	2.36	2.01	55.4x40.6	0.03	M16x110	4	0.15	M16	8	0.072	3	8	9.51	1.263	
32	155	110	24	2.87	2.44	63.4x49.6	0.03	M20x120	4	0.25	M20	8	0.142	3	8	14.4	2.28	
40	170	125	26	3.83	3.26	72.4x55.6	0.04	M20x120	4	0.25	M20	8	0.142	3	8	14.4	2.291	
50	180	135	26	4.37	3.72	86.4x67.6	0.05	M20x120	4	0.25	M20	8	0.142	3	8	14.4	2.305	
65	205	160	26	5.52	4.69	103.4x83.6	0.07	M20x120	8	0.25	M20	16	0.142	3	16	14.4	4.571	
80	215	170	28	6.7	5.69	117.4x96.6	0.08	M20x130	8	0.27	M20	16	0.142	3	16	14.4	4.751	
100	250	200	30	9.65	8.2	144.4x122.6	0.11	M24x140	8	0.42	M24	16	0.25	4	16	27.5	7.9	
125	595	240	34	64	54.4	170.4x147.6	0.13	M27x160	8	0.62	M27	16	0.355	4	16	27.5	11.2	
150	345	280	36	22.7	19.3	200.4x176.6	0.17	M30x170	8	0.99	M30	16	0.467	4	16	45	16.27	
200	415	345	42	38.5	32.7	255.4x228.6	0.24	M33x190	12	1.11	M33	24	0.62	5	24	62.2	29.89	
250	470	400	46	55.8	47.5	310.4x282.6	0.3	M33x190	12	1.11	M33	24	0.62	5	24	62.2	29.95	
300	530	460	52	80.8	68.7	360.4x331.6	0.37	M33x210	16	1.22	M33	32	0.62	5	32	62.2	41.76	
350	600	525	56	112	95.4	405.4x374.6	0.44	M36x220	16	1.51	M36	32	0.807	5	32	79.3	53.03	
400	670	585	60	151	129	458.4x425.6	0.54	M39x230	16	1.88	M39	32	1.006	6	32	127	66.85	

标识编码		F10C12BF/F10C12BM				类别				凸凹面法兰盖								
公称压力PN(MPa)		10				工作压力				法兰工作压力表								
材质	法兰盖			垫片			双头螺柱		大六角螺母		光垫圈							
	20			柔性石墨金属缠绕			35CrMoA		45		Q235-A							
技术规范	GB/T9123.2-2000			GB/T 4622.2			GB/T 9125		GB/T 95-1985									
尺寸规范	GB/T9123.2-2000			GB/T 4622.2			GB/T 9125		GB/T 95-1985									
公称 通径 DN	法兰盖结构尺寸					法兰盖附件(BMA或BFA)												
	外径	节圆	厚度	凸法兰盖 (BM)	凹法兰盖 (BF)	垫片		双头螺柱			大六角螺母			光垫圈		附件 质量 小计		
						D×d	质量	规格	数量	单位 质量	规格	数量	单位 质量	厚度	数量		单位 质量	
	mm	mm	mm	kg	kg	mm	kg	mm	数量	kg	mm	数量	kg	mm	数量	kg	kg	
10	100	70	20	0.95	0.81	33.4x23.6	0.01	M12x65	4	0.05	M12	8	0.023	2.5	8	5.1	0.424	
15	105	75	20	1.06	0.9	38.4x27.6	0.01	M12x65	4	0.05	M12	8	0.023	2.5	8	5.1	0.427	
20	130	90	20	1.62	1.37	47.4x33.6	0.02	M16x100	4	0.13	M16	8	0.072	3	8	9.51	1.204	
25	140	100	24	2.36	2.01	55.4x40.6	0.03	M16x110	4	0.15	M16	8	0.072	3	8	9.51	1.263	
32	155	110	24	2.87	2.44	63.4x49.6	0.03	M20x120	4	0.25	M20	8	0.142	3	8	14.4	2.28	
40	170	125	26	3.83	3.26	72.4x55.6	0.04	M20x120	4	0.25	M20	8	0.142	3	8	14.4	2.291	
50	195	145	28	5.47	4.65	86.4x67.6	0.05	M24x140	4	0.42	M24	8	0.25	4	8	27.5	3.95	
65	220	170	30	7.23	6.15	103.4x83.6	0.07	M24x140	8	0.42	M24	16	0.25	4	16	27.5	7.861	
80	230	180	32	8.63	7.33	117.4x96.6	0.08	M24x140	8	0.42	M24	16	0.25	4	16	27.5	7.875	
100	265	210	36	12.9	11	144.4x122.6	0.11	M27x160	8	0.62	M27	16	0.355	4	16	27.5	11.18	
125	315	250	40	20.8	17.6	170.4x147.6	0.13	M30x180	8	1.05	M30	16	0.467	4	16	45	16.71	
150	355	290	44	28.7	24.4	200.4x176.6	0.17	M30x180	12	1.05	M30	24	0.467	4	24	45	25.02	
200	430	360	52	51.8	44.1	255.4x228.6	0.24	M33x210	12	1.22	M33	24	0.62	5	24	62.2	31.29	
250	505	430	60	84.3	71.7	310.4x282.6	0.3	M36x230	12	1.58	M36	24	0.807	5	24	79.3	40.57	
300	585	500	68	128	108	360.4x331.6	0.37	M39x250	16	2.04	M39	32	1.006	6	32	127	69.3	
350	655	560	74	174	147	405.4x374.6	0.44	M45x280	16	3.06	M45	32	1.212	8	32	220	95.16	
400	715	620	82	234	199	458.4x425.6	0.54	M45x300	16	3.27	M45	32	1.212	8	32	220	98.75	

标识编码			F16C12BF/F16C12BM				类别				凸凹面法兰盖						
公称压力PN(MPa)			16				工作压力				法兰工作压力表						
材质	法兰盖			垫片				双头螺柱		大六角螺母		光垫圈					
	20			柔性石墨金属缠绕				35CrMoA		45		Q235-A					
技术规范	GB/T9123.2-2000			GB/T 4622.2				GB/T 9125				GB/T 95-1985					
尺寸规范	GB/T9123.2-2000			GB/T 4622.2				GB/T 9125				GB/T 95-1985					
公称 口径 DN	法兰盖结构尺寸			凸法 兰盖 (BM)	凹法 兰盖 (BF)	法兰盖附件(BMA或BFA)											
	外 径	节 圆	厚 度			垫片		双头螺柱			大六角螺母			光垫圈		附件 质量 小计	
				D	K	C	质量	质量	D×d	质量	规格	数量	单位 质量	规格	数量		单位 质量
	mm	mm	mm	kg	kg	mm	kg	mm	数量	kg	mm	数量	kg	mm	数量	kg	kg
10	100	70	24	1.18	1	33.4x23.6	0.01	M12x75	4	0.05	M12	8	0.023	2.5	8	5.1	0.453
15	105	75	26	1.44	1.23	38.4x27.6	0.01	M12x80	4	0.06	M12	8	0.023	2.5	8	5.1	0.471
20	130	90	30	2.58	2.19	47.4x33.6	0.02	M16x120	4	0.16	M16	8	0.072	3	8	9.51	1.311
25	140	100	32	3.26	2.77	55.4x40.6	0.03	M16x130	4	0.17	M16	8	0.072	3	8	9.51	1.37
32	155	110	34	4.23	3.59	63.4x49.6	0.03	M20x140	4	0.29	M20	8	0.142	3	8	14.4	2.447
40	170	125	36	5.49	4.67	72.4x55.6	0.04	M20x140	4	0.29	M20	8	0.142	3	8	14.4	2.458
50	195	145	38	7.65	6.5	86.4x67.6	0.05	M24x160	4	0.48	M24	8	0.25	4	8	27.5	4.19
65	220	170	42	10.4	8.85	103.4x83.6	0.07	M24x160	8	0.48	M24	16	0.25	4	16	27.5	8.341
80	230	180	46	12.7	10.8	117.4x96.6	0.08	M24x170	8	0.51	M24	16	0.25	4	16	27.5	8.594
100	265	210	52	19.1	16.3	144.4x122.6	0.11	M27x190	8	0.74	M27	16	0.355	4	16	27.5	12.11
125	315	250	56	29.7	25.2	170.4x147.6	0.13	M30x210	8	1.22	M30	16	0.467	4	16	45	18.1
150	355	290	62	41.3	35.1	200.4x176.6	0.17	M30x220	12	1.28	M30	24	0.467	4	24	45	27.82
200	430	360	66	66.5	56.5	255.4x228.6	0.24	M33x230	12	1.34	M33	24	0.62	5	24	62.2	32.68
250	505	430	76	106	90.4	310.4x282.6	0.3	M39x260	12	2.12	M39	24	1.006	6	24	127	52.98
300	585	500	88	166	141	360.4x331.6	0.37	M39x300	16	2.45	M39	32	1.006	6	32	127	75.83

火力发电厂
汽水管道零件及部件典型设计
(2000版)

第七章

流量测量装置

索引

序号	标识编码	压力 MPa	温度	材料	类别	用途
长颈喷嘴						
1	Q4.2A12LN	4.2	455	15CrMoG	长颈喷嘴	主汽
2	Q5.3A12LN	5.3	490	15CrMoG	长颈喷嘴	主汽
3	Q9.81A13LN	9.81	545	12Cr1MoVG	长颈喷嘴	主汽
4	Q9.81A21LN	9.81	545	10CrMo910	长颈喷嘴	主汽
5	Q13.73A13LN	13.73	545	12Cr1MoVG	长颈喷嘴	主汽
6	Q13.73A21LN	13.73	545	10CrMo910	长颈喷嘴	主汽
焊接喷嘴组件						
1	Q4.2A12WN	4.2	455	15CrMoG	焊接喷嘴组件	主汽
2	Q5.3A12WN	5.3	490	15CrMoG	焊接喷嘴组件	主汽
3	Q9.81A13WN	9.81	545	12Cr1MoVG	焊接喷嘴组件	主汽
4	Q9.81A21WN	9.81	545	10CrMo910	焊接喷嘴组件	主汽
5	Q13.73A13WN	13.73	545	12Cr1MoVG	焊接喷嘴组件	主汽
6	Q13.73A21WN	13.73	545	10CrMo910	焊接喷嘴组件	主汽
7	Q17.15C13WN	17.15	230	20G	焊接喷嘴组件	高压给水
8	Q17.15C21WN	17.15	230	st45.8/	焊接喷嘴组件	高压给水
9	Q22.56C13WN	22.56	257	20G	焊接喷嘴组件	高压给水
10	Q22.56C21WN	22.56	257	st45.8/	焊接喷嘴组件	高压给水
11	Q24.6C13WN	24.6	285	20G	焊接喷嘴组件	高压给水
12	Q24.6C21WN	24.6	285	st45.8/	焊接喷嘴组件	高压给水
13	Q24.6C32WNI	24.6	285	A106B	焊接喷嘴组件	高压给水
14	Q28C13WN	28	285	20G	焊接喷嘴组件	高压给水
15	Q28C21WN	28	285	st45.8/	焊接喷嘴组件	高压给水
16	Q28C32WNI	28	285	A106B	焊接喷嘴组件	高压给水
17	Q37C13WN	37	285	20G	焊接喷嘴组件	高压给水
18	Q37C22WN	37	285	WB36(15NiCuMoNb5)	焊接喷嘴组件	高压给水
19	Q37C33WNI	37	285	A106C	焊接喷嘴组件	高压给水
法兰喷嘴 / 孔板组件						

序号	标识编码	压力 MPa	温度	材料	类别	用途
1	Q10C13FN	PN10		20G	法兰喷嘴组件	普通
2	Q10C13FO	PN10		20G	法兰孔板组件	普通
3	Q6.3C12FO	PN6.3		20	法兰孔板组件	普通
4	Q4.0C12FO	PN4.0		20	法兰孔板组件	普通
5	Q4.0A11FO	PN4.0		Q345	法兰孔板组件	普通
6	Q2.5C12FO	PN2.5		20	法兰孔板组件	普通
7	Q2.5C11FO	PN2.5		Q235-A	法兰孔板组件	普通
8	Q2.5A11FO	PN2.5		Q345	法兰孔板组件	普通
9	Q1.6C12FO	PN1.6		20	法兰孔板组件	普通
10	Q1.6C11FO	PN1.6		Q235-A	法兰孔板组件	普通
11	Q1.6A11FO	PN1.6		Q345	法兰孔板组件	普通
12	Q1.0C12FO	PN1.0		20	法兰孔板组件	普通
13	Q1.0C11FO	PN1.0		Q235-A	法兰孔板组件	普通
14	Q1.0A11FO	PN1.0		Q345	法兰孔板组件	普通

流量测量装置编制说明

1 型式

流量测量装置包含两种型式，即焊接型流量测量装置和法兰型流量测量装置。焊接型流量测量装置主要用于高压汽水管道（主汽、给水），包括 LCP 型长径喷嘴系列、焊接流量喷嘴组件和焊接流量孔板组件。法兰型流量测量装置主要用于中、低压汽水管道，包括流量测量孔板对焊法兰组件。

2 设计原则

由于亚临界及以上参数机组都采用测量汽轮机调节级前后压差来获得主蒸汽流量，因此本典管取消亚临界及以上参数机组主蒸汽管道用流量测量装置。

给水管道的焊接流量测量装置除保留原《87 典管》中测量孔板型式外，还增加了焊接流量测量喷嘴。

焊接型流量测量装置和法兰型流量测量装置与管道连接部分的材质均与所连接管道的材质相同，避免异种钢焊接。

3 流量测量装置主要技术要求按 DL/T 695-1999 和 GB/T 2624-93 执行。

4 流量测量装置标识编码说明

流量测量装置标识编码采用六个单元格表示：

1	2	3	4	5	6
名称代码	等级代码	材料类别	材料代码	型式代码	规格代码

第一单元格（名称代码）名称代码用一个大写英文字母 Q 表示。

第二单元格（等级代码）等级代码用设计压力或公称压力表示，单位为 MPa。

第三单元格（材料类别）材料类别用一个大写英文字母表示：

碳钢：C 合金钢：A 不锈钢：S

第四单元格（材料代码）

用以表示流量测量装置接口材料，材料代码见第一章。

第五单元格（型式代码）

型式代码用两个大写英文字母表示：

焊接喷嘴：WN(内径管为 WNI) 法兰喷嘴：FN(内径管为 FNI)

长径喷嘴：LN(内径管为 LNI) 法兰孔板：FO(内径管为 FOI)

焊接孔板：WO(内径管为 WOI)

第六单元格（规格代码）

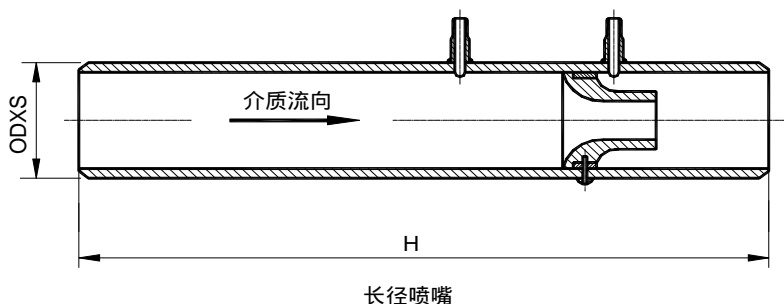
焊接型：对于外径管，规格代码用公称通径表示；对于内径管，规格代码用最小内径(mm)表示。

法兰连接型：用公称通径表示。

例如：

PN6.3，DN100，接口材料为 20 钢，连接型式为法兰，测量元件为孔板的流量测量装置组件（外径管）的标识编码为：Q6.3C12F0100。

压力为 17.6MPa，温度为 546，接口材料为 A335P22，接管最小内径为 248 的长径喷嘴流量测量装置组件的标识编码为：Q17.6A33LNI248。



说明：H为最小长度，工程中可根据需要加长。

标识编码	Q4.2A12LN			用途	主汽		
设计压力P(MPa)	4.2			类别	长径喷嘴		
设计温度 t()	455			技术规范	Q-1/1		
材质	15CrMoG			材质规范	GB5310-1995		
公称 口径 DN	接口规格	长度	质量	公称 口径 DN	接口规格	长度	质量
	ODXS	H	W		ODXS	H	W
	mm	mm	kg		mm	mm	kg
50	60x3.5	320	1.6	250	273x9	1540	94.7
65	76x3.5	420	2.8	300	325x13	1800	189.1
80	89x4	490	4.3	325	351x13	1960	223
100	114x5	630	8.9	350	377x13	2110	258.5
125	133x5	740	12.3	400	426x14	2390	357
150A	159x6	890	21.2	425	450x14	2540	401.5
150	168x6	940	23.7	450	480x16	2690	517.1
175	194x7	1090	36.9	475	500x16	2810	563.5
200	219x8	1220	53.3	500	530x16	2990	636.7
225	245x9	1370	75.4				

标识编码	Q5.3A12LN			用途	主汽		
设计压力P(MPa)	5.3			类别	长径喷嘴		
设计温度 t()	490			技术规范	Q-1/1		
材质	15CrMoG			材质规范	GB5310-1995		
公称 口径 DN	接口规格	长度	质量	公称 口径 DN	接口规格	长度	质量
	ODXS	H	W		ODXS	H	W
	mm	mm	kg		mm	mm	kg
50	60x3.5	320	1.6	250	273x10	1520	103.5
65	76x3.5	420	2.8	300	325x13	1800	189.1
80	89x4	490	4.3	325	351x13	1960	223
100	114x5	630	8.9	350	377x14	2100	276.4
125	133x5	740	12.3	400	426x16	2370	402.6
150A	159x6	890	21.2	425	450x18	2490	501.4
150	168x7	930	27.1	450	480x18	2670	575
175	194x8	1070	41.2	475	500x18	2790	626.8
200	219x9	1210	59.2	500	530x20	2950	779.2

225 245x10 1360 82.8

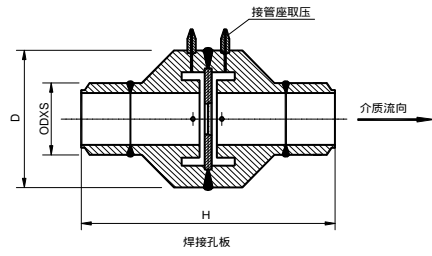
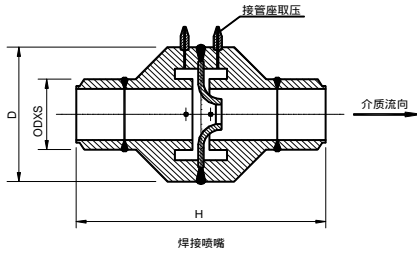
标识编码	Q9.81A13LN			用途	主汽		
设计压力P(MPa)	9.81			类别	长径喷嘴		
设计温度 t()	545			技术规范	Q-1/1		
材质	12Cr1MoVG			材质规范	GB5310-1995		
公称 口径 DN	接口规格	长度	质量	公称 口径 DN	接口规格	长度	质量
	ODXS	H	W		ODXS	H	W
	mm	mm	kg		mm	mm	kg
50	60x5	310	2.2	200	245x20	1240	144.5
65	76x7	380	4.8	225	273x25	1340	215.1
80	89x8	440	7.4	275	325x28	1620	348.8
100	114x10	570	15.4	300	351x30	1750	436.4
100A	133x11	670	23.3	325	377x32	1880	537.4
125	159x14	790	41.5	350	426x36	2130	774.4
150	168x14	850	47.5	375	450x38	2250	912.2
150A	194x16	980	72.3	400	480x40	2410	1098.3
175	219x20	1080	111.3	450	530x45	2650	1497.6

标识编码	Q9.81A21LN			用途	主汽		
设计压力P(MPa)	9.81			类别	长径喷嘴		
设计温度 t()	545			技术规范	Q-1/1		
材质	10CrMo910			材质规范	DIN17175		
公称 口径 DN	接口规格	长度	质量	公称 口径 DN	接口规格	长度	质量
	ODXS	H	W		ODXS	H	W
	mm	mm	kg		mm	mm	kg
50	60.3x7.1	280	2.7	200	244.5x28	1140	178.9
65	88.9x10	420	8.6	225	273x30	1280	241.6
80	114.3x12.5	540	17.8	250	323.9x36	1520	407.9
100A	133x16	610	29.6	275	355.6x40	1660	542.6
100	139.7x16	650	33.3	325	406.4x45	1900	800.1
125A	159x20	720	51.8	350	457x50	2150	1133
125	168.3x20	770	59.1	400	508x60	2330	1621.8
150	193.7x22.2	900	88.7	425	559x65	2580	2145.2
175	219.1x25	1020	128.2				

标识编码	Q13.73A13LN			用途	主汽		
设计压力P(MPa)	13.73			类别	长径喷嘴		
设计温度 t()	545			技术规范	Q-1/1		
材质	12Cr1MoVG			材质规范	GB5310-1995		
公称 口径 DN	接口规格	长度	质量	公称 口径 DN	接口规格	长度	质量
	ODXS	H	W		ODXS	H	W
	mm	mm	kg		mm	mm	kg
50	60x7	280	2.7	200	245x28	1140	179.4
65	89x10	420	8.6	225	273x30	1280	241.6
80	114x13	530	18	250	325x36	1520	409.5
100	133x16	610	29.6	275	351x38	1660	511.3
125A	159x18	740	48.6	325	426x50	1960	954.2
125	168x20	770	59	350	450x50	2110	1092.8
150	194x22	910	89.2	375	480x56	2210	1358.8
175	219x25	1020	128.1	400	530x60	2470	1803.7

标识编码	Q13.73A21LN			用途	主汽		
设计压力P(MPa)	13.73			类别	长径喷嘴		
设计温度 t()	545			技术规范	Q-1/1		
材质	10CrMo910			材质规范	DIN17175		
公称 口径	接口规格	长度	质量	公称 口径	接口规格	长度	质量
	ODXS	H	W		ODXS	H	W

流量测量装置				流量测量装置			
DN	mm	mm	kg	DN	mm	mm	kg
50	76.1x11	330	6.1	150	219.1x32	940	145.7
65	88.9x12.5	390	9.6	175	244.5x36	1040	202.1
80	114.3x16	500	20.4	200	273x40	1160	280
100A	133x20	560	32.8	225	323.9x50	1350	478.7
100	139.7x20	600	37.2	250	355.6x55	1480	633.6
125	168.3x25	710	65.9	275	406.4x60	1720	925.7
150A	193.7x28	830	99.7	325	457x65	1970	1299.8



说明：喷嘴应符合国标GB/T 2624-93，取样点按4对考虑

说明：孔板应符合国标GB/T 2624-93，取样点按4对考虑

标识编码	Q4.2A12WN	用途	主汽
设计压力P(MPa)	4.2	类别	焊接喷嘴
设计温度 t()	455	技术规范	Q-1/1
材质	15CrMoG	材质规范	GB5310-1995

公称 口径 DN	接口规格		长度 H	质量 W	公称 口径 DN	接口规格		长度 H	质量 W
	ODxS	D				ODxS	D		
	mm	mm				mm	mm		
50	60x3.5	114	574	26	250	273x9	326	970	223
65	76x3.5	130	574	33	300	325x13	375	1066	309
80	89x4	143	672	41	325	351x13	405	1074	374
100	114x5	166	670	55	350	377x13	433	1078	433
125	133x5	185	670	68	400	426x14	485	1182	568
150A	159x6	210	768	88	425	450x14	511	1186	640
150	168x6	219	768	95	450	480x16	542	1288	753
175	194x7	243	766	115	475	500x16	564	1292	828
200	219x8	267	862	140	500	530x16	598	1400	981
225	245x9	295	868	178					

标识编码	Q5.3A12WN	用途	主汽
设计压力P(MPa)	5.3	类别	焊接喷嘴
设计温度 t()	490	技术规范	Q-1/1
材质	15CrMoG	材质规范	GB5310-1995

公称 口径 DN	接口规格		长度 H	质量 W	公称 口径 DN	接口规格		长度 H	质量 W
	ODxS	D				ODxS	D		
	mm	mm				mm	mm		
50	60x3.5	114	574	26	225	245x10	293	864	175
65	76x3.5	130	574	33	250	273x11	322	964	218
80	89x4	143	672	41	300	325x13	375	1066	309
100	114x5	166	670	55	325	351x13	405	1074	374
125	133x5	185	670	68	350	377x14	434	1080	444
150A	159x6	210	768	88	400	426x16	487	1194	615
150	168x7	217	766	94	425	450x18	512	1196	697
175	194x8	242	762	114	450	480x18	546	1304	835
200	219x9	265	860	138	500	530x20	603	1416	1116

标识编码	Q9.81A13WN	用途	主汽
设计压力P(MPa)	9.81	类别	焊接喷嘴
设计温度 t()	545	技术规范	Q-1/1
材质	12Cr1MoVG	材质规范	GB5310-1995

公称 口径 DN	接口规格		长度 H	质量 W	公称 口径 DN	接口规格		长度 H	质量 W
	ODxS	D				ODxS	D		
	mm	mm				mm	mm		
65	76x7	124	564	31	225	273x25	329	890	314
80	89x8	135	660	38	275	325x28	392	1012	508
100	114x10	161	670	57	300	351x30	423	1120	635
100A	133x12	181	670	74	325	377x32	453	1130	760
125A	159x14	207	674	100	350	426x36	509	1144	1022
125	168x16	215	672	108	375	450x38	536	1150	1157
150	194x18	242	772	145	400	500x45	588	1294	1541
175	219x20	269	778	187	450	530x45	628	1412	1887
200	245x22	300	888	254					

标识编码 Q9.81A21WN					用途 主汽				
设计压力P(MPa) 9.81					类别 焊接喷嘴				
设计温度 t() 545					技术规范 Q-1/1				
材质 10CrMo910					材质规范 DIN17175				
公称 口径 DN	接口规格	外缘直径	长度	质量	公称 口径 DN	接口规格	外缘直径	长度	质量
	ODxS	D	H	W		ODxS	D	H	W
	mm	mm	mm	kg		mm	mm	mm	kg
65	88.9x10	142	580	46	200A	244.5x28	306	904	308
80	114.3x12.5	171	688	74	200	273x32	338	910	393
100A	133x16	187	684	92	250	323.9x36	402	1036	635
100	139.7x16	196	690	102	275	355.6x40	437	1084	805
125A	159x20	212	684	123	325	406.4x45	499	1194	1159
125	168.3x20	224	688	137	350	457x55	549	1190	1450
150	193.7x22.2	253	798	193	400	508x60	609	1308	1946
175	219.1x25	280	800	241	425	559x65	672	1328	2511

标识编码 Q13.73A13WN					用途 主汽				
设计压力P(MPa) 13.73					类别 焊接喷嘴				
设计温度 t() 545					技术规范 Q-1/1				
材质 12Cr1MoVG					材质规范 GB5310-1995				
公称 口径 DN	接口规格	外缘直径	长度	质量	公称 口径 DN	接口规格	外缘直径	长度	质量
	ODxS	D	H	W		ODxS	D	H	W
	mm	mm	mm	kg		mm	mm	mm	kg
65	89x10	142	580	46	225	273x30	342	918	403
80	114x13	168	684	70	250	325x36	403	1036	638
100	133x16	186	680	89	275	351x40	431	1040	747
125A	159x18	216	692	127	325	426x50	514	1184	1230
125	168x20	224	688	137	350	450x50	548	1202	1458
150	194x22	254	798	194	375	480x56	578	1202	1655
175	219x25	280	800	241	400	530x60	639	1322	2206
200	245x28	307	904	310					

标识编码 Q13.73A21WN					用途 主汽				
设计压力P(MPa) 13.73					类别 焊接喷嘴				
设计温度 t() 545					技术规范 Q-1/1				
材质 10CrMo910					材质规范 DIN17175				
公称 口径 DN	接口规格	外缘直径	长度	质量	公称 口径 DN	接口规格	外缘直径	长度	质量
	ODxS	D	H	W		ODxS	D	H	W
	mm	mm	mm	kg		mm	mm	mm	kg
50	76.1x11	137	596	47	150	219.1x32	293	868	329
65	88.9x12.5	153	602	61	175	244.5x36	320	870	401
80	114.3x16	180	708	94	200	273x40	351	978	522
100A	133x20	198	706	119	225	323.9x50	407	976	742
100	139.7x20	207	710	131	250	355.6x55	444	1086	957
125	168.3x25	237	714	181	275	406.4x60	512	1116	1385
150A	193.7x28	267	826	252					

标识编码 Q17.15C13WN					用途 高压给水				
设计压力P(MPa) 17.15					类别 焊接喷嘴				
设计温度 t() 230					技术规范 Q-1/1				
材质 20G					材质规范 GB5310-1995				
公称 口径 DN	接口规格	外缘直径	长度	质量	公称 口径 DN	接口规格	外缘直径	长度	质量
	ODxS	D	H	W		ODxS	D	H	W
	mm	mm	mm	kg		mm	mm	mm	kg
50	60x5	112	570	25	200	245x22	298	884	246
65	76x7	124	564	31	225	273x25	329	890	314
80	89x8	135	660	38	275	325x28	392	1012	508
100	114x10	161	670	57	300	351x30	423	1120	635
100A	133x12	181	670	74	325	377x32	451	1124	742
125	159x14	207	674	100	350	426x36	509	1144	1022
150	168x14	218	778	117	375	450x38	536	1150	1157
150A	194x18	242	772	145	400	480x40	571	1258	1392
175	219x20	269	778	187	450	530x45	626	1408	1855

标识编码 Q17.15C21WN					用途 高压给水				
设计压力P(MPa) 17.15					类别 焊接喷嘴				
设计温度 t() 230					技术规范 Q-1/1				
材质 st45.8/					材质规范 DIN17175				
公称 口径 DN	接口规格	外缘直径	长度	质量	公称 口径 DN	接口规格	外缘直径	长度	质量
	ODxS	D	H	W		ODxS	D	H	W
	mm	mm	mm	kg		mm	mm	mm	kg
50	60.3x5	112	570	25	200	244.5x22.2	302	892	262
65	76.1x6.3	125	566	32	225	273x25	334	900	336
80	88.9x7.1	137	662	39	275	323.9x30	389	1008	507
100	114.3x10	161	670	57	300	355.6x32	427	1120	656
100A	133x12.5	178	666	71	325	406.4x36	487	1138	921
125	139.7x12.5	187	670	79	375	457x45	537	1138	1175
125A	159x14.2	208	674	100	400	508x50	595	1292	1626
150	168.3x14.2	219	778	117	450	559x55	652	1392	2075
150A	193.7x17.5	245	778	152	500	610x55	721	1524	2799
175	219.1x20	272	784	195	550	660x60	777	1634	3446

标识编码 Q22.56C21WN					用途 高压给水				
设计压力P(MPa) 22.56					类别 焊接喷嘴				
设计温度 t() 257					技术规范 Q-1/1				
材质 st45.8/					材质规范 DIN17175				
公称 口径 DN	接口规格	外缘直径	长度	质量	公称 口径 DN	接口规格	外缘直径	长度	质量
	ODxS	D	H	W		ODxS	D	H	W
	mm	mm	mm	kg		mm	mm	mm	kg
65	88.9x10	142	580	46	175A	244.5x30	305	800	295
80	114.3x12.5	169	684	71	200	273x32	342	918	413
100A	133x16	185	680	89	250	323.9x40	397	1026	623
100	139.7x16	194	684	98	275	355.6x45	434	1078	814
125A	159x20	214	688	127	300	406.4x50	496	1188	1170
125	168.3x20	226	692	142	350	457x55	559	1208	1580
150	193.7x25	248	788	185	400	508x60	621	1328	2136
175	219.1x25	284	808	256	425	559x65	684	1348	2740

标识编码 Q22.56C13WN					用途 高压给水				
设计压力P(MPa) 22.56					类别 焊接喷嘴				
设计温度 t() 257					技术规范 Q-1/1				
材质 20G					材质规范 GB5310-1995				
公称 口径 DN	接口规格	外缘直径	长度	质量	公称 口径 DN	接口规格	外缘直径	长度	质量
	ODxS	D	H	W		ODxS	D	H	W
	mm	mm	mm	kg		mm	mm	mm	kg
65	89x10	140	576	44	250	325x36	399	1028	610
80	114x13	166	680	68	275	351x38	430	1038	730
100	133x16	184	678	85	300	377x40	463	1150	912
125A	159x18	214	688	122	325	426x45	521	1196	1264
125	168x18	225	692	137	350	450x50	544	1196	1407
150	194x22	250	792	182	375	480x56	572	1192	1572
175	219x25	276	794	227	400	500x56	600	1306	1842
200	245x26	309	906	308	425	530x56	646	1334	2278
225	273x30	340	912	392					

标识编码 Q24.6C13WN					用途 高压给水				
设计压力P(MPa) 24.6					类别 焊接喷嘴				
设计温度 t() 285					技术规范 Q-1/1				
材质 20G					材质规范 GB5310-1995				
公称 口径 DN	接口规格	外缘直径	长度	质量	公称 口径 DN	接口规格	外缘直径	长度	质量
	ODxS	D	H	W		ODxS	D	H	W
	mm	mm	mm	kg		mm	mm	mm	kg
50	76x10	129	580	38	200	273x36	339	912	415
65	89x11	144	586	49	250	325x40	406	1082	707
80	114x14	172	690	78	250A	351x45	432	1082	815
100	133x16	194	696	103	275	377x45	472	1096	1027
125A	159x20	219	698	136	325	426x56	513	1184	1275
125	168x22	226	694	147	350	480x60	587	1216	1822
150	194x25	255	800	204	375	500x60	617	1234	2093
175	245x30	313	816	332	400	530x70	633	1310	2228

标识编码 Q24.6C21WN					用途 高压给水				
设计压力P(MPa) 24.6					类别 焊接喷嘴				
设计温度 t() 285					技术规范 Q-1/1				
材质 st45.8/					材质规范 DIN17175				
公称 口径 DN	接口规格	外缘直径	长度	质量	公称 口径 DN	接口规格	外缘直径	长度	质量
	ODxS	D	H	W		ODxS	D	H	W
	mm	mm	mm	kg		mm	mm	mm	kg
50	76.1x10	131	584	40	175	219.1x28	291	822	291
65	88.9x11	146	588	51	175A	244.5x32	315	820	348
80	114.3x14.2	174	696	81	200	273x36	349	932	468
100A	133x17.5	195	698	108	225	323.9x45	406	974	708
100	139.7x20	199	696	115	250	355.6x50	443	1084	916
125A	159x22.2	220	700	145	300	406.4x55	509	1210	1354
125	168.3x22.2	234	708	167	325	457x60	574	1234	1834
150	193.7x25	262	816	228					

标识编码 Q24.6C32WNI					用途 高压给水				
设计压力P(MPa) 24.6					类别 焊接喷嘴(内径控制)				
设计温度 t() 285					技术规范 Q-1/1				
材质 A106B					材质规范 ASTM A 106				
最小 内径 ID	接口规格	外缘直径	长度	质量	最小 内径 ID	接口规格	外缘直径	长度	质量
	ODxS	D	H	W		ODxS	D	H	W
	mm	mm	mm	kg		mm	mm	mm	kg
191	254.5x29	325	922	399	330	439.1x50	543	1212	1582
203	273x32	343	922	452	387	511.2x57	630	1338	2373
216	286x32	364	978	551	400	529.2x60	651	1344	2582
229	305.4x35	385	1080	657	413	542.2x60	672	1358	2825
241	317.4x35	401	1078	715	425	558.5x62	690	1360	3015
279	368.4x41	461	1194	1050	432	574x66	701	1452	3194
292	387.8x44	482	1196	1173	445	587x66	720	1462	3429
305	407.7x47	502	1196	1287	457	599x66	740	1476	3712
318	420.7x47	523	1210	1439					

标识编码 Q28C13WN					用途 高压给水				
设计压力P(MPa) 28					类别 焊接喷嘴				
设计温度 t() 285					技术规范 Q-1/1				
材质 20G					材质规范 GB5310-1995				
公称 口径 DN	接口规格	外缘直径	长度	质量	公称 口径 DN	接口规格	外缘直径	长度	质量
	ODxS	D	H	W		ODxS	D	H	W
	mm	mm	mm	kg		mm	mm	mm	kg
50	76x11	133	588	43	200	273x38	349	974	500
65	89x12	148	592	55	225	325x45	409	978	727
80	114x16	174	696	84	250	351x50	437	1080	882
100	133x18	196	702	111	275	377x56	462	1080	1011
125A	159x22	223	704	151	300	426x60	526	1206	1458
125	168x25	229	700	160	325	450x60	564	1230	1766
150	194x26	263	816	233	350	500x70	615	1232	2168
175	245x36	311	814	341					

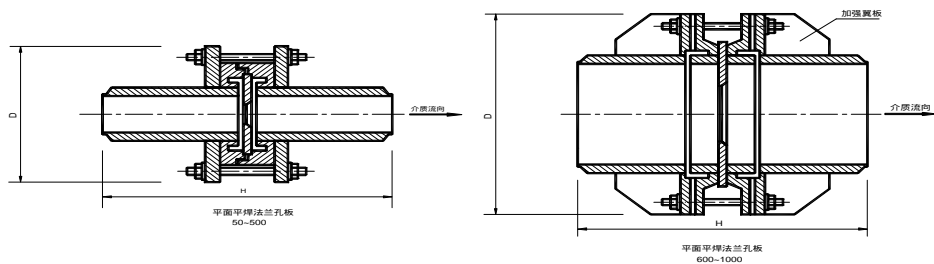
标识编码 Q28C21WN					用途 高压给水				
设计压力P(MPa) 28					类别 焊接喷嘴				
设计温度 t() 285					技术规范 Q-1/1				
材质 st45.8/					材质规范 DIN17175				
公称 口径 DN	接口规格	外缘直径	长度	质量	公称 口径 DN	接口规格	外缘直径	长度	质量
	ODxS	D	H	W		ODxS	D	H	W
	mm	mm	mm	kg		mm	mm	mm	kg
50	76.1x11	135	592	45	150	219.1x32	293	868	329
65	88.9x12.5	151	600	59	175	244.5x36	322	876	412
80	114.3x16	178	702	91	200	273x40	353	982	533
100A	133x20	198	706	119	225	323.9x50	413	986	787
100	139.7x20	209	714	135	250	355.6x55	450	1096	1010
125	168.3x25	237	714	181	275	406.4x60	518	1126	1455
150A	193.7x28	267	826	252					

标识编码 Q28C32WNI					用途 高压给水				
设计压力P(MPa) 28					类别 焊接喷嘴(内径控制)				
设计温度 t() 285					技术规范 Q-1/1				
材质 A106B					材质规范 ASTM A 106				
最小 内径 ID	接口规格	外缘直径	长度	质量	最小 内径 ID	接口规格	外缘直径	长度	质量
	ODxS	D	H	W		ODxS	D	H	W
	mm	mm	mm	kg		mm	mm	mm	kg
191	267.4x35	343	974	504	330	454.2x57	571	1234	1916
203	279.4x35	359	970	554	387	529x66	662	1362	2871
216	298.9x38	382	976	648	400	548.4x69	683	1406	3175
229	318.4x41	405	1082	782	413	567.8x72	706	1412	3462
241	330.4x41	423	1094	871	425	579.8x72	724	1422	3703
279	381.3x47	485	1212	1269	432	593.2x75	737	1522	3968
292	400.7x50	506	1216	1408	445	606.2x75	756	1532	4240
305	420.6x53	528	1218	1561	457	624.5x78	778	1538	4577
318	442.2x57	549	1218	1711					

标识编码	Q37C13WN				用途	高压给水			
设计压力P(MPa)	37				类别	焊接喷嘴			
设计温度 t()	285				技术规范	Q-1/1			
材质	20G				材质规范	GB5310-1995			
公称 口径 DN	接口规格	外缘直径	长度	质量	公称 口径 DN	接口规格	外缘直径	长度	质量
	ODxS	D	H	W		ODxS	D	H	W
	mm	mm	mm	kg		mm	mm	mm	kg
50	76x13	145	612	58	125	194x36	269	770	280
80	114x20	185	720	108	150	245x45	324	870	449
80A	133x25	201	714	133	175	273x50	356	876	558
100A	159x28	236	772	207	225A	351x60	459	1018	1103
100	168x30	244	772	222	225	377x70	475	1002	1179

标识编码	Q37C22WN				用途	高压给水			
设计压力P(MPa)	37				类别	焊接喷嘴			
设计温度 t()	285				技术规范	Q-1/1			
材质	WB36				材质规范	DIN17175			
公称 口径 DN	接口规格	外缘直径	长度	质量	公称 口径 DN	接口规格	外缘直径	长度	质量
	ODxS	D	H	W		ODxS	D	H	W
	mm	mm	mm	kg		mm	mm	mm	kg
65	88.9x10	140	576	44	225	273x30	341	914	395
80	114.3x12.5	167	680	68	250	323.9x36	396	1026	594
100A	133x16	183	678	85	275	355.6x40	431	1030	728
100	139.7x16	192	680	95	325	406.4x45	493	1182	1096
125A	159x17.5	215	688	123	350	457x50	554	1200	1466
125	168.3x20	222	684	133	400	508x55	616	1320	1995
150	193.7x22.2	249	790	181	450	559x60	677	1436	2601
175	219.1x25	276	792	227	475	610x65	737	1452	3243
200	244.5x28	302	896	292					

标识编码	Q37C33WNI				用途	高压给水			
设计压力P(MPa)	37				类别	焊接喷嘴(内径控制)			
设计温度 t()	285				技术规范	Q-1/1			
材质	A106C				材质规范	ASTM A 106			
最小 内径 ID	接口规格	外缘直径	长度	质量	最小 内径 ID	接口规格	外缘直径	长度	质量
	ODxS	D	H	W		ODxS	D	H	W
	mm	mm	mm	kg		mm	mm	mm	kg
191	273.9x38	361	984	598	330	472x66	601	1296	2367
203	292.4x41	379	982	668	387	554.5x78	698	1420	3546
216	311.8x44	404	992	789	400	567.5x78	721	1438	3888
229	331.3x47	427	1098	941	413	586x81	744	1446	4221
241	343.3x47	445	1108	1042	425	604.4x84	762	1446	4454
279	402.8x57	511	1220	1518	432	611.4x84	777	1560	4848
292	415.8x57	534	1238	1711	445	630.7x87	798	1562	5173
305	434.2x60	556	1244	1887	457	650.2x91	820	1566	5545
318	460x66	579	1278	2131					



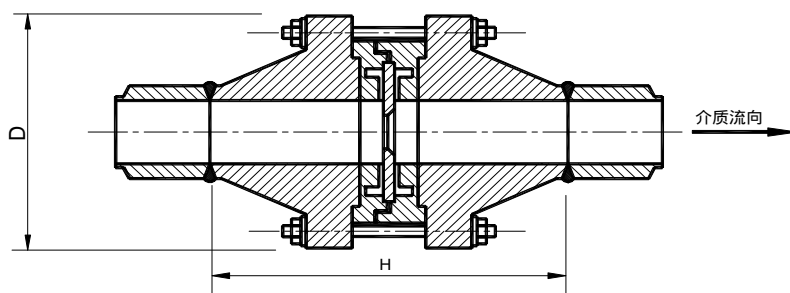
标识编码	Q1.0C11F0			用途	普通		
设计压力 P(MPa)	1.0			流量测量装置	法兰孔板组件		
材质	Q235-A			技术规范	Q-1/1		
公称 口径	外缘直径	长度	质量	公称 口径	外缘直径	长度	质量
	D	H	W		D	H	W
DN	mm	mm	kg	DN	mm	mm	kg
250	390	1100	93.7	600	780	2550	452
300	440	1300	144	700	895	2910	624
350	500	1480	199	800	1010	3310	826
400	565	1700	225	900	1110	3710	1008
500	670	2120	333	1000	1020	4110	1230

标识编码	Q1.0C12F0/Q1.0A11F0			材质	20/Q345		
公称 口径	外缘直径	长度	质量	公称 口径	外缘直径	长度	质量
	D	H	W		D	H	W
DN	mm	mm	kg	DN	mm	mm	kg
80	195	460	15.5	250	390	1100	93.7
125A	245	560	27.1	300	440	1300	144
150A	280	660	36.5	350A	500	1480	199
175	310	780	49.7	400A	565	1700	225
200	335	880	59.1	500A	670	2120	333
225	365	990	76.1	600A	780	2550	452

标识编码	Q1.6C11F0			材质	Q235-A		
公称 口径	外缘直径	长度	质量	公称 口径	外缘直径	长度	质量
	D	H	W		D	H	W
DN	mm	mm	kg	DN	mm	mm	kg
250	405	1100	107	600	840	2550	569
300	460	1300	148	700	910	2910	687
350	520	1480	221	800	1020	3310	859
400	580	1700	258	900	1120	3710	1047
500	705	2120	409	1000	1255	4110	1339

标识编码	Q1.6C12F0/Q1.6A11F0			材质	20/Q345		
公称 口径	外缘直径	长度	质量	公称 口径	外缘直径	长度	质量
	D	H	W		D	H	W
DN	mm	mm	kg	DN	mm	mm	kg
80	195	460	15.5	250	390	1100	93.7
125A	245	560	27.1	300	440	1300	144

流量测量装置				流量测量装置			
150A	280	660	36.5	350A	500	1480	199
175	310	780	49.7	400A	565	1700	225
200	335	880	59.1	500A	670	2120	333
225	365	990	76.1	600A	780	2550	452



凸面对焊法兰对夹短节孔板

标识编码	Q2.5C11F0	用途	普通
设计压力 P(MPa)	2.5	流量测量装置	法兰孔板组件
材质	Q235-A	技术规范	Q-1/1

公称 口径	外缘直径	长度	质量	公称 口径	外缘直径	长度	质量
	D	H	W		D	H	W
DN	mm	mm	kg	DN	mm	mm	kg
250	425	1100	122	400	610	1700	356
300	485	1300	177	500	730	2062	614
350	550	1480	262	600	840	2270	739

标识编码	Q2.5C12F0/Q2.5A11F0		材质	20/Q345			
公称 口径	外缘直径	长度	质量	公称 口径	外缘直径	长度	质量
	D	H	W		D	H	W
DN	mm	mm	kg	DN	mm	mm	kg
80	195	570	20.4	250	425	1100	122
125A	270	596	38.5	300	485	1300	177
150A	300	660	48.6	350A	550	1480	262
175	330	780	64.6	400A	610	1700	356
200	360	880	78.5	500A	730	2062	614
225	395	990	106	600A	840	2270	739

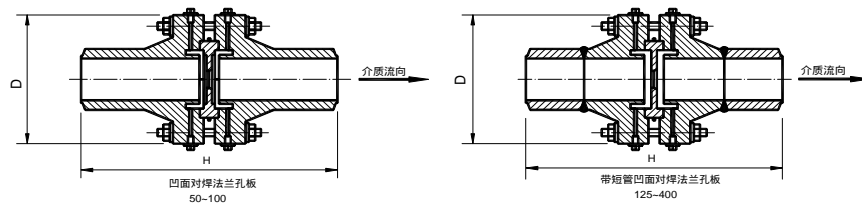
标识编码	Q4.0C12F0/Q4.0A11F0		材质	20/Q345			
公称 口径	外缘直径	长度	质量	公称 口径	外缘直径	长度	质量
	D	H	W		D	H	W
DN	mm	mm	kg	DN	mm	mm	kg
80	195	576	22.2	250	445	1100	154
125A	270	596	41.4	300	510	1300	221
150A	300	660	52.3	350A	570	1480	311
175	350	780	85.3	400A	655	1700	454
200	375	880	99.4	500A	755	2140	687
225	415	990	132				

标识编码	Q6.3C12F0		材质	20			
公称 口径	外缘直径	长度	质量	公称 口径	外缘直径	长度	质量
	D	H	W		D	H	W
DN	mm	mm	kg	DN	mm	mm	kg
80	210	620	28	225	430	1000	143

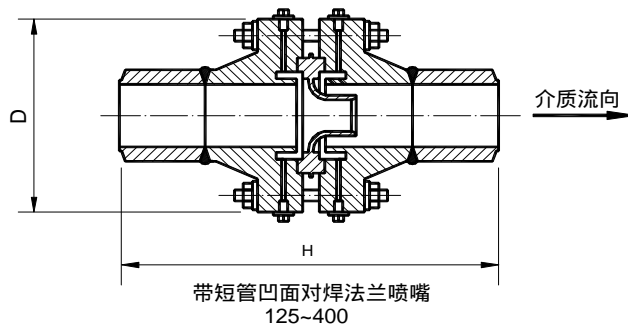
流量测量装置

125A	295	660	56.3	250	470	1100	185
150A	340	690	78.1	300	530	1300	265
175	370	820	97	350A	595	1480	368
200	405	880	123	400A	670	1700	514

流量测量装置



标识编码	Q10C12F0			用途	普通		
设计压力 P(MPa)	10			流量测量装置	法兰孔板组件		
材质	20G			技术规范	Q-1/1		
公称 口径	外缘直径	长度	质量	公称 口径	外缘直径	长度	质量
	D	H	W		D	H	W
DN	mm	mm	kg	DN	mm	mm	kg
80	230	378	37.6	225	470	966	244
125	310	538	83.1	250	500	1060	293
150A	350	728	121	300	585	1268	410
175	380	794	152	350	665	1472	663
200	430	862	206				



标识编码	Q10A02FN			用途	普通		
设计压力 P(MPa)	10			流量测量装置	法兰喷嘴组件		
材质	20G			技术规范	Q-1/1		
公称 口径	外径	长度	质量	公称 口径	外径	长度	质量
	D	H	W		D	H	W
DN	mm	mm	kg	DN	mm	mm	kg
125	310	546	87.5	225	470	976	254
150A	350	738	127	250	500	1070	305
175	380	804	159	300	585	1278	428
200	430	872	215	350	665	1480	681

火力发电厂
汽水管道零件及部件典型设计
(2000版)

第八章

波纹补偿器

索引

序号	标识编码	工作 压力 MPa	最高使 用温度	类别	用途
通用型补偿器					
1	C0.25AW(AF)	PN0.25	400	通用型补偿器	吸收轴向位移,同时能吸收少量横向、角向位移
2	C0.6AW(AF)	PN0.6	400	通用型补偿器	吸收轴向位移,同时能吸收少量横向、角向位移
3	C1.0AW(AF)	PN1.0	400	通用型补偿器	吸收轴向位移,同时能吸收少量横向、角向位移
4	C1.6AW(AF)	PN1.6	400	通用型补偿器	吸收轴向位移,同时能吸收少量横向、角向位移
5	C2.5AW(AF)	PN2.5	400	通用型补偿器	吸收轴向位移,同时能吸收少量横向、角向位移
复式轴向型补偿器					
1	C0.6BW(BF)	PN0.6	350	复式轴向型补偿器	用于热力管道,吸收较大轴向位移
2	C1.0BW(BF)	PN1.0	350	复式轴向型补偿器	用于热力管道,吸收较大轴向位移
3	C1.6BW(BF)	PN1.6	350	复式轴向型补偿器	用于热力管道,吸收较大轴向位移
大拉杆横向型补偿器					
1	C0.25CW(CF)	PN0.25	400	大拉杆横向型补偿器	吸收横向位移
2	C0.6CW(CF)	PN0.6	400	大拉杆横向型补偿器	吸收横向位移
3	C1.0CW(CF)	PN1.0	400	大拉杆横向型补偿器	吸收横向位移
4	C1.6CW(CF)	PN1.6	400	大拉杆横向型补偿器	吸收横向位移
5	C2.5CW(CF)	PN2.5	400	大拉杆横向型补偿器	吸收横向位移
直管压力平衡型补偿器					
1	C0.25DW(DF)	PN0.25	400	直管压力平衡型补偿器	吸收轴向位移,无内压推力
2	C0.6DW(DF)	PN0.6	400	直管压力平衡型补偿器	吸收轴向位移,无内压推力
3	C1.0DW(DF)	PN1.0	400	直管压力平衡型补偿器	吸收轴向位移,无内压推力
4	C1.6DW(DF)	PN1.6	400	直管压力平衡型补偿器	吸收轴向位移,无内压推力
曲管压力平衡型补偿器					
1	C0.25EW(EF)	PN0.25	400	曲管压力平衡型补偿器	同时吸收轴向和横向位移,无内压推力
2	C0.6EW(EF)	PN0.6	400	曲管压力平衡型补偿器	同时吸收轴向和横向位移,无内压推力
3	C1.0EW(EF)	PN1.0	400	曲管压力平衡型补偿器	同时吸收轴向和横向位移,无内压推力
4	C1.6EW(EF)	PN1.6	400	曲管压力平衡型补偿器	同时吸收轴向和横向位移,无内压推力
5	C2.5EW(EF)	PN2.5	400	曲管压力平衡型补偿器	同时吸收轴向和横向位移,无内压推力

旁通压力平衡型补偿器

1	C0.6FW(FF)	PN0.6	350	旁通压力平衡型补偿器 用于热力管道，吸收较大轴向位移，无内压推力
2	C1.0FW(FF)	PN1.0	350	旁通压力平衡型补偿器 用于热力管道，吸收较大轴向位移，无内压推力
3	C1.6FW(FF)	PN1.6	350	旁通压力平衡型补偿器 用于热力管道，吸收较大轴向位移，无内压推力

波纹补偿器编制说明

1 型式

波纹补偿器是东北电力设计院与南京晨光东螺波纹有限公司共同编制的。现行国家标准 GB/T 12777-1999 中共有 10 种产品类型，根据电厂汽水管道的实际情况，本典管选用以下 6 种比较常用的类型：通用型，复式轴向型，大拉杆横向型，直管压力平衡型，曲管压力平衡型，旁通压力平衡型，产品的设计和制造参照了 EJMA2000 版《美国膨胀节制造商协会标准》并依据国家标准 GB/T12777-1999 《金属波纹管膨胀节通用技术条件》。

1.1 压力等级

火电厂汽水管道系统中，高温，高压情况下使用波纹补偿器的情况并不多见，而且高温，高压系统往往对波纹补偿器有许多特殊要求，不宜作为通用的系列产品来考虑。波纹管参数等级与管道相一致用公称压力表示，本典管设 PN0.25MPa、PN0.6MPa、PN1.0MPa、PN1.6MPa、PN2.5MPa 五个压力等级。同时个别类型产品，按照其使用的实际情况，只选择了其中的几档压力等级。具体编制范围如下：

类型 \ PN	0.25	0.6	1.0	1.6	2.5
通用型	80 ~ 2500	80 ~ 2500	80 ~ 2500	80 ~ 1200	80 ~ 600
复式轴向型		80 ~ 1000	80 ~ 1000	80 ~ 1000	
大拉杆横向型	80 ~ 2500	80 ~ 2500	80 ~ 1500	80 ~ 1000	80 ~ 600
直管压力平衡型	300 ~ 2000	300 ~ 2000	300 ~ 1500	300 ~ 1000	
曲管压力平衡型	300 ~ 2200	300 ~ 2000	300 ~ 1500	300 ~ 1000	300 ~ 600
旁通压力平衡型		80 ~ 1200	80 ~ 1200	80 ~ 1000	

1.2 温度

根据汽水管道实际通常温度范围以及碳钢的推荐使用温度，本典管中波纹补偿器推荐的适用温度定为 0 ~ 400 （其中复式轴向型以及旁通压力平衡型适用最高温度为 350 ）。

1.3 法兰及连接管选择

连接管系列参数表按公称直径编制，实际选用时需要给出外径 × 壁厚。

法兰连接的产品参照接管类型参数表选用。因为参数表每种通径产品均适用公称压力级下 400 （或 350 ）情况，因此法兰的选配应按照法兰工作压力表，参数表中产品性能参数可以不变，仅有以下参数需作调整：

- a) 产品长度 L，应按参数表中长度加上所配法兰的高度；
- b) 产品质量 W，应按参数表中质量加上所配法兰的质量。

1.4 材质

系列参数表中波纹管材质为 0Cr18Ni9 (SUS304)，接管材质按典管规定选用。

1.5 表格修正

系列参数表中所列刚度为 T=20 时刚度，当 T > 20 时，可参照表 2 修正系数 fk 进行修正；

表 2 温度对刚度的修正系数

工作温度	20	100	150	200	250	300	350	400
刚度修正系数 fk	1	0.98	0.96	0.94	0.93	0.91	0.89	0.86
刚度值	$K_x = f_k \cdot K_{x_0} \quad K_y = f_k \cdot K_{y_0} \quad K_a = f_k \cdot k_{a_0}$							

98 版 EJMA 中温度对补偿量的修正已取消，故在 0 ~ 400 均可参照系列表中补偿

量，无须修正。

1.6 疲劳寿命

系列参数表中的疲劳寿命为设计疲劳寿命，其中设计疲劳寿命安全系数取 10。

2 补偿器标识编码说明

补偿器标识编码采用六个单元格表示：

1	2	3	4	5	6
名称代码	等级代码	型式代码	规格代码	材料类别	材料代码

第一单元格（名称代码）

名称代码用一个大写英文字母 C 表示。

第二单元格（等级代码）

等级代码用公称压力表示，单位为 MPa。

第三单元格（型式代码）

型式代码用两个大写英文字母表示：

通用型（焊接）：	AW	通用型（法兰）：	AF
复式轴向型（焊接）：	BW	复式轴向型（法兰）：	BF
大拉杆横向型（焊接）：	CW	大拉杆横向型（法兰）：	CF
直管压力平衡型（焊接）：	DW	直管压力平衡型（法兰）：	DF
曲管压力平衡型（焊接）：	EW	曲管压力平衡型（法兰）：	EF
旁通压力平衡型（焊接）：	FW	旁通压力平衡型（法兰）：	FF

第四单元格（规格代码）

规格代码用公称直径（适用于复式轴向型、大拉杆横向型和曲管压力平衡型）或公称直径加补偿量等级表示（适用于通用型、直管压力平衡型和旁通压力平衡型）。补偿量等级分 3 级，即 I、II、III 级，I 级省略不标，II、III 级需在公称直径后标出。

第五单元格（材料类别）

用以描述补偿器连接管材料，用一个大写英文字母表示：

碳钢：C 合金钢：A 不锈钢：S

第六单元格（材料代码）

见第一章

例如：

PN1.6，DN400，连接管材料为 Q235-A 的复式轴向型焊接连接补偿器标识编码为：C1.6BW400C11。连接管规格 426×9。

PN1.0，DN200，连接管材料为 20 钢的通用型法兰连接，补偿等级为 II 级的补偿器标识编码为：C1.0AF200II C12。法兰规格 F1.6C12RS200。

3 波纹补偿器选用说明

3.1 适用范围

温度：0 ~ 400

压力：0.25Mpa ~ 2.5Mpa

各类型补偿器适用位移场合：

1) 通用型（A 型）：主要吸收轴向位移，还可吸收少量横向、角向位移。无约束型补偿器。位移必须满足：

$$\frac{x_0}{X} + \frac{y_0}{Y} + \frac{a_0}{a} \leq 1$$

其中, x_0 、 y_0 、 a_0 ——表示实际轴向、横向、角向位移

X 、 Y 、 a ——表示参数表中轴向、横向、角向位移值

- 2) 复式轴向型 (B 型): 主要用于热力管道, 吸收较大轴向位移, 无约束型补偿器。
- 3) 大拉杆横向型 (C 型): 吸收横向位移, 约束型补偿器。
- 4) 直管压力平衡型 (D 型): 吸收轴向位移, 内压推力由补偿器自身平衡。
- 5) 曲管压力平衡型 (E 型): 安装于弯管位置, 吸收轴向、横向位移, 内压推力由补偿器自身平衡。参数表中的轴向、横向位移可同时到额定值。
- 6) 旁通压力平衡型 (F 型): 主要用于热力管道, 吸收较大轴向位移, 内压推力由补偿器自身平衡。

3.2 管线设计与波纹补偿器选型

管路系统的补偿往往有很多方案, 而波纹补偿器的正确选型则是关键。这就要求管系设计者综合考虑管线的走向、支撑体系、波纹补偿器类型等, 以取得既安全可靠、又经济合理的方案。波纹补偿器选型一般程序如下:

3.2.1 管系分解与波纹补偿器选型

(1) 变复杂管系为简单管段

变复杂管系为典型管段, 无论多么复杂的管系均可以通过固定支座将它们分解为形状简单、独立的补偿单元如直管段、“L”形弯管段、“Z”形弯管段等典型管段(或称之为膨胀单元)。

(2) 根据波纹补偿器基本应用形式选择波纹补偿器类型。

(3) 计算典型管段工作膨胀量, 按产品样本规定的额定补偿量, 确定波纹补偿器的数量。

(4) 在装有无约束型波纹补偿器的管段上, 设置主固定支座。而装有约束波纹补偿器的管段上, 无须因波纹补偿器的设置而另加主固定支座。

(5) 根据波纹补偿器的变形轨迹及稳定性要求设置相应的导向支座 G 或平面导向支座 PG。

(6) 对于横向型、角向型、万向型等用于管线横向补偿的波纹补偿器, 应根据配管要求和补偿量的大小考虑 50%“冷紧”或 100%“冷紧”方式安装, 前者可减少 50%弹性刚度力并提高波纹补偿器所在管线的稳定性, 后者主要用于系统压力较高补偿量又较大的场合, 其目的是使波纹管在工作时处于直线状态, 提高波纹补偿器所在管线的稳定性。

3.2.2 波纹补偿器选型必须考虑的主要因素

a. 公称直径 D_n 、接口尺寸(管外径×壁厚)及法兰标准;

b. 设计压力 P_d ;

c. 设计温度 T ;

d. 材料;

e. 补偿量——轴向、横向、角向。

f. 疲劳寿命——考虑适用年限或大修、更换周期。我们把全位移下补偿器往返一个来回计为一次, 参数表中的疲劳寿命次数是总位移次数。

g. 有承受波纹管压力推力的约束构件




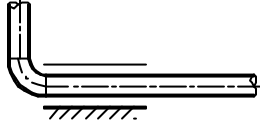

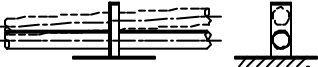
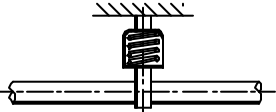
通用型、复式轴向型均无承受波纹管压力推力的约束构件, 称为无约束型波纹补偿器。

大拉杆型、直管压力平衡型、曲管压力平衡型、旁通压力平衡型均有承受波纹管压力推力的约束构件, 称为约束型波纹补偿器。

3.3 波纹补偿器基本应用形式

3.3.1 常用管系支座名称、代号及符号, 见表 3

表 3

名称	代号	图形符号
主固定支座	MA	MA 
定向导向主固定支座	DMA	DMA 
次固定支座	IA	IA 
定向导向次固定支座	DIA	DIA 
导向支座	G	G 
平面导向支座	PG	PG 
弹簧吊架	SS	SS 

3.3.2 基本应用型式

在工程上，根据不同的配管条件可选用不同类型的波纹补偿器和采取不同的配置形式来满足其补偿的要求。下面按本典管所涉及的波纹补偿器类型依次例举其基本应用形式供选型时参考。

(1) 通用型波纹补偿器 (A 型) ——该波纹补偿器结构简单、价格较抵，可吸收轴向位移和数值不大的多方向组合位移。因而凡是可能的地方可优先予以考虑。

a . 用一个通用型波纹补偿器吸收直管段的轴向位移 (图 1); 请注意示图中固定支架 MA 及第一导向支架 G1 距补偿器的距离应不超过 4 倍管外径, G1 和 G2 的距离不超过 14 倍管外径。这一点适用于所有轴向型补偿器, 如: 复式轴向型、直管压力平衡型和旁通压力平衡型。

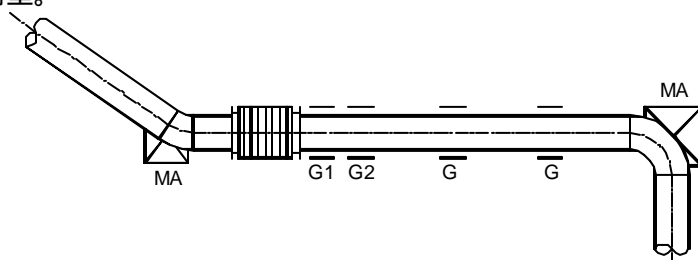


图 1

- b. 在长直管道选用多个通用型波纹补偿器时，中间的固定支架可采用次固定支架，这些支架不需要承受波纹补偿器的内压推力（图 2）；

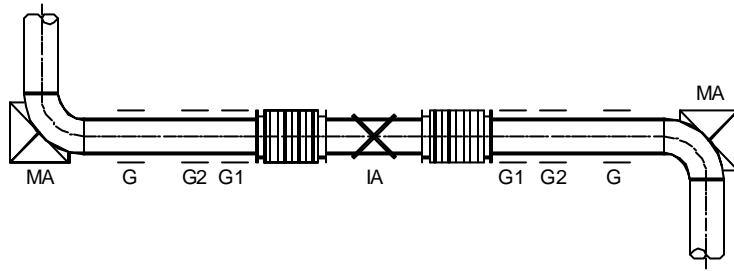


图 2

- c. 用不同直径的通用型波纹补偿器吸收异径直管段的轴向位移（图 3）；

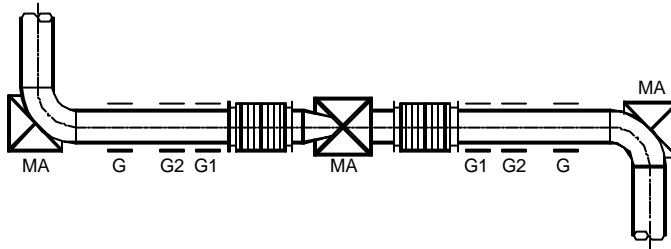


图 3

- d. 用多个通用型波纹补偿器分别吸收各分支管段的轴向位移（图 4）；

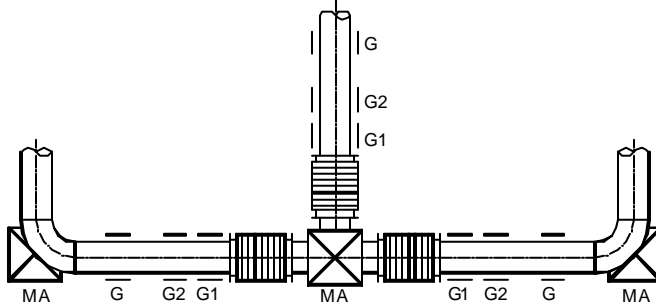


图 4

- d. 用通用型波纹补偿器吸收 Z 型管段的轴向位移（图 5），应注意以下问题：

- (1) Z 型管段的偏斜程度应尽量小；
- (2) 各直管段的端部附近应设置导向支座，以限制弯矩对管道的影响；
- (3) 波纹补偿器应靠近一个固定支座。

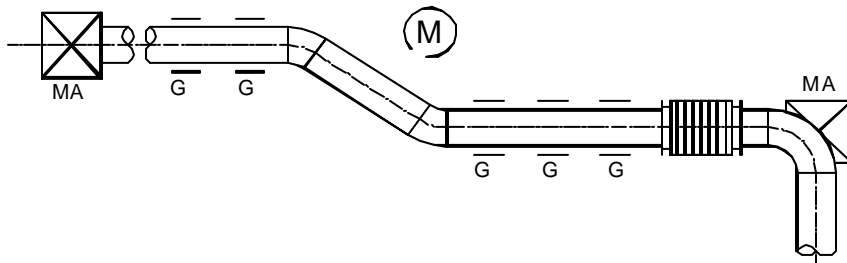


图 5

e 通用波纹补偿器在 L 型管段的长腿上吸收轴向位移和少量横向位移 (图 6);

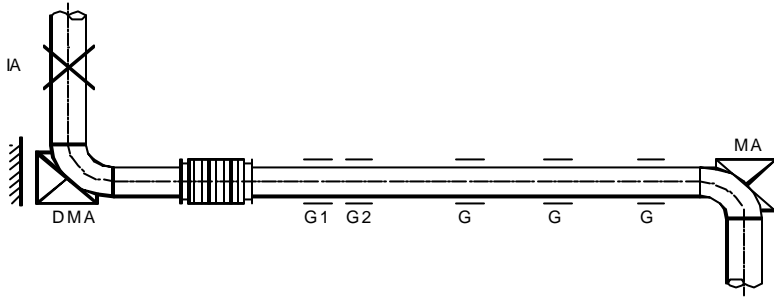


图 6

f 通用波纹补偿器在 L 型管段的短腿上吸收横向位移和少量轴向位移 (图 7);

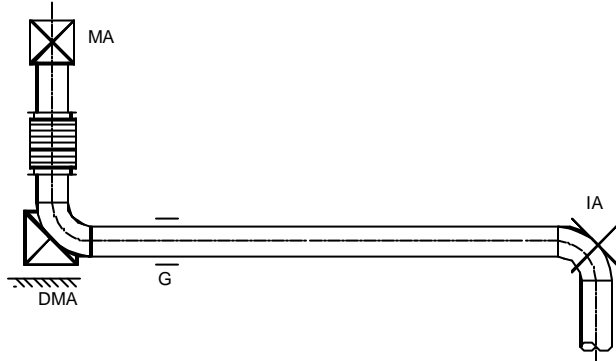


图 7

(2) 用复式波纹补偿器 (B 型) 吸收直管段的较大轴向位移 (图 8)。

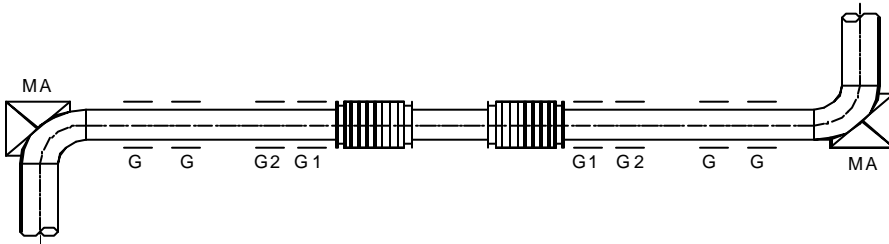


图 8

与通用型补偿器相同, 在长直管道选用多个复式轴向型波纹补偿器时, 中间的固定支架可采用次固定支架, 这些支架不需要承受波纹补偿器的内压推力。

(3) 大拉杆横向型波纹补偿器 (C 型) 用于吸收各方位横向位移, 且补偿能力较大, 加之对支座无压力推力作用, 结构比较简单, 因而在各种位移量大的 L 型及 Z 型管段上应用较广泛。大拉杆包容的内部管道热变形产生的轴向位移由补偿器自身波纹管吸收。(图 9);

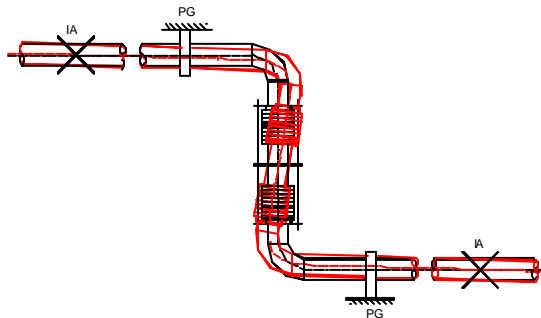


图 9

用大拉杆横向型波纹补偿器吸收空间 Z 型管段的位移。(图 10)

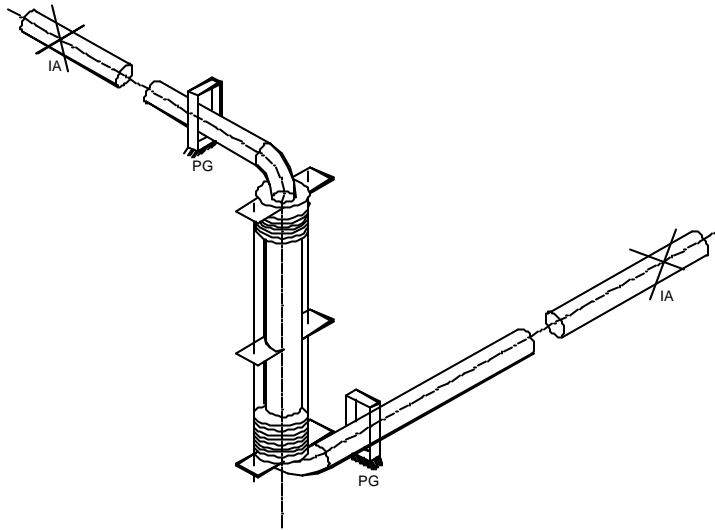


图 10

(4) 吸收无法设置主固定支座的直管段的轴向位移，采取直管压力平衡波纹补偿器 (D 型) 或旁通轴向压力平衡型波纹补偿器 (F 型)。(图 11、12)

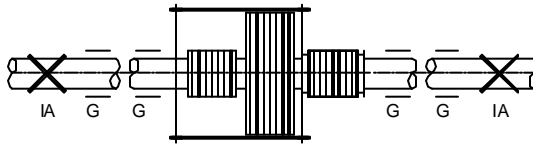


图 11

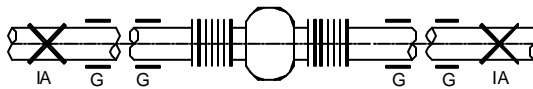


图 12

一般来说，旁通压力平衡型补偿器的流阻要比直管压力平衡型的大，但补偿量、刚度性能较直管压力平衡型优越。在使用这两种补偿器时，还应充分考虑刚度的影响。当内压推力 F_p 较刚度力不足够大时，不推荐使用。

(5) 曲管压力平衡波纹补偿器 (E 型) ——这种波纹补偿器可吸收轴向、横向位移而不使系统支座或设备承受内压推力的作用。广泛用于载荷敏感设备进出口，吸收设备接口

的附加位移及管道的热位移，使设备接口所受的载荷减至最小。

a 用于透平进出口接管上 (图 13、图 14、图 15)；

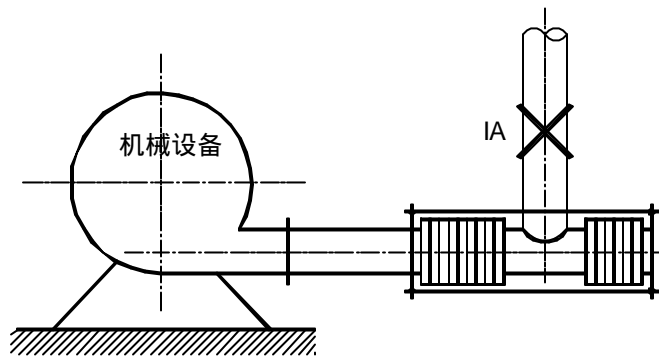


图 13

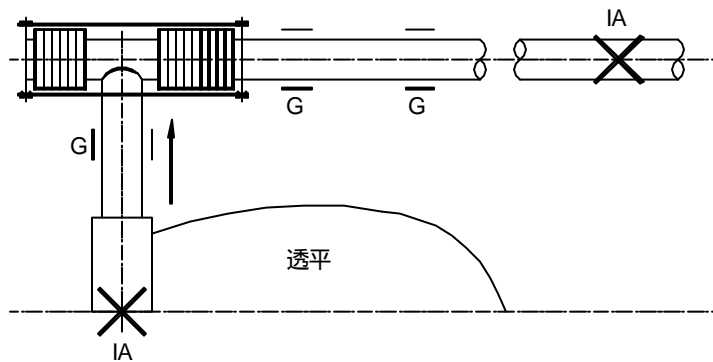


图 14

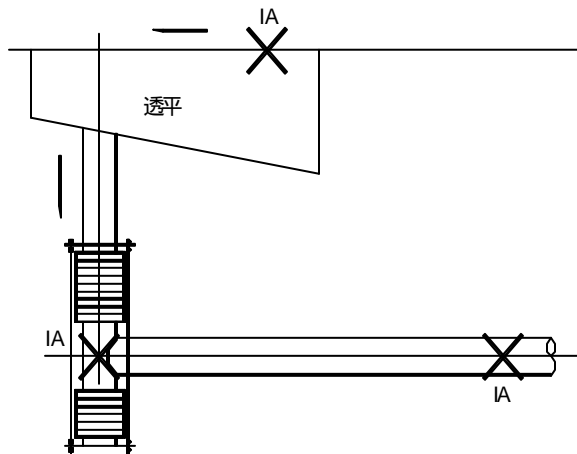


图 15

b 用于立式设备与立管的连接 (图 16)；

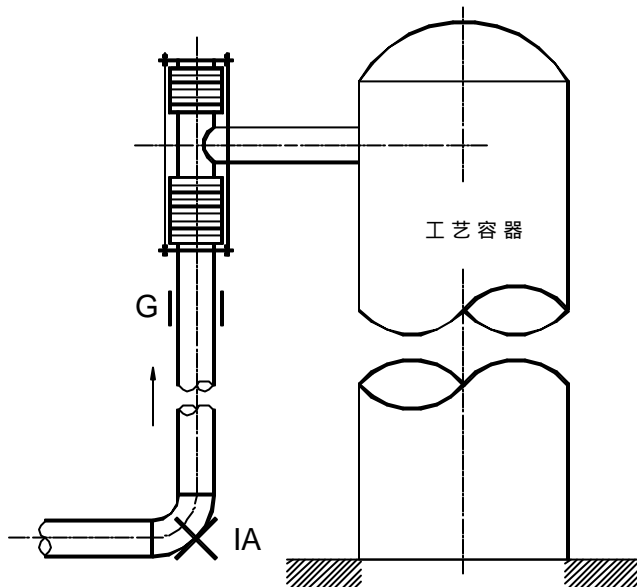


图 16

c 安装在管道转弯处，用于管线补偿（图 17、图 18）。

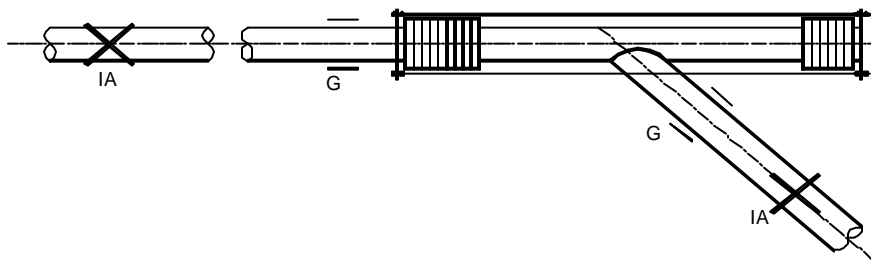


图 17

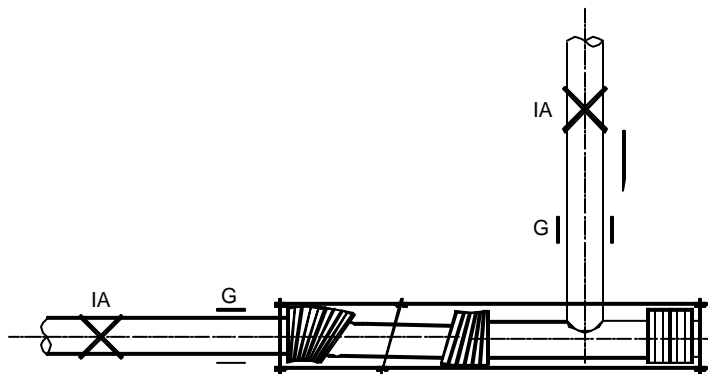


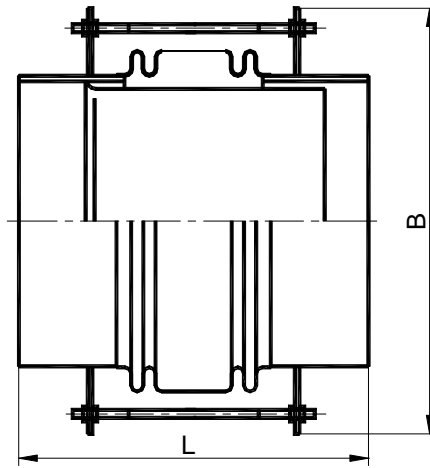
图 18

3.4 安装和试压注意事项

3.4.1 波纹补偿器不能承重，应单独吊装。除非对波纹补偿器采取加固措施，否则不允许波纹补偿器与管道焊接后一齐吊装。

3.4.2 安装前应先检查波纹补偿器的型号、规格及管道的支座配置必须符合设计要求。

- 3.4.3 对带内衬筒的波纹补偿器应注意使内衬筒的方向与介质流动方向一致。
- 3.4.4 需要进行“冷紧”的波纹补偿器，其预变形所用的辅助构件应在管系安装完毕后拆除。
- 3.4.5 除设计要求预拉伸（压缩）或“冷紧”的预变形量外，严禁用使波纹管变形的方法来调整管道的安装偏差，以免影响波纹补偿器的正常功能，降低使用寿命和增加管系、设备接管及支撑构件的载荷。
- 3.4.6 安装过程中不允许焊渣飞溅到波纹管表面和使波纹管受到其它机械性损伤。
- 3.4.7 管系安装完毕应按照厂家提供的安装指导书要求拆除波纹补偿器上作安装运输保护的辅助定位机构及紧固件。
- 3.4.8 波纹补偿器所有活动元件不得被外部构件卡死或限制其活动部位正常动作。
- 3.4.9 对用于气体介质的波纹补偿器及其连接管道，作水压试验时，要考虑充水时是否需要对波纹补偿器上的接管加设临时支架以承重。
- 3.4.10 水压试验用水必须洁净、无腐蚀性，对奥氏体不锈钢波纹补偿器应控制水中氯离子含量不超过 25PPm。
- 3.4.11 水压试验结束后应尽快排尽波纹中的积水。



标识编码		C0.25AW(AF)	最高使用温度		400	疲劳寿命		1000次	类别		通用型补偿器												
工作压力 PN(MPa)		0.25		适用范围		主要吸收轴向位移,同时能吸收少量横向、角向位移																	
公称 口径	补偿量 等级	产品代号	波纹管 有效 面积		产品 总长		轴向 补偿量		横向 补偿量		角向 补偿量		轴向弹 性刚度		横向弹 性刚度		角向弹 性刚度		径向最 大外形 尺寸		质量		
			A	L	X	Y				Kx	Ky	K	B	W									
			cm ²	mm	mm	mm	度	N/mm	N/mm	Nm/度	mm	kg											
80		C0.25AW80		240	9	1.0	±2	367	4471	10													5
		C0.25AW80	105	280	18	4.0	±4	184	558	5	285												6
		C0.25AW80		360	36	16.0	±8	92	69	3													7
100		C0.25AW100		240	10	1.0	±2	429	7221	17													6
		C0.25AW100	143	280	21	4.1	±4	214	902	8	305												7
		C0.25AW100		360	42	16.6	±8	107	112	4													8
125		C0.25AW125		240	9	0.7	±2	492	11514	26													7
		C0.25AW125	201	280	18	2.9	±4	246	1439	13	325												8
		C0.25AW125		360	36	11.9	±8	123	180	7													9
150		C0.25AW150		240	10	0.7	±2	583	18706	43													9
		C0.25AW150	271	280	20	2.9	±4	291	2338	21	350												10
		C0.25AW150		360	41	11.9	±8	145	292	10													11
200		C0.25AW200		320	20	1.5	±2	416	11717	61													15
		C0.25AW200	535	380	40	6.1	±4	208	1464	30	370												16
		C0.25AW200		500	79	24.5	±8	104	183	15													18
250		C0.25AW250		320	20	1.3	±2	489	20088	105													21
		C0.25AW250	779	380	40	5.1	±4	244	2511	52	425												23
		C0.25AW250		500	80	20.4	±8	122	313	26													26
300		C0.25AW300		360	25	1.6	±2	431	17185	129													27
		C0.25AW300	1087	430	50	6.4	±4	215	2148	64	555												29
		C0.25AW300		574	100	25.9	±8	107	268	32													33
350		C0.25AW350		360	25	1.4	±2	481	24928	187													32
		C0.25AW350	1412	430	50	5.7	±4	240	3116	93	620												38
		C0.25AW350		574	100	22.8	±8	120	389	46													43
400		C0.25AW400		360	24	1.3	±2	532	34472	259													37
		C0.25AW400	1765	430	49	5.0	±4	266	4309	129	655												41
		C0.25AW400		574	99	20.1	±8	133	538	64													48
450		C0.25AW450		360	24	1.1	±2	590	47093	355													36
		C0.25AW450	2173	430	48	4.4	±4	295	5886	177	710												45
		C0.25AW450		574	96	17.7	±8	147	735	88													52
500		C0.25AW500		360	34	2	±2.5	799	39419	825													45
		C0.25AW500	2615	430	69	8	±4.5	396	4927	413	760												50

标识编码		C0.25AW(AF)	最高使用温度	400	疲劳寿命	1000次	类别	通用型补偿器				
工作压力 PN(MPa)		0.25	适用范围	主要吸收轴向位移,同时能吸收少量横向、角向位移								
公称 口径	补偿量 等级	产品代号	波纹管 有效 面积	产品 总长	轴向 补偿量	横向 补偿量	角向 补偿量	轴向弹 性刚度	横向弹性 刚度	角向弹 性刚度	径向最 大外形 尺寸	质量
			A	L	X	Y		Kx	Ky	K	B	W
			cm ²	mm	mm	mm	度	N/mm	N/mm	Nm/度	mm	kg
550		C0.25AW500		574	139	32	±6.5	200	616	206		57
		C0.25AW550		360	30	2	±2	542	21304	446		54
		C0.25AW550	2980	430	60	8	±4	271	2663	223	820	61
		C0.25AW550		574	120	32	±8	136	332	112		69
600		C0.25AW600		460	39	2.3	±2	522	25663	537		60
		C0.25AW600	3718	580	77	9	±4	261	3207	268	895	69
		C0.25AW600		820	155	36	±8	130	400	134		80
650		C0.25AW650		460	34	1.9	±2	330	17599	368		73
		C0.25AW650	4538	580	68	7.6	±4	165	2200	184	950	85
		C0.25AW650		820	136	30.4	±8	83	275	92		97
700		C0.25AW700		460	40	2.1	±2	555	34723	727		95
		C0.25AW700	4729	580	80	8.3	±4	277	4340	363	1000	103
		C0.25AW700		700	120	18.5	±6	185	1286	242		112
800		C0.25AW800		460	40	1.8	±2	599	47811	1001		110
		C0.25AW800	6027	580	79	7.3	±4	299	5976	500	1115	114
		C0.25AW800		700	119	16.4	±7.8	199	1770	333		119
900		C0.25AW900		560	40	1.6	±2	643	63721	1334		139
		C0.25AW900	7482	680	79	6.5	±4	321	7965	667	1215	147
		C0.25AW900		800	119	14.6	±7	214	2360	444		157
1000		C0.25AW1000		560	42	1.6	±2	714	87556	1833		166
		C0.25AW1000	9266	680	85	6.3	±4	357	10944	916	1315	178
		C0.25AW1000		800	127	14.1	±6.7	238	3242	611		191
1100		C0.25AW1100		560	43	1.4	±2	812	119228	2497		168
		C0.25AW1100	11079	680	86	5.6	±4.1	406	14903	1249	1380	185
		C0.25AW1100		800	129	13	±6.1	271	4416	832		209
1200		C0.25AW1200		556	41	1.3	±1.8	830	142848	2991		246
		C0.25AW1200	12993	676	82	5.1	±3.6	415	17856	1495	1480	259
		C0.25AW1200		796	123	11.5	±5.5	276	5290	997		273
1300		C0.25AW1300		556	39	1.1	±1.6	864	173277	3629		265
		C0.25AW1300	15123	676	78	4.5	±3.2	432	21660	1815	1580	280
		C0.25AW1300		800	118	10	±4.8	288	6418	1210		296
1400		C0.25AW1400		556	40	1.1	±1.6	946	217306	4554		285
		C0.25AW1400	17348	676	80	4.3	±3.1	473	27163	2275	1680	296
		C0.25AW1400		796	120	9.7	±4.6	315	8048	1517		312
1500		C0.25AW1500		556	39	1	±1.4	998	262043	5488		306
		C0.25AW1500	19796	676	78	3.9	±2.8	499	32755	2744	1780	319
		C0.25AW1500		796	117	8.8	±4.2	333	9705	1829		336
1600		C0.25AW1600		556	39	0.9	±1.4	1060	313497	6565		318
		C0.25AW1600	22331	676	79	3.7	±2.7	530	39187	3282	1880	333
		C0.25AW1600		796	118	8.4	±4.0	353	11611	2188		351
1700		C0.25AW1700		556	39	0.8	±1.3	1132	376880	7893		351
		C0.25AW1700	25096	676	78	3.3	±2.5	566	47110	3947	1980	369
		C0.25AW1700		796	118	7.4	±3.8	377	13959	2631		390
1800		C0.25AW1800		556	39	0.8	±1.2	1180	436750	9147		372
		C0.25AW1800	27943	676	78	3.3	±2.3	590	54593	4573	2080	393
		C0.25AW1800		796	116	7.4	±3.5	393	16175	3049		411
1900		C0.25AW1900		556	39	0.8	±1.1	1267	521144	10915		391
		C0.25AW1900	31024	676	78	3.1	±2.2	633	65143	5457	2180	407
		C0.25AW1900		796	118	7	±3.3	422	19302	3638		425
2000		C0.25AW2000		650	48	1.1	±1.0	1357	391922	12819		517
		C0.25AW2000	34702	800	96	4.6	±2.5	678	48990	6410	2360	536

标识编码		C0.25AW(AF)	最高使用温度		400	疲劳寿命		1000次	类别		通用型补偿器	
工作压力 PN(MPa)		0.25	适用范围		主要吸收轴向位移，同时能吸收少量横向、角向位移							
公称 通径	补偿量 等级	产品代号	波纹管 有效 面积	产品 总长	轴向 补偿量	横向 补偿量	角向 补偿量	轴向弹 性刚度	横向弹性 刚度	角向弹 性刚度	径向最 大外形 尺寸	质量
			A	L	X	Y		Kx	Ky	K	B	W
			cm ²	mm	mm	mm	度	N/mm	N/mm	Nm/度	mm	kg
2100		C0.25AW2000		950	144	10.4	±3.1	452	14516	4273		565
		C0.25AW2100	38082	650	47	1	±1.2	1416	449256	14694	2460	587
		C0.25AW2100		800	95	4.3	±2.5	708	56157	7347		602
2200		C0.25AW2200	41620	650	47	1	±1.1	1492	521062	17232	2560	615
		C0.25AW2200		800	95	4.1	±2.1	746	65854	8616		634
2300		C0.25AW2300	45958	650	47	0.9	±1.1	1555	598056	19561	2660	638
		C0.25AW2300		800	95	3.9	±2	778	74757	9781		660
2400		C0.25AW2400	49166	650	47	0.9	±1.0	1619	675392	22091	2760	662
		C0.25AW2400		800	94	3.7	±1.9	809	84424	11045		681
2500		C0.25AW2500	53175	650	47	0.9	±1.0	1682	759087	24828	2860	695
		C0.25AW2500		800	94	3.6	±1.9	841	94886	12414		705

标识编码		C0.6AW(AF)	最高使用温度	400	疲劳寿命	1000次	类别	通用型补偿器				
工作压力 PN(MPa)		0.6	适用范围	主要吸收轴向位移,同时能吸收少量横向、角向位移								
公称 通径	补偿量 等级	产品代号	波纹管 有效 面积	产品 总长	轴向 补偿量	横向 补偿量	角向 补偿量	轴向弹 性刚度	横向弹性 刚度	角向弹 性刚度	径向最 大外形 尺寸	质量
			A	L	X	Y		Kx	Ky	K	B	W
			cm ²	mm	mm	mm	度	N/mm	N/mm	Nm/度	mm	kg
80		C0.6AW80		240	8	0.9	±2	367	4471	10		6
		C0.6AW80	105	280	16	3.6	±4	184	559	5	285	7
		C0.6AW80		360	32	14.4	±8	92	70	3		8
100		C0.6AW100		240	8	0.8	±2	775	13046	30		7
		C0.6AW100	143	280	16	3.2	±4	387	1630	15	305	8
		C0.6AW100		360	33	13.1	±8	193	203	7		9
125		C0.6AW125		240	8	0.7	±2	492	11514	27		8
		C0.6AW125	201	280	16	2.8	±4	246	1440	14	325	9
		C0.6AW125		360	32	11.2	±8	123	180	7		10
150		C0.6AW150		240	8	0.6	±2	1094	35102	81		9
		C0.6AW150	271	280	15	2.2	±4	547	4387	40	350	10
		C0.6AW150		360	30	8.9	±8	273	548	20		11
200		C0.6AW200		320	13	1	±2	1268	35715	187		15
		C0.6AW200	539	380	25	39	±4	634	4464	93	370	16
		C0.6AW200		500	51	15	±8	317	558	46		18
250		C0.6AW250		320	12	0.8	±2	1554	63840	334		22
		C0.6AW250	779	380	24	3.1	±4	777	7980	167	425	23
		C0.6AW250		500	49	12.6	±8	388	997	83		26
300		C0.6AW300		360	16	1.0	±2	1317	52451	395		28
		C0.6AW300	1087	430	32	4.1	±4	658	6556	197	555	31
		C0.6AW300		574	64	16.6	±8	329	819	98		37
350		C0.6AW350		360	16	0.9	±2	1806	93502	705		36
		C0.6AW350	1412	430	31	3.5	±4	903	11687	352	605	40
		C0.6AW350		574	62	14.1	±8	451	1460	176		48
400		C0.6AW400		360	15	0.8	±1.8	1685	109080	822		39
		C0.6AW400	1765	430	30	3.1	±3.7	842	13635	411	655	44
		C0.6AW400		574	61	12.4	±7.4	421	1704	205		53
450		C0.6AW450		360	15	0.7	±1.6	1872	149296	1125		41
		C0.6AW450	2173	430	30	2.75	±3.2	936	18662	562	710	49
		C0.6AW450		574	60	11	±6.4	468	2332	281		58
500		C0.6AW500		360	15	0.6	±1.5	2067	198432	1496		46
		C0.6AW500	2615	430	30	2.4	±2.9	1033	24804	748	760	54
		C0.6AW500		574	60	9.9	±5.9	516	3100	374		64
550		C0.6AW550		460	26	1.6	±2.2	1346	56782	1189		59
		C0.6AW550	2980	580	52	6.5	±3.7	673	7098	594	820	68
		C0.6AW550		820	104	26	±3.8	336	887	297		77
600		C0.6AW600		460	21	1.2	±1.7	3129	153857	3222		62
		C0.6AW600	3718	580	41	4.8	±3.4	1564	19232	1611	895	75
		C0.6AW600		820	82	19.3	±6.9	780	2404	805		90
650		C0.6AW650		460	22	1.2	±1.8	3224	186000	4232		82
		C0.6AW650	4538	580	44	4.8	±3.6	1612	23250	2116	950	96
		C0.6AW650		820	88	19.2	±7.2	806	2906	1058		112
700		C0.6AW700		460	26	1.3	±1.8	1565	98295	2058		102
		C0.6AW700	4729	580	52	5.3	±3.1	783	12287	1029	1000	110
		C0.6AW700		820	104	2.1	±3.5	391	1536	514		120
800		C0.6AW800	6027	460	25	1.1	±1.6	1734	138739	2904	1115	118

标识编码		C0.6AW(AF)	最高使用温度	400	疲劳寿命	1000次	类别	通用型补偿器				
工作压力 PN(MPa)		0.6	适用范围	主要吸收轴向位移,同时能吸收少量横向、角向位移								
公称 通径	补偿量 等级	产品代号	波纹管 有效 面积	产品 总长	轴向 补偿量	横向 补偿量	角向 补偿量	轴向弹 性刚度	横向弹性 刚度	角向弹 性刚度	径向最 大外形 尺寸	质量
			A	L	X	Y		Kx	Ky	K	B	W
			cm ²	mm	mm	mm	度	N/mm	N/mm	Nm/度	mm	kg
800		C0.6AW800	6027	580	51	4.6	±2.7	867	17342	1452	1115	122
		C0.6AW800		820	75	10.4	±3.3	578	5138	968		127
900		C0.6AW900	7482	560	25	1	±1.9	1906	189300	3963	1215	148
		C0.6AW900		680	49	4.1	±2.4	953	23662	1981		156
		C0.6AW900		800	75	9.2	±3	635	7011	1321		168
		C0.6AW1000		560	24	0.8	±1.2	3011	370621	7758		182
1000		C0.6AW1000	9266	680	48	3.5	±2.2	1506	46328	3879	1315	200
		C0.6AW1000		800	72	7.9	±2.9	1004	13727	2586		220
1100		C0.6AW1100	11079	560	24	0.8	±1.1	3294	483463	10120	1380	201
		C0.6AW1100		680	47	3.2	±2	1647	60433	5060		216
		C0.6AW1100		800	72	17.2	±2.7	1098	17906	3373		237
		C0.6AW1200		556	23	0.6	±1	3576	617201	12916		262
1200		C0.6AW1200	12993	676	47	2.9	±1.9	1788	77128	6458	1480	280
		C0.6AW1200		796	69	6.6	±2.5	1192	11313	4305		301
		C0.6AW1300	15123	556	23	0.6	±0.9	3858	773029	16182	1580	285
		C0.6AW1300		676	47	2.7	±1.8	1929	96629	8091		301
1300		C0.6AW1300		796	69	6.1	±2.4	1286	28631	5394		325
		C0.6AW1400		556	23	0.6	±0.9	4138	953196	19954		306
1400		C0.6AW1400	17348	676	46	2.5	±1.6	2069	119149	9977	1680	323
		C0.6AW1400		796	69	5.6	±2.2	1379	35304	6651		348
		C0.6AW1500	19796	556	23	0.6	±0.8	4419	1159244	24267	1780	329
		C0.6AW1500		676	46	2.3	±1.5	2209	144905	12133		345
1500		C0.6AW1500		796	69	5.3	±2.1	1473	42935	8089		373
		C0.6AW1600		556	32	0.8	±1.1	2645	782413	16386		340
1600		C0.6AW1600	22331	676	64	3.1	±2.2	1322	97801	8193	1880	365
		C0.6AW1600		796	97	6.9	±3.2	881	28978	5462		395
		C0.6AW1700	25096	556	32	0.7	±1	2796	952613	19608	1980	365
		C0.6AW1700		676	64	2.8	±2.1	1398	119077	9804		396
1700		C0.6AW1700		796	96	6.4	±3.2	932	29769	6536		438
		C0.6AW1800		556	32	0.7	±1.0	2945	1090026	22829		412
1800		C0.6AW1800	27943	676	64	2.7	±1.9	1472	136253	11414	2080	444
		C0.6AW1800		796	95	6.1	±2.9	981	40371	7609		484
		C0.6AW1900	31024	556	31	0.6	±0.9	3058	1254048	28326	2180	425
		C0.6AW1900		676	62	2.4	±1.8	1529	156756	14163		460
1900		C0.6AW1900		796	93	5.6	±2.7	1020	52371	9442		502
		C0.6AW2000		650	39	0.9	±1.1	3497	1028265	33649		551
2000		C0.6AW2000	34702	800	78	3.7	±2.1	1748	128533	16824	2360	587
		C0.6AW2000		950	117	7.5	±3.3	1166	32150	11216		630
2100		C0.6AW2100	38082	650	36	0.8	±0.9	3603	1206250	38744	2460	652

标识编码		C0.6AW(AF)	最高使用温度	400	疲劳寿命	1000次	类别	通用型补偿器				
工作压力 PN(MPa)		0.6	适用范围	主要吸收轴向位移，同时能吸收少量横向、角向位移								
公称 通径	补偿量 等级	产品代号	波纹管 有效 面积	产品 总长	轴向 补偿量	横向 补偿量	角向 补偿量	轴向弹 性刚度	横向弹性 刚度	角向弹 性刚度	径向最 大外形 尺寸	质量
			A	L	X	Y		Kx	Ky	K	B	W
			cm ²	mm	mm	mm	度	N/mm	N/mm	Nm/度	mm	kg
2100		C0.6AW2100	3000	800	72	3.2	±1.9	1802	150781	19372	2100	685
2200		C0.6AW2200	41620	650	39	0.8	±0.9	3811	1344189	43988	2560	680
		C0.6AW2200		800	78	3.4	±1.9	1905	168023	21994		719
2300		C0.6AW2300	45958	650	39	0.8	±0.9	4056	1574058	50432	2660	720
		C0.6AW2300		800	78	3.2	±1.9	2028	196757	25216		749
2400		C0.6AW2400	49166	650	39	0.8	±0.9	4137	1723958	56416	2760	751
		C0.6AW2400		800	77	3.1	±1.7	2068	215494	28208		774
2500		C0.6AW2500	53175	650	39	0.7	±0.9	4300	1937867	63416	2860	780
		C0.6AW2500		800	77	2.9	±1.7	2150	242233	31708		803

标识编码		C1.0AW(AF)	最高使用温度	400	疲劳寿命	1000次	类别	通用型补偿器				
工作压力 PN(MPa)		1.0	适用范围	主要吸收轴向位移,同时能吸收少量横向、角向位移								
公称 通径	补偿量 等级	产品代号	波纹管 有效 面积	产品 总长	轴向 补偿量	横向 补偿量	角向 补偿量	轴向弹 性刚度	横向弹性 刚度	角向弹 性刚度	径向最 大外形 尺寸	质量
			A	L	X	Y		Kx	Ky	K	B	W
			cm ²	mm	mm	mm	度	N/mm	N/mm	Nm/度	mm	kg
80		C1.0AW80		240	5	0.6	±2	882	10021	23		6
		C1.0AW80	106	280	10	2.4	±4	441	1252	12	295	7
		C1.0AW80		360	20	9.6	±8	220	156	6		8
100		C1.0AW100		240	7	0.7	±2	1283	21597	50		7
		C1.0AW100	155	280	13	2.6	±4	641	2699	25	305	8
		C1.0AW100		360	26	10.6	±8	320	337	12		9
125		C1.0AW125		240	5	0.4	±2	1102	25802	60		8
		C1.0AW125	205	280	10	1.6	±4	551	3225	30	325	9
		C1.0AW125		360	20	6.4	±8	275	403	15		10
150		C1.0AW150		240	6	0.4	±1.9	1836	58925	137		9
		C1.0AW150	300	280	12	1.7	±3.8	918	7365	68	350	10
		C1.0AW150		360	24	7.1	±7.6	459	920	34		12
200		C1.0AW200		320	10	0.7	±2	2870	80838	423		14
		C1.0AW200	535	380	18	2.8	±4	1435	10104	211	370	16
		C1.0AW200		500	37	11.5	±8	717	1263	105		18
250		C1.0AW250		320	9	0.6	±1.7	3567	146558	767		21
		C1.0AW250	779	380	18	2.3	±3.3	1783	18319	383	425	23
		C1.0AW250		500	36	9.2	±6.6	891	2289	191		26
300		C1.0AW300		360	12	0.8	±1.8	2979	118643	897		25
		C1.0AW300	1075	430	23	3.0	±3.5	1489	14830	447	555	33
		C1.0AW300		574	46	12.0	±7.0	744	1853	223		41
350		C1.0AW350		360	11	0.6	±1.5	3436	177893	1314		35
		C1.0AW350	1269	430	22	2.5	±3.0	1718	22236	670	620	43
		C1.0AW350		574	45	10.3	±6.1	859	2779	335		52
400		C1.0AW400		360	11	0.6	±1.4	3887	251662	1897		39
		C1.0AW400	1619	430	22	2.3	±2.7	1943	31457	948	655	48
		C1.0AW400		574	45	9.1	±5.4	971	3932	474		58
450		C1.0AW450		360	11	0.5	±1.2	4356	347402	2619		42
		C1.0AW450	2003	430	22	2.0	±2.4	2178	43425	1309	710	52
		C1.0AW450		574	44	8.1	±4.8	1089	5428	654		64
500		C1.0AW500		360	11	0.5	±1.1	4814	462144	3484		46
		C1.0AW500	2428	430	22	1.8	±2.1	2407	57768	1742	760	57
		C1.0AW500		574	44	7.3	±4.3	1203	7221	871		71
550		C1.0AW550		460	16	0.6	±1.5	2492	256340	1932		62
		C1.0AW550	2916	580	32	2.6	±2.7	1246	32043	966	820	78
		C1.0AW550		820	48	5.9	±3.9	831	9494	644		88
600		C1.0AW600		460	23	1.3	±1.9	2610	128341	2687		66
		C1.0AW600	3473	580	46	5.3	±3.8	1305	16042	1343	895	80
		C1.0AW600		820	92	21.6	±7.7	652	2005	671		101
650		C1.0AW650		460	15	0.5	±1.2	2916	408892	3081		125
		C1.0AW650	4546	580	31	2.2	±2.3	1458	51112	1587	950	142
		C1.0AW650		820	60	12.8	±4.8	919	2919	922		168
700		C1.0AW700		460	23	1.2	±1.7	2826	17640	3703		156
		C1.0AW700	4747	580	46	4.7	±3.4	1413	22105	1851	1000	195
		C1.0AW700		700	69	10.7	±5.1	942	6549	1234		240
800		C1.0AW800	6046	460	23	1.0	±1.5	3067	244641	5123	1115	169

标识编码		C1.0AW(AF)	最高使用温度	400	疲劳寿命	1000次	类别	通用型补偿器				
工作压力 PN(MPa)		1.0	适用范围	主要吸收轴向位移,同时能吸收少量横向、角向位移								
公称 通径	补偿量 等级	产品代号	波纹管 有效 面积	产品 总长	轴向 补偿量	横向 补偿量	角向 补偿量	轴向弹 性刚度	横向弹性 刚度	角向弹 性刚度	径向最 大外形 尺寸	质量
			A	L	X	Y		Kx	Ky	K	B	W
			cm ²	mm	mm	mm	度	N/mm	N/mm	Nm/度	mm	kg
800		C1.0AW800	6046	580	45	4.1	±3.0	1533	30580	2561	1115	216
		C1.0AW800		700	68	9.4	±4.5	1022	9060	1707		264
900		C1.0AW900	7503	560	23	0.9	±1.3	3305	327322	6855	1215	220
		C1.0AW900		680	46	3.7	±2.6	1652	40915	3427		259
		C1.0AW900		800	68	8.4	±4.0	1101	12123	2285		289
		C1.0AW1000		560	26	1.0	±1.4	3467	425211	8905		281
1000		C1.0AW1000	9314	680	52	3.8	±2.7	1733	53151	4452	1315	350
		C1.0AW1000		800	78	5.7	±4	1155	15748	2968		430
1100		C1.0AW1100	11120	560	25	0.9	±1.2	3758	560824	11746	1380	300
		C1.0AW1100		680	50	3.7	±2.4	1879	70103	5873		378
		C1.0AW1100		800	75	6.3	±3.6	1253	17526	3915		464
		C1.0AW1200		556	25	0.8	±1.1	4049	696438	14586		378
1200		C1.0AW1200	13050	676	50	3.1	±2.2	2024	87054	7293	1480	460
		C1.0AW1200		796	75	7.0	±3.3	1349	25794	4862		553
		C1.0AW1300	15173	556	25	0.7	±1	4346	881544	18463	1580	400
		C1.0AW1300		676	50	2.7	±2.1	2173	110193	9232		494
1300		C1.0AW1300		796	75	6.2	±3.2	1449	27549	6154		585
		C1.0AW1400		556	25	0.7	±0.9	4643	1066663	22340		419
1400		C1.0AW1400	17413	676	49	2.6	±1.9	2321	133332	11170	1680	521
		C1.0AW1400		796	74	6.0	±2.8	1547	39506	7446		627
		C1.0AW1500	19850	556	24	0.6	±0.8	4922	1290488	27014	1780	460
		C1.0AW1500		676	48	2.4	±1.5	2461	161311	13507		556
1500		C1.0AW1500		796	74	5.6	±2.0	1641	47796	9005		668
		C1.0AW1600		556	24	0.5	±0.8	5230	1549640	32439		471
1600		C1.0AW1600	22405	676	48	2.3	±1.4	2615	193705	16220	1880	588
		C1.0AW1600		796	73	5.2	±1.9	1743	57394	10813		707
		C1.0AW1700	25182	556	24	0.5	±0.7	5538	1841170	38542	1980	528
		C1.0AW1700		676	48	2.1	±1.4	2769	230146	19271		651
1700		C1.0AW1700		796	73	4.9	±1.8	1846	68191	12847		785
		C1.0AW1800		556	24	0.5	±0.7	5845	2166958	45362		669
1800		C1.0AW1800	28202	676	48	2	±1.3	2923	270870	22681	2080	669
		C1.0AW1800		796	73	4.6	±1.7	1948	80258	15121		786
		C1.0AW1900	31109	556	24	0.4	±0.6	6152	2528886	52938	2180	540
		C1.0AW1900		676	48	1.9	±1.2	3076	316111	26469		697
1900		C1.0AW1900		796	73	4.4	±1.6	2051	93662	17646		836
		C1.0AW2000		650	28	0.6	±0.7	8280	2392826	78265		765
2000		C1.0AW2000	34731	800	56	2.7	±1.4	4140	299103	39133	2360	944
		C1.0AW2000		950	84	6.1	±1.8	2760	88623	26088		1145
2100		C1.0AW2100	38096	650	27	0.6	±0.7	8676	2753749	90077	2460	798

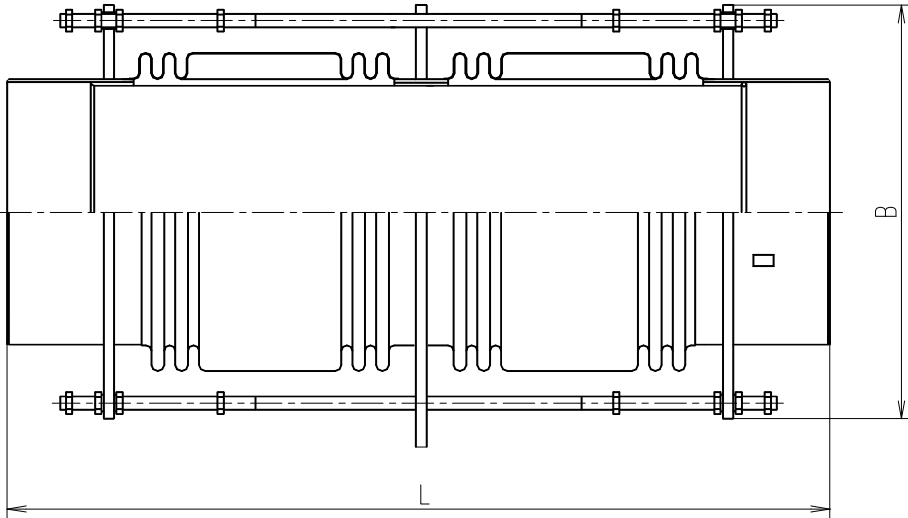
标识编码		C1.0AW(AF)	最高使用温度	400	疲劳寿命	1000次	类别	通用型补偿器				
工作压力 PN(MPa)		1.0	适用范围	主要吸收轴向位移，同时能吸收少量横向、角向位移								
公称 通径	补偿量 等级	产品代号	波纹管 有效 面积	产品 总长	轴向 补偿量	横向 补偿量	角向 补偿量	轴向弹 性刚度	横向弹性 刚度	角向弹 性刚度	径向最 大外形 尺寸	质量
			A	L	X	Y		Kx	Ky	K	B	W
			cm ²	mm	mm	mm	度	N/mm	N/mm	Nm/度	mm	kg
2100		C1.0AW2100	36000	800	54	2.5	±1.3	4338	2753749	45035	2100	940
2200		C1.0AW2200	41692	650	28	0.6	±06	9150	344219	105727	2560	830
		C1.0AW2200		800	56	2.4	±1.2	4575	3232403	52863		1080
2300		C1.0AW2300	44025	650	28	0.5	±0.6	9465	404050	117107	2660	825
		C1.0AW2300		800	56	2.3	±1.2	4733	3580347	58554		1135
2400		C1.0AW2400	49245	650	27	0.5	±0.6	9938	447543	135658	2760	998
		C1.0AW2400		800	55	2.2	±1.1	4969	4147506	67829		1182
2500		C1.0AW2500	53257	650	16	0.8	±0.5	19716	8885569	290779	2860	1010
		C1.0AW2500		800	32	3.2	±1.0	9858	1110684	145389		1206

标识编码		C1.6AW(AF)	最高使用温度		400	疲劳寿命		1000次	类别	通用型补偿器		
工作压力 PN(MPa)		1.6	适用范围		主要吸收轴向位移,同时能吸收少量横向、角向位移							
公称 通径	补偿量 等级	产品代号	波纹管 有效 面积	产品 总长	轴向 补偿量	横向 补偿量	角向 补偿量	轴向弹 性刚度	横向弹性 刚度	角向弹 性刚度	径向最 大外形 尺寸	质量
			A	L	X	Y		Kx	Ky	K	B	W
			cm ²	mm	mm	mm	度	N/mm	N/mm	Nm/度	mm	kg
80		C1.6AW80		240	5	0.6	±2	1064	12696	30		6
		C1.6AW80	106	280	10	2.4	±4	532	1621	15	285	7
		C1.6AW80		360	20	9.6	±8	266	203	8		9
100		C1.6AW100		240	5	0.5	±2	2410	40569	94		7
		C1.6AW100	156	280	10	2	±4	1205	5071	47	305	8
		C1.6AW100		360	20	8.1	±8	602	633	23		10
125		C1.6AW125		240	5	0.4	±2	1500	35605	82		8
		C1.6AW125	203	280	1020	1.6	±4	750	4388	41	325	9
		C1.6AW125		360		6.4	±8	375	549	21		10
150		C1.6AW150		240	5	0.3	±1.5	3504	112429	261		10
		C1.6AW150	302	280	10	1.3	±2.9	1752	14053	130	350	11
		C1.6AW150		360	20	5.5	±5.9	876	1756	65		12
200		C1.6AW200		320	11	0.9	±2	2707	76261	399		15
		C1.6AW200	535	380	22	3.4	±4	1353	9532	199	370	16
		C1.6AW200		500	45	13.9	±8	676	1191	99		18
250		C1.6AW250		320	8	0.5	±1.9	3544	147439	772		21
		C1.6AW250	779	380	16	2.1	±2.6	1772	18430	386	425	23
		C1.6AW250		500	32	8.5	±3.4	886	2304	193		26
300		C1.6AW300		360	10	0.6	±1.5	6721	2706	2039		28
		C1.6AW300	1081	430	20	2.6	±2.8	3360	33821	1019	555	36
		C1.6AW300		574	40	10.6	±2.9	1680	4228	510		46
350		C1.6AW350		360	10	0.5	±1.3	7754	405254	3054		35
		C1.6AW350	1276	430	20	2.3	±2.5	3877	50657	1527	620	45
		C1.6AW350		574	40	9.1	±3.8	1938	6332	763		57
400		C1.6AW400		360	10	0.5	±1.2	8766	572301	4313		39
		C1.6AW400	1626	430	20	2	±2.2	4383	71538	2156	655	50
		C1.6AW400		574	40	8.1	±3.5	2192	8942	1078		64
450		C1.6AW450		360	9	0.4	±1	9816	788788	5944		43
		C1.6AW450	2011	430	19	1.8	±2	4908	98599	2972	710	56
		C1.6AW450		574	39	7.2	±3.2	2454	12325	1486		71
500		C1.6AW500		360	10	0.4	±0.9	10842	1048049	7898		49
		C1.6AW500	2437	430	19	1.6	±1.8	5421	131006	3949	760	61
		C1.6AW500		574	39	6.4	±8	2710	16376	1975		78
550		C1.6AW550		360	14	0.8	±3	9438	398929	8351		66
		C1.6AW550	2300	430	28	3.5	±1.2	4719	49866	4175	820	81
		C1.6AW550		574	56	14.1	±2.2	2360	6233	2088		96
600		C1.6AW600		460	14	0.8	±3	10134	501142	10491		72
		C1.6AW600	3484	580	27	3.2	±1.1	5067	62643	5245	895	86
		C1.6AW600		820	54	12.8	±2	2534	7830	2623		111
650		C1.6AW650		460	13	0.7	±2.8	10774	609613	12761		129
		C1.6AW650	4558	580	27	2.9	±1	5387	76202	6381	950	175
		C1.6AW650		820	54	11.9	±1.9	2694	9525	3190		225
700		C1.6AW700		460	13	0.7	±2.6	11306	711013	14884		198
		C1.6AW700	4754	580	27	2.8	±0.9	5653	88877	7442	1000	264
		C1.6AW700		700	40	6.3	±1.8	3769	26334	4961		334
800		C1.6AW800	6055	460	13	0.6	±2.5	12629	1011776	21180	1115	245

标识编码		C1.6AW(AF)	最高使用温度	400	疲劳寿命	1000次	类别	通用型补偿器				
工作压力 PN(MPa)		1.6	适用范围	主要吸收轴向位移,同时能吸收少量横向、角向位移								
公称 通径	补偿量 等级	产品代号	波纹管 有效 面积	产品 总长	轴向 补偿量	横向 补偿量	角向 补偿量	轴向弹 性刚度	横向弹性 刚度	角向弹 性刚度	径向最 大外形 尺寸	质量
			A	L	X	Y		Kx	Ky	K	B	W
			cm ²	mm	mm	mm	度	N/mm	N/mm	Nm/度	mm	kg
800		C1.6AW800	6055	580	26	2.4	±0.8	6314	126472	11167	1115	286
		C1.6AW800		700	40	5.4	±2.1	4210	12086	1209		363
		C1.6AW900		560	13	0.5	±0.7	13943	1386383	29022		259
900		C1.6AW900	7521	680	26	2.1	±1.4	6972	173298	14511	1215	333
		C1.6AW900		800	39	4.8	±1.8	4648	51348	9674	417	
1000		C1.6AW1000	9314	560	18	0.7	±0.9	7914	974066	20390	1315	290
		C1.6AW1000		680	37	2.7	±1.7	3957	121758	10195		350
		C1.6AW1000		800	56	6.2	±2.2	2638	36077	6797		430
1100		C1.6AW1100	11120	560	18	0.6	±0.8	8657	1270636	26599	1380	295
		C1.6AW1100		680	37	2.5	±1.6	4329	158829	13299		378
1200		C1.6AW1100	13050	800	55	5.6	±2.0	2886	47061	8866	1480	464
		C1.6AW1200		556	18	0.5	±0.8	9399	1621662	33947		375
		C1.6AW1200		676	37	2.3	±1.4	4699	202708	16973		460
C1.6AW1200	796	55	5.1	±1.8	3133	60062	11316	554				

标识编码		C2.5AW(AF)	最高使用温度	400	疲劳寿命	1000次	类别	通用型补偿器				
工作压力 PN(MPa)		2.5	适用范围	主要吸收轴向位移,同时能吸收少量横向、角向位移								
公称 通径	补偿量 等级	产品代号	波纹管 有效 面积	产品 总长	轴向 补偿量	横向 补偿量	角向 补偿量	轴向弹 性刚度	横向弹性 刚度	角向弹 性刚度	径向最 大外形 尺寸	质量
			A	L	X	Y		Kx	Ky	K	B	W
			cm ²	mm	mm	mm	度	N/mm	N/mm	Nm/度	mm	kg
80		C2.5AW80	106	240	9	0.6	±2	1628	19841	46	285	7
		C2.5AW80		280	18	2.4	±4	814	2480	23		8
		C2.5AW80		360	36	9.2	±8	407	310	12		9
100		C2.5AW100	155	240	5	0.5	±2	2918	49129	114	305	8
		C2.5AW100		280	11	2.2	±4	1459	6141	57		9
		C2.5AW100		360	22	9.0	±8	729	767	28		11
125		C2.5AW125	203	240	5	0.4	±2	2183	51102	118	325	9
		C2.5AW125		280	10	1.6	±4	1092	6387	59		10
		C2.5AW125		360	20	6.4	±8	546	798	30		12
150		C2.5AW150	300	240	5	0.4	±1.6	4176	134006	311	350	10
		C2.5AW150		280	10	1.5	±3.2	2088	16750	155		11
		C2.5AW150		360	20	6.0	±6.4	1044	2093	77		14
200		C2.5AW200	535	320	8	0.6	±1.8	6165	173408	907	370	19
		C2.5AW200		380	16	2.5	±3.6	3078	21676	453		24
		C2.5AW200		500	32	10.1	±7.2	1539	2709	226		32
250		C2.5AW250	779	320	8	0.5	±1.5	7653	314398	1646	425	26
		C2.5AW250		380	16	2	±2.9	3826	39299	823		32
		C2.5AW250		500	32	8.1	±5.8	1913	4912	411		41
300		C2.5AW300	1075	360	10	0.6	±1.5	6774	269805	2034	555	31
		C2.5AW300		430	19	2.5	±3.0	3387	33725	1017		42
		C2.5AW300		574	39	10.2	±6.1	1693	4215	508		57
350		C2.5AW350	1269	360	10	0.6	±1.3	7815	404609	3050	620	42
		C2.5AW350		430	19	2.2	±2.6	3907	50576	1525		53
		C2.5AW350		574	38	8.8	±5.2	1953	6322	762		68
400		C2.5AW400	1618	360	10	0.5	±1.1	8842	572431	4316	655	41
		C2.5AW400		430	19	1.9	±2.3	4421	71553	2158		58
		C2.5AW400		574	38	7.8	±4.6	2210	8944	1079		77

标识编码		C1.6AW(AF)	最高使用温度	400	疲劳寿命	1000次	类别	通用型补偿器				
工作压力 PN(MPa)		1.6	适用范围	主要吸收轴向位移，同时能吸收少量横向、角向位移								
公称 通径	补偿量 等级	产品代号	波纹管 有效 面积	产品 总长	轴向 补偿量	横向 补偿量	角向 补偿量	轴向弹 性刚度	横向弹性 刚度	角向弹 性刚度	径向最 大外形 尺寸	质量
			A	L	X	Y		Kx	Ky	K	B	W
			cm ²	mm	mm	mm	度	N/mm	N/mm	Nm/度	mm	kg
450		C2.5AW450	360	360	10	0.4	±1.0	9907	790109	5957		48
		C2.5AW450	2003	430	19	1.7	±2.0	4953	98763	2978	710	64
		C2.5AW450		574	38	6.9	±4.1	2476	12345	1489		84
500		C2.5AW500		360	10	0.4	±0.9	10948	1051056	7924		62
		C2.5AW500	2428	430	18	1.6	±1.8	5474	131382	3962	760	70
		C2.5AW500		574	37	6.2	±3.7	2737	16422	1981		92
550		C2.5AW550		360	11	0.7	±1.0	9408	369456	7737		96
		C2.5AW550	2986	430	22	2.8	±2.0	4704	46182	3868	820	112
		C2.5AW550		574	44	11.2	±4.0	2352	5772	1934		138
600		C2.5AW600		460	13	0.8	±1.1	10253	504097	10557		82
		C2.5AW600	3473	580	26	3.1	±2.2	5126	63012	5278	895	119
		C2.5AW600		820	53	12.5	±4.4	2563	7876	2639		170



标识编码		C0.6BW(BF)	最高使用温度	350	疲劳寿命	200次	类别	复式轴向型补偿器
工作压力 PN(MPa)		0.6	适用范围	用于热力管道, 吸收较大轴向位移				
公称通径	产品代号	波纹管有效面积	产品总长	轴向补偿量	轴向弹性刚度	径向最大外形尺寸	质量	
		A	L	X	Kx	B	W	
DN		cm ²	mm	mm	N/mm	mm	kg	
80	C0.6BW80	108	900	120	69	290	35	
100	C0.6BW100	145	900	119	78	310	39	
125	C0.6BW125	204	900	118	95	345	45	
150	C0.6BW150	275	900	117	112	380	52	
200	C0.6BW200	547	1150	225	106	460	109	
250	C0.6BW250	794	1150	222	124	530	140	
300	C0.6BW300	1104	1300	287	110	580	200	
350	C0.6BW350	1432	1300	285	123	660	276	
400	C0.6BW400	1787	1300	282	136	720	307	
450	C0.6BW450	2198	1300	277	150	780	340	
500	C0.6BW500	2642	1300	273	163	850	379	
550	C0.6BW550	2884	1300	400	190	930	516	
600	C0.6BW600	3772	1800	400	209	1000	630	
650	C0.6BW650	4538	1650	342	178	1080	705	
700	C0.6BW700	4776	1650	345	190	1130	795	
800	C0.6BW800	6079	1650	345	197	1290	965	
900	C0.6BW900	7540	1650	344	211	1440	1179	
1000	C0.6BW1000	9328	1700	344	227	1590	1346	

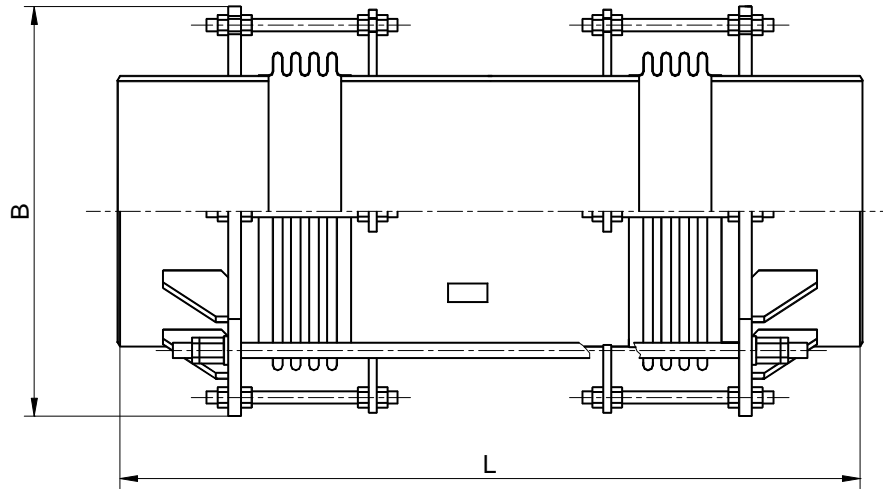
标识编码		C1.0BW(BF)	最高使用温度	350	疲劳寿命	200次	类别	复式轴向型补偿器
工作压力 PN(MPa)		1.0	适用范围	用于热力管道, 吸收较大轴向位移				
公称通径	产品代号	波纹管有效面积	产品总长	轴向补偿量	轴向弹性刚度	径向最大外形尺寸	质量	
		A	L	X	Kx	B	W	
DN		cm ²	mm	mm	N/mm	mm	kg	

80	C1.0BW80	108	900	97	112	290	35	
100	C1.0BW100	145	900	95	132	310	40	
125	C1.0BW125	204	900	92	160	340	46	
标识编码		C1.0BW(BF)	最高使用温度	350	疲劳寿命	200次	类别	复式轴向型补偿器
工作压力 PN(MPa)		1.0	适用范围	用于热力管道，吸收较大轴向位移				
公称通径	产品代号	波纹管有效面积	产品总长	轴向补偿量	轴向弹性刚度	径向最大外形尺寸	质量	
DN		A	L	X	Kx	B	W	
mm		cm ²	mm	mm	N/mm	mm	kg	
150	C1.0BW150	275	900	88	189	380	54	
200	C1.0BW200	551	1150	186	174	460	121	
250	C1.0BW250	798	1150	181	211	530	156	
300	C1.0BW300	1109	1300	234	180	580	207	
350	C1.0BW350	1437	1300	230	204	660	284	
400	C1.0BW400	1793	1300	225	227	720	316	
450	C1.0BW450	2205	1300	221	252	780	374	
500	C1.0BW500	2649	1300	216	276	850	449	
550	C1.0BW550	2884	1300	315	330	930	575	
600	C1.0BW600	3759	1800	318	368	1000	694	
650	C1.0BW650	4538	1650	281	563	1080	765	
700	C1.0BW700	4776	1650	282	579	1130	855	
800	C1.0BW800	6079	1650	281	627	1290	1037	
900	C1.0BW900	7540	1650	282	676	1440	1285	
1000	C1.0BW1000	9328	1700	281	744	1590	1466	
标识编码		C1.6BW(BF)	最高使用温度	350	疲劳寿命	200次	类别	复式轴向型补偿器
工作压力 PN(MPa)		1.6	适用范围	用于热力管道，吸收较大轴向位移				
公称通径	产品代号	波纹管有效面积	产品总长	轴向补偿量	轴向弹性刚度	径向最大外形尺寸	质量	
DN		A	L	X	Kx	B	W	
mm		cm ²	mm	mm	N/mm	mm	kg	

波纹补偿器

波纹补偿器

550	C1.6BW550	2884	1300	215	653	930	630
600	C1.6BW600	3759	1800	312	679	1000	981
650	C1.6BW650	4538	1650	233	907	1080	877
700	C1.6BW700	4776	1650	232	942	1130	1048
800	C1.6BW800	6079	1650	220	1028	1290	1225
900	C1.6BW900	7540	1650	220	1115	1440	1496
1000	C1.6BW1000	9328	1700	190	1652	1590	1622



标识编码		C0.25CW(CF)		最高使用温度		400		疲劳寿命		1000次		类别		大拉杆横向型补偿器	
工作压力 PN(MPa)		0.25		适用范围		吸收横向位移									
公称通径 DN mm	产品代号	产品总长						L mm	径向最大 外形尺寸 B	产品质量 W					
		1000	1500	2000	2500	3000	3500			1000	1500	2000	2500	3000	3500
		Y/Ky Y—横向补偿量 mm ; Ky—横向刚度 N/mm						mm	kg						
80	C0.25CW80	±66/2	±130/1	±195/0.27	±260/0.15			280	35	43	52	60			
100	C0.25CW100	±70/4	±140/1	±210/0.42	±280/0.23			320	41	51	62	72			
125	C0.25CW125	±58/6	±120/2	±185/1	±250/0.39			370	50	62	74	86			
150	C0.25CW150	±50/9	±95/2	±145/1	±215/1			400	58	70	84	97			
200	C0.25CW200	±44/15	±85/4	±130/2	±238/2			450	150	189	229	270			
250	C0.25CW250	±35/55	±85/12	±140/5	±190/3			520	159	220	286	333			
300	C0.25CW300	±32/74	±72/15	±114/11	±154/3			600	206	252	300	346			
350	C0.25CW350	±20/189	±68/28	±115/11	±160/6			650	254	317	380	440			
400	C0.25CW400	±19/264	±60/39	±102/15	±145/8			700	280	347	416	484			
450	C0.25CW450		±45/69	±83/24	±121/12	±160/7.05		750		370	440	520	597		
500	C0.25CW500		±48/54	±88/18	±121/9	±170/5.52	±210/3.66	800		393	475	558	640	725	
550	C0.25CW550		±41/180	±83/55	±128/27	±172/15	±18/10.05	850		615	702	792	892	990	
600	C0.25CW600		±38/223	±76/69	±118/32	±160/18	±200/12.69	900		752	871	991	1110	1230	

650	C0.25CW650	±42/150	±86/46	±132/22	±178/13	±225/8	1000	788	918	1048	1180	1310		
700	C0.25CW700	±40/172	±82/53	±125/25	±170/15	±214/10	990	825	964	1089	1215	1340		
800	C0.25CW800	±35/240	±72/74	±110/36	±150/21	±188/14	1090	900	1039	1176	1315	1453		
900	C0.25CW900	±31/323	±64/99	±99/47	±133/28	±168/18	1190	961	1113	1263	1414	1566		
标识编码		C0.25CW(CF)		最高使用温度		400	疲劳寿命	1000次	类别		大拉杆横向型补偿器			
工作压力 PN(MPa)		0.25		适用范围		吸收横向位移								
公称通径 DN mm	产品代号	产品总长					L mm	径向最大 外形尺寸	产品质量					W
		1000	1500	2000	2500	3000	3500	B	1000	1500	2000	2500	3000	3500
		Y/Ky Y—横向补偿量 mm ; Ky—横向刚度 N/mm					mm	kg						
1000	C0.25CW1000	±28/516	±58/159	±89/76	±121/44	±153/29	1290	1068	1232	1396	1560	1724		
1100	C0.25CW1100	±32/355	±64/110	±98/52	±133/30	±168/20	1480	1137	1315	1491	1668	1845		
1200	C0.25CW1200	±23/846	±48/261	±73/125	±99/73	±125/47	1680	1322	1573	1823	2074	2325		
1300	C0.25CW1300	±21/1054	±44/325	±67/155	±91/90	±114/59	1780	1523	1804	2083	2365	2644		
1400	C0.25CW1400	±20/1297	±40/399	±62/190	±84/111	±106/73	1880	1595	1895	2193	2492	2790		
1500	C0.25CW1500	±19/1575	±38/486	±58/232	±78/135	±99/88	1980	1677	1994	2310	2627	2943		
1600	C0.25CW1600	±17/1893	±35/584	±54/278	±73/162	±92/106	2080	1829	2184	2538	2893	3249		
1700	C0.25CW1700	±16/2248	±33/694	±51/330	±69/135	±87/126	2180	1927	2301	2672	3045	3419		
1800	C0.25CW1800	±15/2646	±31/816	±48/389	±65/226	±82/148	2280	1998	2390	2779	3171	3563		
1900	C0.25CW1900	±17/1604	±35/495	±54/235	±73/137	±92/90	2390	2298	2732	3165	3599	4034		
2000	C0.25CW2000	±17/2350	±38/680	±59/315	±82/180	±104/117	2510	2534	2950	3400	3852	4304		
2100	C0.25CW2100	±16/2690	±36779	±56/360	±77/207	±99/134	2610	2645	3122	3627	4145	4675		
2200	C0.25CW2200	±15/3072	±34/889	±54/411	±74/235	±94/152	2710	2785	3294	3834	4377	4920		
2300	C0.25CW2300	±15/3487	±32/1009	±51/467	±71/268	±90/173	2810	2934	3496	4087	4667	5246		
2400	C0.25CW2400	±14/3937	±31/1139	±49/527	±67/302	±86/195	2910	3085	3678	4297	4914	5532		
2500	C0.25CW2500	±14/4426	±30/1281	±47/593	±65/339	±83/219	3010	3175	3780	4418	5057	5695		

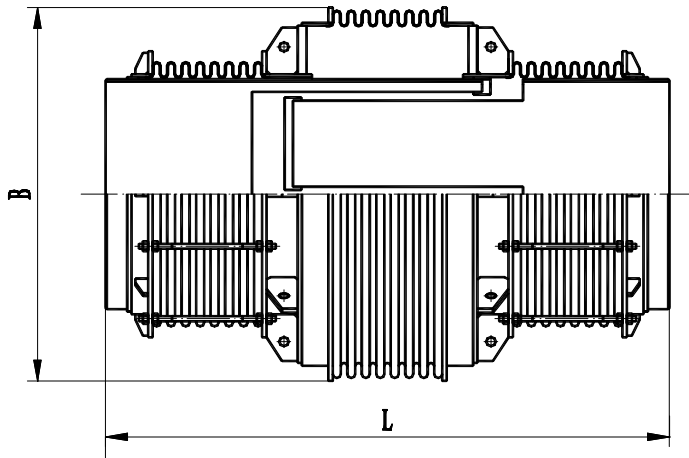
标识编码		C0.6CW(CF)		最高使用温度		400	疲劳寿命	1000次	类别		大拉杆横向型补偿器			
工作压力 PN(MPa)		0.6		适用范围		吸收横向位移								
公称通径 DN mm	产品代号	产品总长					L mm	径向最大 外形尺寸	产品质量					W
		1000	1500	2000	2500	3000	3500	B	1000	1500	2000	2500	3000	3500
		Y/Ky Y—横向补偿量 mm ; Ky—横向刚度 N/mm					mm	kg						
80	C0.6CW80	±55/6.61	±115/1.73	±175/0.77	±235/0.44		280	37	45	54	62			
100	C0.6CW100	±45/10.67	±95/2.79	±125/0.75	±165/0.43		320	43	53	64	74			
125	C0.6CW125	±45/10.82	±94/2.83	±142/1.28	±190/0.73		370	52	64	76	88			

150	C0.6CW150	±35/17	±75/5	±115/2	±160/1.15		400	61	73	87	100			
200	C0.6CW200	±25/106	±75/11	±115/5	±145/2.72		450	150	188	230	272			
250	C0.6CW250	±20/231	±64/23	±103/10	±140/5		520	175	228	281	335			
300	C0.6CW300	±15/126	±46/28	±73/12	±100/6		600	210	255	302	348			
350	C0.6CW350	±15/331	±50/53	±86/15	±122/10		650	205	265	327	389			
400	C0.6CW400	±14/395	±43/74	±75/28	±107/15		700	280	350	419	488			
450	C0.6CW450		±33/130	±61/45	±89/23	±117/14	±145/8.87	750		370	445	520	597 678	
标识编码		C0.6CW(CF)		最高使用温度		400	疲劳寿命	1000次	类别		大拉杆横向型补偿器			
工作压力 PN(MPa)		0.6		适用范围		吸收横向位移								
公称通径 DN mm	产品代号	产品总长					L mm	径向最大 外形尺寸	产品质量					W
		1000	1500	2000	2500	3000	3500	B	1000	1500	2000	2500	3000	3500
		Y/Ky Y—横向补偿量 mm ; Ky—横向刚度 N/mm					mm	kg						
500	C0.6CW500	±30/174	±55/60	±80/30	±106/17	±132/12	800		412	500	588	676	764	
550	C0.6CW550	±29/388	±60/120	±92/57	±124/34	±156/22	850		618	706	795	902	1010	
600	C0.6CW600	±27/487	±54/150	±83/72	±113/42	±142/30	900		650	769	888	1007	1127	
650	C0.6CW650	±23/602	±54/155	±83/73	±113/42	±142/28	1000		753	868	989	1130	1265	
700	C0.6CW700	±23/682	±47/213	±72/102	±98/59	±123/39	1150		851	977	1102	1228	1353	
800	C0.6CW800	±20/983	±41/304	±63/144	±85/84	±107/55	1250		915	1054	1192	1331	1468	
900	C0.6CW900	±17/1347	±36/415	±55/198	±75/115	±94/75	1350		1021	1189	1355	1520	1688	
1000	C0.6CW1000	±19/1172	±40/362	±61/172	±83/100	±105/66	1480		1172	1352	1529	1709	1889	
1100	C0.6CW1100	±18/1530	±36/126	±56/225	±75/132	±95/85	1580		1313	1524	1734	1945	2155	
1200	C0.6CW1200	±16/1953	±33/602	±51/287	±69/67	±87/110	1680		1498	1783	2067	2352	2636	
1300	C0.6CW1300	±15/2446	±31/755	±47/360	±64/210	±81/137	1780		1744	2070	2394	2719	3044	
1400	C0.6CW1400	±14/3015	±28/927	±44/443	±59/258	±75/168	1880		1827	2172	2514	2857	3201	
1500	C0.6CW1500	±13/1361	±27/1132	±41/539	±55/314	±70/205	1980		1909	2270	2632	2992	3354	
1600	C0.6CW1600		±25/1359	±38/649	±52/377	±65/247	2080			2539	2945	3353	3757	
1700	C0.6CW1700		±23/1617	±36/771	±49/449	±61/293	2180			2645	3069	3494	3916	
1800	C0.6CW1800		±25/2037	±39/971	±52/565	±66/369	2280			2787	3229	3673	4113	
1900	C0.6CW1900		±24/2377	±37/1133	±50/660	±63/432	2420			3266	3774	4286	4792	
2000	C0.6CW2000		±23/1678	±35/777	±46/445	±57/287	2510			3483	4025	4538	5062	
2100	C0.6CW2100		±24/1923	±36/890	±48/510	±59/330	2610			3695	4285	4849	5405	
2200	C0.6CW2200		±26/2255	±38/1044	±50/598	±62/387	2710			3894	4511	5131	5745	
2300	C0.6CW2300		±26/2497	±39/1156	±52/662	±64/370	2810			4252	4965	5598	6265	

2400	C0.6CW2400			±25/2960	±40/1339	±54/766	±69/496	2910		4577	5292	6010	6722	
2500	C0.6CW2500			±24/3250	±38/1504	±52/862	±66/557	3010		4687	5422	6161	6893	
标识编码		C1.0CW(CF)		最高使用温度		400	疲劳寿命	1000次	类别	大拉杆横向型补偿器				
工作压力 PN(MPa)		1.0		适用范围		吸收横向位移								
公称通径 DN mm	产品代号	产品总长 L mm					径向最大 外形尺寸	产品质量 W						
		1000	1500	2000	2500	3000		3500	B	1000	1500	2000	2500	3000
		Y/Ky Y—横向补偿量 mm ; Ky—横向刚度 N/mm					mm	kg						
80	C1.0CW80	±43/13	±90/3	±138/1	±185/1			280	52	62	72	82		
100	C1.0CW100	±35/21	±74/5	±113/2	±153/1			320	72	86	100	114		
125	C1.0CW125	±28/35	±60/9	±92/4	±124/2			370	82	96	115	135		
标识编码		C1.0CW(CF)		最高使用温度		400	疲劳寿命	1000次	类别	大拉杆横向型补偿器				
工作压力 PN(MPa)		1.0		适用范围		吸收横向位移								
公称通径 DN mm	产品代号	产品总长 L mm					径向最大 外形尺寸	产品质量 W						
		1000	1500	2000	2500	3000		3500	B	1000	1500	2000	2500	3000
		Y/Ky Y—横向补偿量 mm ; Ky—横向刚度 N/mm					mm	kg						
150	C1.0CW150	±24/55	±50/15	±77/7	±104/4			400	83	102	120	138		
200	C1.0CW200	±27/104	±62/25	±97/11	±133/6			456	157	186	215	244		
250	C1.0CW250	±19/245	±46/52	±75/22	±103/12	±132/8		520	196	224	264	305	345	
300	C1.0CW300	±14/546	±44/81	±76/31	±109/16	±141/10		600	205	246	292	338	383	
350	C1.0CW350	±12/817	±38/121	±66/46	±93/24	±122/15	±150/10	650	356	398	455	507	561	625
400	C1.0CW400	±10/1154	±33/171	±58/65	±83/33	±107/21	±132/14	700	367	420	483	540	601	665
450	C1.0CW450		±24/306	±45/105	±66/52	±87/31	±108/21	750		559	634	709	783	857
500	C1.0CW500		±22/406	±40/140	±59/69	±78/42	±97/28	800		584	662	741	818	895
550	C1.0CW550		±21/449	±39/153	±57/76	±76/46	±94/30	850		642	734	828	919	1010
600	C1.0CW600		±25/487	±51/150	±78/72	±105/42	±133/28	900		678	776	876	975	1074
650	C1.0CW650		±24/525	±49/162	±76/77	±102/45	±129/29	1000		912	1005	1101	1198	1305
700	C1.0CW700		±21/691	±44/213	±67/102	±91/59	±115/39	1150		1086	1227	1367	1508	1650
800	C1.0CW800		±19/1406	±38/376	±59/207	±80/120	±101/78	1250		1167	1321	1474	1628	1782
900	C1.0CW900		±16/1918	±34592	±52/282	±71/164	±89/107	1350		1246	1412	1579	1745	1913
1000	C1.0CW1000		±16/3050	±33/938	±51/447	±69/261	±87/170	1480		1609	1806	2000	2196	2394
1100	C1.0CW1100		±14/3965	±30/1223	±46/583	±62/339	±79/222	1580		1803	2037	2269	2502	2735
1200	C1.0CW1200		±13/5060	±27/1561	±42/744	±57/433	±72/283	1680		2172	2508	2842	3178	3509

1300	C1.0CW1300	±25/1956	±39/932	±52/542	±66/354	1780		2845	3226	3610	3989		
1400	C1.0CW1400	±23/2412	±36/1149	±49/669	±62/437	1880		2972	3371	3772	4170		
1500	C1.0CW1500	±22/2933	±34/1397	±46/814	±58/532	1980		3096	3514	3933	4349		
标识编码		C1.6CW(CF)		最高使用温度		400	疲劳寿命	1000次	类别		大拉杆横向型补偿器		
工作压力 PN(MPa)		1.6		适用范围		吸收横向位移							
公称通径 DN mm	产品代号	产品总长 L mm					径向最大 外形尺寸 B	产品质量 W					
		1000	1500	2000	2500	3000		3500	1000	1500	2000	2500	3000
		Y/Ky Y—横向补偿量 mm ; Ky—横向刚度 N/mm					mm	kg					
80	C1.6CW80	±41/13	±86/3.24	±131/1.47	±177/0.83	280	62	73	84	95			
100	C1.6CW100	±34/20	±71/5.27	±108/2.38	±145/1.35	320	74	88	102	116			
125	C1.6CW125	±27/35	±57/9.02	±88/4.07	±118/2.31	370	82	96	110	124			
150	C1.6CW150	±27/29	±58/7.59	±88/3.43	±119/1.94	400	83	102	120	138			
200	C1.6CW200	±21/145	±53/31	±84/13	±117/7.12	456	176	205	234	263			
250	C1.6CW250	±18/245	±43/52	±70/22	±96/12	516	211	248	288	329			
标识编码		C1.6CW(CF)		最高使用温度		400	疲劳寿命	1000次	类别		大拉杆横向型补偿器		
工作压力 PN(MPa)		1.6		适用范围		吸收横向位移							
公称通径 DN mm	产品代号	产品总长 L mm					径向最大 外形尺寸 B	产品质量 W					
		1000	1500	2000	2500	3000		3500	1000	1500	2000	2500	3000
		Y/Ky Y—横向补偿量 mm ; Ky—横向刚度 N/mm					mm	kg					
300	C1.6CW300	±17/7142	±43/144	±70/60	±97/32	600	275	283	306	343			
350	C1.6CW350	±10/1852	±32/273	±55/104	±79/54	±103/34	650	385	432	497	554	615	
400	C1.6CW400	±9/2615	±28/387	±49/147	±70/76	±91/47	700	396	455	525	588	655	
450	C1.6CW450		±27/298	±47/78	±66/51	±86/30	750		610	701	781	866	
500	C1.6CW500		±25/396	±47/135	±68/67	±90/40	±112/27	800	634	729	813	901	989
550	C1.6CW550		±20/1262	±40/390	±62/186	±84/109	±106/70	850	695	806	912	1005	1098
600	C1.6CW600		±18/1586	±37/489	±56/233	±76/136	±96/89	900	744	857	969	1081	1193
650	C1.6CW650		±16/1944	±34/600	±52/286	±70/166	±89/109	1000	1015	1175	1317	1465	1625
700	C1.6CW700		±16/2250	±32/695	±49/331	±66/193	±84/126	1150	1273	1454	1633	1813	1991
800	C1.6CW800		±13/3202	±28/988	±42/471	±57/275	±72/179	1250	1357	1550	1742	1935	2125
900	C1.6CW900		±12/4388	±24/1354	±37/645	±50/376	±64/246	1350	1437	1643	1848	2053	2258
1000	C1.6CW1000		±15/3082	±31/951	±48/454	±65/264	±82/172	1450	1849	2098	2344	2593	2839
标识编码		C2.5CW(CF)		最高使用温度		400	疲劳寿命	1000次	类别		大拉杆横向型补偿器		

工作压力 PN(MPa)		2.5		适用范围			吸收横向位移							
公称口径 DN mm	产品代号	产品总长 L mm						径向最大 外形尺寸	产品质量 W					
		1000	1500	2000	2500	3000	3500	B	1000	1500	2000	2500	3000	3500
Y/K _y Y—横向补偿量 mm ; K _y —横向刚度 N/mm							mm	kg						
80	C2.5CW80	±29/29	±62/7.40	±95/3.34	±128/1.89			280	71	82	93	104		
100	C2.5CW100	±31/21	±66/5.27	±100/2.38	±127/1.35			320	75	89	103	117		
125	C2.5CW125	±25/35	±53/9.02	±81/4.07	±110/2.31			370	80	95	110	125		
150	C2.5CW150	±21/55	±45/15	±69/6.55	±92/3.72			400	87	106	124	142		
200	C2.5CW200	±21/290	±51/61	±82/27	±113/13.85	±145/8.96		456	206	247	287	328	369	
250	C2.5CW250	±17/524	±41/112	±66/47	±91/25	±116/16		520	245	286	337	390	442	
300	C2.5CW300	±16/717	±41/145	±67/60	±94/32	±120/21		600	265	315	372	430	487	
350	C2.5CW350	±9/1859	±31/275	±53/104	±76/54	±98/34		650	435	484	552	620	688	
400	C2.5CW400	±8/2625	±27/388	±47/148	±67/77	±87/47		700	447	508	581	655	729	
450	C2.5CW450		±21/696	±38/238	±56/119	±74/70	±92/47	750		683	789	879	977	1075
500	C2.5CW500		±19/926	±35/316	±51/158	±67/95	±83/62	800		707	817	910	1012	1114
550	C2.5CW550		±15/2367	±31/730	±48/349	±64/203	±81/133	850		805	925	1047	1165	1283
600	C2.5CW600		±14/2982	±28/920	±43/439	±58/255	±74/167	900		883	1010	1136	1262	1388



标识编码		C0.25DW(DF)	最高使用温度	400	疲劳寿命	1000次	类别	直管压力平衡型补偿器	
工作压力 PN(MPa)		0.25	适用范围	吸收轴向位移, 无内压推力					
公称通径	补偿量等级	产品代号	产品总长	轴向补偿量	轴向刚度	径向最大外形尺寸	质量		
			L	X	K	B	W		
			mm	mm	N/mm	mm	kg		
300		C0.25DW300	2100	99	837	700	705		
350		C0.25DW350	2100	85	859	850	830		
400		C0.25DW400	2100	86	795	950	925		
450		C0.25DW450	2100	95	886	1000	1020		
500		C0.25DW500	2100	118	1024	1050	1135		
		C0.25DW550	2000	59	1024		1125		
550		C0.25DW550-	2300	89	1024	1100	1220		
		C0.25DW550-	2700	118	1024		1350		
		C0.25DW600	2000	90	1155		1236		
600		C0.25DW600-	2300	135	770	1170	1339		
		C0.25DW600-	2700	182	578		1474		
		C0.25DW650	2000	90	1271		1370		
650		C0.25DW650-	2300	135	847	1170	1480		
		C0.25DW650-	2700	182	636		1650		
		C0.25DW700	2000	90	1482		1466		
700		C0.25DW700-	2300	135	988	1330	1590		
		C0.25DW700-	2700	179	741		1741		
		C0.25DW800	2000	108	1103		1750		
800		C0.25DW800-	2300	161	735	1475	1850		
		C0.25DW800-	2700	215	551		2025		
		C0.25DW900	2000	117	1183		2107		
900		C0.25DW900-	2300	175	788	1635	2181		
		C0.25DW900-	2700	233	591		2355		
		C0.25DW1000	2000	119	1250		2330		
1000		C0.25DW1000-	2300	178	834	1810	2523		
		C0.25DW1000-	2700	237	625		2751		
		C0.25DW1100	2100	112	1544		3117		
1100		C0.25DW1100-	2450	169	1030	2016	3406		
		C0.25DW1100-	2900	226	772		3729		
		C0.25DW1200	2100	121	1371		3482		
1200		C0.25DW1200-	2450	182	914	2170	3787		
		C0.25DW1200-	2900	242	685		4111		
		C0.25DW1300	2100	128	1361		3882		
1300		C0.25DW1300-	2450	191	906	2326	4227		

标识编码	C0.25DW(DF)	最高使用温度	400	疲劳寿命	1000次	类别	直管压力平衡型补偿器
工作压力 PN(MPa)	0.25	适用范围	吸收轴向位移, 无内压推力				
公称通径	补偿量等级	产品代号	产品总长	轴向补偿量	轴向刚度	径向最大外形尺寸	质量
DN			L	X	K	B	W
mm			mm	mm	N/mm	mm	kg
1400	C0.25DW1300-	2900	255	680		4616	
	C0.25DW1400	2100	127	1425		4216	
	C0.25DW1400-	2450	189	949	2430	4605	
	C0.25DW1400-	2900	253	712		5041	

标识编码	C0.25DW(DF)	最高使用温度	400	疲劳寿命	1000次	类别	直管压力平衡型补偿器
工作压力 PN(MPa)	0.25	适用范围	吸收轴向位移, 无内压推力				
公称通径	补偿量等级	产品代号	产品总长	轴向补偿量	轴向刚度	径向最大外形尺寸	质量
DN			L	X	K	B	W
mm			mm	mm	N/mm	mm	kg
1500	C0.25DW1500	2100	116	1949		4620	
	C0.25DW1500-	2450	174	1300	2576	5037	
	C0.25DW1500-	2900	232	975		5503	
1600	C0.25DW1600	2300	113	2037		6176	
	C0.25DW1600-	2700	169	1359	2740	7098	
	C0.25DW1600-	2940	226	1020		8105	
1700	C0.25DW1700	2300	122	2069		7403	
	C0.25DW1700-	2700	183	1379	2920	7953	
	C0.25DW1700-	2940	244	1035		8592	
1800	C0.25DW1800	2300	114	2385	3040	7821	
	C0.25DW1800-	2700	172	1590		8434	
1800	C0.25DW1800-	2940	228	1193	3040	9145	
	C0.25DW1900	2300	119	2409		8423	
	C0.25DW1900-	2700	176	1606	3180	9030	
1900	C0.25DW1900-	2940	238	1201		9750	
	C0.25DW2000	2450	133	2224		9250	
	C0.25DW2000-	2950	200	1483	3340	9970	
2000	C0.25DW2000-	3250	266	1112		10820	

标识编码	C0.6DW(DF)	最高使用温度	400	疲劳寿命	1000次	类别	直管压力平衡型补偿器
工作压力 PN(MPa)	0.6	适用范围	吸收轴向位移, 无内压推力				
公称通径	补偿量等级	产品代号	产品总长	轴向补偿量	轴向刚度	径向最大外形尺寸	质量
DN			L	X	K	B	W
mm			mm	mm	N/mm	mm	kg
300	C0.6DW300	2100	74	994	600	1020	
350	C0.6DW350	2100	76	1160	680	1295	
400	C0.6DW400	2100	78	1039	750	1445	
450	C0.6DW450	2100	83	1006	830	1719	
500	C0.6DW500	2100	99	6090	910	1805	
550	C0.6DW550	2250	28	12180		1705	
	C0.6DW550-	2600	42	8120	945	1942	
	C0.6DW550-	2950	56	6090		2194	
600	C0.6DW600	2250	58	4851		1705	
	C0.6DW600-	2600	88	3234	1220	1942	
	C0.6DW600-	2950	117	2420		2194	
	C0.6DW650	2250	58	5336		1895	

标识编码		C0.25DW(DF)	最高使用温度	400	疲劳寿命	1000次	类别	直管压力平衡型补偿器
工作压力 PN(MPa)		0.25	适用范围	吸收轴向位移, 无内压推力				
公称通径	补偿量等级	产品代号	产品总长	轴向补偿量	轴向刚度	径向最大外形尺寸	质量	
			L	X	K	B	W	
			mm	mm	N/mm	mm	kg	
650		C0.6DW650-	2600	88	3558	1170	2180	
		C0.6DW650-	2950	117	2668		2415	
		C0.6DW700	2250	59	5440		2072	
700		C0.6DW700-	2600	88	3627	1365	2324	
		C0.6DW700-	2950	119	2720		2610	
		C0.6DW800	2250	50	7951		2348	
800		C0.6DW800-	2600	75	5301	1520	2640	
		C0.6DW800-	2950	99	3975		2936	

标识编码		C0.6DW(DF)	最高使用温度	400	疲劳寿命	1000次	类别	直管压力平衡型补偿器
工作压力 PN(MPa)		0.6	适用范围	吸收轴向位移, 无内压推力				
公称通径	补偿量等级	产品代号	产品总长	轴向补偿量	轴向刚度	径向最大外形尺寸	质量	
			L	X	K	B	W	
			mm	mm	N/mm	mm	kg	
		C0.6DW900	2250	61	5091		2742	
900		C0.6DW900-	2600	91	3394	1670	3050	
		C0.6DW900-	2950	121	2545		3390	
		C0.6DW1000	2250	59	5546		3264	
1000		C0.6DW1000-	2600	90	3698	1840	3632	
		C0.6DW1000-	2950	119	2773		3995	
		C0.6DW1100	2440	74	4268		4234	
1100		C0.6DW1100-	2750	110	3289	1986	4570	
		C0.6DW1100-	3110	136	2134		4920	
		C0.6DW1200	2400	66	5568		4646	
1200		C0.6DW1200-	2750	98	3713	2130	5004	
		C0.6DW1200-	3110	132	2784		5392	
		C0.6DW1300	2450	75	6023		5230	
1300		C0.6DW1300-	2840	112	4015	2266	5690	
		C0.6DW1300-	3230	150	3012		6145	
		C0.6DW1400	2460	75	6294		5483	
1400		C0.6DW1400-	2850	112	4197	2380	5880	
		C0.6DW1400-	3240	150	3147		6410	
		C0.6DW1500	2460	51	9455		5930	
1500		C0.6DW1500-	2850	76	6303	2530	6360	
		C0.6DW1500-	3240	101	4728		6946	
		C0.6DW1600	2660	79	5366		8150	
1600		C0.6DW1600-	3060	119	3577	2688	8950	
		C0.6DW1600-	3450	158	2683		9820	
		C0.6DW1700	2660	78	6999		8910	

标识编码		C0.25DW(DF)	最高使用温度	400	疲劳寿命	1000次	类别	直管压力平衡型补偿器
工作压力 PN(MPa)		0.25	适用范围	吸收轴向位移, 无内压推力				
公称通径	补偿量等级	产品代号	产品总长	轴向补偿量	轴向刚度	径向最大外形尺寸	质量	
			L	X	K	B	W	
			mm	mm	N/mm	mm	kg	
1700		C0.6DW1700-	3060	117	4666	2868	9635	
		C0.6DW1700-	3450	156	3499		10510	
1800		C0.6DW1800	2660	77	6765	2968	9360	
		C0.6DW1800-	3060	116	4510		10370	
1800		C0.6DW1800-	3450	154	3383	2968	11350	
		C0.6DW1900	2660	99	5066		10490	
1900		C0.6DW1900-	3060	149	3377	3128	11710	
		C0.6DW1900-	3450	198	2532		12940	
2000		C0.6DW2000	2660	87	7797	3288	11720	
		C0.6DW2000-	3060	131	5198		12935	
		C0.6DW2000-	3450	174	3898		14155	

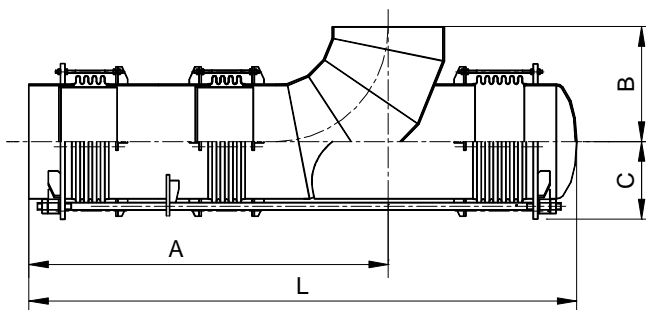
标识编码		C1.0DW(DF)	最高使用温度	400	疲劳寿命	1000次	类别	直管压力平衡型补偿器
工作压力 PN(MPa)		1.0	适用范围	吸收轴向位移, 无内压推力				
公称通径	补偿量等级	产品代号	产品总长	轴向补偿量	轴向刚度	径向最大外形尺寸	质量	
			L	X	K	B	W	
			mm	mm	N/mm	mm	kg	
300		C1.0DW300	2100	70	1597	700	1286	
350		C1.0DW350	2100	60	1802	850	1616	
400		C1.0DW400	2100	60	1860	950	1781	
450		C1.0DW450	2100	65	1723	1000	1978	
500		C1.0DW500	2100	80	2008.08	1050	2217	
		C1.0DW550	2000	40			2083	
550		C1.0DW550-	2300	60	2677	1100	2383	
		C1.0DW550-	2700	80	2008		2683	
		C1.0DW600	2000	40	4464		2076	
600		C1.0DW600-	2600	61	2976	1220	2365	
		C1.0DW600-	2950	81	2232		2684	
		C1.0DW650	2000	38	6032		2246	
650		C1.0DW650-	2600	57	4021	1170	2650	
		C1.0DW650-	2950	76	3016		2932	
		C1.0DW700	2250	43	3730		2491	
700		C1.0DW700-	2600	64	2487	1365	2838	
		C1.0DW700-	2950	86	1865		3186	
		C1.0DW800	2250	50	4517		2875	
800		C1.0DW800-	2600	75	3012	1520	3243	
		C1.0DW800-	2950	100	2259		3590	
		C1.0DW900	2250	45	7491		3337	
900		C1.0DW900-	2600	68	4994	1670	3713	
		C1.0DW900-	2950	90	3745		4136	
		C1.0DW1000	2250	48	7953		3995	

标识编码		C0.25DW(DF)	最高使用温度	400	疲劳寿命	1000次	类别	直管压力平衡型补偿器
工作压力 PN(MPa)		0.25	适用范围	吸收轴向位移, 无内压推力				
公称通径	补偿量等级	产品代号	产品总长	轴向补偿量	轴向刚度	径向最大外形尺寸	质量	
DN			L	X	K	B	W	
mm			mm	mm	N/mm	mm	kg	
1000	C1.0DW1000-	2600	72	3852	1840	4446		
	C1.0DW1000-	2950	95	3976		4869		
	C1.0DW1100	2440	36	10701		5179		
1100	C1.0DW1100-	2750	53	7134	2020	5471		
	C1.0DW1100-	3110	71	5350		5875		
	C1.0DW1200	2400	41	7899		5567		
1200	C1.0DW1200-	2750	62	5266	2130	6011		
	C1.0DW1200-	3110	82	3950		6415		
	C1.0DW1300	2450	49	7899		6218		
1300	C1.0DW1300-	2840	74	5266	2290	6749		
	C1.0DW1300-	3230	99	2927		7313		
	C1.0DW1400	2460	42	8099		6493		
1400	C1.0DW1400-	2850	63	5400	2380	6965		
	C1.0DW1400-	3240	84	4050		7661		
	C1.0DW1500	2460	49	8268		6974		
1500	C1.0DW1500-	2850	74	5512	2560	7529		
	C1.0DW1500-	3240	98	4134		8234		

标识编码		C1.6DW(DF)	最高使用温度	400	疲劳寿命	1000次	类别	直管压力平衡型补偿器
工作压力 PN(MPa)		1.6	适用范围	吸收轴向位移, 无内压推力				
公称通径	补偿量等级	产品代号	产品总长	轴向补偿量	轴向刚度	径向最大外形尺寸	质量	
DN			L	X	K	B	W	
mm			mm	mm	N/mm	mm	kg	

300	C1.6DW300	2100	53	2744.0175	700	1624
350	C1.6DW350	2100	45.2	3109.8175	850	2025
400	C1.6DW400	2100	47.02	3804.7225	950	2251
450	C1.6DW450	2100	50.64	4811.84375	1000	2505
500	C1.6DW500	2100	55.76	6090.18	1050	2807
	C1.6DW550	2000	20.88	12180.36		2651
550	C1.6DW550-	2300	41.82	8120.24	1100	2995
	C1.6DW550-	2700	55.76	6090.18		3414
	C1.6DW600	2000	23.84	15455.48		2632
600	C1.6DW600-	2300	35.76	10303.65	1220	3014
	C1.6DW600-	2700	47.68	7227.74		3421
	C1.6DW650	2000	27.08	13748.07		2844

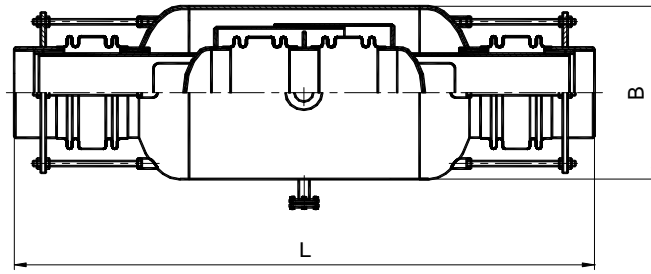
标识编码		C0.25DW(DF)	最高使用温度	400	疲劳寿命	1000次	类别	直管压力平衡型补偿器
工作压力 PN(MPa)		0.25	适用范围	吸收轴向位移，无内压推力				
公称通径	补偿量等级	产品代号	产品总长	轴向补偿量	轴向刚度	径向最大外形尺寸	质量	
			L	X	K	B	W	
			mm	mm	N/mm	mm	kg	
650	C1.6DW650-	2300	40.62	9165.378	1170	3334		
	C1.6DW650-	2700	54.16	6874.034		3692		
	C1.6DW700	2000	28.32	12197.6725		3134		
700	C1.6DW700-	2300	42.48	8131.782	1365	3579		
	C1.6DW700-	2700	56.64	6098.836		4041		
	C1.6DW800	2000	31.2	16010.3025		3645		
800	C1.6DW800-	2300	46.8	10673.535	1520	4097		
	C1.6DW800-	2700	62.4	8005.151		4537		
	C1.6DW900	2000	35.4	14597.625		4116		
900	C1.6DW900-	2300	53.1	9731.75	1670	4578		
	C1.6DW900-	2700	70.8	7298.8125		4898		
	C1.6DW1000	2000	37.24	15507.1425		4926		
1000	C1.6DW1000-	2300	55.86	10338.095	1840	5473		
	C1.6DW1000-	2700	74.48	7753.5712		5915		



标识编码		C0.25EW(EF)		最高使用温度	400	疲劳寿命	1000次	类别	曲管压力平衡型补偿器	
工作压力 PN(MPa)		0.25		适用范围	同时吸收轴向和横向位移, 无内压推力					
公称 通径	产品代号	轴向 补偿量	横向 补偿量	轴向刚度	横向刚 度	安装尺寸				质量
		X	Y	Kx	Ky	A	B	C	L	W
		mm	mm	N/mm	N/mm	mm	mm	mm	mm	kg
300	C0.25EW300	60	30	248	4	2000	350	340	2800	286
350	C0.25EW350	60	35	278	7	2000	400	390	2900	367
400	C0.25EW400	60	40	307	9	2000	450	400	2950	465
450	C0.25EW450	60	45	340	15	2000	500	450	3050	583
500	C0.25EW500	60	60	373	20	2000	550	470	3100	776
550	C0.25EW550	60	45	443	17	2500	600	520	3750	1035
600	C0.25EW600	80	80	465	20	2500	650	510	3800	1209
650	C0.25EW650	80	80	488	25	2500	700	560	3850	1527
700	C0.25EW700	80	80	506	30	2500	750	600	3900	1630
800	C0.25EW800	80	80	553	45	2500	850	640	3950	1772
900	C0.25EW900	80	70	599	65	2500	900	660	4000	1926
1000	C0.25EW1000	80	50	413	60	2500	1000	690	4100	2094
1100	C0.25EW1100	80	80	447	43	3000	1100	730	4650	2475
1200	C0.25EW1200	80	80	480	58	3000	1200	770	4750	2850
1300	C0.25EW1300	80	80	514	76	3000	1300	820	4800	3179
1400	C0.25EW1400	80	75	547	99	3000	1400	880	4900	3467
1500	C0.25EW1500	80	65	581	128	3000	1500	920	4950	3894
1600	C0.25EW1600	80	80	614	92	3500	1600	970	5550	4457
1700	C0.25EW1700	80	75	646	115	3500	1700	1020	5600	5249
1800	C0.25EW1800	80	65	684	142	3500	1800	1070	5700	5676
1900	C0.25EW1900	80	60	719	175	3500	1900	1120	5750	6150
2000	C0.25EW2000	80	105	798	146	4000	2000	1190	6450	6875
2100	C0.25EW2100	80	95	833	175	4000	2100	1240	6500	7239
2200	C0.25EW2200	80	90	870	209	4000	2200	1290	6600	7612
标识编码		C0.6EW(EF)		最高使用温度	400	疲劳寿命	1000次	类别	曲管压力平衡型补偿器	
工作压力 PN(MPa)		0.6		适用范围	同时吸收轴向和横向位移, 无内压推力					
公称 通径	产品代号	轴向 补偿量	横向 补偿量	轴向刚度	横向刚 度	安装尺寸				质量
		X	Y	Kx	Ky	A	B	C	L	W
		mm	mm	N/mm	N/mm	mm	mm	mm	mm	kg
300	C0.6EW300	60	8	537	20	2000	350	340	2800	305
350	C0.6EW350	60	16	603	34	2000	400	390	2900	415
400	C0.6EW400	60	23	667	47	2000	450	400	2950	526
450	C0.6EW450	60	22	1245	128	2000	500	450	3050	645
500	C0.6EW500	60	18	3673	169	2000	550	470	3100	866
550	C0.6EW550	60	62	1352	119	2500	600	520	3750	1176
600	C0.6EW600	80	34	1422	146	2500	650	510	3800	1348
650	C0.6EW650	80	33	1488	188	2500	700	560	3850	1695
700	C0.6EW700	80	31	1545	216	2500	750	600	3900	1820
800	C0.6EW800	80	26	1686	322	2500	850	640	3950	2015

900	C0.6EW900	80	22	1828	466	2500	900	660	4000	2275
1000	C0.6EW1000	80	12	1030	350	2500	1000	690	4100	2346
1100	C0.6EW1100	80	21	1115	252	3000	1100	730	4650	2885
1200	C0.6EW1200	80	24	1199	337	3000	1200	770	4750	3120
1300	C0.6EW1300	80	27	1283	444	3000	1300	820	4800	3572
1400	C0.6EW1400	80	29	1366	578	3000	1400	880	4900	3964
标识编码		C0.6EW(EF)		最高使用温度	400	疲劳寿命	1000次	类别	曲管压力平衡型补偿器	
工作压力 PN(MPa)		0.6		适用范围	同时吸收轴向和横向位移, 无内压推力					
公称 口径	产品代号	轴向 补偿量	横向 补偿量	轴向刚度	横向刚 度	安装尺寸				质量
DN		X	Y	Kx	Ky	A	B	C	L	W
mm		mm	mm	N/mm	N/mm	mm	mm	mm	mm	kg
1500	C0.6EW1500	80	30	1449	743	3000	1500	920	4950	4452
1600	C0.6EW1600	80	41	1532	537	3500	1600	970	5550	4981
1700	C0.6EW1700	80	42	1617	668	3500	1700	1020	5600	5870
1800	C0.6EW1800	80	42	1706	827	3500	1800	1070	5700	6200
1900	C0.6EW1900	80	20	3454	1959	3500	1900	1120	5750	6950
2000	C0.6EW2000	80	40	4646	1977	4000	2000	1190	6450	7740
标识编码		C1.0EW(EF)		最高使用温度	400	疲劳寿命	1000次	类别	曲管压力平衡型补偿器	
工作压力 PN(MPa)		1.0		适用范围	同时吸收轴向和横向位移, 无内压推力					
公称 口径	产品代号	轴向 补偿量	横向 补偿量	轴向刚度	横向刚 度	安装尺寸				质量
DN		X	Y	Kx	Ky	A	B	C	L	W
mm		mm	mm	N/mm	N/mm	mm	mm	mm	mm	kg
300	C1.0EW300	60	9	787	15	2000	350	340	2800	336
350	C1.0EW350	60	28	898	22	2000	400	390	2900	457
400	C1.0EW400	60	19	1004	35	2000	450	400	2950	573
450	C1.0EW450	60	18	1113	48	2000	500	450	3050	708
500	C1.0EW500	60	10	1220	75	2000	550	470	3100	928
550	C1.0EW550	60	30	1595	70	2500	600	520	3750	1302
600	C1.0EW600	80	8	1293	66	2500	650	510	3800	1485
650	C1.0EW650	80	9	1315	75	2500	700	560	3850	1875
700	C1.0EW700	80	14	1404	97	2500	750	600	3900	2035
800	C1.0EW800	80	16	1533	145	2500	850	640	3950	2276
900	C1.0EW900	80	13	1662	210	2500	900	660	4000	2455
1000	C1.0EW1000	80	22	1738	292	2500	1000	690	4100	2558
1100	C1.0EW1100	80	30	1885	378	3000	1100	730	4650	3056
1200	C1.0EW1200	80	25	2032	283	3000	1200	770	4750	3430
1300	C1.0EW1300	80	21	2178	373	3000	1300	820	4800	3885
1400	C1.0EW1400	80	18	2332	488	3000	1400	880	4900	4375
1500	C1.0EW1500	80	16	2488	631	3000	1500	920	4950	4885
标识编码		C1.6EW(EF)		最高使用温度	400	疲劳寿命	1000次	类别	曲管压力平衡型补偿器	
工作压力 PN(MPa)		1.6		适用范围	同时吸收轴向和横向位移, 无内压推力					
公称 口径	产品代号	轴向 补偿量	横向 补偿量	轴向刚度	横向刚 度	安装尺寸				质量
DN		X	Y	Kx	Ky	A	B	C	L	W
mm		mm	mm	N/mm	N/mm	mm	mm	mm	mm	kg
300	C1.6EW300	40	49	1496	28	2000	350	340	2800	375
350	C1.6EW350	40	35	1712	48	2000	400	390	2900	508
400	C1.6EW400	40	29	1919	67	2000	450	400	2950	627
450	C1.6EW450	40	22	2135	92	2000	500	450	3050	785
500	C1.6EW500	40	19	2356	145	2000	550	470	3100	996
550	C1.6EW550	40	37	4569	181	2500	600	520	3750	1432
600	C1.6EW600	40	30	5122	262	2500	650	510	3800	1632
650	C1.6EW650	40	28	5244	301	2500	700	560	3850	1996
700	C1.6EW700	40	23	5714	397	2500	750	600	3900	2215
800	C1.6EW800	40	18	6384	605	2500	850	640	3950	2457
900	C1.6EW900	40	15	2047	890	2500	900	660	4000	2776
1000	C1.6EW1000	40	13	4000	674	2500	1000	690	4100	2930
标识编码		C2.5EW(EF)		最高使用温度	400	疲劳寿命	1000次	类别	曲管压力平衡型补偿器	

工作压力 PN(MPa)		2.5		适用范围	同时吸收轴向和横向位移，无内压推力					
公称 口径	产品代号	轴向 补偿量	横向 补偿量	轴向刚度	横向刚 度	安装尺寸				质量
		X	Y	Kx	Ky	A	B	C	L	W
DN		mm	mm	N/mm	N/mm	mm	mm	mm	mm	kg
300	C2.5EW300	40	53	2995	56	2000	350	340	2800	446
350	C2.5EW350	40	39	3044	97	2000	400	390	2900	604
400	C2.5EW400	40	32	3846	134	2000	450	400	2950	746
450	C2.5EW450	40	24	4279	220	2000	500	450	3050	934
500	C2.5EW500	40	21	4722	291	2000	550	470	3100	1185
550	C2.5EW550	40	29	4956	174	2500	600	520	3750	1704
600	C2.5EW600	40	51	4719	242	2500	650	510	3800	1942



标识编码	C0.6FW(FF)	最高使用温度	350	疲劳寿命	200次	类别	旁通压力平衡型补偿器
工作压力 PN(MPa)	0.6	适用范围	用于热力管道，吸收较大轴向位移，无内压推力。				
公称通径	补偿量等级	产品代号	产品总长	轴向补偿量	轴向弹性刚度	径向最大外形尺寸	质量
			L	X	Kx	B	W
DN	mm	mm	mm	mm	N/mm	mm	kg
80		C0.6FW80	1120	69	168	200	42
		C0.6FW80	1680	139	84		76
100		C0.6FW100	1148	71	212	219	56
		C0.6FW100	1708	143	106		82
125		C0.6FW125	1220	74	241	273	84
		C0.6FW125	1777	148	121		118
150		C0.6FW150	1255	74	274	325	102
		C0.6FW150	1802	148	137		141
200		C0.6FW200	1600	113	424	426	225
		C0.6FW200	2407	226	212		324
250		C0.6FW250	1700	111	494	520	300
		C0.6FW250	2498	223	247		435
300		C0.6FW300	1937	143	439	570	402
		C0.6FW300	2866	286	220		590
350		C0.6FW350	2040	142	491	670	525
		C0.6FW350	2965	284	246		752
400		C0.6FW400	2155	140	543	720	615
		C0.6FW400	3082	280	272		866
450		C0.6FW450	2204	138	598	824	784
		C0.6FW450	3095	277	299		1079
500		C0.6FW500	2292	135	654	924	913
		C0.6FW500	3178	271	327		1235
550		C0.6FW550	2900	159	710	980	1196
		C0.6FW550	4250	319	355		1675
600		C0.6FW600	3004	156	724	1028	1444
		C0.6FW600	4328	312	367		2014
650		C0.6FW650	3150	155	774	1128	1659
		C0.6FW650	4500	310	387		2298
700		C0.6FW700	3262	154	800	1228	1824
		C0.6FW700	4647	308	400		2564
800		C0.6FW800	3440	151	880	1328	2130
		C0.6FW800	4855	303	440		2953
900		C0.6FW900	3645	148	964	1428	2440
		C0.6FW900	4942	297	482		3297
1000		C0.6FW1000	3608	185	959	1628	2818
		C0.6FW1000	4776	370	480		3834

1100	C0.6FW1100	3767	182	1045		1828	3173	
	C0.6FW1100	4922	364	527			4263	
1200	C0.6FW1200	3930	180	1111		1928	3898	
	C0.6FW1200	5108	360	556			5164	
标识编码		C1.0FW(FF)	最高使用温度	350	疲劳寿命	200次	类别	旁通压力平衡型补偿器
工作压力 PN(MPa)		1.0	适用范围	用于热力管道, 吸收较大轴向位移, 无内压推力。				
公称通径	补偿量等级	产品代号	产品总长	轴向补偿量	轴向弹性刚度	径向最大外形尺寸	质量	
DN			L	X	Kx	B	W	
mm			mm	mm	N/mm	mm	kg	
80	C1.0FW80	1120	51	404		200	46	
	C1.0FW80	1680	102	202			79	
100	C1.0FW100	1140	56	444		219	58	
	C1.0FW100	1692	113	222			84	
125	C1.0FW125	1210	56	519		273	86	
	C1.0FW125	1758	113	260			121	
150	C1.0FW150	1245	55	599		325	104	
	C1.0FW150	1782	111	300			143	
200	C1.0FW200	1590	93	696		426	229	
	C1.0FW200	2385	186	348			331	
250	C1.0FW250	1688	90	843		520	305	
	C1.0FW250	2475	180	422			445	
300	C1.0FW300	1923	117	719		570	408	
	C1.0FW300	2838	234	360			602	
350	C1.0FW350	2026	114	815		670	532	
	C1.0FW350	2935	228	408			766	
400	C1.0FW400	2140	112	908		720	623	
	C1.0FW400	3052	225	454			882	
450	C1.0FW450	2188	110	1006		824	793	
	C1.0FW450	3065	221	503			1097	
500	C1.0FW500	2278	107	1104		924	923	
	C1.0FW500	3148	215	552			1255	
550	C1.0FW550	2900	102	1222		980	1234	
	C1.0FW550	4200	204	611			1734	
600	C1.0FW600	3003	155	1330		1028	1502	
	C1.0FW600	4327	310	665			2131	
650	C1.0FW650	3150	146	1410		1128	1706	
	C1.0FW650	4500	292	705			2446	
700	C1.0FW700	3262	155	1433		1228	1891	
	C1.0FW700	4648	310	717			2696	
800	C1.0FW800	3442	154	1553		1328	2206	
	C1.0FW800	4858	308	777			3103	
900	C1.0FW900	3646	152	1674		1428	2524	

1000	C1.0FW900	4946	305	837	1720	3466
	C1.0FW1000	3610	134	2068	1628	2946
1100	C1.0FW1000	4780	269	1034		3965
	C1.0FW1100	3930	126	2116	1828	3346
1200	C1.0FW1100	5110	252	1057		4432
	C1.0FW1200	3930	119	2188	1928	4013
	C1.0FW1200	5110	238	1094		5368

标识编码	C1.6FW(F)	最高使用温度	350	疲劳寿命	200次	类别	旁通压力平衡型补偿器
------	-----------	--------	-----	------	------	----	------------

工作压力 PN(MPa)	1.6	适用范围	用于热力管道，吸收较大轴向位移，无内压推力。				
--------------	-----	------	------------------------	--	--	--	--

公称口径	补偿量等级	产品代号	产品总长	轴向补偿量	轴向弹性刚度	径向最大外形尺寸	质量
			L	X	Kx	B	W
DN			mm	mm	N/mm	mm	kg

80	C1.6FW80	1120	45	776			49
	C1.6FW80	1680	91	388	200		82
100	C1.6FW100	1134	45	810			60
	C1.6FW100	1680	91	405	219		87
125	C1.6FW125	1204	44	964			88
	C1.6FW125	1745	89	482	273		124
150	C1.6FW150	1238	42	1129			106
	C1.6FW150	1768	85	565	325		146
200	C1.6FW200	1578	72	1309			234
	C1.6FW200	2363	145	655	426		343
250	C1.6FW250	1677	69	1602			312
	C1.6FW250	2454	139	801	520		459
300	C1.6FW300	1908	91	1347			418
	C1.6FW300	2810	182	674	570		621
350	C1.6FW350	2012	88	1539			543
	C1.6FW350	2907	176	770	670		787
400	C1.6FW400	2126	86	1726			635
	C1.6FW400	3025	172	863	720		906
450	C1.6FW450	2175	84	1921			807
	C1.6FW450	3037	169	961	824		1124
500	C1.6FW500	2264	83	2112			938
	C1.6FW500	3122	167	1056	924		1285
550	C1.6FW550	2900	150	2408			1296
	C1.6FW550	4200	301	1204	980		1830
600	C1.6FW600	3003	146	2716			1655
	C1.6FW600	4327	292	1358	1028		2274

波纹补偿器						波纹补偿器
650	C1.6FW650	3150	146	2884	1128	1865
	C1.6FW650	4500	292	1442		2599
700	C1.6FW700	3262	145	2926	1228	2097
	C1.6FW700	4648	290	1463		2917
800	C1.6FW800	3442	140	3170	1328	2498
	C1.6FW800	4858	280	1585		3347
900	C1.6FW900	3646	139	3417	1428	2815
	C1.6FW900	3946	279	1709		3817
1000	C1.6FW1000	3610	115	4712	1628	3216
	C1.6FW1000	4780	230	2356		4307

火力发电厂
汽水管道零件及部件典型设计
(2000版)

第九章

管道杂项组件

索引

序号	标识编码	压力 MPa	温度	材料	类别	用途
多级节流孔板						
1	MO5.3A12M	5.3	490	15CrMoG	多级节流孔板	经常疏水
2	MO9.81A13M	9.81	545	12Cr1MoVG	多级节流孔板	经常疏水
3	MO13.73A13M	13.73	545	12Cr1MoVG	多级节流孔板	经常疏水
单级节流杆						
1	MO4.2A12S/5.3A12S	4.2/5.3	455/490	15CrMoG	单级节流杆	启动疏水或其它降压系统
2	MO9.81A13S	9.81	545	12Cr1MoVG	单级节流杆	启动疏水或其它降压系统
3	MO13.73A13S	13.73	545	12Cr1MoVG	单级节流杆	启动疏水或其它降压系统
4	MO2.71/2.88A13S	2.71/2.88	545	12Cr1MoVG	单级节流杆	启动疏水或其它降压系统
5	MO10C13S	PN10		20G	单级节流杆	启动疏水或其它降压系统
6	MO6.3C12S	PN6.3		20	单级节流杆	启动疏水或其它降压系统
三向位移指示器						
1	MCA				指针型三向位移指示器	
2	MCB				光电型三向位移指示器	
水流指示器						
1	MI1.0C14P15	PN1.0		Q215-A	水流指示器	
2	MI1.0C14P20	PN1.0		Q215-A	水流指示器	
3	MI1.0C14P25	PN1.0		Q215-A	水流指示器	
4	MI1.0C14P32	PN1.0		Q215-A	水流指示器	
5	MI1.0C14P40	PN1.0		Q215-A	水流指示器	
6	MI1.0C12P50	PN1.0		20	水流指示器	
7	MI1.0C12P65	PN1.0		20	水流指示器	
8	MI1.0C12P80	PN1.0		20	水流指示器	
9	MI1.0C12P100	PN1.0		20	水流指示器	
10	MI1.0C12P125	PN1.0		20	水流指示器	
11	MI1.0C12P150	PN1.0		20	水流指示器	
12	MI1.0C12P200	PN1.0		20	水流指示器	
13	MI1.0C12P250	PN1.0		20	水流指示器	
排汽管用疏水盘						
1	MD76			20	76排汽管用疏水盘	
2	MD89			20	89排汽管用疏水盘	
3	MD114			20	114排汽管用疏水盘	
4	MD133			20	133排汽管用疏水盘	
5	MD159			20	159排汽管用疏水盘	
6	MD168			20	168排汽管用疏水盘	
7	MD194			20	194排汽管用疏水盘	
8	MD219			20	219排汽管用疏水盘	
9	MD325			20	325排汽管用疏水盘	

序号	标识编码	压力 MPa	温度	材料	类别	用途
给水泵再循环多级节流装置						
1	MF01C12			20	DG72-59	给水泵再循环多级节流装置
2	MF02C12			20	DG150-59	给水泵再循环多级节流装置
3	MF03C12			20	DG270-140B	给水泵再循环多级节流装置
4	MF04C12			20	DG400-180	给水泵再循环多级节流装置
5	MF05C12			20	DG450-180	给水泵再循环多级节流装置
6	MF06C12			20	DG500-140	给水泵再循环多级节流装置
7	MF07C12			20	DG500-180	给水泵再循环多级节流装置
排水漏斗						
1	MT01C14			Q215-A		圆形无盖排水漏斗
2	MT02C14			Q215-A		圆形带盖排水漏斗
3	MT03C14			Q215-A		方形排水漏斗
4	MT04C14			Q215-A		方形排水漏斗
5	MT05C14			Q215-A		长方形排水漏斗
给水泵进口滤网						
1	MN1.6C12W80			20	DN80	给水泵进口滤网
2	MN1.6C12W100			20	DN100	给水泵进口滤网
3	MN1.6C12W125			20	DN125	给水泵进口滤网
4	MN1.6C12W125A			20	DN125A	给水泵进口滤网
5	MN1.6C12W150			20	DN150	给水泵进口滤网
6	MN1.6C12W150A			20	DN150A	给水泵进口滤网
7	MN1.6C12W200			20	DN200	给水泵进口滤网
8	MN1.6C12W250			20	DN250	给水泵进口滤网
9	MN1.6C12W300			20	DN300	给水泵进口滤网
10	MN1.6C12W350			20	DN350	给水泵进口滤网
11	MN1.6C12W350A			20	DN350A	给水泵进口滤网
12	MN1.6C12W400			20	DN400	给水泵进口滤网
13	MN1.6C12W400A			20	DN400A	给水泵进口滤网
14	MN1.6C12W450			20	DN450	给水泵进口滤网
15	MN1.6C12W450A			20	DN450A	给水泵进口滤网
16	MN1.6C12W500			20	DN500	给水泵进口滤网
17	MN1.6C12W500A			20	DN500A	给水泵进口滤网
蠕胀测点及监察段						
1	MEB					蒸汽管道自动对心蠕胀测点及监察段
2	MEA					蒸汽管道蠕胀测点及监察段
串联阀中间垫圈组件						
1	MB10C12M	PN10		20		串联阀中间垫圈组件

序号	标识编码	压力 MPa	温度	材料	类别	用途
2	MB6.3C12M	PN6.3		20		串联阀中间垫圈组件
3	MB4.0C12M	PN4.0		20		串联阀中间垫圈组件
疏水收集器						
1	MP13.73A21SO	13.73	545	10CrMo910	疏水收集器	主汽
2	MP13.73A13SO	13.73	545	12Cr1MoVG	疏水收集器	主汽
3	MP17.6A34SI	17.6	546	A335P91	疏水收集器	主汽
4	MP17.6A22SO	17.6	546	F12(X20CrMoV121)	疏水收集器	主汽
5	MP25.4A34SI	25.4	576	A335P91	疏水收集器	主汽
6	MP2.71A21SO	2.71	545	10CrMo910	疏水收集器	再热蒸汽(热段)
7	MP2.71A13SO	2.71	545	12Cr1MoVG	疏水收集器	再热蒸汽(热段)
8	MP4.8A13SO	4.8	546	12Cr1MoVG	疏水收集器	再热蒸汽(热段)
9	MP4.8A33WO	4.8	546	A335P22	疏水收集器	再热蒸汽(热段)
10	MP4.8A33SI	4.8	546	A335P22	疏水收集器	再热蒸汽(热段)
11	MP4.8A22SO	4.8	546	F12(X20CrMoV121)	疏水收集器	再热蒸汽(热段)
12	MP5.42A13SO	5.42	573	12Cr1MoVG	疏水收集器	再热蒸汽(热段)
13	MP5.42A34WO	5.42	573	A335P91	疏水收集器	再热蒸汽(热段)
14	MP5.42A33SI	5.42	573	A335P22	疏水收集器	再热蒸汽(热段)
15	MP5.42A22SO	5.42	573	F12(X20CrMoV121)	疏水收集器	再热蒸汽(热段)
16	MP4.8C12SO	4.8	355	20	疏水收集器	再热蒸汽(冷段)
17	MP5.42C12SO	5.42	342	20	疏水收集器	再热蒸汽(冷段)
18	MP2.8A12SO	2.8	500	15CrMoG	疏水收集器	三段抽汽
19	MP2.8A31SO	2.8	500	A335P11	疏水收集器	三段抽汽
23	MP4.0C12SO	PN4.0		20	疏水收集器	普通
22	MP2.5C12SO	PN2.5		20	疏水收集器	普通
21	MP1.6C12SO	PN1.6		20	疏水收集器	普通
20	MP1.0C12SO	PN1.0		20	疏水收集器	普通
消音器						
1	MS16.45C	16.45	343.2			超高压锅炉汽包安全阀消音器
2	MS16.45K	16.45	343.2			超高压锅炉汽包安全阀消音器
3	MS14.83C	14.83	540			超高压锅炉过热器安全阀消音器
4	MS14.83K	14.83	540			超高压锅炉过热器安全阀消音器
5	MS3.05C	3.05	321.4			超高压锅炉再热器入口安全阀消音器
6	MS3.05K	3.05	321.4			超高压锅炉再热器入口安全阀消音器
7	MS2.9C	2.9	540			超高压锅炉再热器出口安全阀消音器
8	MS2.9K	2.9	540			超高压锅炉再热器出口安全阀消音器
9	MS11.84C	11.84	323.6			高压锅炉汽包安全阀消音器

序号	标识编码	压力 MPa	温度	材料	类别	用途
10	MS11.84K	11.84	323.6			高压锅炉汽包安全阀消音器
11	MS10.3C	10.3	540			高压锅炉过热器安全阀消音器
12	MS10.3K	10.3	540			高压锅炉过热器安全阀消音器
13	MS6.57C	6.57	282.6			次高压锅炉汽包安全阀消音器
14	MS6.57K	6.57	282.6			次高压锅炉汽包安全阀消音器
15	MS5.51C	5.51	490			次高压锅炉过热器安全阀消音器
16	MS5.51K	5.51	490			次高压锅炉过热器安全阀消音器
17	MS4.47C	4.47	258.4			中压锅炉汽包安全阀消音器
18	MS4.47K	4.47	258.4			中压锅炉汽包安全阀消音器
19	MS3.97C	3.97	450			中压锅炉过热器安全阀消音器
20	MS3.97K	3.97	450			中压锅炉过热器安全阀消音器

管道杂项组件编制说明

1 疏水管用多级节流孔板

多级节流孔板用于蒸汽管道经常疏水，根据《管规》DL/T5054 - 1996，亚临界和超临界参数机组的经常疏水都采用疏水阀。超高压及以下参数机组采用多级节流孔板，因此此次修编多级节流孔板在原《87 典管》的基础上，取消亚临界参数系列，增加次高压参数系列。疏水管用多级节流孔板在原来《87 典管》的基础上局部改进，将两级之间的连接配合方式由嵌入式改为套装式，减少了一个沟槽的加工量，使公差配合得到简化。

2 单级节流杆

单级节流杆用于高参数蒸汽管道启动疏水或其它降压系统。本次修编在原来《87 典管》的基础上取消亚临界参数系列，增加次高压参数系列。

3 排汽管用疏水盘

保留原《87 典管》的锅炉排汽管用疏水盘型式及系列。增加新型疏水盘，设计原则是结构要简单并适合工厂加工。

4 三向位移指示器

保留原《87 典管》中三向位移指示器。增加新型三向位移指示器，采用激光射灯代替原机械结构，简化三向位移指示器。由于激光射灯的射程远，对于水平位移可以做到检查人员近距离读取数据。位移测量范围可以调整刻度板的大小任意调节，管径尺寸亦不受限制。

5 水流指示器

改原《87 典管》中转动式水流指示器为摆板式水流指示器，简化结构。

6 疏水收集器

本典管按 ANSI / ASME TDP - 1 中的规定将疏水收集器系列化，使之满足大机组使用要求。收集器材料与第一章相应参数直管相同。

7 排汽消音器

排汽消音器与江苏镇江市源申噪声控制设备有限公司合作开发，型式分开式排放和闭式排放两种，参数系列为中压至超高压参数锅炉的汽包和过热器安全阀排汽消音器以及超高压及以上参数锅炉的再热器安全阀排汽消音器。锅炉点火排气消音器由于参数和排量无法统一，所以未列入。本典管还给出了开式排放系统对应不同消音器入口压力、不同排放量不发生反喷所允许的排汽管道最大阻力系数，供设计者参考。

8 标识编码说明

8.1 单级节流杆

单级节流杆标识编码用七个单元格表示：

1	2	3	4	5	6	7
名称代码	等级代码	材料类别	材料代码	型式代码	规格代码	孔径代码

第一单元格（名称代码）

名称代码用两个大写英文字母 MO 表示。

第二单元格（等级代码）

等级代码用设计压力或公称压力表示，单位为 MPa。

第三单元格（材料类别）

材料类别用一个大写英文字母表示：

碳钢：C 合金钢：A 不锈钢：S

第四单元格（材料代码）

用以表示节流杆材料，代码见第一章。

第五单元格（型式代码）

型式代码中，单级孔板用 S 表示。

第六单元格（规格代码）

规格代码用公称通径表示。

第七单元格（孔径代码）

孔径代码用一个大写英文字母 H 加节流杆孔径表示。

例如：

PN10，DN25，材料为 20G，节流杆孔径为 2 的单级节流杆的标识编码为：MO10C13S25H2。

P=9.81MPa，t=545，DN32，材料为 12Cr1MoVG，节流孔孔径为 3 的单级节流杆的标识编码为：M09.81A13S32H3。

8.2 多级节流孔板

多级节流孔板标识编码用七个单元格表示：

1	2	3	4	5	6	7
名称代码	等级代码	材料类别	材料代码	型式代码	规格代码	级数代码

第一单元格（名称代码）

名称代码用两个大写英文字母 MO 表示。

第二单元格（等级代码）

多级节流孔板的等级代码用设计压力或公称压力表示，单位为 MPa。

第三单元格（材料类别）

材料类别用一个大写英文字母表示：

碳钢：C 合金钢：A 不锈钢：S

第四单元格（材料代码）

用以表示多级节流孔板套管材料，代码见第一章。

第五单元格（型式代码）

型式代码中，多级孔板用 M 表示。

第六单元格（规格代码）

规格代码用公称通径表示。

第七单元格（级数代码）

用一个大写英文字母 S 加级数（数字）表示。

例如：

P=9.81MPa，t=545，DN32，材料为 12Cr1MoVG 的 4 级节流孔板的标识编码为：M09.81A13M32S4。

8.3 给水泵再循环多级节流装置

给水泵再循环多级节流装置标识编码采用六个单元格表示：

1	2	3	4	5	6
名称代码	等级代码	材料类别	材料代码	规格代码	级数代码

第一单元格（名称代码）

名称代码用三个大写英文字母 MF 表示。

第二单元格（等级代码）

DG72-59 型泵：	01	DG450-180 型泵：	05
DG150-59 型泵：	02	DG500-140 型泵：	06
DG270-140B 型泵：	03	DG500-180 型泵：	07
DG400-180 型泵：	04		

第三单元格（材料类别）

套管的材料类别用一个大写英文字母表示：

碳钢：C 合金钢：A 不锈钢：S

第四单元格（材料代码）

用以表示节流装置套管材料，代码见第一章。

第五单元格（规格代码）

用大写英文字母 D 加套管的外径 × 壁厚表示，单位为 mm。

第六单元格（级数代码）

用一个大写英文字母 S 加级数（数字）表示。

例如：

DG270-140B 型给水泵再循环 4 级节流孔板，套管为 76 × 6，材料 20G，标识编码为：MF03C13D76 × 6S4。

8.4 疏水收集器

疏水收集器标识编码采用七个单元格表示：

1	2	3	4	5	6	7
名称代码	等级代码	材料类别	材料代码	主管型式代码	规格代码	型式代码

第一单元格（名称代码）

名称代码用一个大写英文字母 MP 表示。

第二单元格（等级代码）

等级代码用设计压力或公称压力表示，单位为 MPa。

第三单元格（材料类别）

材料类别用一个大写英文字母表示：

碳钢：C 合金钢：A 不锈钢：S

第四单元格（材料代码）

用以表示疏水收集器材料，代码见第一章。

第五单元格（主管型式代码）

主管型式代码用两个大写英文字母表示：

无缝外径管：S0

无缝内径管：SI

焊接外径管：WO

第六单元格（规格代码）

规格代码用外径 × 壁厚表示。

第七单元格（型式代码）

型式代码用一个大写英文字母表示：

带水位测点：A 或 A90（A90 表示水位测点接管座的方位与主管道垂直）

不带水位测点：B

例如：

压力为 17.6MPa，温度为 546 ，材料为 12Cr1MoVG，外径×壁厚为 133×18 不带水位测点的疏水收集器的标识编码为：MP17.6A13S0133×18B。

8.5 排汽管道用疏水盘

排汽管道用疏水盘标识编码采用四个单元格表示：

1	2	3	4
名称代码	等级代码	材料类别	材料代码

第一单元格（名称代码）

名称代码用一个大写英文字母 MD 表示。

第二单元格（等级代码）

等级代码用入口外径×出口外径表示，单位为 mm。

第三单元格（材料类别）

材料类别用一个大写英文字母表示：

碳钢：C 合金钢：A 不锈钢：S

第四单元格（材料代码）

用以表示疏水盘入口和出口管材料，代码见第一章。

入口管和出口管为同一种材料，用入口管材料表示；入口管和出口管为不同材料，用入口管和出口管材料同时表示。

例如：

疏水盘入口外径为 114，材料为 20 钢，排汽管出口外径为 159，材料为 20 钢，其标识编码为：MD114×159C12。

疏水盘入口外径为 273，材料为 20 钢，出口外径为 426，材料为 Q235-A，其标识编码为：MD273×426C12C11。

8.6 排水漏斗

排水漏斗的标识编码采用四个单元格表示：

1	2	3	4
名称代码	等级代码	材料类别	材料代码

第一单元格（名称代码）

名称代码用两个大写英文字母 MT 表示。

第二单元格（等级代码）

圆形无盖漏斗： 01 方形漏斗（ 42.4 ）： 03

圆形带盖漏斗： 02 方形漏斗（ 60.3 ）： 04

长方形漏斗 ： 05

第三单元格（材料类别）

材料类别用一个大写英文字母表示：

碳钢：C 合金钢：A 不锈钢：S

第四单元格（材料代码）

用以表示漏斗材料，代码见第一章。

例如：

方形漏斗（出口直径为 42.4），材料为 Q215 - A（软钢）的漏斗标识编码为：MT01C14。

8.7 给水泵入口滤网

给水泵入口滤网标识编码用七个单元格表示：

1	2	3	4	5	6	7
名称代码	等级代码	材料类别	材料代码	连接方式代码	规格代码	型式代码

第一单元格（名称代码）

名称代码用两个大写英文字母 MN 表示。

第二单元格（等级代码）

等级代码用公称压力表示。

第三单元格（材料类别）

材料类别用一个大写英文字母表示：

碳钢：C 合金钢：A 不锈钢：S

第四单元格（材料代码）

用以表示接管材料，代码见第一章。

第五单元格（连接方式代码）

连接方式代码用大写英文字母 W 表示：

第六单元格（规格代码）

用出入口公称通径表示。

第七单元格（型式代码）

对直通型滤网无此代码；对于 Y 型滤网，用大写字母 Y 表示（以后增补）。

例如：

公称压力为 PN2.5，出入口公称通径 DN100，接管材料为 20 钢的滤网的标识编码为：MN2.5C12W100。

8.8 水流指示器

水流指示器标识编码采用七个单元格表示：

1	2	3	4	5	6	7
名称代码	等级代码	材料类别	材料代码	型式代码	规格代码	连接方式代码

第一单元格（名称代码）

名称代码用两个大写英文字母 MI 表示。

第二单元格（等级代码）

等级代码用公称压力表示，单位为 MPa。

第三单元格（材料类别）

材料类别用一个大写英文字母表示：

碳钢：C 合金钢：A 不锈钢：S

第四单元格（材料代码）

用以表示接管或接管法兰材料，代码见第一章。

第五单元格（型式代码）

型式代码用一个大写英文字母 P 表示：

第六单元格（规格代码）

规格代码用接口公称通径表示。

第七单元格（连接方式代码）

法兰连接：省略不标注

螺纹连接：T

例如：

PN1.0，DN150，接管材料为 20 钢的法兰连接档板型水流指示器的标识编码为：MI1.0C12P150。

8.9 排汽管道消音器

排汽管道消音器标识编码用六个单元格表示：

1	2	3	4	5	6
名称代码	等级代码	型式代码	材料类别	材料代码	规格代码

第一单元格（名称代码）

名称代码用两个大写英文字母 MS 表示。

第二单元格（等级代码）

等级代码用安全阀整定压力表示，单位为 MPa。

第三单元格（型式代码）

型式代码用一个大写英文字母加排放量（t/h）表示：

开式排放：K

闭式排放：C

第四单元格（材料类别）

材料类别用一个大写英文字母表示：

碳钢：C 合金钢：A 不锈钢：S

第五单元格（材料代码）

用以表示接管材料，代码见第一章。

第六单元格（规格代码）

规格代码用一个大写英文字母 D 加消音器接口公称口径表示。

例如：

锅炉过热器安全阀整定压力为 14.83 MPa，排放量为 73 t/h，接管材料为 20 钢，接口公称口径为 DN300 的开式排放系统消音器，其标识编码为 MS14.83K73C12D300。

8.10 串联阀门中间垫圈组件（包括螺栓、螺母、垫片及光垫圈等）

串联阀门中间垫圈组件标识编码采用六个单元格表示：

1	2	3	4	5	6
名称代码	等级代码	材料类别	材料代码	型式代码	规格代码

第一单元格（名称代码）

名称代码用两个大写英文字母 MB 表示。

第二单元格（等级代码）

等级代码用公称压力表示，单位为 MPa。

第三单元格（材料类别）

材料类别用一个大写英文字母表示：

碳钢：C

合金钢：A

不锈钢：S

第四单元格（材料代码）

用以表示垫圈材料，代码见第一章。

第五单元格（型式代码）

型式代码用一个大写英文字母 M 表示：

第六单元格（规格代码）

规格代码用接口公称通径表示。

例如：

PN6.3，DN150，材料为 20 钢的串联阀门中间垫圈组件标识编码为：MB6.3C12M150。

8.11 位移指示器

位移指示器标识编码采用 3 个单元格表示：

1	2	3
名称代码	型式代码	规格代码

第一单元格（名称代码）

名称代码用两个大写英文字母 MC 表示。

第二单元格（型式代码）

指针型位移指示器用一个大写英文字母 A 表示，光电型位移指示器用一个大写英文字母 B 表示。

第三单元格（规格代码）

指针型位移指示器用管道公称外径表示，光电型位移指示器用 L1、L2、L3 各段的长度表示。

例如：

用于公称外径为 426 管道上的指针型位移指示器的标识编码为：MCA426；

L1、L2、L3 分别为 300mm、200mm、100mm 的光电型位移指示器的标识编码为：MCB300-200-100；

说明：L1 根据管道保温厚度确定；L2、L3 根据测点和指示板的布置情况确定。

8.12 蠕胀测点

蠕胀测点标识编码采用 3 个单元格表示：

1	2	3
名称代码	型式代码	规格代码

第一单元格（名称代码）

名称代码用两个大写英文字母 ME 表示。

第二单元格（型式代码）

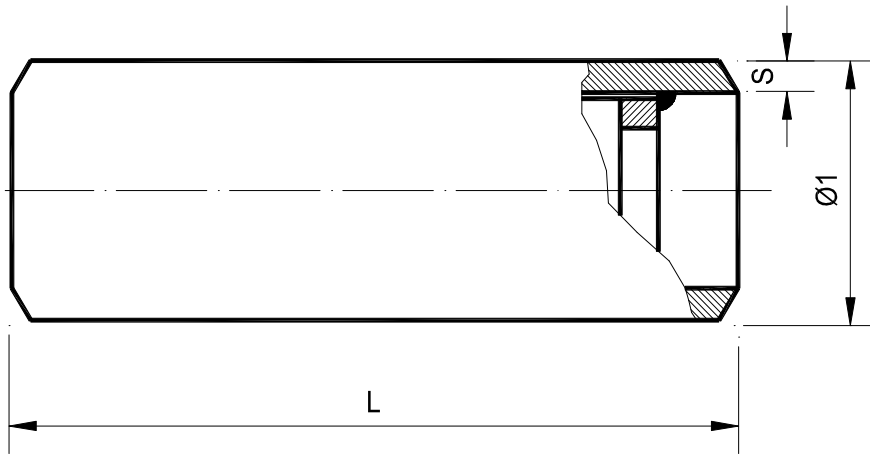
普通型蠕胀测点用一个大写英文字母 A 表示，自动对心型蠕胀测点用一个大写英文字母 B 表示。

第三单元格（规格代码）

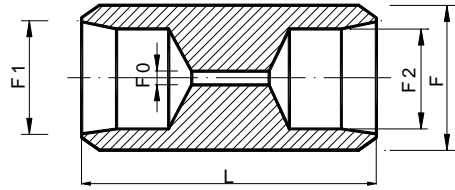
普通型蠕胀测点用管道公称外半径表示，自动对心型蠕胀测点无此项。

例如：

用于公称外径为 426 管道上的普通型蠕胀测点的标识编码为：MEA213。



标识编码	M05.3A12M	类别	疏水管用多级节流孔板		
设计压力P(MPa)	5.3	材质	15CrMoG		
设计温度t()	490				
公称通径	级数	1	S	L	质量
mm	-	mm	mm	mm	kg
20	3	25	2	95	0.23
32		38	2.8	95	0.52
标识编码	M09.81A13M	类别	疏水管用多级节流孔板		
设计压力P(MPa)	9.81	材质	12Cr1MoVG		
设计温度t()	545				
公称通径	级数	1	S	L	质量
mm	-	mm	mm	mm	kg
20	4	25	2.5	125	0.26
32		38	3.5	125	0.62
标识编码	M013.73A13M	类别	疏水管用多级节流孔板		
设计压力P(MPa)	13.73	材质	12Cr1MoVG		
设计温度t()	545				
公称通径	级数	1	S	L	质量
mm	-	mm	mm	mm	kg
20	4	28	3.5	125	0.26
	6	28	3.5	185	0.4
32	4	38	4.5	125	0.8
	6	38	4.5	185	1.1



标识编码	M04.2A12S/M05.3A12S	类别	单级节流杆
设计压力P(MPa)	4.2/5.3	材质	15CrMoG
设计温度t()	455/490		

公称通径		1	2	L	质量
mm	mm	mm	mm	mm	kg
20	3				0.15
	4				0.15
	5	22.1	25	70	0.15
	6				0.15
25	3				0.27
	4				0.26
	5	27.5	32	70	0.26
	6				0.26
32	3				0.42
	4				0.42
	5	33.5	38	90	0.42
	6				0.42
40	3				0.79
	4				0.78
	5	43.5	48	90	0.78
	6				0.77
50	3				1.56
	4				1.56
	5	54.3	60	120	1.55
	6				1.55
65	3				2.68
	4				2.68
	5	70.5	76	120	2.67
	6				2.66

标识编码	M02.71A13S/M02.88A13S	类别	单级节流杆
设计压力P(MPa)	2.71/2.88	材质	12Cr1MoVG
设计温度t()	545		

公称通径		1	2	L	质量
mm	mm	mm	mm	mm	kg
32	3				0.45
	4				0.45
	5	33.5	38	90	0.45
	6				0.44
40	3				0.85
	4				0.85
	5	43.5	48	90	0.84
	6				0.84
50	3				1.67
	4				1.67
	5	54.3	60	120	1.66

管道杂项组件						管道杂项组件
	6					1.66
	3					2.93
65	4	70.5	76	120		2.92
	5					2.91
	6					2.90

标识编码 M09.81A13S 类别 单级节流杆

设计压力P(MPa) 9.81 材质 12Cr1MoVG

设计温度t() 545

公称通径		1	2	L	质量
mm	mm	mm	mm	mm	kg
	3				0.17
20	4	21.1	25	70	0.17
	5				0.17
	6				0.16
	3				0.27
25	4	27.1	32	70	0.27
	5				0.27
	6				0.26
	3				0.45
32	4	32.2	38	90	0.45
	5				0.45
	6				0.44
	3				0.85
40	4	40.4	48	90	0.85
	5				0.84
	6				0.84
	3				1.67
50	4	50.7	60	120	1.67
	5				1.66
	6				1.66
	3				2.93
65	4	64.2	76	120	2.92
	5				2.91
	6				2.90

标识编码 M013.73A13S 类别 单级节流杆

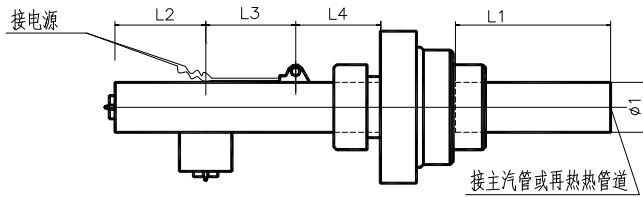
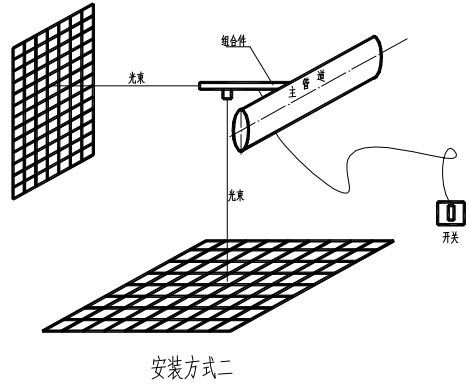
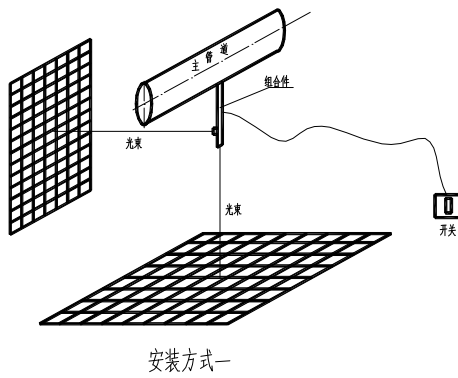
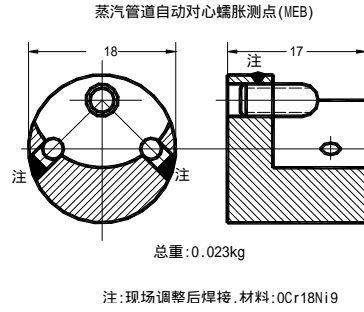
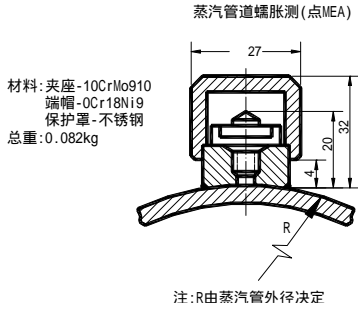
设计压力P(MPa) 13.73 材质 12Cr1MoVG

设计温度t() 545

公称通径		1	2	L	质量
mm	mm	mm	mm	mm	kg
	3				0.49
32	4	30.4	38	90	0.49
	5				0.49
	6				0.48
	3				0.86
40	4	38.6	48	90	0.85
	5				0.85

管道杂项组件		管道杂项组件				
	6					0.85
	3					1.07
50	4	48	60	120		1.07
	5					1.06
	6					1.05
	3					4.27
65	4	71.9	89	120		4.26
	5					4.26
	6					4.25
标识编码	M010C13S			类别	单级节流杆	
公称压力P(MPa)	10			材质	20G	
设计压力P(MPa)	管道工作压力表					
公称通径	1		2		L	质量
mm	mm	mm	mm	mm		kg
	3					0.15
20	4	22.1	25	70		0.15
	5					0.15
	6					0.15
	3					0.27
25	4	27.5	32	70		0.26
	5					0.26
	6					0.26
	3					0.42
32	4	33.5	38	90		0.42
	5					0.42
	6					0.42
	3					0.79
40	4	43.5	48	90		0.78
	5					0.78
	6					0.77
	3					1.56
50	4	54.3	60	120		1.56
	5					1.55
	6					1.55
	3					2.68
65	4	68.7	76	120		2.68
	5					2.67
	6					2.66
标识编码	M06.3C12S			类别	单级节流杆	
公称压力P(MPa)	6.3			材质	20	
设计压力P(MPa)	管道工作压力表					
公称通径	1		2		L	质量
mm	mm	mm	mm	mm		kg

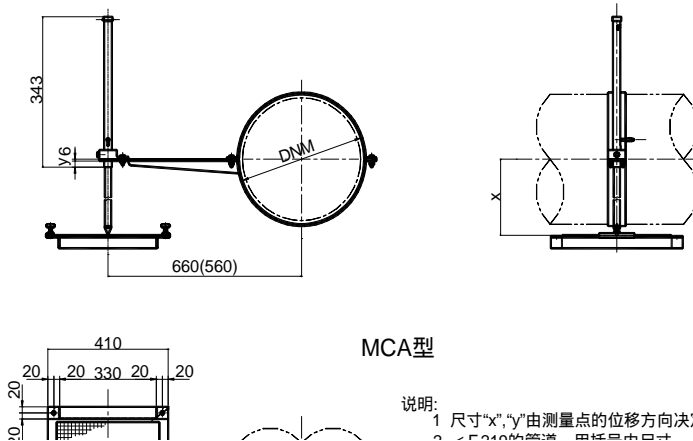
管道杂项组件					管道杂项组件
	3				0.79
40	4	39.2	42	90	0.79
	5				0.79
	6				0.78
<hr/>					
	3				1.16
50	4	56.3	60	120	1.16
	5				1.15
	6				1.14
<hr/>					
	3				2.44
65	4	71.5	76	120	2.43
	5				2.42
	6				2.41
<hr/>					



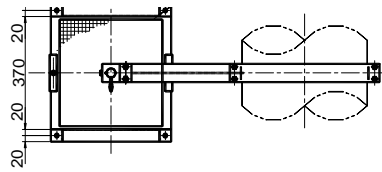
组合件总图(MCB型)

说明:

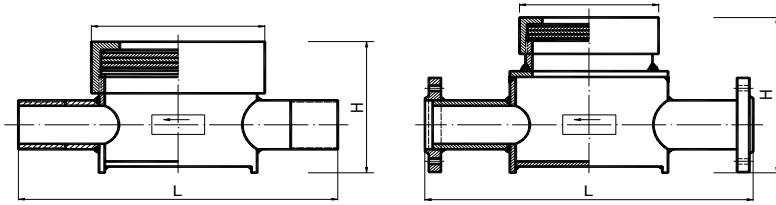
1. L1、L2、L3根据保温厚度和刻度板的安装位置确定, L4建议不小于100mm。
2. 1取38mm。



说明:
1 尺寸"x","y"由测量点的位移方向决定。

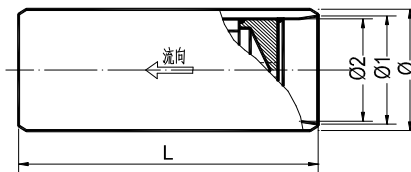


- 1 尺寸"x","y"由测量点的位移方向决定。
- 2 < F219的管道,用括号内尺寸。
- 3 重量中不包括上管夹件;DNM的规格共有12种(114,133,168,194,219,245,273,325,377,426,480),特殊规格可另行提出。
- 4 指示板的固定形式由设计者确定。
- 5 最大测量位移:200mm。



标识编码	MI1.0C12P			类别	水流指示器				
公称压力P(MPa)	1.0			材质	Q215-A				
工作压力	管道工作压力表								
公称通径	H	L		质量	公称通径	H	L		质量
mm	mm	mm		kg	mm	mm	mm		Kg
15	96	67		1.14	32	116	67		1.4
20	103	67		1.22	40	127	103		3.2
25	110	67		1.33					

标识编码	MI1.0C12P			类别	水流指示器				
公称压力P(MPa)	1.0			材质	20				
工作压力	法兰工作压力表								
公称通径	H	L		质量	公称通径	H	L		质量
mm	mm	mm		kg	mm	mm	mm		Kg
50	139	103		7.72	125	241	88		21.16
65	158	103		9.74	150	270	103		30.6
80	195	88		11.87	200	332	103		47.67
100	216	88		15.77	250	388	103		70.57



标识编码	MF		类别	给水泵再循环节流装置				
公称压力P(MPa)	10		材质	20G				
设计压力P(MPa)	管道工作压力表							
公称通径	级数	1		L	质量	适用给水泵型号	代码	
mm	---	mm		mm	kg	---	---	
65	4	76		68.7	245	5.22	DG72—59	01
65	4	76		68.7	245	5.11	DG150—59	02
80	4	89		80.9	302	9.6	DG270—140B	03
100	5	114		102.5	412	18.27	DG400—180	04
125	5	133		119.9	485	35.25	DG450—180	05
125	4	133		119.9	406	27.36	DG500—140	06

125

5

133

119.9

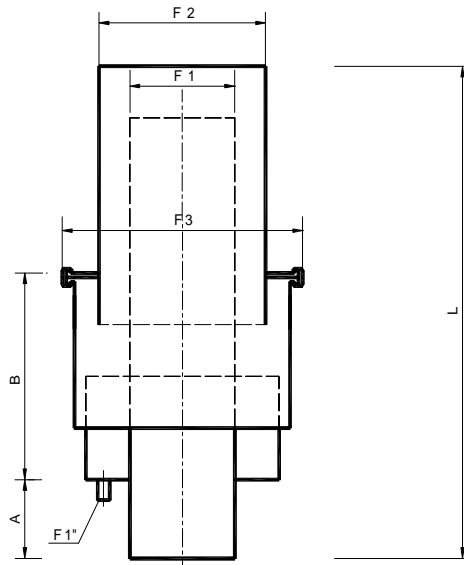
485

35.25

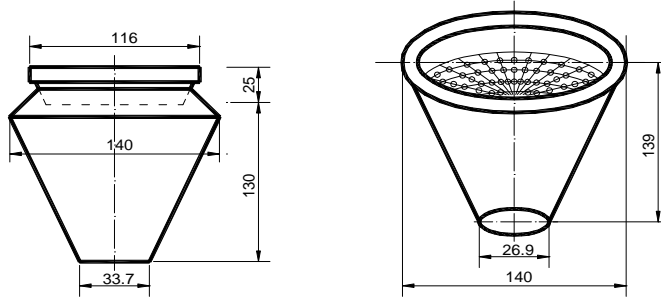
DG500—180

07

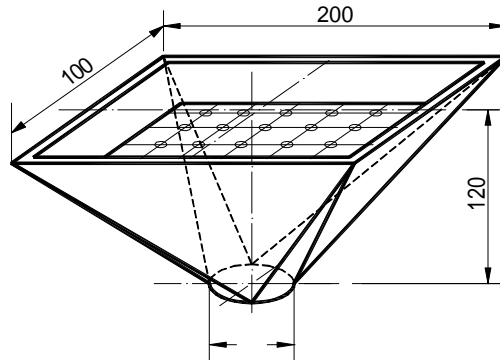
注： 1是按PN10直管焊接C值取用。



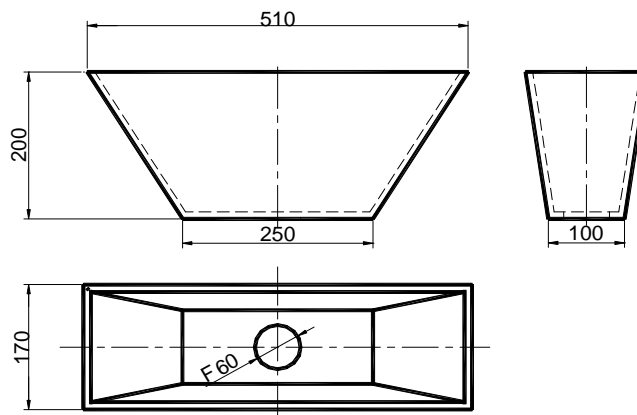
标识编码			MD	类别		排气管用疏水盘	
1	2	3	A	B	L	最大垂直位移	质量
mm	mm	mm	mm	mm	mm	mm	kg
76	133	350	200	400	1000	100	38.1
	159						42.1
	219						50.9
89	194	350					50.6
	219						52.7
	273						73.3
114	325	440					86.2
	219						64.1
	273						74.8
133	219	440					67.5
	273						78.3
	325						91.2
159	325	530					109.6
	377						124.8
	426						141.7
168	325	530	114.7				
	377		129.3				
	426		146.3				
194	426	530	154.0				
219	325	530	123.8				
	377		141.2				
	426		158.1				
325	426	650	220.1				



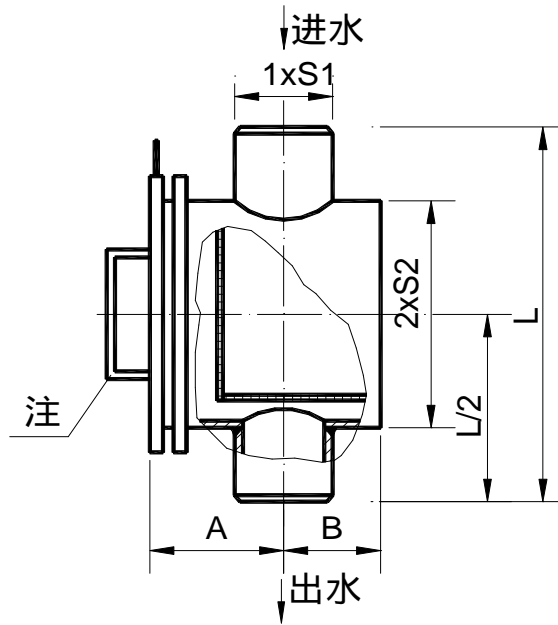
名称	标识编码	材质	质量 (kg)
圆形漏斗	MT01C14	Q215-A	0.32
带盖圆形漏斗	MT02C14		0.53



名称	标识编码	材质	质量 (kg)	
方圆形漏斗	MT03C14	Q215-A	42.4	0.42
	MT04C14		60.3	0.46

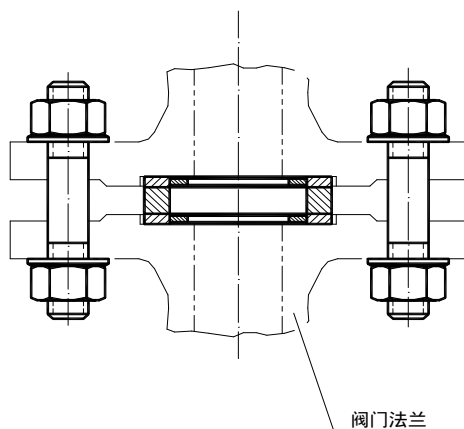


名称	标识编码	材质	质量 (kg)
长方圆形漏斗	MT05C14	Q215-A	60 3.7



标识编码	MN1.6C12W	类别	给水泵入口滤网						
公称压力P(MPa)	1.6	材质	20						
设计压力P(MPa)	管道工作压力表								
DN	1	S1	2	S2	A	B	L	焊接C值	质量
mm	mm	mm	mm	mm	mm	mm	mm	mm	kg
80	89	2	325	8	176	193	650	86.6	114
100	114	2.5	325	8	176	193	650	110.8	116
125A	133	2.8	325	8	176	193	650	129.4	117
125	140	3	325	8	176	193	650	136.1	118
150A	159	3.5	325	8	176	193	650	154.5	120
150	168	3.5	325	8	200	213	650	163.6	124
200	219	6	426	9	227	343	750	210.7	234.6
250	273	6.5	480	10	275	337	800	264.4	307
300	325	7.5	530	11	332	402	850	315.1	436
350	356	9	630	13	371	457	950	344.3	659
350A	377	9	630	13	371	457	950	356.5	661
400	406	9	630	13	486	572	950	394.8	726
400A	426	9	630	13	486	572	950	415	730
450	457	9	720	14	594	710	1040	446.3	823
450A	480	9.8	720	14	594	710	1040	468.6	827
500	508	10	720	14	594	710	1040	496.1	885
500A	530	11	720	14	594	710	1040	516.6	889

注：DN 250时（立式）有铰链装置，网罩材料为0Cr18Ni9，螺栓为35钢，螺母为25钢，垫片为非石棉橡胶板，其余为20钢。



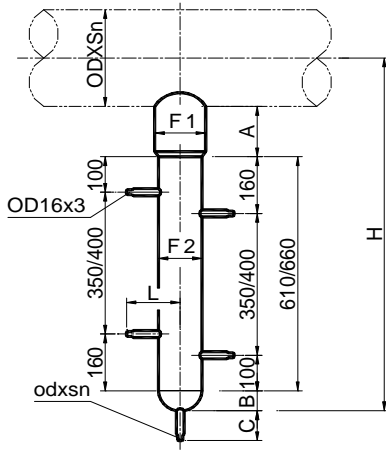
标识编码	MB4.0C12M		类别	串联阀门中间垫圈组件		
公称压力PN(MPa)	4.0		工作压力	法兰工作压力表		
材料	中间垫圈	垫片	双头螺柱	大六角螺母	光垫圈	
	20	金属石墨复合	35	45	Q235-A	
		GB/T 4622.2-2002	GB/T 9125-2002		GB/T 95-1985	
		GB/T 4622.2-2002	GB/T 9125-2002		GB/T 95-1985	

公称 口径 DN	串联阀门中间垫圈组件														组件 质量 小计
	中间垫圈		垫片			双头螺柱			大六角螺母			光垫圈			
	厚度 H	质量 W	Dxd	数量	单位 质量	规格	数量	单位 质量	规格	数量	单位 质量	厚度	数量	千个 质量	
mm	mm	kg	mm	个	kg	mm	个	kg	mm	个	kg	mm	个	kg	kg
10	10	0.03	33.4x23.6	2	0.010	M12x65	4	0.04	M12	8	0.02	2.5	8	5.10	0.42
15	10	0.04	38.4x27.6	2	0.013	M12x65	4	0.04	M12	8	0.02	2.5	8	5.10	0.43
20	10	0.06	47.4x33.6	2	0.021	M12x70	4	0.04	M12	8	0.02	2.5	8	5.10	0.48
25	10	0.07	55.4x40.6	2	0.026	M12x70	4	0.04	M12	8	0.02	2.5	8	5.10	0.51
32	10	0.08	63.4x49.6	2	0.029	M16x110	4	0.14	M16	8	0.07	3	8	9.51	1.35
40	10	0.11	72.4x55.6	2	0.040	M16x110	4	0.14	M16	8	0.07	3	8	9.51	1.40
50	10	0.14	86.4x67.6	2	0.054	M16x120	4	0.15	M16	8	0.07	3	8	9.51	1.50
65	10	0.18	103.4x83.6	2	0.068	M16x120	8	0.15	M16	16	0.07	3	16	9.51	2.82
80	10	0.22	117.4x96.6	2	0.082	M16x120	8	0.15	M16	16	0.07	3	16	9.51	2.89
100	10	0.29	144.4x122.6	2	0.108	M20x140	8	0.29	M20	16	0.14	3	16	14.41	5.33

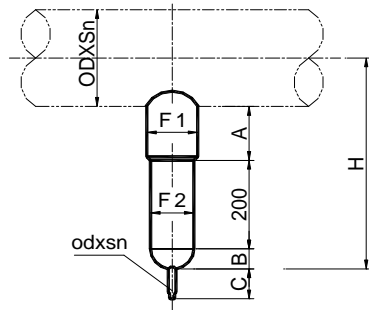
标识编码	MB6.3C12M		类别	串联阀门中间垫圈组件											
公称压力PN(MPa)	6.3		工作压力	法兰工作压力表											
10	10	0.03	33.4x23.6	2	0.010	M12x80	4	0.06	M12	8	0.02	2.5	8	5.10	0.51
15	10	0.04	38.4x27.6	2	0.013	M12x80	4	0.06	M12	8	0.02	2.5	8	5.10	0.53
20	10	0.06	47.4x33.6	2	0.021	M16x120	4	0.14	M16	8	0.07	3	8	9.51	1.31
25	10	0.07	55.4x40.6	2	0.026	M16x120	4	0.14	M16	8	0.07	3	8	9.51	1.33
32	10	0.08	63.4x49.6	2	0.029	M20x120	4	0.27	M20	8	0.14	3	8	14.41	2.47
40	10	0.11	72.4x55.6	2	0.040	M20x140	4	0.30	M20	8	0.14	3	8	14.41	2.64
50	10	0.14	86.4x67.6	2	0.054	M20x140	4	0.30	M20	8	0.14	3	8	14.41	2.70
65	10	0.18	103.4x83.6	2	0.068	M20x140	8	0.30	M20	16	0.14	3	16	14.41	5.22
80	10	0.22	117.4x96.6	2	0.082	M20x140	8	0.30	M20	16	0.14	3	16	14.41	5.29
100	10	0.29	144.4x122.6	2	0.108	M24x160	8	0.42	M24	16	0.25	4	16	27.49	8.30

标识编码	MB10C12M		类别	串联阀门中间垫圈组件											
公称压力PN(MPa)	10.0		工作压力	法兰工作压力表											
10	10	0.03	33.4x23.6	2	0.010	M12x80	4	0.06	M12	8	0.02	2.5	8	5.10	0.51
15	10	0.04	38.4x27.6	2	0.013	M12x80	4	0.06	M12	8	0.02	2.5	8	5.10	0.53
20	10	0.06	47.4x33.6	2	0.021	M16x120	4	0.16	M16	8	0.07	3	8	9.51	1.39
25	10	0.07	55.4x40.6	2	0.026	M16x130	4	0.17	M16	8	0.07	3	8	9.51	1.45
32	10	0.08	63.4x49.6	2	0.029	M20x140	4	0.29	M20	8	0.14	3	8	14.41	2.55
40	10	0.11	72.4x55.6	2	0.040	M20x140	4	0.29	M20	8	0.14	3	8	14.41	2.58

管道杂项组件						管道杂项组件									
50	10	0.14	86.4x67.6	2	0.054	M24x160	4	0.48	M20	8	0.25	3	8	14.41	4.29
65	10	0.18	103.4x83.6	2	0.068	M24x160	8	0.48	M20	16	0.25	3	16	14.41	8.39
80	10	0.22	117.4x96.6	2	0.082	M24x160	8	0.48	M20	16	0.25	3	16	14.41	8.45
100	10	0.29	144.4x122.6	2	0.108	M27x180	8	0.70	M27	16	0.36	4	16	27.49	12.19



A型



B型

标识编码	MP13.73A13S0	用途	主汽
设计压力P(MPa)	13.73	材质	12Cr1MoVG
设计温度t()	545	类别	疏水收集器

公称 口径 DN	主管 12Cr1MoVG ODxSn mm	疏水出 口规格 odxsn mm	结构尺寸						质量 W kg
			1	2	A	B	C	H	
			mm	mm	mm	mm	mm	mm	
100	273x30	38x4.5 48x5.5 60x7	161	133	113	49	80	498	23.37
100	325x36	38x4.5 48x5.5 60x7	165	133	122	49	80	534	25.23
100	351x40	38x4.5 48x5.5 60x7	167	133	126	49	80	550	26.16
100	426x50	38x4.5 48x5.5 60x7	171	133	135	49	80	597	28.27
100	450x50	38x4.5 48x5.5 60x7	173	133	139	49	80	613	29.33
100	480x56	38x4.5 48x5.5 60x7	175	133	143	49	80	632	30.43
100	530x60	38x4.5 48x5.5 60x7	177	133	148	49	80	662	31.7

标识编码	MP13.73A21S0	用途	主汽
设计压力P(MPa)	13.73	材质	10CrMo910
设计温度t()	545	类别	疏水收集器

公称 口径 DN	主管 10CrMo910 ODxSn mm	疏水出 口规格 odxsn mm	结构尺寸						质量 W kg
			1	2	A	B	C	H	
			mm	mm	mm	mm	mm	mm	

100	323.9x50	38x4.5 48x5.5 60x7	176	139.7	140	51	80	553	34.26
100	355.6x55	38x4.5 48x5.5 60x7	178	139.7	146	51	80	575	35.68
100	406.4x60	38x4.5 48x5.5 60x7	182	139.7	155	51	80	609	38.25

标识编码	MP17.6A22S0	用途	主汽
设计压力P(MPa)	17.6	材质	F12(X20CrMoV121)
设计温度t()	546	类别	疏水收集器

公称 通径 DN	主管	疏水出口规格	结构尺寸						质量
	F12(X20CrMoV121)		1	2	A	B	C	H	W
	ODXSn	odxs	mm	mm	mm	mm	mm	mm	kg
100A	273x30	48x7 60x8 76x11	159	133	112	49	80	498	22.83
100A	323.9x36	48x7 60x8 76x11	163	133	119	49	80	530	24.42
100A	355.6x40	48x7 60x8 76x11	165	133	125	49	80	552	25.53
100A	406.4x45	48x7 60x8 76x11	169	133	132	49	80	584	27.36
100A	457x50	48x7 60x8 76x11	171	133	138	49	80	616	28.61
100A	508x55	48x7 60x8 76x11	175	133	144	49	80	647	30.55
100A	559x60	48x7 60x8 76x11	177	133	150	49	80	678	31.95
100A	610x65	48x7 60x8 76x11	181	133	157	49	80	711	34.25

标识编码	MP17.6A34SI	用途	主汽
设计压力P(MPa)	17.6	材质	A335P91
设计温度t()	546	类别	疏水收集器

公称 通径 DN	主管	疏水出口规格	结构尺寸						质量
	A335P91		1	2	A	B	C	H	W
	IDxSmin	odxs	mm	mm	mm	mm	mm	mm	kg
100	216x23	48x7 60x8 76x11	170	141.3	112	51	80	497	24.84
100	235x26	48x7 60x8 76x11	172	141.3	117	51	80	514	25.86

100	254x29	48x7 60x8 76x11	174	141.3	121	51	80	531	26.8
100	273x29	48x7 60x8 76x11	174	141.3	122	51	80	541	26.92
100	292x32	48x7 60x8 76x11	176	141.3	127	51	80	559	28.02
100	305x32	48x7 60x8 76x11	178	141.3	130	51	80	569	28.94
100	318x35	48x7 60x8 76x11	180	141.3	134	51	80	582	30.01
100	330x35	48x7 60x8 76x11	180	141.3	135	51	80	589	30.14

标识编码	MP17.6A34SI	用途	主汽
------	-------------	----	----

设计压力P(MPa)	17.6	材质	A335P91
------------	------	----	---------

设计温度t()	546	类别	疏水收集器
----------	-----	----	-------

公称 口径 DN	主管 A335P91 IDxSmin mm	疏水出 口规格 odxsn mm	结构尺寸						质量
			1	2	A	B	C	H	W
			mm	mm	mm	mm	mm	mm	mm
100	349x38	48x7 60x8 76x11	182	141.3	138	51	80	605	31.13
100	368x41	48x7 60x8 76x11	182	141.3	139	51	80	619	31.26
100	387x41	48x7 60x8 76x11	184	141.3	144	51	80	633	32.56
100	406x44	48x7 60x8 76x11	186	141.3	146	51	80	648	33.49
100	425x44	48x7 60x8 76x11	186	141.3	147	51	80	659	33.63
100	432x47	48x7 60x8 76x11	188	141.3	151	51	80	669	34.88
100	445x47	48x7 60x8 76x11	188	141.3	152	51	80	677	35.03
100	457x47	48x7 60x8 76x11	190	141.3	155	51	80	686	36.18
100	470x50	48x7 60x8 76x11	190	141.3	155	51	80	696	36.18
100	483x50	48x7 60x8 76x11	190	141.3	156	51	80	703	36.33

标识编码	MP25.4A34SI	用途	主汽
------	-------------	----	----

设计压力P(MPa)	25.4	材质	A335P91
------------	------	----	---------

设计温度t()	576	类别	疏水收集器
----------	-----	----	-------

公称 口径 DN	主管	疏水出 口规格	结构尺寸						质量
	A335P91		1	2	A	B	C	H	W
	IDxSmin	odxsn	mm	mm	mm	mm	mm	mm	kg
100	216x41	76x18 89x20	175	141.3	141	51	80 84	545	36.06
100	235x44	76x18 89x20	177	141.3	144	51	80 84	560	37.08
100	254x47	76x18 89x20	179	141.3	149	51	80 84	578	38.41
100	273x50	76x18 89x20	181	141.3	153	51	80 84	595	39.65
100	292x53	76x18 89x20	183	141.3	158	51	80 84	613	41.08
100	305x57	76x18 89x20	185	141.3	161	51	80 84	627	42.25
100	318x57	76x18 89x20	185	141.3	163	51	80 84	635	42.56
100	330x60	76x18 89x20	187	141.3	166	51	80 84	647	43.78
100	349x62	76x18 89x20	189	141.3	170	51	80 84	662	45.2
100	368x66	76x18 89x20	191	141.3	174	51	80 84	680	46.66

标识编码 MP25.4A34SI 用途 主汽

设计压力P(MPa) 25.4 材质 A335P91

设计温度t() 576 类别 疏水收集器

公称 口径 DN	主管	疏水出 口规格	结构尺寸						质量
	A335P91		1	2	A	B	C	H	W
	IDxSmin	odxsn	mm	mm	mm	mm	mm	mm	kg
100	387x69	76x18 89x20	193	141.3	178	51	80 84	697	48.17
100	406x72	76x18 89x20	193	141.3	180	51	80 84	711	48.51
100	425x75	76x18 89x20	195	141.3	184	51	80 84	728	50.08
100	432x78	76x18 89x20	195	141.3	184	51	80 84	735	50.08
100	445x81	76x18 89x20	197	141.3	187	51	80 84	747	51.51
100	457x81	76x18 89x20	197	141.3	189	51	80 84	755	51.88
100	470x84	76x18 89x20	199	141.3	192	51	80 84	768	53.36
100	483x87	76x18 89x20	201	141.3	195	51	80 84	780	54.88

标识编码 MP2.71A13S0 用途 再热蒸汽(热段)

设计压力P(MPa) 2.71 材质 12Cr1MoVG

设计温度t() 545 类别 疏水收集器

公称 口径 DN	主管	疏水出 口规格	结构尺寸						质量	
	12Cr1MoVG		1	2	A	B	C	L	H	W
	ODXSn	odxsn	mm	mm	mm	mm	mm	mm	mm	kg

100	219x8	48x2.8 60x3.5	128	114	71	39	80	107	830 / 880	11.2 / 11.9
100	245x9	48x2.8 60x3.5	128	114	68	39	80	107	840 / 890	11.3 / 12
100	273x9	48x2.8 60x3.5	130	114	66	39	80	107	852 / 902	11.4 / 12
100	325x13	48x2.8 60x3.5	132	114	64	39	80	107	876 / 926	11.5 / 12.1
100	351x13	48x2.8 60x3.5	132	114	63	39	80	107	888 / 938	11.5 / 12.2
100	377x13	48x2.8 60x3.5	134	114	65	39	80	107	902 / 952	11.8 / 12.4
100	426x14	48x2.8 60x3.5	136	114	70	39	80	107	932 / 982	12.2 / 12.9
100	450x16	48x2.8 60x3.5	136	114	70	39	80	107	944 / 994	12.2 / 12.9
100	480x16	48x2.8 60x3.5	136	114	71	39	80	107	960 / 1010	12.3 / 12.9
100	500x18	48x2.8 60x3.5	138	114	74	39	80	107	973 / 1023	12.6 / 13.3
100	530x18	48x2.8 60x3.5	138	114	76	39	80	107	990 / 1040	12.7 / 13.4
150A	219x8	48x2.8 60x3.5	175	159	94	53	80	130	866 / 916	20.6 / 21.7
150A	245x9	48x2.8 60x3.5	177	159	88	53	80	130	874 / 924	20.6 / 21.8
150A	273x9	48x2.8 60x3.5	179	159	83	53	80	130	882 / 932	20.7 / 21.8
150A	325x13	48x2.8 60x3.5	181	159	78	53	80	130	904 / 954	20.7 / 21.9
150A	351x13	48x2.8 60x3.5	181	159	75	53	80	130	914 / 964	20.8 / 21.9

标识编码	MP2.71A13S0	用途	再热蒸汽(热段)
------	-------------	----	----------

设计压力P(MPa)	2.71	材质	12Cr1MoVG
------------	------	----	-----------

设计温度t()	545	类别	疏水收集器
----------	-----	----	-------

公称 通径 DN	主管	疏水出 口规格	结构尺寸							质量
	12Cr1MoVG		1	2	A	B	C	L	H	W
	ODXSn	odxsN	mm	mm	mm	mm	mm	mm	mm	kg
150A	377x13	48x2.8 60x3.5	183	159	76	53	80	130	928 / 978	21 / 22.1
150A	426x14	48x2.8 60x3.5	185	159	80	53	80	130	956 / 1006	21.6 / 22.8
150A	450x16	48x2.8 60x3.5	185	159	81	53	80	130	969 / 1019	21.7 / 22.8
150A	480x16	48x2.8 60x3.5	187	159	84	53	80	130	987 / 1037	22.3 / 23.5
150A	500x18	48x2.8 60x3.5	187	159	84	53	80	130	997 / 1047	22.3 / 23.5
150A	530x18	48x2.8 60x3.5	187	159	86	53	80	130	1014 / 1064	22.5 / 23.6

标识编码	MP2.71A21S0	用途	再热蒸汽(热段)
------	-------------	----	----------

设计压力P(MPa)	2.71	材质	10CrMo910
------------	------	----	-----------

设计温度t()	545	类别	疏水收集器
----------	-----	----	-------

公称 通径 DN	主管	疏水出 口规格	结构尺寸							质量
	10CrMo910		1	2	A	B	C	L	H	W
	ODXSn	odxsN	mm	mm	mm	mm	mm	mm	mm	kg

管道杂项组件										管道杂项组件	
DN	mm	mm	mm	mm	mm	mm	mm	mm	mm	kg	
100	244.5x11	48x2.8 60x3.5	134	114.3	70	39	80	107	841 / 891	12 / 12.7	
100	273x12.5	48x2.8 60x3.5	134	114.3	68	39	80	107	854 / 904	11.9 / 12.6	
100	323.9x14.2	48x2.8 60x3.5	138	114.3	72	39	80	107	883 / 933	12.6 / 13.2	
100	355.6x16	48x2.8 60x3.5	138	114.3	73	39	80	107	900 / 950	12.6 / 13.3	
100	406.4x17.5	48x2.8 60x3.5	140	114.3	78	39	80	107	930 / 980	13.3 / 13.8	
100	457x20	48x2.8 60x3.5	142	114.3	81	39	80	107	958 / 1008	13.6 / 14.3	
100	508x22.2	48x2.8 60x3.5	144	114.3	85	39	80	107	988 / 1038	14.1 / 14.8	
100	559x25	48x2.8 60x3.5	146	114.3	89	39	80	107	1018 / 1068	14.7 / 15.4	
100	610x28	48x2.8 60x3.5	148	114.3	93	39	80	107	1047 / 1097	15.3 / 15.9	
150	244.5x11	48x2.8 60x3.5	190	168.3	95	57	80	134	884 / 934	26.6 / 28	
150	273x12.5	48x2.8 60x3.5	192	168.3	90	57	80	134	894 / 944	26.6 / 28	
150	323.9x14.2	48x2.8 60x3.5	194	168.3	84	57	80	134	913 / 963	26.7 / 28.1	
150	355.6x16	48x2.8 60x3.5	196	168.3	88	57	80	134	933 / 983	27.3 / 28.7	
150	406.4x17.5	48x2.8 60x3.5	198	168.3	93	57	80	134	963 / 1013	28.2 / 29.6	
150	457x20	48x2.8 60x3.5	200	168.3	96	57	80	134	992 / 1042	29 / 30.4	
150	508x22.2	48x2.8 60x3.5	202	168.3	101	57	80	134	1022 / 1072	30 / 31.4	
150	559x25	48x2.8 60x3.5	204	168.3	105	57	80	134	1052 / 1102	30.9 / 32.4	
150	610x28	48x2.8 60x3.5	206	168.3	110	57	80	134	1082 / 1132	32.1 / 33.5	
标识编码		MP4.8A13S0			用途			再热蒸汽(热段)			
设计压力P(MPa)		4.8			材质			12Cr1MoVG			
设计温度t()		546			类别			疏水收集器			
公称 口径 DN	主管	疏水出口规格	结构尺寸							质量	
	12Cr1MoVG	疏水出口规格	1	2	A	B	C	L	H	W	
	ODXSn	odxsn	mm	mm	mm	mm	mm	mm	mm	kg	
100	500x25	48x2.8 60x3.5	146	114	93	39	80 80	107	992 / 1042	16.8 / 17.6	
100	530x26	48x2.8 60x3.5	146	114	94	39	80 80	107	1008 / 1058	16.9 / 17.7	
150	500x25	48x2.8 60x3.5	204	168	111	58	80 80	134	1029 / 1079	37.3 / 39.1	
150	530x26	48x2.8 60x3.5	206	168	114	58	80 80	134	1047 / 1097	38.3 / 40	
标识编码		MP4.8A22S0			用途			再热蒸汽(热段)			
设计压力P(MPa)		4.8			材质			F12(X20CrMoV121)			
设计温度t()		546			类别			疏水收集器			
公称 口径 DN	主管	疏水出口规格	结构尺寸							质量	
	F12(X20CrMoV12	疏水出口规格								kg	

公称 通径 DN	ODXSn	odxs n	1	2	A	B	C	L	H	W
	mm	mm	mm	mm	mm	mm	mm	mm	mm	kg
100	508x22.2	48x2.8 60x3.5	145	114.3	84	39	80	107	987 / 1037	13.2 / 13.8
100	559x25	48x2.8 60x3.5	145	114.3	85	39	80	107	1014 / 1064	13.3 / 13.9
100	610x25	48x2.8 60x3.5	147	114.3	90	39	80	107	1044 / 1094	13.9 / 14.5
100	660x28	48x2.8 60x3.5	149	114.3	92	39	80	107	1071 / 1121	14.4 / 15
150A	508x22.2	48x2.8 60x3.5	192	159	96	53	80	130	1013 / 1063	25.3 / 26.5
150A	559x25	48x2.8 60x3.5	194	159	101	53	80	130	1044 / 1094	26.3 / 27.5
150A	610x25	48x2.8 60x3.5	196	159	104	53	80	130	1072 / 1122	27.1 / 28.3
150A	660x28	48x2.8 60x3.5	198	159	109	53	80	130	1102 / 1152	28.2 / 29.4

标识编码	MP4.8A33W0	用途	再热蒸汽(热段)
设计压力P(MPa)	4.8	材质	A335P22
设计温度t()	546	类别	疏水收集器

公称 通径 DN	主管 A691Gr.2 ¹ / ₄ CrC L22		结构尺寸							质量
	ODXSn	odxs n	1	2	A	B	C	L	H	W
	mm	mm	mm	mm	mm	mm	mm	mm	mm	kg
100	508x26.19	48x2.8 60x3.5	154	114.3	107	40	80	107	1011 / 1061	20 / 20.8
100	559x30.18	48x2.8 60x3.5	156	114.3	112	40	80	107	1042 / 1092	20.8 / 21.7
100	610x31.75	48x2.8 60x3.5	158	114.3	115	40	80	107	1070 / 1120	21.5 / 22.4
100	660x34	48x2.8 60x3.5	160	114.3	120	40	80	107	1100 / 1150	22.4 / 23.3
100	711x37	48x2.8 60x3.5	162	114.3	124	40	80	107	1130 / 1180	23.3 / 24.2
100	762x40	48x2.8 60x3.5	164	114.3	129	40	80	107	1160 / 1210	24.3 / 25.2
100	813x42	48x2.8 60x3.5	166	114.3	132	40	80	107	1188 / 1238	25.2 / 26
100	864x45	48x2.8 60x3.5	166	114.3	133	40	80	107	1215 / 1265	25.3 / 26.1

标识编码	MP4.8A33W0	用途	再热蒸汽(热段)
设计压力P(MPa)	4.8	材质	A335P22
设计温度t()	546	类别	疏水收集器

公称 通径 DN	主管 A691Gr.2 ¹ / ₄ CrC L22		结构尺寸							质量
	ODXSn	odxs n	1	2	A	B	C	L	H	W
	mm	mm	mm	mm	mm	mm	mm	mm	mm	kg
100	914x47	48x2.8 60x3.5	168	114.3	138	40	80	107	1245 / 1295	26.4 / 27.2

管道杂项组件										管道杂项组件	
100	965x50	48x2.8 60x3.5	170	114.3	141	40	80	107	1274 / 1324	27.3 / 28.1	
100	1016x53	48x2.8 60x3.5	172	114.3	145	40	80	107	1303 / 1353	28.3 / 29.2	
100	1067x55	48x2.8 60x3.5	174	114.3	149	40	80	107	1332 / 1382	29.5 / 30.3	
100	1118x58	48x2.8 60x3.5	174	114.3	150	40	80	107	1359 / 1409	29.6 / 30.4	
100	1168x60	48x2.8 60x3.5	176	114.3	154	40	80	107	1388 / 1438	30.7 / 31.6	
150	508x26.19	48x2.8 60x3.5	213	168.3	129	58	80	134	1051 / 1101	44 / 45.9	
150	559x30.18	48x2.8 60x3.5	215	168.3	135	58	80	134	1082 / 1132	45.6 / 47.5	
150	610x31.75	48x2.8 60x3.5	217	168.3	138	58	80	134	1111 / 1161	46.8 / 48.6	
150	660x34	48x2.8 60x3.5	219	168.3	143	58	80	134	1141 / 1191	48.3 / 50.2	
150	711x37	48x2.8 60x3.5	223	168.3	149	58	80	134	1172 / 1222	50.9 / 52.8	
150	762x40	48x2.8 60x3.5	225	168.3	154	58	80	134	1203 / 1253	52.6 / 54.4	
150	813x42	48x2.8 60x3.5	227	168.3	158	58	80	134	1232 / 1282	54.2 / 56	
150	864x45	48x2.8 60x3.5	229	168.3	163	58	80	134	1263 / 1313	56 / 57.9	
150	914x47	48x2.8 60x3.5	231	168.3	166	58	80	134	1291 / 1341	57.5 / 59.4	
150	965x50	48x2.8 60x3.5	233	168.3	171	58	80	134	1322 / 1372	59.4 / 61.3	
150	1016x53	48x2.8 60x3.5	235	168.3	175	58	80	134	1351 / 1401	61.2 / 63.1	
150	1067x55	48x2.8 60x3.5	237	168.3	180	58	80	134	1382 / 1432	63.3 / 65.2	
150	1118x58	48x2.8 60x3.5	237	168.3	181	58	80	134	1408 / 1458	63.5 / 65.4	
150	1168x60	48x2.8 60x3.5	239	168.3	185	58	80	134	1437 / 1487	65.4 / 67.3	

标识编码	MP4.8A33SI	用途	再热蒸汽(热段)
------	------------	----	----------

设计压力P(MPa)	4.8	材质	A335P22
------------	-----	----	---------

设计温度t()	546	类别	疏水收集器
----------	-----	----	-------

公称 口径 DN	主管	疏水出 口规格	结构尺寸							质量	
	A335P22	odxs n	1	2	A	B	C	L	H	W	
	mm	mm	mm	mm	mm	mm	mm	mm	mm	kg	
100	451x26	48x2.8 60x3.5	150	114.3	108	40	80	107	1012 / 1062	22.4 / 23.4	
100	470x26	48x2.8 60x3.5	150	114.3	108	40	80	107	1022 / 1072	22.4 / 23.4	
100	489x29	48x2.8 60x3.5	152	114.3	111	40	80	107	1038 / 1088	23 / 24.1	
100	508x29	48x2.8 60x3.5	152	114.3	112	40	80	107	1048 / 1098	23.1 / 24.2	

标识编码	MP4.8A33SI	用途	再热蒸汽(热段)
------	------------	----	----------

设计压力P(MPa)	4.8	材质	A335P22
------------	-----	----	---------

设计温度t()	546	类别	疏水收集器
----------	-----	----	-------

公称 口径 DN	主管	疏水出 口规格	结构尺寸							质量
	A335P22	odxs n	1	2	A	B	C	L	H	W

通径 DN	IDxSmin	odxsn	1	2	A	B	C	L	H	W
	mm	mm	mm	mm	mm	mm	mm	mm	mm	kg
100	521x29	48x2.8 60x3.5	154	114.3	114	40	80	107	1056 / 1106	23.7 / 24.7
100	540x29	48x2.8 60x3.5	154	114.3	114	40	80	107	1066 / 1116	23.7 / 24.7
100	559x32	48x2.8 60x3.5	154	114.3	116	40	80	107	1081 / 1131	23.9 / 24.9
100	578x32	48x2.8 60x3.5	156	114.3	119	40	80	107	1093 / 1143	24.6 / 25.6
100	597x32	48x2.8 60x3.5	156	114.3	120	40	80	107	1104 / 1154	24.7 / 25.7
100	616x35	48x2.8 60x3.5	156	114.3	120	40	80	107	1117 / 1167	24.7 / 25.7
100	635x35	48x2.8 60x3.5	158	114.3	123	40	80	107	1129 / 1179	25.4 / 26.5
100	648x35	48x2.8 60x3.5	158	114.3	125	40	80	107	1138 / 1188	25.6 / 26.7
100	660x35	48x2.8 60x3.5	158	114.3	125	40	80	107	1144 / 1194	25.6 / 26.7
100	679x38	48x2.8 60x3.5	160	114.3	128	40	80	107	1159 / 1209	26.4 / 27.5
100	699x38	48x2.8 60x3.5	160	114.3	129	40	80	107	1170 / 1220	26.5 / 27.6
100	737x41	48x2.8 60x3.5	162	114.3	131	40	80	107	1195 / 1245	27.2 / 28.3
100	775x44	48x2.8 60x3.5	164	114.3	136	40	80	107	1222 / 1272	28.3 / 29.3
100	813x44	48x2.8 60x3.5	164	114.3	137	40	80	107	1242 / 1292	28.4 / 29.4
100	851x47	48x2.8 60x3.5	166	114.3	140	40	80	107	1267 / 1317	29.3 / 30.3
100	870x47	48x2.8 60x3.5	166	114.3	142	40	80	107	1279 / 1329	29.5 / 30.5
100	883x47	48x2.8 60x3.5	166	114.3	142	40	80	107	1285 / 1335	29.5 / 30.5
100	902x50	48x2.8 60x3.5	168	114.3	144	40	80	107	1300 / 1350	30.3 / 31.4
100	914x50	48x2.8 60x3.5	168	114.3	144	40	80	107	1306 / 1356	30.3 / 31.4
100	933x50	48x2.8 60x3.5	168	114.3	145	40	80	107	1316 / 1366	30.4 / 31.5
100	953x50	48x2.8 60x3.5	168	114.3	145	40	80	107	1326 / 1376	30.4 / 31.5
150	451x26	48x2.8 60x3.5	210	168.3	129	58	80	134	1051 / 1101	47.4 / 49.5
150	470x26	48x2.8 60x3.5	212	168.3	133	58	80	134	1065 / 1115	48.6 / 50.8
150	489x29	48x2.8 60x3.5	212	168.3	134	58	80	134	1078 / 1128	48.8 / 50.9
150	508x29	48x2.8 60x3.5	214	168.3	136	58	80	134	1090 / 1140	49.8 / 51.9
150	521x29	48x2.8 60x3.5	214	168.3	137	58	80	134	1098 / 1148	49.9 / 52.1
150	540x29	48x2.8 60x3.5	216	168.3	141	58	80	134	1111 / 1161	51.3 / 53.4
150	559x32	48x2.8 60x3.5	216	168.3	142	58	80	134	1125 / 1175	51.4 / 53.6

150	578x32	48x2.8 60x3.5	218	168.3	145	58	80	134	1137 / 1187	52.7 / 54.8
150	597x32	48x2.8 60x3.5	218	168.3	146	58	80	134	1148 / 1198	52.8 / 55

标识编码	MP4.8A33SI	用途	再热蒸汽(热段)
设计压力P(MPa)	4.8	材质	A335P22
设计温度t()	546	类别	疏水收集器

公称 通径 DN	主管 A335P22	疏水出 口规格	结构尺寸							质量
	IDxSmin	odxsn	1	2	A	B	C	L	H	W
	mm	mm	mm	mm	mm	mm	mm	mm	mm	kg
150	616x35	48x2.8 60x3.5	218	168.3	146	58	80	134	1161 / 1211	52.8 / 55
150	635x35	48x2.8 60x3.5	220	168.3	149	58	80	134	1173 / 1223	54.1 / 56.3
150	648x35	48x2.8 60x3.5	220	168.3	150	58	80	134	1181 / 1231	54.3 / 56.4
150	660x35	48x2.8 60x3.5	220	168.3	150	58	80	134	1187 / 1237	54.3 / 56.4
150	679x38	48x2.8 60x3.5	222	168.3	153	58	80	134	1202 / 1252	55.6 / 57.8
150	699x38	48x2.8 60x3.5	222	168.3	154	58	80	134	1213 / 1263	55.8 / 57.9
150	737x41	48x2.8 60x3.5	224	168.3	159	58	80	134	1241 / 1291	57.5 / 59.7
150	775x44	48x2.8 60x3.5	226	168.3	163	58	80	134	1267 / 1317	59.2 / 61.3
150	813x44	48x2.8 60x3.5	228	168.3	166	58	80	134	1289 / 1339	60.6 / 62.8
150	851x47	48x2.8 60x3.5	230	168.3	170	58	80	134	1315 / 1365	62.4 / 64.5
150	870x47	48x2.8 60x3.5	230	168.3	171	58	80	134	1326 / 1376	62.5 / 64.7
150	883x47	48x2.8 60x3.5	230	168.3	171	58	80	134	1332 / 1382	62.5 / 64.7
150	902x50	48x2.8 60x3.5	232	168.3	175	58	80	134	1349 / 1399	64.3 / 66.5
150	914x50	48x2.8 60x3.5	232	168.3	175	58	80	134	1355 / 1405	64.3 / 66.5
150	933x50	48x2.8 60x3.5	232	168.3	176	58	80	134	1365 / 1415	64.5 / 66.7
150	953x50	48x2.8 60x3.5	234	168.3	179	58	80	134	1378 / 1428	66.2 / 68.3

标识编码	MP5.42A22S0	用途	再热蒸汽(热段)
设计压力P(MPa)	5.42	材质	F12(X20CrMoV121)
设计温度t()	573	类别	疏水收集器

公称 通径 DN	主管 F12(X20CrMoV12 1)	疏水出 口规格	结构尺寸							质量
	ODXSn	odxsn	1	2	A	B	C	L	H	W
	mm	mm	mm	mm	mm	mm	mm	mm	mm	kg
100	559x36	48x3.5 60x4.5	150	114.3	106	40	80	107	1036 / 1086	20.6 / 21.6

管道杂项组件										管道杂项组件	
100	610x40	48x3.5 60x4.5	152	114.3	110	40	80	107	1065 / 1115	21.3 / 22.3	
100	660x40	48x3.5 60x4.5	154	114.3	114	40	80	107	1094 / 1144	22.1 / 23	
150	559x36	48x3.5 60x4.5	212	168.3	128	59	80	134	1076 / 1126	45.1 / 47	
150	610x40	48x3.5 60x4.5	214	168.3	133	59	80	134	1107 / 1157	46.5 / 48.4	
150	660x40	48x3.5 60x4.5	216	168.3	136	59	80	134	1135 / 1185	47.6 / 49.6	
标识编码		MP5.42A34W0			用途			再热蒸汽(热段)			
设计压力P(MPa)		5.42			材质			A335P91			
设计温度t()		573			类别			疏水收集器			

公称 口径 DN	主管	疏水出 口规格	结构尺寸							质量
	AG91Gr.91CL42	odxsn	1	2	A	B	C	L	H	W
	mm	mm	mm	mm	mm	mm	mm	mm	mm	kg
100	508x19.05	48x3.5 60x4.5	143	114.3	86	38	80	107	988 / 1038	13.5 / 14.2
100	559x20.62	48x3.5 60x4.5	145	114.3	90	38	80	107	1018 / 1068	14.1 / 14.7
100	610x23.83	48x3.5 60x4.5	147	114.3	94	38	80	107	1047 / 1097	14.7 / 15.3
100	660x25.4	48x3.5 60x4.5	149	114.3	98	38	80	107	1076 / 1126	15.3 / 15.9
100	711x27	48x3.5 60x4.5	151	114.3	102	38	80	107	1106 / 1156	15.9 / 16.6
100	762x28.58	48x3.5 60x4.5	151	114.3	103	38	80	107	1132 / 1182	16 / 16.7
100	813x30.18	48x3.5 60x4.5	153	114.3	107	38	80	107	1162 / 1212	16.7 / 17.3
100	864x31.75	48x3.5 60x4.5	155	114.3	111	38	80	107	1191 / 1241	17.4 / 18.1
100	914x34	48x3.5 60x4.5	155	114.3	112	38	80	107	1217 / 1267	17.5 / 18.2
100	965x36	48x3.5 60x4.5	157	114.3	116	38	80	107	1246 / 1296	18.3 / 18.9
100	1016x38	48x3.5 60x4.5	159	114.3	119	38	80	107	1275 / 1325	19 / 19.6
100	1067x39	48x3.5 60x4.5	159	114.3	120	38	80	107	1302 / 1352	19.1 / 19.7
100	1118x41	48x3.5 60x4.5	161	114.3	124	38	80	107	1331 / 1381	19.9 / 20.6
100	1168x43	48x3.5 60x4.5	163	114.3	128	38	80	107	1360 / 1410	20.8 / 21.4
150	508x19.05	48x3.5 60x4.5	200	168.3	103	57	80	134	1024 / 1074	29.7 / 31.1
150	559x20.62	48x3.5 60x4.5	202	168.3	107	57	80	134	1054 / 1104	30.6 / 32
150	610x23.83	48x3.5 60x4.5	204	168.3	112	57	80	134	1084 / 1134	31.7 / 33.1
150	660x25.4	48x3.5 60x4.5	206	168.3	116	57	80	134	1113 / 1163	32.7 / 34.1
150	711x27	48x3.5 60x4.5	208	168.3	120	57	80	134	1142 / 1192	33.8 / 35.2
150	762x28.58	48x3.5 60x4.5	210	168.3	124	57	80	134	1172 / 1222	34.9 / 36.3

150	813x30.18	48x3.5 60x4.5	212	168.3	128	57	80	134	1202 / 1252	36.1 / 37.5
150	864x31.75	48x3.5 60x4.5	214	168.3	131	57	80	134	1230 / 1280	37.2 / 38.6
150	914x34	48x3.5 60x4.5	216	168.3	136	57	80	134	1260 / 1310	38.6 / 40
150	965x36	48x3.5 60x4.5	216	168.3	137	57	80	134	1286 / 1336	38.7 / 40.1
150	1016x38	48x3.5 60x4.5	218	168.3	141	57	80	134	1316 / 1366	40 / 41.4
150	1067x39	48x3.5 60x4.5	220	168.3	146	57	80	134	1346 / 1396	41.6 / 43
150	1118x41	48x3.5 60x4.5	222	168.3	148	57	80	134	1374 / 1424	42.7 / 44.1
150	1168x43	48x3.5 60x4.5	224	168.3	153	57	80	134	1404 / 1454	44.3 / 45.7

标识编码	MP5.42A33SI	用途	再热蒸汽(热段)
设计压力P(MPa)	5.42	材质	A335P22
设计温度t()	573	类别	疏水收集器

公称 口径 DN	主管	疏水出 口规格	结构尺寸							质量
	A335P22	odxsn	1	2	A	B	C	L	H	W
	mm	mm	mm	mm	mm	mm	mm	mm	mm	kg
100	451x38	48x3.5 60x4.5	154	114.3	126	42	80	107	1045 / 1095	30.7 / 32.1
100	470x41	48x3.5 60x4.5	156	114.3	129	42	80	107	1061 / 1111	31.5 / 32.9
100	489x41	48x3.5 60x4.5	156	114.3	130	42	80	107	1071 / 1121	31.6 / 33
100	508x41	48x3.5 60x4.5	158	114.3	133	42	80	107	1084 / 1134	32.4 / 33.8
100	521x44	48x3.5 60x4.5	158	114.3	133	42	80	107	1094 / 1144	32.4 / 33.8
100	540x44	48x3.5 60x4.5	158	114.3	135	42	80	107	1105 / 1155	32.6 / 34
100	559x47	48x3.5 60x4.5	160	114.3	137	42	80	107	1120 / 1170	33.3 / 34.8
100	578x47	48x3.5 60x4.5	160	114.3	138	42	80	107	1131 / 1181	33.5 / 34.9
100	597x50	48x3.5 60x4.5	162	114.3	141	42	80	107	1146 / 1196	34.3 / 35.7
100	616x50	48x3.5 60x4.5	162	114.3	143	42	80	107	1158 / 1208	34.5 / 36
100	635x53	48x3.5 60x4.5	164	114.3	146	42	80	107	1174 / 1224	35.5 / 36.9
100	648x53	48x3.5 60x4.5	164	114.3	146	42	80	107	1180 / 1230	35.5 / 36.9
100	660x53	48x3.5 60x4.5	164	114.3	147	42	80	107	1187 / 1237	35.6 / 37
100	679x57	48x3.5 60x4.5	166	114.3	149	42	80	107	1203 / 1253	36.4 / 37.8
100	699x57	48x3.5 60x4.5	166	114.3	151	42	80	107	1215 / 1265	36.6 / 38.1
100	737x60	48x3.5 60x4.5	168	114.3	154	42	80	107	1239 / 1289	37.6 / 39.1
100	775x62	48x3.5 60x4.5	170	114.3	158	42	80	107	1265 / 1315	38.8 / 40.2
100	813x66	48x3.5 60x4.5	172	114.3	163	42	80	107	1293 / 1343	40.1 / 41.5

管道杂项组件										管道杂项组件
100	851x69	48x3.5 60x4.5	172	114.3	164	42	80	107	1316 / 1366	40.2 / 41.6
100	870x72	48x3.5 60x4.5	174	114.3	166	42	80	107	1331 / 1381	41.2 / 42.6
100	883x72	48x3.5 60x4.5	174	114.3	166	42	80	107	1337 / 1387	41.2 / 42.6
100	902x72	48x3.5 60x4.5	174	114.3	168	42	80	107	1349 / 1399	41.5 / 42.9
100	914x75	48x3.5 60x4.5	176	114.3	171	42	80	107	1361 / 1411	42.6 / 44
150	451x38	48x3.5 60x4.5	220	168.3	155	59	80	134	1091 / 1141	64.9 / 67.6
150	470x41	48x3.5 60x4.5	220	168.3	156	59	80	134	1105 / 1155	65.1 / 67.8
150	489x41	48x3.5 60x4.5	222	168.3	159	59	80	134	1117 / 1167	66.5 / 69.2
150	508x41	48x3.5 60x4.5	222	168.3	160	59	80	134	1128 / 1178	66.7 / 69.4
150	521x44	48x3.5 60x4.5	224	168.3	163	59	80	134	1141 / 1191	68.1 / 70.8
150	540x44	48x3.5 60x4.5	224	168.3	164	59	80	134	1151 / 1201	68.3 / 71

标识编码	MP5.42A33SI	用途	再热蒸汽(热段)
设计压力P(MPa)	5.42	材质	A335P22
设计温度t()	573	类别	疏水收集器

公称 口径 DN	主管	疏水出 口规格	结构尺寸							质量
	A335P22		1	2	A	B	C	L	H	W
	IDxSmin	odxsn	mm	mm	mm	mm	mm	mm	mm	kg
150	559x47	48x3.5 60x4.5	226	168.3	168	59	80	134	1168 / 1218	70 / 72.7
150	578x47	48x3.5 60x4.5	226	168.3	169	59	80	134	1179 / 1229	70.2 / 72.9
150	597x50	48x3.5 60x4.5	228	168.3	173	59	80	134	1195 / 1245	71.9 / 74.7
150	616x50	48x3.5 60x4.5	230	168.3	176	59	80	134	1208 / 1258	73.5 / 76.2
150	635x53	48x3.5 60x4.5	230	168.3	177	59	80	134	1222 / 1272	73.7 / 76.4
150	648x53	48x3.5 60x4.5	230	168.3	177	59	80	134	1228 / 1278	73.7 / 76.4
150	660x53	48x3.5 60x4.5	232	168.3	180	59	80	134	1237 / 1287	75.4 / 78.1
150	679x57	48x3.5 60x4.5	232	168.3	181	59	80	134	1252 / 1302	75.6 / 78.3
150	699x57	48x3.5 60x4.5	234	168.3	185	59	80	134	1266 / 1316	77.5 / 80.2
150	737x60	48x3.5 60x4.5	236	168.3	189	59	80	134	1291 / 1341	79.5 / 82.2
150	775x62	48x3.5 60x4.5	238	168.3	194	59	80	134	1318 / 1368	81.7 / 84.4
150	813x66	48x3.5 60x4.5	240	168.3	197	59	80	134	1344 / 1394	83.6 / 86.3
150	851x69	48x3.5 60x4.5	242	168.3	202	59	80	134	1371 / 1421	85.9 / 88.6
150	870x72	48x3.5 60x4.5	242	168.3	203	59	80	134	1385 / 1435	86.2 / 88.9

150	883x72	48x3.5 60x4.5	244	168.3	206	59	80	134	1394 / 1444	88.1 / 90.8
150	902x72	48x3.5 60x4.5	244	168.3	207	59	80	134	1405 / 1455	88.4 / 91.1
150	914x75	48x3.5 60x4.5	244	168.3	207	59	80	134	1414 / 1464	88.4 / 91.1

标识编码	MP4.8C12S0	用途	再热蒸汽(冷段)
设计压力P(MPa)	4.8	材质	20
设计温度t()	355	类别	疏水收集器

公称 通径 DN	主管 20	疏水出 口规格	结构尺寸							质量
	ODXSn	odxsn	1	2	A	B	C	L	H	W
	mm	mm	mm	mm	mm	mm	mm	mm	mm	kg
150A	219x8.5	60x2.5 76x3	178	159	96	53	80	130	868 / 918	22.8 / 24
150A	245x9.5	60x2.5 76x3	178	159	88	53	80	130	874 / 924	22.3 / 23.5
150A	273x11	60x2.5 76x3	180	159	84	53	80	130	884 / 934	22.4 / 23.6
150A	325x13	60x2.5 76x3	182	159	78	53	80	130	904 / 954	22.3 / 23.5
150A	377x16	60x2.5 76x3	184	159	82	53	80	130	934 / 984	23 / 24.2
150A	406x17	60x2.5 76x3	186	159	86	53	80	130	952 / 1002	23.7 / 24.9
150A	426x17	60x2.5 76x3	186	159	86	53	80	130	962 / 1012	23.7 / 24.9

标识编码	MP4.8C12S0	用途	再热蒸汽(冷段)
设计压力P(MPa)	4.8	材质	20
设计温度t()	355	类别	疏水收集器

公称 通径 DN	主管 20	疏水出 口规格	结构尺寸							质量
	ODXSn	odxsn	1	2	A	B	C	L	H	W
	mm	mm	mm	mm	mm	mm	mm	mm	mm	kg
150A	457x19	60x2.5 76x3	188	159	91	53	80	130	982 / 1032	24.5 / 25.7
150A	480x20	60x2.5 76x3	190	159	93	53	80	130	996 / 1046	25.1 / 26.3
150A	508x22	60x2.5 76x3	190	159	94	53	80	130	1011 / 1061	25.2 / 26.4
150A	530x22	60x2.5 76x3	190	159	94	53	80	130	1022 / 1072	25.2 / 26.4
150A	610x25	60x2.5 76x3	194	159	102	53	80	130	1070 / 1120	26.9 / 28.1
150A	630x26	60x2.5 76x3	194	159	103	53	80	130	1081 / 1131	27 / 28.2
200	245x9.5	60x2.5 76x3	242	219	153	74	80	160	960 / 1010	48 / 50.2
200	273x11	60x2.5 76x3	242	219	123	74	80	160	944 / 994	44.7 / 46.9
200	325x13	60x2.5 76x3	246	219	106	74	80	160	952 / 1002	44.1 / 46.3
200	377x16	60x2.5 76x3	248	219	97	74	80	160	970 / 1020	43.6 / 45.8

200	406x17	60x2.5 76x3	250	219	98	74	80	160	985 / 1035	44.3 / 46.5
200	426x17	60x2.5 76x3	250	219	99	74	80	160	996 / 1046	44.4 / 46.6
200	457x19	60x2.5 76x3	252	219	104	74	80	160	1016 / 1066	45.8 / 48
200	480x20	60x2.5 76x3	254	219	107	74	80	160	1031 / 1081	46.88 / 49
200	508x22	60x2.5 76x3	254	219	108	74	80	160	1046 / 1096	47 / 49.2
200	530x22	60x2.5 76x3	256	219	111	74	80	160	1060 / 1110	48.1 / 50.3
200	610x25	60x2.5 76x3	258	219	116	74	80	160	1105 / 1155	49.6 / 51.8
200	630x26	60x2.5 76x3	260	219	119	74	80	160	1118 / 1168	50.9 / 53.1

标识编码	MP4.8C12W0	用途	再热蒸汽(冷段)
设计压力P(MPa)	4.8	材质	20
设计温度t()	355	类别	疏水收集器

公称 通径 DN	主管	疏水出 口规格	结构尺寸							质量
	A672B70CL32	odxsN	1	2	A	B	C	L	H	W
	mm	mm	mm	mm	mm	mm	mm	mm	mm	kg
150A	457x11.91	60x2.5 76x3	184	159	81	53	80	130	972 / 1022	20.7 / 21.9
150A	508x14.27	60x2.5 76x3	186	159	86	53	80	130	1003 / 1053	21.3 / 22.5
150A	559x15.88	60x2.5 76x3	188	159	90	53	80	130	1032 / 1082	21.3 / 22.6
150A	610x15.88	60x2.5 76x3	190	159	93	53	80	130	1061 / 1111	21.9 / 23.1
150A	660x17.48	60x2.5 76x3	192	159	97	53	80	130	1090 / 1140	22.4 / 23.6
150A	711x19.05	60x2.5 76x3	192	159	98	53	80	130	1116 / 1166	23.0 / 24.2

标识编码	MP4.8C12W0	用途	再热蒸汽(冷段)
设计压力P(MPa)	4.8	材质	20
设计温度t()	355	类别	疏水收集器

公称 通径 DN	主管	疏水出 口规格	结构尺寸							质量
	A672B70CL32	odxsN	1	2	A	B	C	L	H	W
	mm	mm	mm	mm	mm	mm	mm	mm	mm	kg
150A	762x20.62	60x2.5 76x3	194	159	103	53	80	130	1147 / 1197	23.1 / 24.4
150A	813x22.23	60x2.5 76x3	196	159	106	53	80	130	1176 / 1226	23.7 / 25.0
150A	864x22.23	60x2.5 76x3	196	159	107	53	80	130	1202 / 1252	24.2 / 25.4
150A	914x23.83	60x2.5 76x3	198	159	111	53	80	130	1231 / 1281	24.4 / 25.6
150A	965x25.4	60x2.5 76x3	200	159	114	53	80	130	1260 / 1310	25.0 / 26.2

150A	1016x26.97	60x2.5 76x3	200	159	115	53	80	130	1286 / 1336	25.6 / 26.8
150A	1067x28.58	60x2.5 76x3	202	159	119	53	80	130	1316 / 1366	25.8 / 27.0
150A	1118x28.58	60x2.5 76x3	204	159	123	53	80	130	1345 / 1395	26.3 / 27.6
150A	1168x30.18	60x2.5 76x3	204	159	124	53	80	130	1371 / 1421	26.4 / 27.7
200	457x11.91	60x2.5 76x3	248	219	96	74	80	160	1008 / 1058	37.6 / 39.8
200	508x14.27	60x2.5 76x3	250	219	100	74	80	160	1038 / 1088	38.6 / 40.8
200	559x15.88	60x2.5 76x3	252	219	105	74	80	160	1068 / 1118	39.5 / 41.7
200	610x15.88	60x2.5 76x3	254	219	109	74	80	160	1098 / 1148	40.4 / 42.6
200	660x17.48	60x2.5 76x3	256	219	113	74	80	160	1127 / 1177	41.4 / 43.6
200	711x19.05	60x2.5 76x3	256	219	114	74	80	160	1154 / 1204	42.4 / 44.6
200	762x20.62	60x2.5 76x3	258	219	118	74	80	160	1183 / 1233	43.5 / 45.7
200	813x22.23	60x2.5 76x3	260	219	123	74	80	160	1214 / 1264	43.6 / 45.8
200	864x22.23	60x2.5 76x3	262	219	126	74	80	160	1242 / 1292	44.7 / 46.9
200	914x23.83	60x2.5 76x3	264	219	130	74	80	160	1271 / 1321	45.6 / 47.8
200	965x25.4	60x2.5 76x3	264	219	131	74	80	160	1298 / 1348	46.7 / 48.9
200	1016x26.97	60x2.5 76x3	266	219	135	74	80	160	1327 / 1377	46.8 / 49.0
200	1067x28.58	60x2.5 76x3	268	219	139	74	80	160	1356 / 1406	48.1 / 50.3
200	1118x28.58	60x2.5 76x3	268	219	140	74	80	160	1383 / 1433	48.9 / 51.1
200	1168x30.18	60x2.5 76x3	270	219	143	74	80	160	1411 / 1461	49.1 / 51.3

标识编码	MP5.42C12S0	用途	再热蒸汽(冷段)
------	-------------	----	----------

设计压力P(MPa)	5.42	材质	20
------------	------	----	----

设计温度t()	342	类别	疏水收集器
----------	-----	----	-------

公称 通径 DN	主管	疏水出口规格	结构尺寸							质量
	20	odxsn	1	2	A	B	C	L	H	W
	mm	mm	mm	mm	mm	mm	mm	mm	mm	kg

150	219x9.5	60x2.8 76x3.2	188	168	103	56	80	134	878 / 928	26.4 / 27.8
-----	---------	------------------	-----	-----	-----	----	----	-----	-----------	-------------

150	245x11	60x2.8 76x3.2	190	168	95	56	80	134	884 / 934	26.3 / 27.7
-----	--------	------------------	-----	-----	----	----	----	-----	-----------	-------------

150	273x12	60x2.8 76x3.2	190	168	88	56	80	134	890 / 940	25.7 / 27.1
-----	--------	------------------	-----	-----	----	----	----	-----	-----------	-------------

150	325x14	60x2.8 76x3.2	194	168	83	56	80	134	912 / 962	26.2 / 27.5
150	377x17	60x2.8 76x3.2	196	168	88	56	80	134	942 / 992	27 / 28.4
150	406x18	60x2.8 76x3.2	198	168	92	56	80	134	961 / 1011	27.8 / 29.2
150	426x19	60x2.8 76x3.2	198	168	92	56	80	134	971 / 1021	27.8 / 29.2
150	457x20	60x2.8 76x3.2	200	168	96	56	80	134	990 / 1040	28.7 / 30.1
150	480x22	60x2.8 76x3.2	200	168	97	56	80	134	1003 / 1053	28.8 / 30.2
150	508x22	60x2.8 76x3.2	202	168	100	56	80	134	1020 / 1070	29.6 / 31
150	530x24	60x2.8 76x3.2	202	168	101	56	80	134	1032 / 1082	29.7 / 31.1
150	610x26	60x2.8 76x3.2	206	168	109	56	80	134	1080 / 1130	31.6 / 33
150	630x28	60x2.8 76x3.2	206	168	109	56	80	134	1090 / 1140	31.6 / 33
200	245x11	60x2.8 76x3.2	240	219	148	74	80	160	954 / 1004	50.8 / 53.3
200	273x12	60x2.8 76x3.2	242	219	123	74	80	160	944 / 994	48.8 / 51.3
200	325x14	60x2.8 76x3.2	246	219	106	74	80	160	952 / 1002	48.2 / 50.6
200	377x17	60x2.8 76x3.2	248	219	99	74	80	160	972 / 1022	47.9 / 50.3
200	406x18	60x2.8 76x3.2	250	219	102	74	80	160	989 / 1039	48.9 / 51.4
200	426x19	60x2.8 76x3.2	250	219	103	74	80	160	1000 / 1050	49 / 51.5
200	457x20	60x2.8 76x3.2	252	219	108	74	80	160	1020 / 1070	50.4 / 52.9
200	480x22	60x2.8 76x3.2	254	219	111	74	80	160	1035 / 1085	51.5 / 54
200	508x22	60x2.8 76x3.2	254	219	112	74	80	160	1050 / 1100	51.7 / 54.1
200	530x24	60x2.8 76x3.2	256	219	115	74	80	160	1064 / 1114	52.9 / 55.3
200	610x26	60x2.8 76x3.2	260	219	124	74	80	160	1113 / 1163	55.9 / 58.3
200	630x28	60x2.8 76x3.2	260	219	124	74	80	160	1123 / 1173	55.9 / 58.3

标识编码	MP5.42C12W0	用途	再热蒸汽(冷段)							
设计压力P(MPa)	5.42	材质	20							
设计温度t()	342	类别	疏水收集器							
公称 口径 DN	主管	疏水出口规格	结构尺寸							质量
	A672B70CL32	odxsn	1	2	A	B	C	L	H	W
	mm	mm	mm	mm	mm	mm	mm	mm	mm	kg
150	457x12.7	60x2.8 76x3.2	196	168	89	56	80	134	984 / 1034	23.6 / 25.0

管道杂项组件										管道杂项组件
150	508x14.27	60x2.8 76x3.2	198	168	93	56	80	134	1013 / 1063	24.3 / 25.7
150	559x15.88	60x2.8 76x3.2	200	168	97	56	80	134	1042 / 1092	24.8 / 26.2
150	610x17.48	60x2.8 76x3.2	202	168	102	56	80	134	1073 / 1123	25.5 / 26.9
150	660x19.05	60x2.8 76x3.2	202	168	103	56	80	134	1099 / 1149	26.1 / 27.5
150	711x20.62	60x2.8 76x3.2	204	168	107	56	80	134	1128 / 1178	26.9 / 28.3
150	762x22.23	60x2.8 76x3.2	206	168	110	56	80	134	1157 / 1207	27.0 / 28.4
150	813x23.83	60x2.8 76x3.2	208	168	114	56	80	134	1186 / 1236	27.6 / 28.9
150	864x23.83	60x2.8 76x3.2	208	168	115	56	80	134	1213 / 1263	28.3 / 29.7
150	914x25.4	60x2.8 76x3.2	210	168	120	56	80	134	1243 / 1293	28.4 / 29.7
150	965x26.97	60x2.8 76x3.2	212	168	123	56	80	134	1272 / 1322	29.1 / 30.5
150	1016x28.58	60x2.8 76x3.2	212	168	124	56	80	134	1298 / 1348	29.8 / 31.2
150	1067x30.18	60x2.8 76x3.2	214	168	128	56	80	134	1328 / 1378	29.9 / 31.3
150	1118x31.75	60x2.8 76x3.2	216	168	131	56	80	134	1356 / 1406	30.6 / 32.0
150	1168x32	60x2.8 76x3.2	216	168	132	56	80	134	1382 / 1432	31.3 / 32.7
200	457x12.7	60x2.8 76x3.2	248	219	100	74	80	160	1012 / 1062	41.4 / 43.8
200	508x14.27	60x2.8 76x3.2	250	219	104	74	80	160	1042 / 1092	42.4 / 44.8
200	559x15.88	60x2.8 76x3.2	252	219	109	74	80	160	1072 / 1122	43.3 / 45.8
200	610x17.48	60x2.8 76x3.2	254	219	112	74	80	160	1101 / 1151	44.4 / 46.8
200	660x19.05	60x2.8 76x3.2	256	219	117	74	80	160	1131 / 1181	45.2 / 47.7
200	711x20.62	60x2.8 76x3.2	258	219	121	74	80	160	1160 / 1210	46.4 / 48.8
200	762x22.23	60x2.8 76x3.2	260	219	126	74	80	160	1191 / 1241	47.3 / 49.7
200	813x23.83	60x2.8 76x3.2	262	219	129	74	80	160	1220 / 1270	48.3 / 50.8
200	864x23.83	60x2.8 76x3.2	262	219	131	74	80	160	1247 / 1297	49.4 / 51.9
200	914x25.4	60x2.8 76x3.2	264	219	135	74	80	160	1276 / 1326	49.6 / 52
200	965x26.97	60x2.8 76x3.2	266	219	138	74	80	160	1304 / 1354	50.8 / 53.3
200	1016x28.58	60x2.8 76x3.2	268	219	142	74	80	160	1334 / 1384	51.8 / 54.3
200	1067x30.18	60x2.8 76x3.2	268	219	143	74	80	160	1360 / 1410	52.8 / 55.3
200	1118x31.75	60x2.8 76x3.2	270	219	148	74	80	160	1391 / 1441	53.1 / 55.6
200	1168x32	60x2.8 76x3.2	272	219	151	74	80	160	1419 / 1469	54.3 / 56.8

标识编码	MP2.8A12S0	用途	三段抽汽
设计压力P(MPa)	2.8	材质	15CrMoG
设计温度t()	500	类别	疏水收集器

公称 口径 DN	主管	疏水出口规格	结构尺寸						质量
	15CrMoG		1	2	A	B	C	H	W
	ODXSn	odxsN	mm	mm	mm	mm	mm	mm	kg
100	219x8	48x2.8 60x3.5	124	114	69	39	80	418	5.31
100	245x9	48x2.8 60x3.5	126	114	67	39	80	428	5.46
100	273x9	48x2.8 60x3.5	126	114	65	39	80	440	5.4
100	325x13	48x2.8 60x3.5	128	114	63	39	80	464	5.5
100	351x13	48x2.8 60x3.5	128	114	62	39	80	476	5.54
100	377x13	48x2.8 60x3.5	130	114	62	39	80	490	5.62
100	426x14	48x2.8 60x3.5	130	114	60	39	80	512	5.7

标识编码	MP2.8A31S0	用途	三段抽汽
设计压力P(MPa)	2.8	材质	A335P11
设计温度t()	500	类别	疏水收集器

公称 口径 DN	主管	疏水出口规格	结构尺寸						质量
	A335P11		1	2	A	B	C	H	W
	ODXSn	odxsN	mm	mm	mm	mm	mm	mm	kg
100A	219.1x7.04	48x2.8 60x3.5	117	101.6	67	33	80	410	3.8
100A	273x7.8	48x2.8 60x3.5	119	101.6	64	33	80	434	3.9
100A	323.8x11.13	48x2.8 60x3.5	121	101.6	62	33	80	457	4.02
100A	355.6x11.91	48x2.8 60x3.5	123	101.6	61	33	80	472	4.17
100A	406.4x14.27	48x2.8 60x3.5	125	101.6	65	33	80	501	4.52

标识编码	MP1.0C12S0	用途	普通
设计压力P(MPa)	1.0	材质	20
工作压力	管道工作压力表	类别	疏水收集器

公称 口径 DN	主管	疏水出口规格	结构尺寸						质量
	20		1	2	A	B	C	H	W
	ODXSn	odxsN	mm	mm	mm	mm	mm	mm	kg
100	325x7.5	42x1.2 60x1.2	124	114	62	36	80	460	2.61
100	356x9	42x1.2 60x1.2	124	114	61	36	80	475	2.59
100	377x9	42x1.2 60x1.2	124	114	60	36	80	484	2.57
100	406x9	42x1.2 60x1.2	126	114	60	36	80	499	2.76

管道杂项组件		管道杂项组件							
100	426x9	42x1.2 60x1.2	126	114	60	36	80	509	2.76
100	457x9	42x1.2 60x1.2	126	114	59	36	80	524	2.73
100	480x9	42x1.2 60x1.2	126	114	58	36	80	534	2.71
100	508x9	42x1.2 60x1.2	126	114	58	36	80	548	2.71

标识编码	MP1.0C12S0	用途	普通
设计压力P(MPa)	1.0	材质	20
工作压力	管道工作压力表	类别	疏水收集器

公称 通径 DN	主管 20	疏水出 口规格	结构尺寸						质量
	ODXSn	odxsn	1	2	A	B	C	H	W
	mm	mm	mm	mm	mm	mm	mm	mm	kg
100	530x9	42x1.2 60x1.2	128	114	58	36	80	559	2.89
100	610x11	42x1.2 60x1.2	128	114	57	36	80	598	2.87
100	630x11	42x1.2 60x1.2	128	114	57	36	80	608	2.87

标识编码	MP1.6C12S0	用途	普通
设计压力P(MPa)	1.6	材质	20
工作压力	管道工作压力表	类别	疏水收集器

公称 通径 DN	主管 20	疏水出 口规格	结构尺寸						质量
	ODXSn	odxsn	1	2	A	B	C	H	W
	mm	mm	mm	mm	mm	mm	mm	mm	kg
100	325x7.5	42x1.2 60x1.4	125	114	62	37	80	462	3.13
100	356x9	42x1.2 60x1.4	127	114	62	37	80	477	3.32
100	377x9	42x1.2 60x1.4	127	114	61	37	80	486	3.3
100	406x9	42x1.2 60x1.4	127	114	60	37	80	500	3.27
100	426x9	42x1.2 60x1.4	127	114	60	37	80	510	3.27
100	457x9	42x1.2 60x1.4	129	114	59	37	80	524	3.43
100	480x9.5	42x1.2 60x1.4	129	114	59	37	80	536	3.43
100	508x10	42x1.2 60x1.4	129	114	58	37	80	549	3.4
100	530x11	42x1.2 60x1.4	129	114	58	37	80	560	3.4
100	610x12	42x1.2 60x1.4	131	114	57	37	80	599	3.56
100	630x13	42x1.2 60x1.4	131	114	57	37	80	609	3.56

标识编码	MP2.5C12S0	用途	普通
设计压力P(MPa)	2.5	材质	20
工作压力	管道工作压力表	类别	疏水收集器

公称 通径 DN	主管 20	疏水出 口规格	结构尺寸						质量
	ODXSn	odxsN	1	2	A	B	C	H	W
	mm	mm	mm	mm	mm	mm	mm	mm	kg
100	219x6	42x1.4 60x1.6	126	114	70	37	80	416	3.73
100	245x6	42x1.4 60x1.6	126	114	68	37	80	428	3.67
100	273x6.5	42x1.4 60x1.6	128	114	66	37	80	440	3.83
100	325x7.5	42x1.4 60x1.6	128	114	63	37	80	462	3.74
100	356x9	42x1.4 60x1.6	130	114	62	37	80	477	3.91
100	377x9	42x1.4 60x1.6	130	114	62	37	80	488	3.91

标识编码	MP2.5C12S0	用途	普通
------	------------	----	----

设计压力P(MPa)	2.5	材质	20
------------	-----	----	----

工作压力	管道工作压力表	类别	疏水收集器
------	---------	----	-------

公称 通径 DN	主管 20	疏水出 口规格	结构尺寸						质量
	ODXSn	odxsN	1	2	A	B	C	H	W
	mm	mm	mm	mm	mm	mm	mm	mm	kg
100	406x9.5	42x1.4 60x1.6	130	114	61	37	80	501	3.88
100	426x10	42x1.4 60x1.6	130	114	60	37	80	510	3.85
100	457x11	42x1.4 60x1.6	132	114	60	37	80	526	4.04
100	480x12	42x1.4 60x1.6	132	114	59	37	80	536	4
100	508x12	42x1.4 60x1.6	132	114	59	37	80	550	4

标识编码	MP4.0C12S0	用途	普通
------	------------	----	----

设计压力P(MPa)	4.0	材质	20
------------	-----	----	----

工作压力	管道工作压力表	类别	疏水收集器
------	---------	----	-------

公称 通径 DN	主管 20	疏水出 口规格	结构尺寸						质量
	ODXSn	odxsN	1	2	A	B	C	H	W
	mm	mm	mm	mm	mm	mm	mm	mm	kg
100	426x13	42x1.6 60x2	135	114	64	37	80	514	5.05
100	457x14	42x1.6 60x2	135	114	64	37	80	530	5.05
100	480x15	42x1.6 60x2	137	114	68	37	80	545	5.45
100	508x16	42x1.6 60x2	137	114	69	37	80	560	5.49

管道杂项组件										管道杂项组件
100	530x17	42x1.6 60x2	137	114	69	37	80	571	5.49	
100	610x19	42x1.6 60x2	139	114	73	37	80	615	5.92	
100	630x20	42x1.6 60x2	141	114	76	37	80	628	6.33	
150A	426x13	42x1.6 60x2	183	159	74	53	80	540	10.27	
150A	457x14	42x1.6 60x2	183	159	75	53	80	556	10.34	
150A	480x15	42x1.6 60x2	185	159	77	53	80	570	10.83	
150A	508x16	42x1.6 60x2	185	159	79	53	80	586	10.97	
150A	530x17	42x1.6 60x2	187	159	82	53	80	600	11.57	
150A	610x19	42x1.6 60x2	189	159	86	53	80	644	12.29	
150A	630x20	42x1.6 60x2	189	159	86	53	80	654	12.29	

表 1-1 超高压锅炉过热器安全阀开式排放系统消声器选型表 (整定压力 14.83Mpa , 温度 540)

排汽管 管径 mm	安全阀 出口管径 mm	阻力 系数	安 全 阀 铭 牌 出 力												
			73	75	77	79	81	83	85	87	89	91	93	95	97
325×7.5	159×4.5	1.52	1.47	1.42	1.38	1.34	1.30	1.26	1.22	1.19	1.16	1.13	1.10	1.07	
	168×7	1.49	1.44	1.40	1.35	1.31	1.27	1.23	1.20	1.17	1.14	1.11	1.08	1.05	
377×9	159×4.5	2.31	2.23	2.15	2.09	2.02	1.96	1.90	1.84	1.79	1.74	1.70	1.65	1.61	
	168×7	2.27	2.19	2.12	2.05	1.99	1.93	1.87	1.82	1.77	1.72	1.67	1.63	1.59	
426×9	159×4.5	3.38	3.26	3.15	3.05	2.95	2.86	2.77	2.69	2.61	2.53	2.46	2.40	2.33	
	168×7	3.34	3.23	3.12	3.01	2.92	2.82	2.74	2.66	2.58	2.51	2.44	2.37	2.31	

表 1-2 超高压锅炉汽包安全阀开式排放系统消声器选型表(整定压力 16.45Mpa , 温度 343.2)

排汽管 管径 mm	安全阀 出口管径 mm	阻力 系数	安 全 阀 铭 牌 出 力															
			110	115	120	125	130	135	140	145	150	155	160	165	170	175	180	185
377×9	168×7	2.35	2.22	2.10	1.99	1.90	1.81	1.73	1.65	1.59	/	/	/	/	/	/	/	/
426×9	168×7	/	/	/	/	/	/	/	/	/	2.21	2.12	2.04	1.97	1.90	1.83	1.77	
426×9	219×6	/	/	/	/	/	/	/	/	/	1.83	1.76	1.70	1.63	1.57	1.52	1.47	
426×9	194×8	3.19	3.02	2.85	2.70	2.57	2.45	2.33	2.23	2.14	2.05	1.97	1.90	1.82	1.76	1.70	1.64	

表 1-3 超高压锅炉再热器入口安全阀开式排放系统消声器选型表 (整定压力 3.05Mpa , 温度 321.4)

排汽管 管径 mm	安全阀 出口管径 mm	阻力 系数	安 全 阀 铭 牌 出 力											
			110	115	120	125	130	135	210	215	220	225	230	235
377×9	219×6	1.36	1.29	1.22	1.16	1.11	1.06	/	/	/	/	/	/	/
426×9	325×8	/	/	/	/	/	/	/	0.499	0.485	0.473	0.461	0.449	0.438

表 1-4 超高压锅炉再热器出口安全阀开式排放系统消声器选型表 (整定压力 2.9Mpa , 温度 540)

排汽管 管径 mm	安全阀 出口管径 mm	阻力 系数	安 全 阀 铭 牌 出 力											
			55	60	65	70	75	80	85	90	95	100	105	110
325×7.5	219×6	1.39	1.25	1.13	1.03	0.951	0.880	0.818	0.764	0.717	0.675	0.637	0.604	
426×9	325×8	2.02	1.81	1.63	1.49	1.37	1.26	1.17	1.09	1.02	0.962	0.908	0.858	

表 1-5 高压锅炉汽包安全阀开式排放系统消声器选型表 (整定压力 11.84Mpa , 温度 323.6)

排汽管 管径 mm	安全阀 出口管径 mm	阻力 系数	安 全 阀 铭 牌 出 力												
			80	85	90	95	100	105	110	115	145	150	155	160	165
325×7.5	159×7	2.17	2.01	1.87	1.74	1.64	1.54	1.45	1.38	1.04	1.00	0.958	0.922	0.889	0.857
377×9	159×7	3.54	3.27	3.03	2.82	2.64	2.48	2.34	2.21	1.65	1.58	1.52	1.46	1.40	1.35
426×9	159×7	5.18	4.77	4.41	4.10	3.82	3.59	3.37	3.18	2.35	2.25	2.16	2.08	2.00	1.92

说明：开式排放排汽管末端蒸汽静压（一般按临界压力考虑）要不小于消音器的入口驻压。需说明的是中压、次高压、甚至高压主汽及再热器排汽管末端蒸汽静压很小（大约为 2~3.5 kgf/cm²），对表 1-1 ~ 表 1-10，为保证不反喷，消声器的驻压应小于等于该静压。小孔消声器的驻压一般取 9 kgf/cm²，在这种情况下应向制造厂提出排汽管末端蒸汽静压，以便对其驻压进行调整。

表 1-6 高压锅炉过热器安全阀开式排放系统消声器选型表 (整定压力 10.3Mpa , 温度 540)

排汽管 管径 mm	安全阀 出口管径 mm	阻力 系数	安 全 阀 铭 牌 出 力																
			40	45	50	55	60	80	85	90	95	100	105	110	115				
273×6.5	133×6	2.05	1.77	1.55	1.38	1.24	/	/	/	/	/	/	/	/	/	/	/	/	/
325×7.5	159×7	/	/	/	/	1.95	1.36	1.26	1.18	1.10	/	/	/	/	/	/	/	/	/
377×9	159×7	/	/	/	/	/	/	/	1.88	1.75	1.64	1.55	1.46	1.38					

表 1-7 次高压锅炉汽包安全阀开式排放系统消声器选型表 (整定压力 6.57Mpa , 温度 282.6)

排汽管 管径 mm	安全阀 出口管径 mm	阻力 系数	安 全 阀 铭 牌 出 力																	
			50	55	60	65	70	75	80	85	90	95	100	105	110	115				
273×6.5	89×4	2.76	2.44	2.18	1.97	1.80	1.65	1.52	1.41	1.32	1.23	1.16	1.09	1.03	0.977					
273×6.5	133×4	2.25	1.99	1.79	1.62	1.47	1.35	1.25	1.16	1.08	1.02	0.955	0.900	0.852	0.808					
325×7.5	89×4	4.67	4.11	3.66	3.29	2.98	2.73	2.51	2.32	2.16	2.01	1.89	1.78	1.67	1.58					
325×7.5	133×4	4.06	3.57	3.18	2.87	2.60	2.38	2.19	2.03	1.89	1.76	1.66	1.58	1.47	1.39					

表 1-8 次高压锅炉过热器安全阀开式排放系统消声器选型表 (整定压力 5.51Mpa , 温度 490)

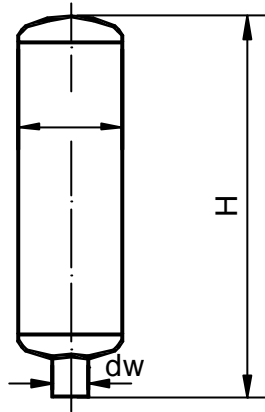
排汽管 管径 mm	安全阀 出口管径 mm	阻力 系数	安 全 阀 铭 牌 出 力																	
			20	25	30	35	40	45	50	55	60	65	70							
219×6	89×4	3.33	2.49	1.97	1.62	1.37	1.19	1.04	0.931	0.840	0.763	0.699								
219×6	114×4.5	2.81	2.11	1.67	1.38	1.17	1.02	0.896	0.799	0.721	0.656	0.602								
273×6.5	89×4	6.65	4.88	3.81	3.10	2.61	2.24	1.96	1.73	1.56	1.41	1.28								
273×6.5	114×4.5	5.99	4.40	3.44	2.81	2.36	2.03	1.78	1.58	1.42	1.28	1.17								

表 1-9 中压锅炉汽包安全阀开式排放系统消声器选型表 (整定压力 4.47Mpa , 温度 258.4)

排汽管 管径 mm	安全阀 出口管径 mm	阻力 系数	安 全 阀 铭 牌 出 力																	
			20	25	30	35	40	45	50	55	60	65	70	75	80	85	90	95	100	105
194×4.5	89×4	3.10	2.32	1.84	1.52	1.29	1.12	0.984	/	/	/	/	/	/	/	/	/	/	/	/
219×6	89×4	/	/	2.73	2.24	1.89	1.63	1.43	1.27	1.14	1.04	/	/	/	/	/	/	/	/	/
273×6.5	89×4	/	/	/	/	/	3.11	2.71	2.40	2.15	1.94	1.77	1.62	1.50	1.39	1.29	1.21	/	/	/
325×7.5	89×4	/	/	/	/	/	/	/	/	3.59	3.23	2.93	2.68	2.46	2.28	2.12	1.98	1.85	1.74	
219×6	133×4	3.22	2.41	1.91	1.57	1.33	1.16	1.02	/	/	/	/	/	/	/	/	/	/	/	/
273×6.5	133×4	/	/	/	3.51	2.95	2.53	2.21	1.96	1.75	1.59	1.45	1.33	1.23	1.14	1.07	/	/	/	/
325×7.5	133×4	/	/	/	/	/	/	/	3.51	3.13	2.82	2.56	2.34	2.15	2.00	1.86	1.73	1.63	1.53	

表 1-10 中压锅炉过热器安全阀开式排放系统消声器选型表 (整定压力 3.97Mpa , 温度 450)

排汽管 管径 mm	安全阀 出口管径 mm	阻力 系数	安 全 阀 铭 牌 出 力																
			15	20	25	30	35	40	45	50									
133×4	76×3	1.00	0.709	/	/	/	/	/	/	/	/	/	/	/	/	/	/	/	/
159×4.5	76×3	1.84	1.29	0.981	0.788	0.657	/	/	/	/	/	/	/	/	/	/	/	/	/
219×5	76×3	/	/	/	2.08	1.71	1.45	1.25	1.10										



标识编码	MS16.45C	用途	超高压锅炉汽包安全阀消音器			
整定压力 P(MPa)	16.45	设计温度 t(343.2			
消音器入口特性参数		消音器结构尺寸				
蒸汽流量	安全阀出口管径	接管规格	公称直径	总高	质量	
(t/h)	(mm)	d _w (mm)	(mm)	H (mm)	W (kg)	
闭 式 排 放 系 统						
	168×7	168	500	2080	295	
110	194×8	194	500	2075	325	
	219×6	219	500	2140	330	
	168×7	168	500	2145	305	
115	194×8	194	500	2130	325	
	219×6	219	500	2265	335	
	168×7	168	500	2260	310	
120	194×8	194	500	2265	340	
	219×6	219	500	2320	345	
	168×7	168	500	2300	315	
125	194×8	194	500	2300	340	
	219×6	219	500	2355	345	
	168×7	168	500	2355	320	
130	194×8	194	500	2350	350	
	219×6	219	500	2410	355	
	168×7	168	500	2390	325	
135	194×8	194	500	2390	345	
	219×6	219	500	2445	355	
	168×7	168	500	2445	335	
140	194×8	194	500	2440	360	
	219×6	219	500	2500	365	
	168×7	168	500	2500	340	
145	194×8	194	500	2500	370	
	219×6	219	500	2550	370	
	168×7	168	500	2535	345	
150	194×8	194	500	2530	375	
	219×6	219	500	2590	380	
	168×7	168	500	2590	350	
155	194×8	194	500	2585	370	
	219×6	219	500	2640	385	
标识编码	MS16.45C	用途	超高压锅炉汽包安全阀消音器			

整定压力 P(MPa)	16.45	设计温度 t(343.2			
消音器入口特性参数		消 音 器 结 构 尺 寸			
蒸汽流量	安全阀出口管径	接管规格	公称直径	总 高	质 量
(t/h)	(mm)	d _w (mm)	(mm)	H (mm)	W (kg)
闭 式 排 放 系 统					
160	168×7	168	500	2645	355
	194×8	194	500	2640	380
	219×6	219	500	2695	390
165	168×7	168	500	2680	360
	194×8	194	500	2675	385
	219×6	219	500	2730	400
170	168×7	168	500	2735	365
	194×8	194	500	2730	390
	219×6	219	500	2785	400
175	168×7	168	500	2785	380
	194×8	194	500	2785	395
	219×6	219	500	2840	410
180	168×7	168	500	2825	380
	194×8	194	500	2820	430
	219×6	219	500	2875	440
185	168×7	168	500	2875	390
	194×8	194	500	2875	420
	219×6	219	500	2930	435

标识编码	MS16.45K	用途 超高压锅炉汽包安全阀消音器			
整定压力 P(MPa)	16.45	设计温度 t(343.2			
消音器入口特性参数		消 音 器 结 构 尺 寸			
蒸汽流量	安全阀出口管径	接管规格	公称直径	总 高	质 量
(t/h)	(mm)	d _w (mm)	(mm)	H (mm)	W (kg)
开 式 排 放 系 统					
110	-----	377	600	1880	560
		426	650	1885	635
115	-----	377	600	1920	565
		426	650	1915	640
120	-----	377	600	1950	575
		426	650	1950	660
125	-----	377	600	1995	595
		426	650	1975	665
130	-----	377	600	2030	600
		426	650	2030	685
135	-----	377	600	2060	615
		426	650	2050	695
140	-----	377	600	2100	625
		426	650	2085	705
145	-----	377	600	2130	635
		426	650	2115	715

标识编码	MS16.45K	用途 超高压锅炉汽包安全阀消音器			
整定压力 P(MPa)	16.45	设计温度 t(343.2			
消音器入口特性参数		消 音 器 结 构 尺 寸			

蒸汽流量 (t/h)	安全阀出口管径 (mm)	接管规格 d _W (mm)	公称直径 (mm)	总高 H (mm)	质量 W (kg)
开 式 排 放 系 统					
150	-----	377	600	2250	650
		426	650	2140	725
155	-----	426	650	2265	745
160	-----	426	650	2295	755
165	-----	426	650	2330	770
170	-----	426	650	2355	780
175	-----	426	650	2400	795
180	-----	426	650	2440	805
185	-----	426	650	2460	815

标识编码 MS14.83C 用途 超高压锅炉过热器安全阀消音器

整定压力 P(MPa) 14.83 设计温度 t(540

消音器入口特性参数 消 音 器 结 构 尺 寸

蒸汽流量 (t/h)	安全阀出口管径 (mm)	接管规格 d _W (mm)	公称直径 (mm)	总高 H (mm)	质量 W (kg)
---------------	-----------------	-----------------------------	--------------	--------------	--------------

闭 式 排 放 系 统

73	159×4.5	159	400	2350	260
	168×7	168	400	2350	290
75	159×4.5	159	400	2385	265
	168×7	168	400	2385	290
77	159×4.5	159	400	2420	270
	168×7	168	400	2420	295
79	159×4.5	159	400	2455	270
	168×7	168	400	2455	300
81	159×4.5	159	400	2490	275
	168×7	168	400	2490	305
83	159×4.5	159	400	2510	275
	168×7	168	400	2510	305
85	159×4.5	159	400	2545	285
	168×7	168	400	2545	305
87	159×4.5	159	400	2580	290
	168×7	168	400	2580	310
89	159×4.5	159	400	2620	290
	168×7	168	400	2620	315
91	159×4.5	159	400	2650	295
	168×7	168	400	2650	320
93	159×4.5	159	400	2690	300
	168×7	168	400	2690	320
95	159×4.5	159	400	2725	305
	168×7	168	400	2725	325
97	159×4.5	159	400	2760	305
	168×7	168	400	2760	330

标识编码 MS14.83K 用途 超高压锅炉过热器安全阀消音器

整定压力 P(MPa) 14.83 设计温度 t(540

消音器入口特性参数 消 音 器 结 构 尺 寸

蒸汽流量	安全阀出口管径	接管规格	公称直径	总高	质量
------	---------	------	------	----	----

(t/h)	(mm)	d _W (mm)	(mm)	H (mm)	W (kg)
开 式 排 放 系 统					
73	-----	325	550	1855	475
		377	600	1860	560
		426	650	1870	615
75	-----	325	550	1880	480
		377	600	1895	570
		426	650	1890	625
77	-----	325	550	1900	490
		377	600	1910	575
		426	650	1900	630
79	-----	325	550	1925	495
		377	600	1920	580
		426	650	1935	640
81	-----	325	550	1945	495
		377	600	1950	585
		426	650	1945	645
83	-----	325	550	1970	500
		377	600	1970	595
		426	650	1960	650
85	-----	325	550	1990	505
		377	600	2005	605
		426	650	1980	660
87	-----	325	550	2015	510
		377	600	2010	610
		426	650	2005	665
89	-----	325	550	2040	510
		377	600	2030	615
		426	650	2025	670
91	-----	325	550	2065	515
		377	600	2055	630
		426	650	2035	675
93	-----	325	550	2080	515
		377	600	2075	635
		426	650	2060	685
95	-----	325	550	2105	525
		377	600	2100	640
		426	650	2080	695
97	-----	325	550	2120	530
		377	600	2120	645
		426	650	2100	700
标识编码	MS3.05C	用途 超高压锅炉再热器入口安全阀消音器			
整定压力 P(MPa)	3.05	设计温度 t(321.4			
消音器入口特性参数		消 音 器 结 构 尺 寸			
蒸汽流量	安全阀出口管径	接管规格	公称直径	总 高	质 量
(t/h)	(mm)	d _W (mm)	(mm)	H (mm)	W (kg)
闭 式 排 放 系 统					
110	219×6	219	500	2460	340

115	219×6	219	500	2570	355
120	219×6	219	500	2640	365
125	219×6	219	500	2695	370
130	219×6	219	500	2750	375
135	219×6	219	500	2820	385
210	325×8	325	600	3555	760
215	325×8	325	600	3610	765
220	325×8	325	600	3645	770
225	325×8	325	600	3700	780
230	325×8	325	600	3750	790
235	325×8	325	600	3805	800

标识编码	MS3.05K	用途	超高压锅炉再热器入口安全阀消音器		
整定压力 P(MPa)	3.05	设计温度 t(321.4		
消音器入口特性参数	消音器结构尺寸				
蒸汽流量	安全阀出口管径	接管规格	公称直径	总高	质量
(t/h)	(mm)	d _W (mm)	(mm)	H(mm)	W(kg)

开 式 排 放 系 统

110	-----	377	650	2100	595
115	-----	377	650	2160	605
120	-----	377	650	2270	620
125	-----	377	650	2320	635
130	-----	377	650	2360	650
135	-----	377	650	2410	660
210	-----	426	650	3015	905
		529	750	3020	1180
215	-----	426	650	3040	910
		529	750	3065	1200
220	-----	426	650	3090	915
		529	750	3090	1220
225	-----	426	650	3120	940
		529	750	3155	1260
230	-----	426	650	3185	955
		529	750	3175	1270
235	-----	426	650	3230	985
		529	750	3200	1300

标识编码	MS2.9C	用途	超高压锅炉再热器出口安全阀消音器		
整定压力 P(MPa)	2.9	设计温度 t(540		
消音器入口特性参数	消音器结构尺寸				
蒸汽流量	安全阀出口管径	接管规格	公称直径	总高	质量
(t/h)	(mm)	d _W (mm)	(mm)	H(mm)	W(kg)

闭 式 排 放 系 统

50	219×6	219	450	1920	240
55	219×6	219	450	2020	250
60	219×6	219	450	2135	260
65	219×6	219	450	2265	275
70	219×6	219	450	2380	280
75	219×6	219	450	2465	290
80	219×6	219	450	2555	295

85	219×6	219	450	2650	305
	325×8	325	550	2505	430
90	219×6	219	450	2735	310
	325×8	325	550	2560	435
95	219×6	219	450	2840	320
	325×8	325	550	2630	440
100	219×6	219	480	2740	340
	325×8	325	550	2705	450
105	219×6	219	480	2825	355
	325×8	325	550	2775	460
110	219×6	219	480	2895	360
	325×8	325	550	2850	465

标识编码 MS2.9K		用途 超高压锅炉再热器出口安全阀消音器			
整定压力 P(MPa) 2.9		设计温度 t(540			
消音器入口特性参数		消 音 器 结 构 尺 寸			
蒸汽流量	安全阀出口管径	接管规格	公称直径	总 高	质 量
(t/h)	(mm)	d _w (mm)	(mm)	H (mm)	W (kg)
开 式		排 放 系 统			
50	-----	325	550	1625	395
		377	620	1640	420
55	-----	325	550	1680	405
		377	620	1690	435
60	-----	325	550	1745	425
		377	620	1755	455
65	-----	325	550	1790	435
		377	620	1810	475
70	-----	325	550	1850	455
		377	630	1860	485
75	-----	325	550	1915	465
		377	630	1920	500
		426	650	1915	615

标识编码 MS2.9K		用途 超高压锅炉再热器出口安全阀消音器			
整定压力 P(MPa) 2.9		设计温度 t(540			
消音器入口特性参数		消 音 器 结 构 尺 寸			
蒸汽流量	安全阀出口管径	接管规格	公称直径	总 高	质 量
(t/h)	(mm)	d _w (mm)	(mm)	H (mm)	W (kg)
开 式		排 放 系 统			
80	-----	325	550	1970	485
		377	630	1980	520
		426	650	1974	635
85	-----	377	630	2030	530
		426	650	2020	650
90	-----	377	650	2090	550
		426	650	2064	665
95	-----	377	650	2150	570
		426	650	2125	685
100	-----	377	650	2270	580
		426	650	2250	700

105	-----	377	650	2330	595
		426	650	2310	720
110	-----	377	650	2395	615
		426	650	2355	735

标识编码	MS11.84C	用途	高压锅炉汽包安全阀消音器			
整定压力 P(MPa)	11.84	设计温度t(323.6			
消音器入口特性参数		消音器结构尺寸				
蒸汽流量	安全阀出口管径	接管规格	公称直径	总高	质量	
(t/h)	(mm)	d _W (mm)	(mm)	H(mm)	W(kg)	
闭式排放系统						
80	159×7	159	400	2015	235	
85	159×7	159	400	2085	240	
90	159×7	159	400	2140	245	
95	159×7	159	400	2295	250	
100	159×7	159	400	2365	260	
105	159×7	159	400	2420	265	
110	159×7	159	400	2490	275	
115	159×7	159	400	2545	280	
145	159×7	159	500	2625	350	
150	159×7	159	500	2680	360	
155	159×7	159	500	2715	365	
160	159×7	159	500	2770	370	
165	159×7	159	500	2825	380	
170	159×7	159	500	2880	390	

标识编码	MS11.84K	用途	高压锅炉汽包安全阀消音器			
整定压力 P(MPa)	11.84	设计温度t(323.6			
消音器入口特性参数		消音器结构尺寸				
蒸汽流量	安全阀出口管径	接管规格	公称直径	总高	质量	
(t/h)	(mm)	d _W (mm)	(mm)	H(mm)	W(kg)	
开式排放系统						
80	-----	325	550	1700	400	
85	-----	325	550	1745	415	
90	-----	325	550	1775	420	
95	-----	325	600	1820	455	
100	-----	325	600	1865	465	
105	-----	325	600	1910	475	
110	-----	325	600	1940	490	
115	-----	377	630	1985	500	
145	-----	377	650	2305	560	
150	-----	377	650	2340	575	
155	-----	377	650	2390	585	
160	-----	377	650	2425	595	
165	-----	426	650	2415	690	
170	-----	426	650	2460	710	

标识编码	MS10.3C	用途	高压锅炉过热器安全阀消音器			
整定压力 P(MPa)	10.3	设计温度t(540			
消音器入口特性参数		消音器结构尺寸				
蒸汽流量	安全阀出口管径	接管规格	公称直径	总高	质量	

(t/h)	(mm)	d _W (mm)	(mm)	H (mm)	W (kg)
闭 式 排 放 系 统					
40	133×6	133	400	1860	180
	159×7	159	400	1860	205
45	133×6	133	400	1975	190
	159×7	159	400	1975	220
50	133×6	133	400	2080	200
	159×7	159	400	2080	225
55	133×6	133	400	2250	210
	159×7	159	400	2250	240
60	133×6	133	400	2375	220
	159×7	159	400	2375	250
80	133×6	133	426	2480	270
	159×7	159	426	2475	295
85	133×6	133	426	2570	280
	159×7	159	426	2570	305
90	133×6	133	426	2675	290
	159×7	159	426	2675	315
95	133×6	133	426	2745	300
	159×7	159	426	2745	325
100	133×6	133	426	2830	310
	159×7	159	426	2830	335

标识编码	MS10.3C	用途	高压锅炉过热器安全阀消音器			
整定压力 P(MPa)	10.3	设计温度 t(540			
消音器入口特性参数	消 音 器 结 构 尺 寸					
蒸汽流量	安全阀出口管径	接管规格	公称直径	总 高	质 量	
(t/h)	(mm)	d _W (mm)	(mm)	H (mm)	W (kg)	
开 式 排 放 系 统						
105	133×6	133	426	2925	315	
	159×7	159	426	2925	345	
110	133×6	133	426	3025	330	
	159×7	159	426	3025	350	
115	133×6	133	426	3105	340	
	159×7	159	426	3105	365	

标识编码	MS10.3K	用途	高压锅炉过热器安全阀消音器			
整定压力 P(MPa)	10.3	设计温度 t(540			
消音器入口特性参数	消 音 器 结 构 尺 寸					
蒸汽流量	安全阀出口管径	接管规格	公称直径	总 高	质 量	
(t/h)	(mm)	d _W (mm)	(mm)	H (mm)	W (kg)	
开 式 排 放 系 统						
40	-----	273	500	1475	280	
45	-----	273	500	1530	295	
50	-----	273	500	1605	310	
55	-----	273	500	1660	320	
60	-----	273	500	1720	335	
80	-----	325	550	1905	400	
85	-----	325	550	1950	410	
90	-----	377	620	2060	500	

95	-----	377	620	2120	515
100	-----	377	630	2340	560
105	-----	377	630	2305	575
110	-----	377	630	2360	590
115	-----	377	630	2410	600

标识编码 MS6.57C		用途 次高压锅炉汽包安全阀消音器			
整定压力 P(MPa) 6.57		设计温度t(282.6			
消音器入口特性参数		消 音 器 结 构 尺 寸			
蒸汽流量	安全阀出口管径	接管规格	公称直径	总 高	质 量
(t/h)	(mm)	d _W (mm)	(mm)	H (mm)	W (kg)
闭 式 排 放 系 统					
50	89×4	89	325	1880	180
	133×4	133	350	1825	195
55	89×4	89	325	1990	195
	133×4	133	350	1930	205
60	89×4	89	325	2075	200
	133×4	133	350	2010	215
65	89×4	89	400	1960	235
	133×4	133	400	1960	250
70	89×4	89	400	2020	245
	133×4	133	400	2015	255
75	89×4	89	400	2100	250
	133×4	133	400	2095	265
80	89×4	89	400	2255	290
	133×4	133	400	2250	275
85	89×4	89	400	2320	300
	133×4	133	400	2315	315
90	89×4	89	400	2390	305
	133×4	133	400	2385	320
95	89×4	89	400	2460	320
	133×4	133	400	2460	335
100	89×4	89	400	2550	330
	133×4	133	400	2545	345

标识编码 MS6.57C		用途 次高压锅炉汽包安全阀消音器			
整定压力 P(MPa) 6.57		设计温度t(282.6			
消音器入口特性参数		消 音 器 结 构 尺 寸			
蒸汽流量	安全阀出口管径	接管规格	公称直径	总 高	质 量
(t/h)	(mm)	d _W (mm)	(mm)	H (mm)	W (kg)
闭 式 排 放 系 统					
105	89×4	89	400	2630	340
	133×4	133	400	2625	360
110	89×4	89	400	2695	355
	133×4	133	400	2690	370
115	89×4	89	400	2780	360
	133×4	133	400	2780	380

标识编码 MS6.57K		用途 次高压锅炉汽包安全阀消音器			
整定压力 P(MPa) 6.57		设计温度t(282.6			
消音器入口特性参数		消 音 器 结 构 尺 寸			

蒸汽流量 (t/h)	安全阀出口管径 (mm)	接管规格 d _W (mm)	公称直径 (mm)	总高 H (mm)	质量 W (kg)
开 式 排 放 系 统					
50	-----	273	500	1510	320
		325	550	1535	385
55	-----	273	500	1565	340
		325	550	1580	400
60	-----	273	500	1630	352
		325	550	1640	405
65	-----	273	500	1690	375
		325	550	1685	425
70	-----	273	500	1735	385
		325	550	1730	430
75	-----	273	500	1795	400
		325	550	1790	455
80	-----	273	500	1855	405
		325	550	1835	470
85	-----	273	530	1890	440
		325	550	1880	490
90	-----	273	530	1955	450
		325	550	1940	500
95	-----	273	530	2010	455
		325	600	1985	545
100	-----	273	530	2080	470
		325	600	2030	555
105	-----	273	530	2125	475
		325	600	2090	570
110	-----	273	530	2260	490
		325	600	2135	590
115	-----	273	550	2300	525
		325	600	2260	605

标识编码	MS5.51C	用途	次高压锅炉过热器安全阀消音器			
整定压力 P(MPa)	5.51	设计温度t(490			
消音器入口特性参数		消 音 器 结 构 尺 寸				
蒸汽流量 (t/h)	安全阀出口管径 (mm)	接管规格 d _W (mm)	公称直径 (mm)	总高 H (mm)	质量 W (kg)	
闭 式 排 放 系 统						
20	89x 4	89	325	1430	135	
	114x4.5	114	325	1425	140	
25	89x 4	89	325	1545	145	
	114x4.5	114	325	1540	150	
30	89x 4	89	325	1665	160	
	114x4.5	114	325	1660	165	
35	89x 4	89	325	1790	170	
	114x4.5	114	325	1785	180	

标识编码	MS5.51C	用途	次高压锅炉过热器安全阀消音器			
整定压力 P(MPa)	5.51	设计温度t(490			
消音器入口特性参数		消 音 器 结 构 尺 寸				

蒸汽流量 (t/h)	安全阀出口管径 (mm)	接管规格 d _W (mm)	公称直径 (mm)	总高 H (mm)	质量 W (kg)
闭 式 排 放 系 统					
40	89x 4	89	325	1915	185
	114x4.5	114	325	1915	190
45	89x 4	89	325	2025	195
	114x4.5	114	325	2020	200
50	89x 4	89	325	2150	205
	114x4.5	114	325	2145	215
55	89x 4	89	325	2355	245
	114x4.5	114	325	2355	250
60	89x 4	89	325	2480	260
	114x4.5	114	325	2480	265
65	89x 4	89	325	2605	275
	114x4.5	114	325	2605	280
70	89x 4	89	325	2715	285
	114x4.5	114	325	2715	290

标识编码	MS5.51K	用途 次高压锅炉过热器安全阀消音器			
整定压力 P(MPa)	5.51	设计温度t(490			
消音器入口特性参数		消 音 器 结 构 尺 寸			
蒸汽流量 (t/h)	安全阀出口管径 (mm)	接管规格 d _W (mm)	公称直径 (mm)	总高 H (mm)	质量 W (kg)
开 式 排 放 系 统					
20	-----	219	450	1200	245
		273	500	1240	315
25	-----	219	450	1290	270
		273	500	1315	340
30	-----	219	450	1365	295
		273	500	1375	365
35	-----	219	450	1440	310
		273	500	1450	385
40	-----	219	450	1515	330
		273	500	1525	410
45	-----	219	450	1615	350
		273	500	1585	425
50	-----	219	450	1680	365
		273	500	1660	450
55	-----	219	450	1755	380
		273	500	1735	475
60	-----	219	450	1820	410
		273	500	1795	490
65	-----	219	450	1915	410
		273	500	1870	515
70	-----	219	450	1980	420
		273	500	1930	530

标识编码	MS4.47C	用途 中压锅炉汽包安全阀消音器			
整定压力 P(MPa)	4.47	设计温度t(258.4			
消音器入口特性参数		消 音 器 结 构 尺 寸			

蒸汽流量 (t/h)	安全阀出口管径 (mm)	接管规格 d _w (mm)	公称直径 (mm)	总 高 H (mm)	质 量 W (kg)
闭 式 排 放 系 统					
20	89×4	89	325	1390	130
	133×4	133	350	1330	145
25	89×4	89	325	1475	140
	133×4	133	350	1440	155
30	89×4	89	325	1595	150
	133×4	133	350	1535	165
35	89×4	89	325	1715	160
	133×4	133	350	1645	175
40	89×4	89	325	1810	170
	133×4	133	350	1730	185
45	89×4	89	325	1895	180
	133×4	133	350	1840	200
50	89×4	89	325	2000	195
	133×4	133	350	1945	210
55	89×4	89	325	2115	200
	133×4	133	350	2045	215
60	89×4	89	325	2190	215
	133×4	133	350	2145	230
65	89×4	89	400	2005	250
	133×4	133	400	2000	265
70	89×4	89	400	2075	255
	133×4	133	400	2070	270
75	89×4	89	400	2245	305
	133×4	133	400	2240	320
80	89×4	89	400	2325	315
	133×4	133	400	2320	330
85	89×4	89	400	2390	325
	133×4	133	400	2385	340
90	89×4	89	400	2475	335
	133×4	133	400	2470	355
95	89×4	89	400	2550	350
	133×4	133	400	2550	365
100	89×4	89	400	2620	360
	133×4	133	400	2620	375
105	89×4	89	400	2715	370
	133×4	133	400	2715	390

标识编码	MS4.47K	用途	中压锅炉汽包安全阀消音器			
整定压力 P(MPa)	4.47	设计温度 t(258.4			
消音器入口特性参数		消 音 器 结 构 尺 寸				
蒸汽流量 (t/h)	安全阀出口管径 (mm)	接管规格 d _w (mm)	公称直径 (mm)	总 高 H (mm)	质 量 W (kg)	
开 式 排 放 系 统						
20	-----	194	400	1130	185	
25	-----	194	400	1200	195	
30	-----	194	400	1280	210	

35	-----	194	400	1350	230	
		219	426	1365	260	
40	-----	219	426	1425	275	
45	-----	219	426	1500	285	
标识编码	MS4.47K	用途	中压锅炉汽包安全阀消音器			
整定压力 P(MPa)	4.47	设计温度 t(258.4			
消音器入口特性参数		消音器结构尺寸				
蒸汽流量	安全阀出口管径	接管规格	公称直径	总高	质量	
(t/h)	(mm)	d _w (mm)	(mm)	H (mm)	W (kg)	
开 式 排 放 系 统						
50	-----	219	426	1560	300	
		273	500	1555	370	
55	-----	273	500	1610	385	
60	-----	273	500	1675	405	
65	-----	273	500	1735	420	
70	-----	273	500	1800	440	
75	-----	273	500	1855	445	
80	-----	273	500	1915	460	
		325	550	1895	530	
85	-----	273	500	1970	470	
		325	550	1940	545	
90	-----	273	500	2045	480	
		325	550	1995	565	
95	-----	273	500	2095	490	
		325	550	2045	580	
100	-----	325	550	2105	600	
105	-----	325	550	2240	605	
标识编码	MS3.97C	用途	中压锅炉过热器安全阀消音器			
整定压力 P(MPa)	3.97	设计温度 t(450			
消音器入口特性参数		消音器结构尺寸				
蒸汽流量	安全阀出口管径	接管规格	公称直径	总高	质量	
(t/h)	(mm)	d _w (mm)	(mm)	H (mm)	W (kg)	
闭 式 排 放 系 统						
15	76×3.5	76	325	1305	120	
20	76×3.5	76	325	1450	135	
25	76×3.5	76	325	1575	150	
30	76×3.5	76	325	1700	161	
35	76×3.5	76	325	1825	176	
40	76×3.5	76	325	1950	188	
45	76×3.5	76	325	2080	202	
50	76×3.5	76	325	2285	234	
标识编码	MS3.97K	用途	中压锅炉过热器安全阀消音器			
整定压力 P(MPa)	3.97	设计温度 t(450			
消音器入口特性参数		消音器结构尺寸				
蒸汽流量	安全阀出口管径	接管规格	公称直径	总高	质量	
(t/h)	(mm)	d _w (mm)	(mm)	H (mm)	W (kg)	
开 式 排 放 系 统						
15	-----	133	350	1140	270	

20	-----	133	350	1240	275
25	-----	159	400	1360	295
30	-----	159	400	1465	305
35	-----	159	400	1570	310
40	-----	219	450	1560	365
45	-----	219	450	1635	375
50	-----	219	450	1725	390

火力发电厂
汽水管道零件及部件典型设计
(2000版)

第十章

阀门传动装置

索引

序号	标识编码	扭矩/规格	类别
电动管式阀门传动装置			
1	D294PM	294N.m	电动管式阀门传动装置
2	D588PM	588N.m	电动管式阀门传动装置
3	D1176PM	1176N.m	电动管式阀门传动装置
4	D2451PM	2451N.m	电动管式阀门传动装置
手动管式阀门传动装置			
1	D78PH	78N.m	手动管式阀门传动装置
2	D294PH	294N.m	手动管式阀门传动装置
3	D588PH	588N.m	手动管式阀门传动装置
手轮连接传动装置			
1	D78HW	78N.m	手轮连接传动装置
2	D294HW	294N.m	手轮连接传动装置
3	D588HW	588N.m	手轮连接传动装置
简易接长阀杆传动装置			
1	D78EH	78N.m	简易接长阀杆传动装置
2	D294EH	294N.m	简易接长阀杆传动装置
3	D588EH	588N.m	简易接长阀杆传动装置
万向接头(不带伸缩节)			
1	D78UC	78N.m	万向接头(不带伸缩节)
2	D294UC	294N.m	万向接头(不带伸缩节)
3	D588UC	588N.m	万向接头(不带伸缩节)
4	D1176UC	1176N.m	万向接头(不带伸缩节)
5	D2451UC	2451N.m	万向接头(不带伸缩节)
万向接头(带伸缩节)			
1	D78UF	78N.m	万向接头(带伸缩节)
2	D294UF	294N.m	万向接头(带伸缩节)
3	D588UF	588N.m	万向接头(带伸缩节)
4	D1176UF	1176N.m	万向接头(带伸缩节)
5	D2451UF	2451N.m	万向接头(带伸缩节)
电动传动加长装置			
1	D294MM	294N.m	电动传动加长装置
2	D588MM	588N.m	电动传动加长装置
3	D1176MM	1176N.m	电动传动加长装置
4	D1765MM	1765N.m	电动传动加长装置
5	D3432/4903MM	3432/4903N.m	电动传动加长装置
链轮传动装置			
1	D218.5SH	F 218.5	链轮传动装置
2	D485SH	F 485	链轮传动装置
3	D577SH	F 577	链轮传动装置
方向变换箱			
1	D78DT	78N.m	方向变换箱
2	D294DT	294N.m	方向变换箱
3	D588DT	588N.m	方向变换箱
4	D1176/2451DT	1176/2451N.m	方向变换箱
支点轴承			

1	D78SB	78N.m	支点轴承
2	D294SB	294N.m	支点轴承
3	D588SB	588N.m	支点轴承
4	D1176/2451SB	1176/2451N.m	支点轴承

阀门传动装置编制说明

1 型式

原《87 典管》中有铸式阀门传动装置和管式阀门传动装置。由于铸式阀门传动装置体积笨重、定货困难，再加上与管式阀门传动装置存在雷同，故予以取消，只保留管式阀门传动装置，完善传动机构，适当加大手轮直径。由于目前 300MW、600MW 机组自动化控制水平较高，阀门传动装置不适合大机组的控制要求，因此本次修编不考虑增加新的系列。

2 阀门传动装置零部件按工程实际需要进行传动组合，单根传动杆长度不应大于 4 米，传动杆的选用如下表：

传动扭矩	78N.m	294N.m	588N.m	1176N.m	2451N.m
选用传动杆	1"	1 ¹ / ₄ "	2"	76x6	89x7

管材 1" 和 1¹/₄" 用低压流体输送用焊接钢管 (Q215 - A)，76x6 和 89x7 用 20 号无缝钢管。传动杆的安装角应不大于 30°，安装角越小，传动效率越高。

管道在阀门处的膨胀量应小于传动装置能吸收的膨胀量。此时应在阀门传动装置中设补偿装置。补偿器与万向接头装配。

阀门传动装置许用最大扭矩与阀门参数的管系按《管规》执行。链轮传动装置一般适用于通径不大和不方便装设连杆传动装置的低压阀门上。为便于选用，将链轮允许力矩与阀门参数的对应关系计算校验值列于下表：

链轮直径 mm	允许扭矩 N.m	对应下列公称压力所适用的阀门通径 DN (mm)			
		PN1.0	PN1.6	PN2.5	PN4.0
218.5	78	65	50	40	25
485	147	100	100	100	65
557	196	200	200	200	80

电动阀门传动装置是按 DZ 型电动头设计的。电动阀门传动装置传动力矩与选用电动头型号列于下表：

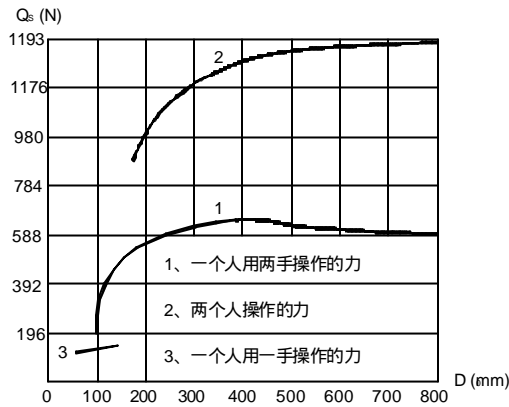
电动阀门传动装置传动力矩	294N.m	588N.m	1176N.m	2451N.m
选用电动头型号	DZ30B (I)	DZ60B	DZ120B (I)	DZ250A

电动阀门加长装置的连接法兰和牙嵌连接器是根据 JB2920 - 81 中“阀门电动装置型式、基本参数和连接尺寸”中的 Z 型设计的，如果工程中与实际的电动阀门不符，其连接法兰和牙嵌连接器可做相应修改。电动阀门的加长装置一般可预先向阀门厂提出特殊订货。

人力操作时，每人给操作手轮的圆周力约 588N 左右，阀门手轮直径主要根据阀杆（或阀杆螺母）上最大扭矩和施加于手轮上的圆周力来选定。

$$D_0 = \frac{2 \times \sum M}{Q_s}$$

式中：D0 阀门手轮直径，m
 M 阀杆上的最大扭矩，N.m
 Qs 手轮上的圆周力，N



3 阀门传动装置的标识编码说明

阀门传动装置标识编码采用三个单元格表示：

1	2	3
名称代码	等级代码	型式代码

第一单元格（名称代码）

阀门传动装置的名称代码用一个大写英文字母 D 表示。

第二单元格（等级代码）

链轮型阀门传动装置的等级代码用链轮外径（mm）表示，其它传动装置的等级代码用传动装置的力矩表示，单位为 N.m。

第三单元格（型式代码）

型式代码用两个大写英文字母表示。

简易接长杆型（手动）： EH	方向变换箱： DT
链轮型（手动）： SH	手轮连接型（手动）： HW
万向接头（不带伸缩节）： UC	电动传动装置加长装置： MM
万向接头（带伸缩节）： UF	管式（手动）： PH
支点轴承： SB	管式（电动）： PM

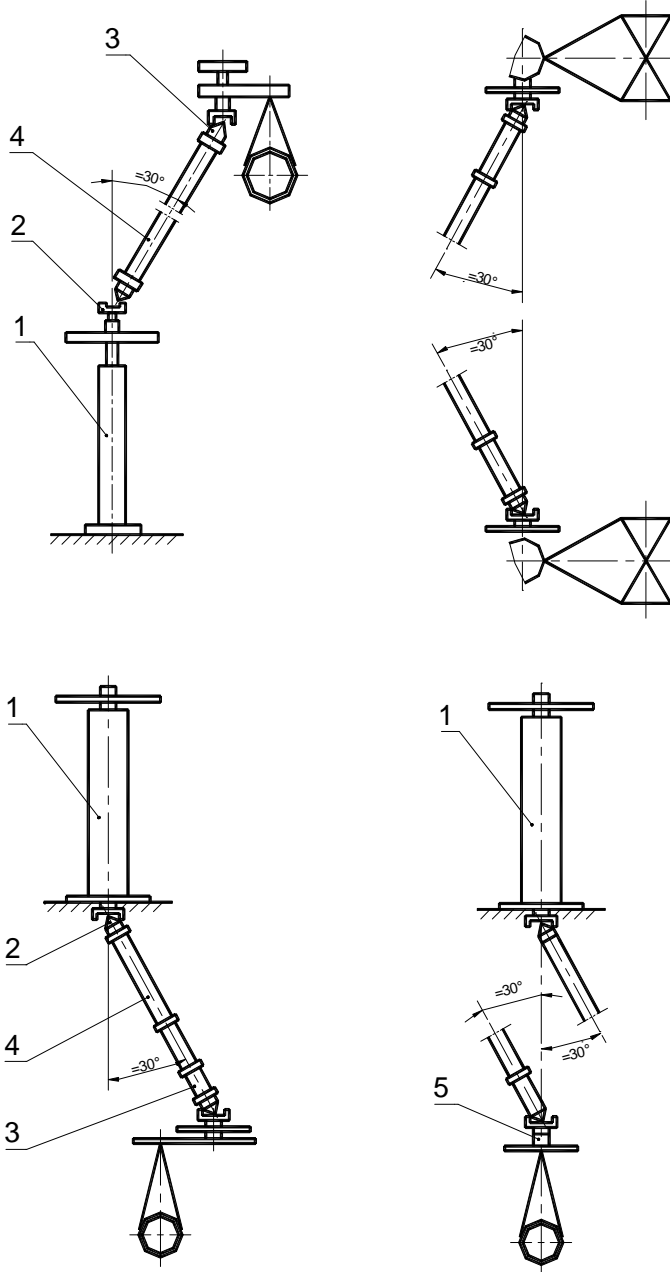
例如：

传动力矩为 1200N.m 的支点轴承标识编码为：D1200 SB；外径为 485mm 的链轮阀门传动装置的标识编码为：D485SH。

零件明细表

序号	零件名称	标识编码		
		78 N.m	294 N.m	588 N.m
1	手动阀门传动装置	D78PH	D294PH	D588PH
	电动阀门传动装置	D78PM	D294PM	D588PM
2	万向接头	D78UC	D294UC	D588UC
3	带伸缩节万向接头	D78UF	D294UF	D588UF
4	低压流体输送钢管	1"	1 1/4"	2"
5	阀门手轮连接传动装置	D78HW	D294HW	D588HW

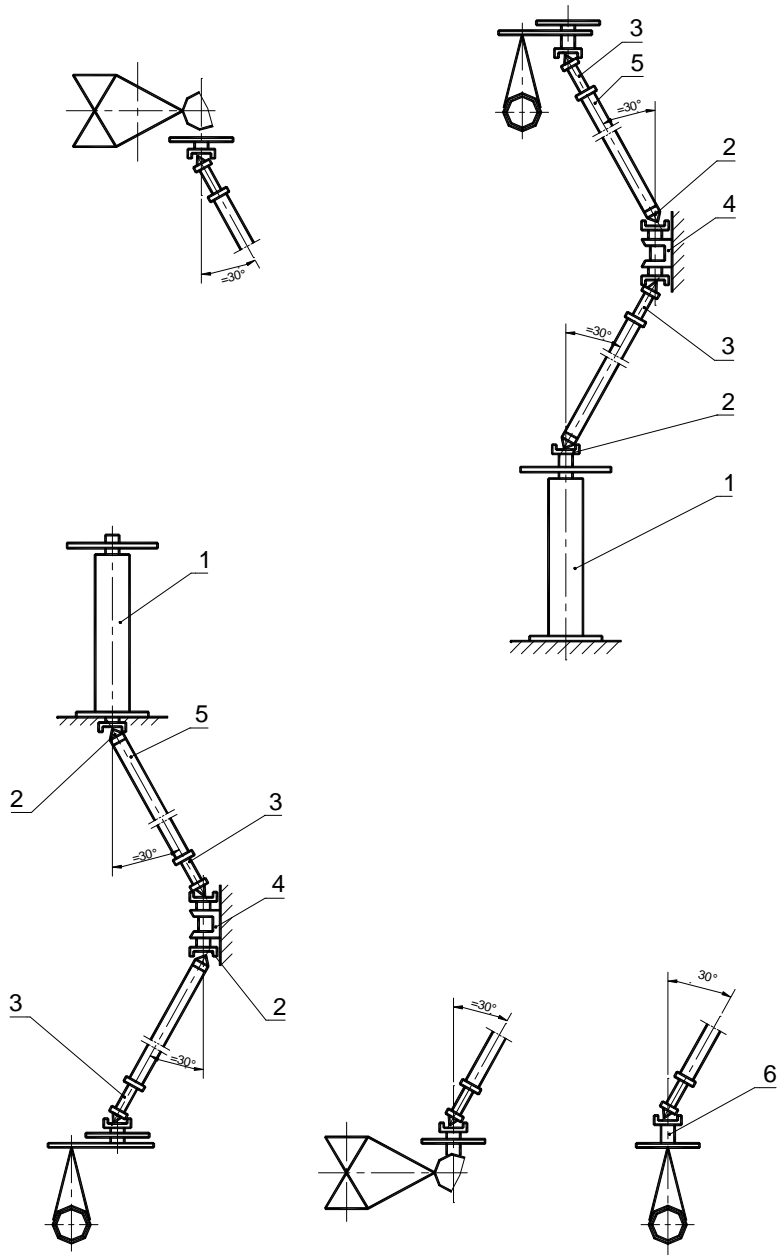
阀门传动装置组合型式



零件明细表

序号	零件名称	标识编码		
		78 N.m	294 N.m	588 N.m
1	手动阀门传动装置	D78PH	D294PH	D588PH
	电动阀门传动装置	D78PM	D294PM	D588PM
2	万向接头	D78UC	D294UC	D588UC
3	带伸缩节万向接头	D78UF	D294UF	D588UF
4	支点轴承	D78SB	D294SB	D588SB
5	低压流体输送钢管	1"	1 1/4"	2"
6	阀门手轮连接传动装置	D78HW	D294HW	D588HW

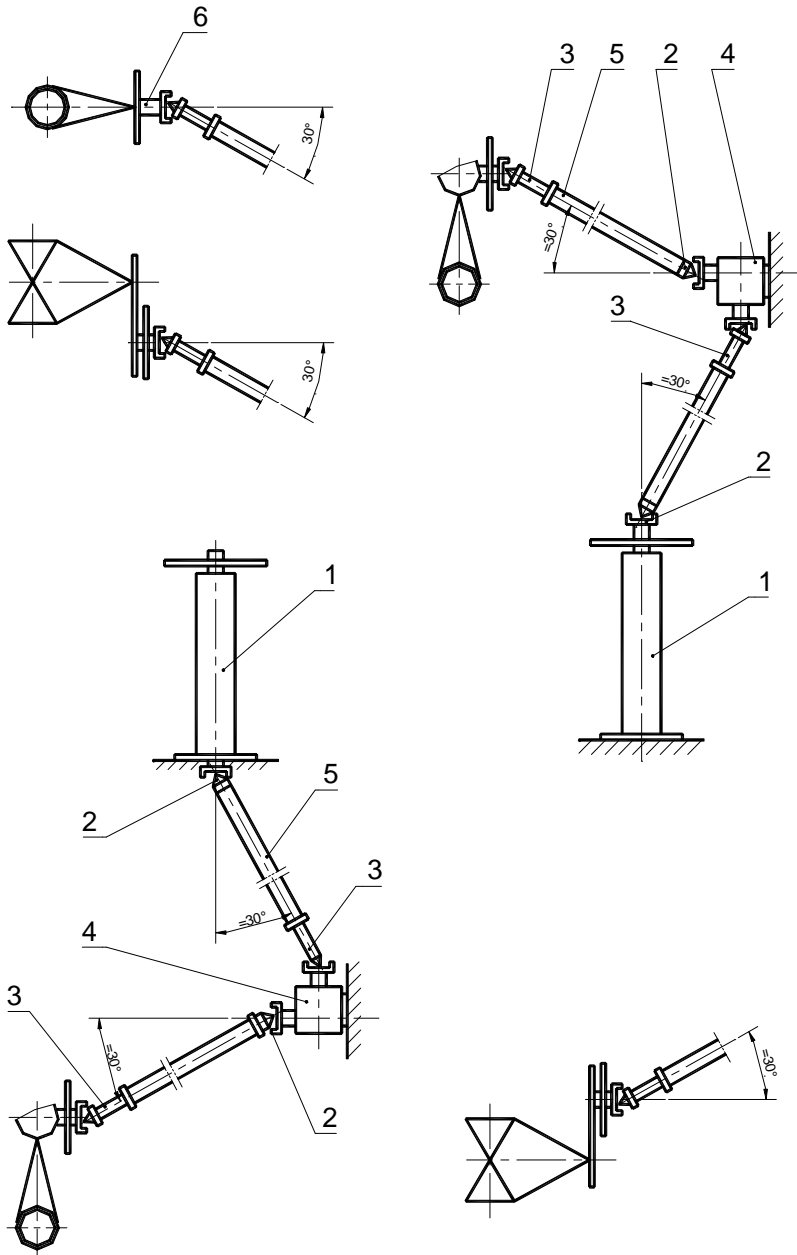
阀门传动装置组合型式



零件明细表

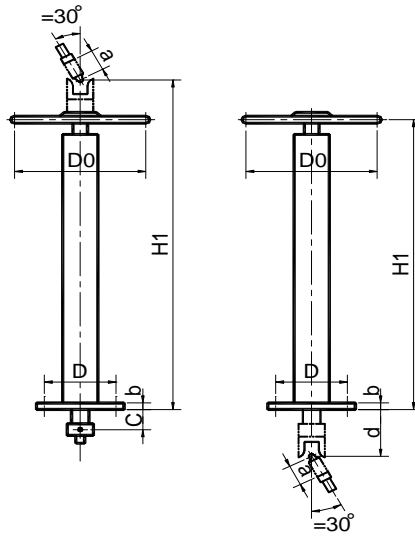
序号	零件名称	标识编码		
		78 N.m	294 N.m	588 N.m
1	手动阀门传动装置	D78PH	D294PH	D588PH
	电动阀门传动装置	D78PM	D294PM	D588PM
2	万向接头	D78UC	D294UC	D588UC
3	带伸缩节万向接头	D78UF	D294UF	D588UF
4	方向变换箱	D78DT	D294DT	D588DT
5	低压流体输送钢管	1"	1 1/4"	2"
6	阀门手轮连接传动装置	D78HW	D294HW	D588HW

阀门传动装置组合型式



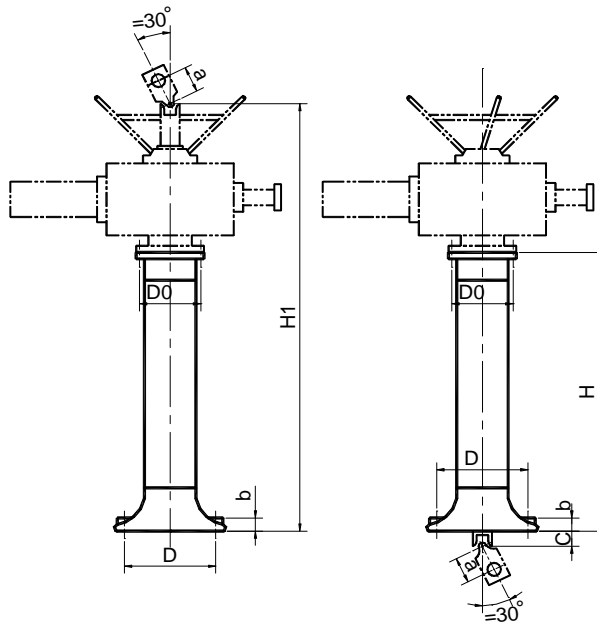
手动阀门传动装置

标识编码	扭矩	安 装 尺 寸								螺钉孔		质量
		H	H ₁	D	D ₀	a	b	c	d	数量	直径	
		mm	mm	mm	mm	mm	mm	mm	mm	--	mm	
D78PH	78	900	971	180	320	40	15	17	57	4	13	25.6
D294PH	294	900	999	220	408	58	16	22	80	4	18	41
D588PH	588	900	1028	300	600	75	16	27	102	4	21	63.6



电动阀门传动装置

标识编码	扭矩	安 装 尺 寸								螺钉孔				质量
		H	H ₁	D	D ₀	a	b	c	数量	直径	数量	直径		
		mm	mm	mm	mm	mm	mm	mm	mm	--	mm	--	mm	
D294PM	294	738	1040	345	120	66	26	38	4	12	4	20	43 / 41.6	
D588PM	588	750	1199	442	195	76	26	50	4	18	4	24	60.3 / 54.7	
D1176PM	1176	750	1246	442	195	75	26	50	4	18	4	24	67.8 / 60.8	
D2451PM	2451	760	1332	442	255	85	30	60	4	27	4	24	78 / 80.1	

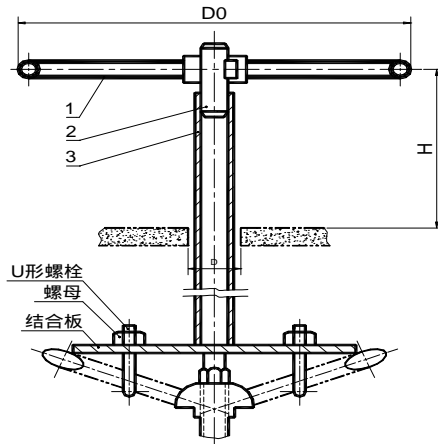


简易接长阀门传动装置

标识编码	扭矩	安 装 尺 寸			U型螺栓		结合钢板	质量
		H	D	D ₀	数量	直径	厚度	
	N.m	mm	mm	mm	--	mm	mm	kg
D78EH	78	900	40	320	--	M8	6	4.2
D294EH	294	900	50	408	--	M12	6	8.6
D588EH	588	900	70	600	--	M12	6	13.6

说明：

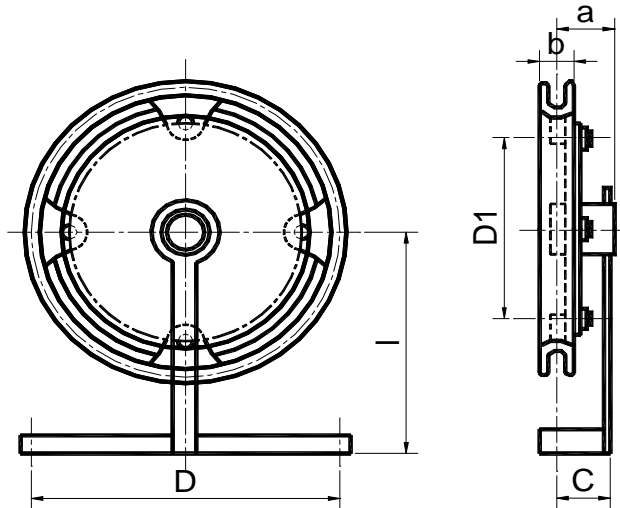
1. 结合板、U型螺栓和螺母由现场根据阀门手轮型式配制。
2. 每件重量不包括结合板、U型螺栓、螺母及传动杆的重量。



链轮阀门传动装置

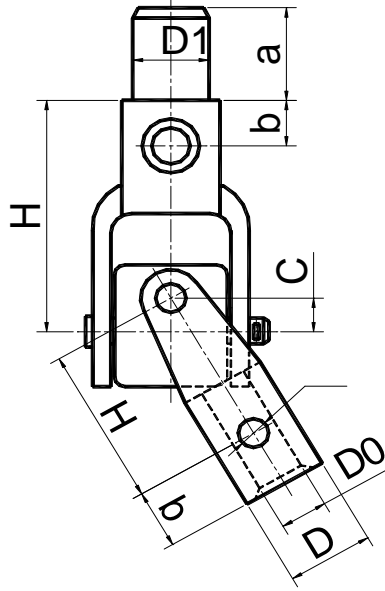
标识编码	链轮外径	安 装 尺 寸						U型螺栓		质量
		a	b	c	l	D	D ₁	数量	直径	
	mm	mm	mm	mm	mm	mm	mm	--	mm	kg
D218SH	218.5	50	37	42	170	193.5	106	--	M8	3.7
D485SH	485	60	38	52	320	460	354	--	M12	21.4
D557SH	557	61	38	53	400	532	380	--	M12	27.6

说明：链轮与阀门手轮连接，用U型螺栓把结合板与轮辐钳紧，所需螺栓、螺母在工程中开列，短链长度工程中决定。



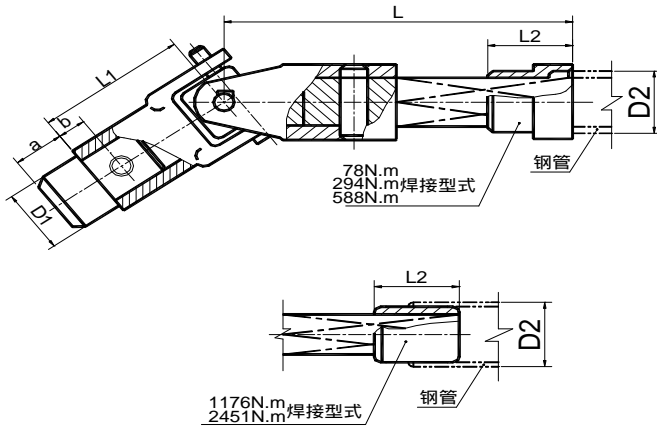
万向接头

标识编码	扭矩	安 装 尺 寸								质量
		D ₀	D	D ₁		a	b	c	H	
		mm	mm	mm	mm	mm	mm	mm	mm	
D78UC	78	22	35	26	8	20	15	9	65	1.1
D294UC	294	32	52	35	12	40	20	14	100	3.85
D588UC	588	42	66	52.5	16	40	25	18	119	6.93
D1176UC	1176	50	68	60	20	40	25	--	75	4.7
D2451UC	2451	50	76	69	20	40	25	--	85	8.5



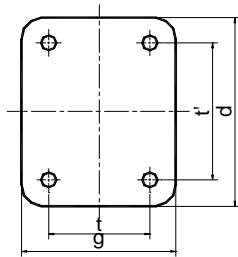
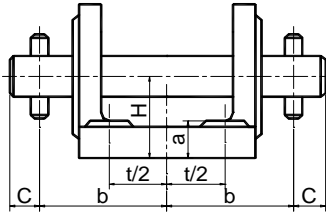
带伸缩节万向接头

标识编码	扭矩	安 装 尺 寸							质量
		D ₁	D ₂	L	L ₁	L ₂	a	b	
		mm	mm	mm	mm	mm	mm	mm	
D78UF	78	26	1"	184	56	45	15	20	1.6
D294UF	294	35	1 1/4"	211	86	45	20	40	5.2
D588UF	588	52.5	2"	271	101	60	25	40	9.7
D1176UF	1176	63	76x6	250	100	60	25	40	8.2
D2451UF	2451	74	89x7	290	110	60	25	40	12.4



支点轴承

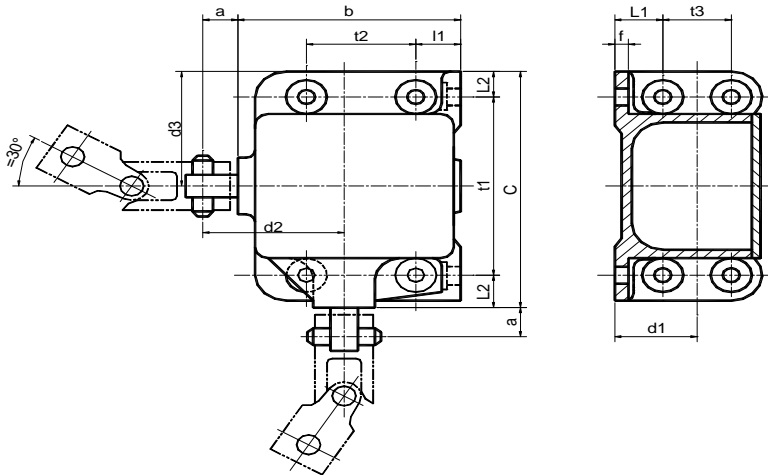
标识编码	扭矩	安装尺寸								螺栓孔		质量
		a	b	c	d	g	H	t	t'	数量	直径	
	N.m	mm	mm	mm	mm	mm	mm	mm	mm	mm	mm	kg
D78SB	78	18	73.5	14	123	110	44	70	88	4	13	2.3
D294SB	294	21	96	19	143	145	54	90	108	4	13	5.3
D588SB	588	25	126	24	190	190	70	130	145	4	20	11.6
D1176SB	1176	34	155	25	240	240	90	160	180	4	26	19.7
D2451SB	2451	34	155	25	240	240	90	160	180	4	26	19.7



方向变换箱

标识编码	扭矩	安装尺寸												螺栓孔		质量
		a	b	c	d ₁	d ₂	d ₃	l ₁	l ₂	t ₁	t ₂	t ₃	f	数量	直径	
	N.m	mm	mm	mm	mm	mm	mm	mm	mm	mm	mm	mm	mm	mm	mm	kg
D78DT	78	16	152	175	54	74	80	32	15	138	80	45	12	8	12	7.6
D294DT	294	24	197	223	68	97	96	42	17	174	100	60	15	8	14	13
D588DT	588	29	270	298	88	133	125	52	23.5	230	150	72	18	8	18	30.3
D1176DT	1176	34	332	374	108	166	160	66	25	300	200	100	20	8	22	70
D2451DT	2451	34	332	374	108	166	160	66	25	300	200	100	20	8	22	70

说明：进出轴的旋转方向可装配成同向或反向，一半上方传动时要装配成反向旋转，以使阀门开闭方向一致。

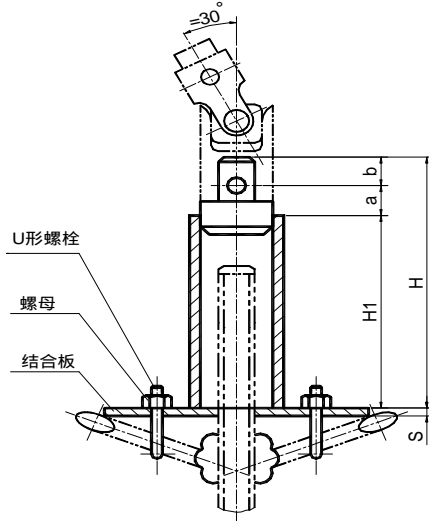


阀门手轮连接传动装置

标识编码	扭矩	安 装 尺 寸					U型螺栓		质量
		a	b	H	H ₁	s	数量	直径	
	N.m	mm	mm	mm	mm	mm	--	mm	kg
D78HW	78	20	16	186	150	4	--	M8	0.85
D294HW	294	26	25	381	330	6	--	M12	2.34
D588HW	588	31	35	446	380	6	--	M12	4.93

说明：

1. 结合板、U型螺栓和螺母由现场根据阀门手轮型式配制。
2. 每件重量不包括结合板、U型螺栓、螺母及传动杆的重量。



电动传动装置加长装置

标识编码	扭矩	安 装 尺 寸									螺栓孔		质量
		D ₀	D	D ₁	D ₂	a	b	c	d	H	数量	直径	
	N.m	mm	mm	mm	mm	mm	mm	mm	mm	mm	--	mm	kg
D294MM	294	120	145	90	45	10	12	2	4	选定	4	12	5.4
D588MM	588	195	225	150	72	10	20	2	5	选定	4	18	20.5
D1176MM	1176	195	230	150	72	10	20	2	5	选定	4	18	20.5
D1765MM	2451	285	330	228	98	19	30	3	6	选定	4	26	29.3
D3432MM	3432	340	380	280	118	23	35	3	6	选定	8	22	78
D4903MM	4903	340	380	280	118	23	35	3	6	选定	8	22	78

